



# Cable Operating Mechanisms Mecanismos de funcionamiento por cable Mécanismes de fonctionnement à câble

Class Clase Classe	Type Tipo Type	Series Serie Série
9422	CSF	E

Retain for future use. / Conservar para uso futuro. / À conserver pour usage ultérieur.

## Introduction

This bulletin contains installation instructions for cable operating mechanisms for right-hand operation, used with the following circuit breakers:

- Type NSF, 3- or 4-pole
- PowerPact® H- and J-frame, 2- or 3-pole

Table 2 on page 4 lists the device Types and corresponding cable lengths. Table 1 lists the kit contents. Refer to Figure 1 and Table 1 when installing and adjusting the device.

## Introducción

Este boletín contiene las instrucciones de instalación de los mecanismos de funcionamiento por cable para su funcionamiento a mano derecha, los cuales se utilizan en los siguientes interruptores automáticos:

- Tipo NSF de 3 y 4 polos
- PowerPact® marcos H y J, de 2 ó 3 polos

La tabla 2 en la página 4 enumera los tipos de dispositivos y las longitudes de sus cables. La tabla 1 describe el contenido de los accesorios. Consulte la figura 1 y la tabla 1 al instalar y ajustar el dispositivo.

## Introduction

Ce bulletin fournit les directives d'installation des mécanismes de fonctionnement à câble, pour un fonctionnement de la main droite, à utiliser avec les disjoncteurs suivants :

- Type NSF tripolaire et tetrapolaire
- PowerPact® à châssis H et J, bipolaire ou tripolaire

Les types de dispositifs et la longueur correspondante du câble sont indiqués au tableau 2 à la page 4. Le contenu du kit est indiqué au tableau 1. Consulter la figure 1 et le tableau 1 pour installer et régler le dispositif.

Figure / Figura / Figure 1 : Operating Mechanism / Mecanismo de funcionamiento / Mécanisme de fonctionnement

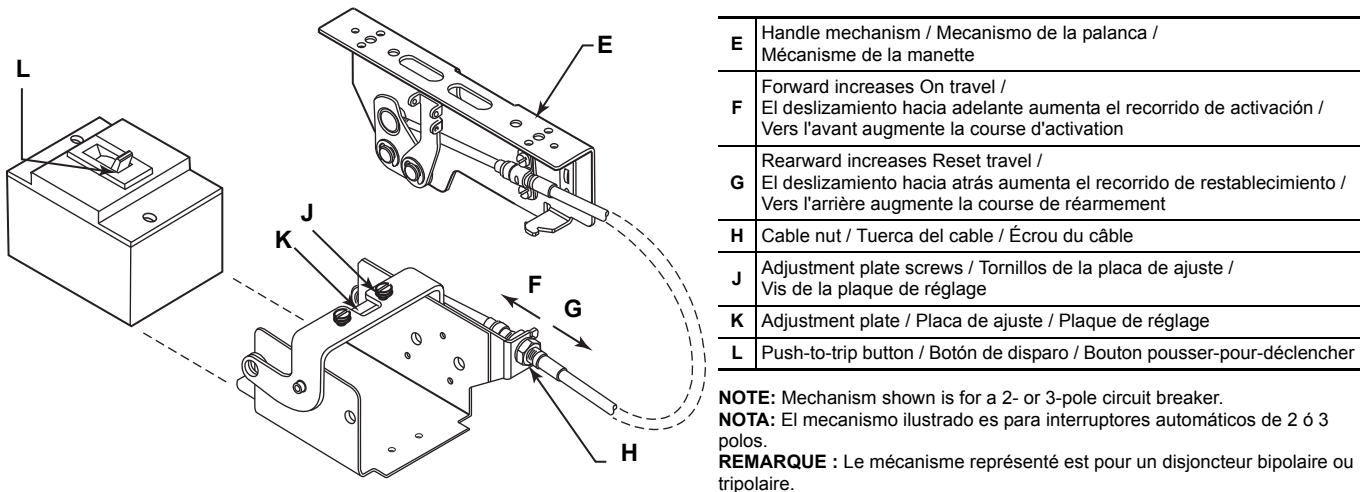


Table / Tabla / Tableau 1 : Kit Contents / Contenido del accesorio / Contenu du kit

Item / Art.	Description	Descripción	Description	Qty / Cnt. / Qté
1	Operating mechanism assembly	Ensamble del mecanismo de funcionamiento	Assemblage du mécanisme de fonctionnement	1
2	Circuit breaker toggle extension with mounting screw (29904-11540)	Extensión de la palanca articulada del interruptor automático con tornillo de montaje (29904-11540)	Prolongateur de la manette à bascule du disjoncteur avec vis de montage (29904-11540)	1
3	Cotter pin	Pasador de chaveta	Goupille fendue	1
4	Screw, #8-32 x 2-3/4	Tornillo no. 8-32 x 2-3/4	Vis n° 8-32 x 2-3/4	2

**NOTE:** In the instructions supplied with the circuit breaker, the circuit breaker *toggle* is called the circuit breaker *handle*.

**NOTA:** En las instrucciones incluidas con el interruptor automático, la *palanca articulada* del interruptor se refiere simplemente como la *palanca* del interruptor.

**REMARQUE:** Dans les directives fournies avec le disjoncteur, la *manette à bascule* du disjoncteur est appelée *manette* du disjoncteur.

## ⚠ DANGER / PELIGRO / DANGER

### HAZARD OF ELECTRIC SHOCK, EXPLOSION, OR ARC FLASH

- Disconnect all power before working on equipment.
- Maintain electrical clearances between the cable and live electrical parts.
- Verify by measurement that all power is disconnected.

**Failure to follow these instructions will result in death or serious injury.**

### PELIGRO DE DESCARGA ELÉCTRICA, EXPLOSIÓN O DESTELLO POR ARQUEO

- Desenergice el equipo antes de realizar cualquier trabajo en él.
- Mantenga un espacio adecuado entre el cable y las piezas energizadas al realizar las instalaciones eléctricas.
- Utilice un dispositivo de medición para verificar que esté desconectada la alimentación.

**El incumplimiento de estas instrucciones podrá causar la muerte o lesiones serias.**

### RISQUE D'ÉLECTROCUTION, D'EXPLOSION OU D'ÉCLAIR D'ARC

- Coupez l'alimentation à cet appareil avant d'y travailler.
- Maintenez les distances d'isolement électrique entre le câble et les pièces sous tension.
- Vérifiez avec un appareil de mesure si toute l'alimentation est coupée.

**Si ces directives ne sont pas respectées, cela entraînera la mort ou des blessures graves.**

## ⚠ CAUTION / PRECAUCIÓN / ATTENTION

### SPRING LOADED MOVING PARTS

Keep hands free of the mechanism during device operation.

**Failure to follow these instructions can result in injury.**

### PIEZAS MÓVILES ACCIONADAS POR RESORTE

Mantenga las manos alejadas del mecanismo mientras está funcionando el dispositivo.

**El incumplimiento de estas instrucciones puede causar lesiones.**

### PIÈCES MOBILES SOUS TENSION DU RESSORT

Éloignez les mains du mécanisme pendant le fonctionnement de l'appareil.

**Si ces directives ne sont pas respectées, cela peut entraîner des blessures.**

### Installation

See Figure 2 and Table 2 for panel mounting information.

**NOTE:** The minimum cable bend diameter is 6 in. (152 mm). To prevent multiple bends in the cable, do **not** loop or tie the cable to the enclosure frame. Maintain electrical clearances between the cable and live electrical parts.

1. If the circuit breaker toggle extension (2) is not installed, install it according to the circuit breaker instructions.
2. Loosen the adjustment plate screws (J) on the bail arm of the operating mechanism (1) and remove one screw.
3. Rotate the adjustment plate (K) aside for circuit breaker placement.
4. Slide the circuit breaker into the operating mechanism so that the circuit breaker toggle slides into the cutout of the bail arm.

### Instalación

Consulte la figura 2 y tabla 2 para obtener la información de montaje en el tablero.

**NOTA:** El diámetro mínimo de doblez de los cables es 152 mm (6 pulg). Para que no se creen múltiples dobleces en el cable, **no** haga bucles o amarre el cable al marco del gabinete. Mantenga un espacio adecuado entre el cable y las piezas energizadas al realizar las instalaciones eléctricas.

1. Si el interruptor automático no tiene instalada la extensión de la palanca articulada (2) instálela de acuerdo con las instrucciones del interruptor automático.
2. Afloje los tornillos (J) de la placa de ajuste del brazo de gancho del ensamble (1) del mecanismo de funcionamiento y retire un tornillo.
3. Gire la placa de ajuste (K) hacia un lado para colocar el interruptor automático.
4. Deslice el interruptor automático hasta encajarlo en el mecanismo de funcionamiento para que la palanca articulada del interruptor automático se pueda deslizar y encajar en la ranura del brazo de gancho.

### Installation

Voir la figure 2 et le tableau 2 pour les informations de montage sur le panneau.

**REMARQUE :** Le diam. min. de courbure du câble est de 152 mm (6 po). Pour éviter des courbures multiples du câble, **ne pas** faire de boucles avec le câble ou **ne pas** l'attacher au châssis du coffret. Maintenir les distances d'isolement électrique entre le câble et les pièces électriques sous tension.

1. Si le prolongateur (2) de la manette à bascule du disjoncteur n'est pas installé, l'installer selon les directives du disjoncteur.
2. Desserrer les vis (J) de la plaque de réglage du bras-étrier de l'assemblage du mécanisme de fonctionnement (1) et retirer une vis.
3. Faire pivoter la plaque de réglage (K) de côté pour la mise en place du disjoncteur.
4. Faire glisser le disjoncteur dans le mécanisme de fonctionnement de sorte que la manette à bascule du disjoncteur glisse dans la découpe du bras-étrier.

5. Rotate the adjustment plate back into place. Replace the screw and torque both screws to 17-21 lb-in (1.9-2.4 N•m).
6. Secure the circuit breaker and operating mechanism to the mounting surface with the two mounting screws included in the hardware kit (see Figure 2). Torque the screws according to the circuit breaker instructions.
7. Install the operating handle according to its instruction bulletin—but install the handle mechanism (E) in place of the stiffener bracket. Discard the stiffener bracket.

### Adjustment

1. Place the operating handle in the On position. If the circuit breaker does not come to the full On position:
  - a. Loosen the cable nuts (H) and move the cable toward (F), until the circuit breaker toggle moves to the full On position.
  - b. Torque the nut to 100–120 lb-in (11.3–13.6 N•m).
2. Trip the circuit breaker by depressing the push-to-trip button (L) with a small tool.
3. Reset the circuit breaker by moving the operating handle to the Off position. When reset properly, the circuit breaker turns on and off with an audible snap.
4. If the circuit breaker does not reset:
  - a. Place the operating handle in the On position.
  - b. Loosen the cable nut (H) and adjust the cable away from the bail arm toward (G).
  - c. Repeat this procedure until the circuit breaker resets.
  - d. Torque the nut to 100–120 lb-in (11.3–13.6 N•m).

5. Gire la placa de ajuste hasta colocarla en su lugar y vuelva a colocar los tornillos. Apriételos de 1,9 a 2,4 N•m (17 a 21 lbs-pulg).
6. Sujete el interruptor automático y el mecanismo de funcionamiento a la superficie de montaje, utilizando los dos tornillos de montaje incluidos con el interruptor (figura 2). Apriete los tornillos de acuerdo con las instrucciones en el boletín del interruptor automático.
7. Instale la palanca de funcionamiento según las instrucciones del boletín, pero instale el mecanismo de la palanca (E) en lugar del soporte de refuerzo. Deseche el soporte.

### Ajuste

1. Coloque la palanca de funcionamiento en la posición de cerrado (I/ON). Si el interruptor automático no alcanza completamente la posición de cerrado (I/ON):
  - a. Afloje las tuercas del cable (H) y mueva el cable hacia (F) hasta que la palanca articulada del interruptor automático alcance completamente la posición de cerrado (I/ON).
  - b. Apriete las tuercas de 11,3 a 13,6 N•m (100 a 120 lbs-pulg).
2. Con una herramienta pequeña dispare el interruptor automático oprimiendo el botón de disparo (L).
3. Restablezca el interruptor automático moviendo la palanca de funcionamiento a la posición de abierto (O/OFF). Cuando se ha restablecido correctamente, el interruptor automático se cerrará y abrirá con un chasquido audible.
4. Si el interruptor automático no se restablece:
  - a. Coloque la palanca de funcionamiento en la posición de cerrado (I/ON).
  - b. Afloje la tuerca del cable (H) y ajuste el cable alejado del brazo de gancho hacia (G).
  - c. Repita este procedimiento hasta que se restablezca el interruptor automático.
  - d. Apriete la tuerca de 11,3 a 13,6 N•m (100 a 120 lbs-pulg).

5. Faire pivoter la plaque de réglage pour la remettre en place. Replacer les vis et les serrer au couple de 1,9 à 2,4 N•m (17 à 21 lb-po).
6. Fixer le disjoncteur et le mécanisme de fonctionnement à la surface de montage à l'aide des deux vis de montage incluses avec le disjoncteur (figure 2). Serrer les vis comme indiqué dans les directives d'utilisation du disjoncteur.
7. Installer la manette de fonctionnement conformément aux directives d'utilisation—mais installer le mécanisme de la manette (E) à la place du support de renfort. Jeter le support.

### Réglage

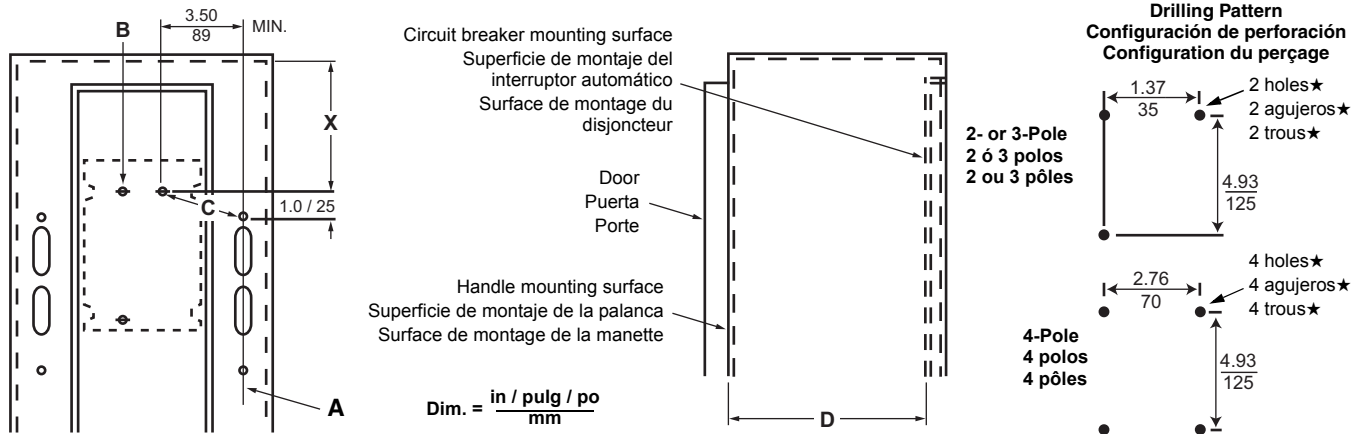
1. Placer la manette de fonctionnement sur la position de marche (I). Si le disjoncteur ne se place pas complètement sur la position de marche (I) :
  - a. Desserrer les écrous de câble (H) et déplacer le câble vers (F), jusqu'à ce que la manette du disjoncteur passe en position totale de marche (I).
  - b. Serrer les écrous au couple de 11,3 à 13,6 N•m (100 à 120 lb-po).
2. Déclencher le disjoncteur en appuyant sur le bouton pousser-pour-déclencher (L) avec un petit outil.
3. Réarmer le disjoncteur en plaçant la manette de fonctionnement sur la position d'arrêt (O). Lorsqu'il est réarmé correctement, le disjoncteur se met en marche et à l'arrêt en produisant un déclic sonore.
4. Si le disjoncteur ne se réarme pas :
  - a. Placer la manette de fonctionnement sur la position de marche (I).
  - b. Desserrer l'écrou du câble (H) et éloigner le câble du bras-étrier vers (G).
  - c. Répéter cette procédure jusqu'à ce que le disjoncteur se réarme.
  - d. Serrer l'écrou au couple de 11,3 à 13,6 N•m (100 à 120 lb-po).

e. After the device is properly adjusted, ensure that the cotter pin (3) is properly secured.

e. Una vez que el dispositivo ha sido ajustado correctamente, asegúrese de que el pasador de chaveta (3) esté bien sujeto.

e. Après avoir correctement réglé le dispositif, s'assurer que la goupille fendue (3) est bien fixée.

Figure / Figura / Figure 2 : Drilling Dimensions / Dimensiones de perforación / Dimensions de perçage



A	Vertical center line of the operating-handle drilling. See the handle instructions.	Línea central vertical de la perforación de la palanca de funcionamiento. Consulte las instrucciones de la palanca.	Axe vertical de perçage de la manette de fonctionnement. Voir les directives de la manette.
B	Not used with 3-pole devices	No se usa con dispositivos de 3 polos	Pas utilisé avec dispositifs tripolaires
D	Distance from the handle-mounting surface to the circuit breaker-mounting surface	Distancia desde la superficie de montaje de la palanca hasta la superficie de montaje del interruptor automático	Distance de la surface de montage de la manette jusqu'à la surface de montage du disjoncteur
X	Minimum dimension from the top circuit breaker mounting holes to the wall or barrier, to ensure adequate wire bending space. Refer to NEC article 430-10.	Distancia mínima desde los agujeros de montaje superiores del interruptor automático hasta la pared o barrera, para asegurarse de que haya espacio adecuado para el doblez de los cables. Consulte el artículo 430-10 del NEC (NOM-001-SEDE).	Distance minimale entre les trous de montage supérieurs du disjoncteur et le mur ou la cloison, afin d'assurer un espace de courbure adéquat des fils. Consulter l'article 430-10 du NEC (É.-U.).
★	<b>NSF</b> Drill and tap for an M5 screw <b>PowerPact H- and J-frame</b> Drill and tap for a #8-32 screw	<b>NSF</b> Perfore y rosque para un tornillo M5 <b>PowerPact marcos H y J</b> Perfore y rosque para un tornillo no. 8-32	<b>NSF</b> Percer et tarauder un trou pour une vis M5 <b>PowerPact à châssis H et J</b> Percer et tarauder un trou pour une vis n° 8-32

Table / Tabla / Tableau 2 : Dimensions, in. (mm) / Dimensiones en pulg (mm) / Dimensions, po (mm)

Type / Tipo / Type (1)	Cable Length / Longitud del cable / Longueur du câble
CSF30, CSF304	36 (914)
CSF50, CSF504	60 (1524)
CSF10, CSF104	120 (3048)

(1) Types ending in 4 are for use with 4-pole circuit breakers. / Los tipos que terminan en 4 son para usarse con los interruptores automáticos de 4 polos. Les types finissant avec un 4 doivent être utilisés avec disjoncteurs à 4 pôles.

Table / Tabla / Tableau 3 : Auxiliary Contact Kits / Kits de contactos auxiliares / Kits de contacts auxiliaires

Catalog No. / No. de catálogo / No de catalogue	Description	Descripción	Description
9999R26	Single Pole, Double Throw	Un polo, doble tiro	Unipolaire, bidirectionnel
9999R27	Double Pole, Double Throw	Dos polos, doble tiro	Bipolaire, bidirectionnel

Electrical equipment should be installed, operated, serviced, and maintained only by qualified personnel. No responsibility is assumed by Schneider Electric for any consequences arising out of the use of this material.

Solamente el personal especializado deberá instalar, hacer funcionar y prestar servicios de mantenimiento al equipo eléctrico. Schneider Electric no asume responsabilidad alguna por las consecuencias emergentes de la utilización de este material.

Seul un personnel qualifié doit effectuer l'installation, l'utilisation, l'entretien et la maintenance du matériel électrique. Schneider Electric n'assume aucune responsabilité des conséquences éventuelles découlant de l'utilisation de cette documentation.

**Schneider Electric USA**  
8001 Knightdale Blvd.  
Knightdale, NC 27545  
1-888-SquareD (1-888-778-2733)  
www.schneider-electric.us

Importado en México por:  
**Schneider Electric México, S.A. de C.V.**  
Calz. J. Rojo Gómez 1121-A  
Col. Gpe. del Moral 09300 México, D.F.  
Tel. 55-5804-5000  
www.schneider-electric.com.mx

**Schneider Electric Canada**  
19 Waterman Avenue  
Toronto, Ontario M4B 1Y2  
1-800-565-6699  
www.schneider-electric.ca