



External Disconnect Enclosure Application / Aplicación con gabinete desconectador externo / Installation avec coffret de sectionneur externe

Retain for future use. / Conservar para uso futuro. / À conserver pour usage ultérieur.

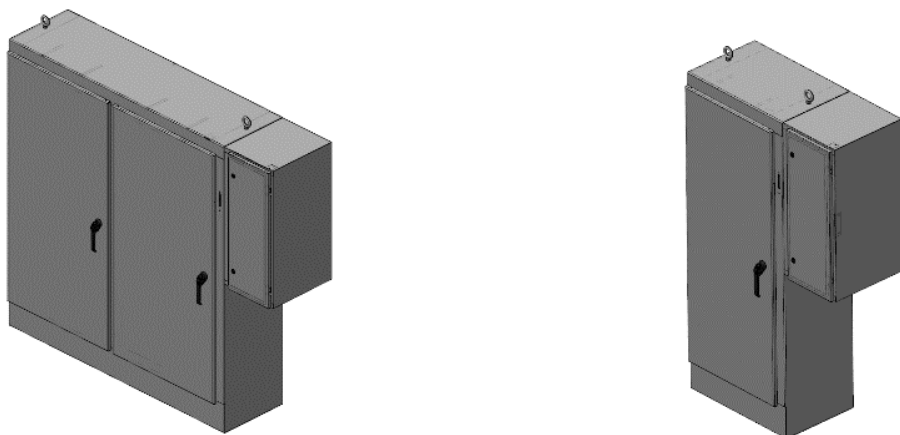
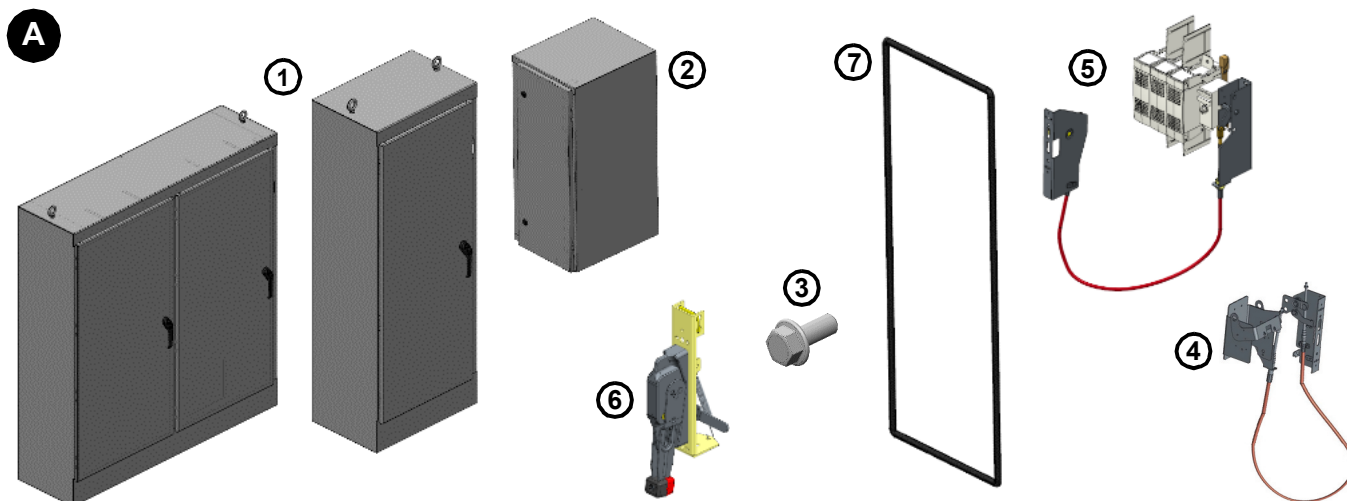


Figure / Figura / Figure 1 : Required Parts / Piezas necesarias / Pièces nécessaires



	Description	Descripción	Description	Selection / Selección / Sélection	Qty. / Ctd / Qté
1	Control enclosure	Gabinete de control	Coffret de contrôle	User supplied (existing) / Suministrado por el usuario (o existente) / À fournir par l'utilisateur (existant)	1
2	External disconnect enclosure	Gabinete desconectador externo	Coffret de sectionneur externe	User supplied / Suministrado por el usuario / À fournir par l'utilisateur [1]	1
3	Mounting screws	Tornillos de montaje	Vis de montage	User supplied / Suministrado por el usuario / À fournir par l'utilisateur	—
4	Cable mechanism	Mecanismo de cable	Mécanisme de câble		
	• Circuit breaker	• Interruptor automático	• Disjoncteur	• Table / Tabla / Tableau 1	1
	• Disconnect switch	• Interruptor desconectador	• Interrupteur sectionneur	• Table / Tabla / Tableau 2	1
6	Handle mechanism	Mecanismo de palanca	Mécanisme de poignée	Table / Tabla / Tableau 3	1
7	Gasket	Empaque	Joint d'étanchéité	User supplied / Suministrado por el usuario / À fournir par l'utilisateur	1

¹ Same enclosure type rating as item 1. / Mismo tipo de protección del gabinete que el artículo 1. / Même indice de protection de coffret que le n° 1.

Figure / Figura / Figure 2 : Panel Drilling / Perforación del panel / Perçage du panneau

Add openings in both enclosures to the route cables.

Perfore aberturas en ambos gabinetes para pasar los cables.

Percer des ouvertures dans les deux coffrets pour l'acheminement des câbles.

B

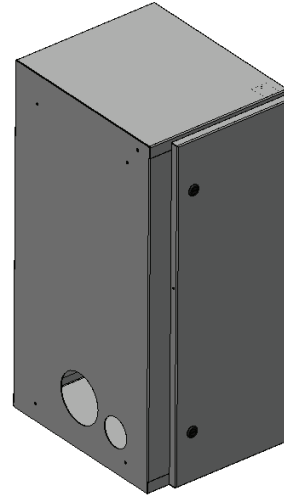
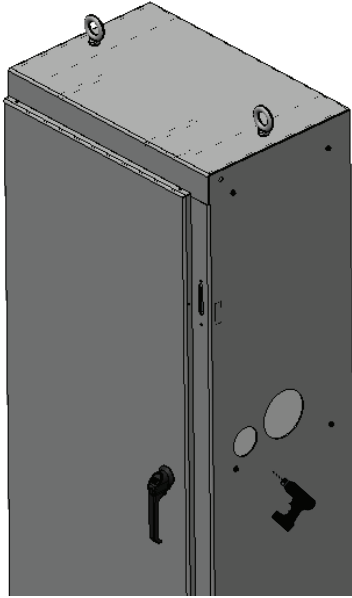


Figure / Figura / Figure 3 : Installing the Gasket (as required for the enclosure rating) / Instalación del empaque (de acuerdo con el tipo de protección del gabinete) / Installation du joint d'étanchéité (selon l'indice de protection requis du boîtier)

C

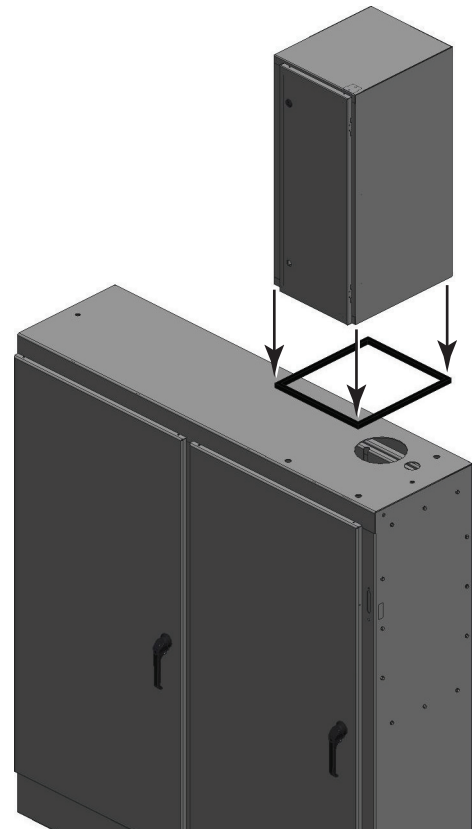
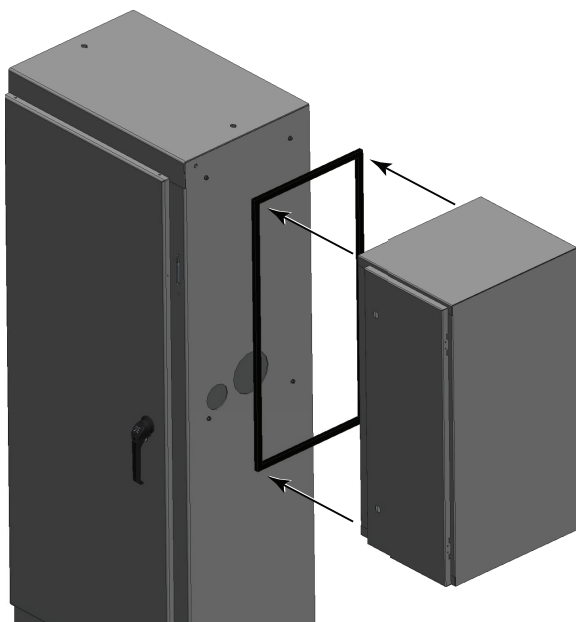


Figure / Figura / Figure 4 : Attaching the External Enclosure / Colocación del gabinete externo /
Fixation du coffret externe

Mount the external enclosure according to the manufacturer's instructions.

- Balance the enclosure carefully to keep it from tipping.
- Position the external enclosure where it will not damage items in the existing enclosure.

Coloque el gabinete externo según las instrucciones del fabricante.

- Equilibre cuidadosamente el gabinete para evitar que se voltee.
- Coloque el gabinete externo donde no dañe los elementos del gabinete existente.

Monter le coffret externe conformément aux directives du fabricant.

- Veiller à ne pas faire basculer le coffret.
- Placer le coffret externe dans un endroit où il ne risque pas d'endommager les éléments du coffret existant.

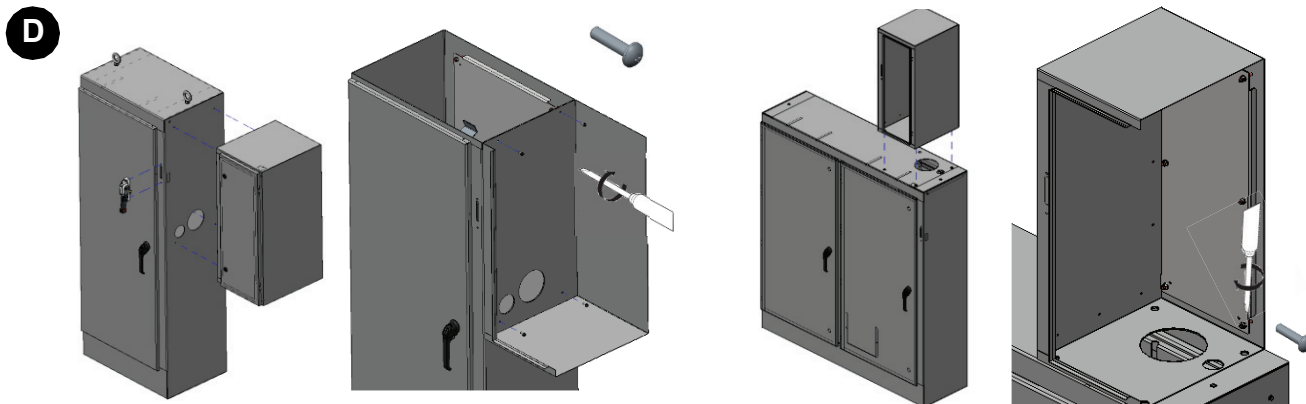
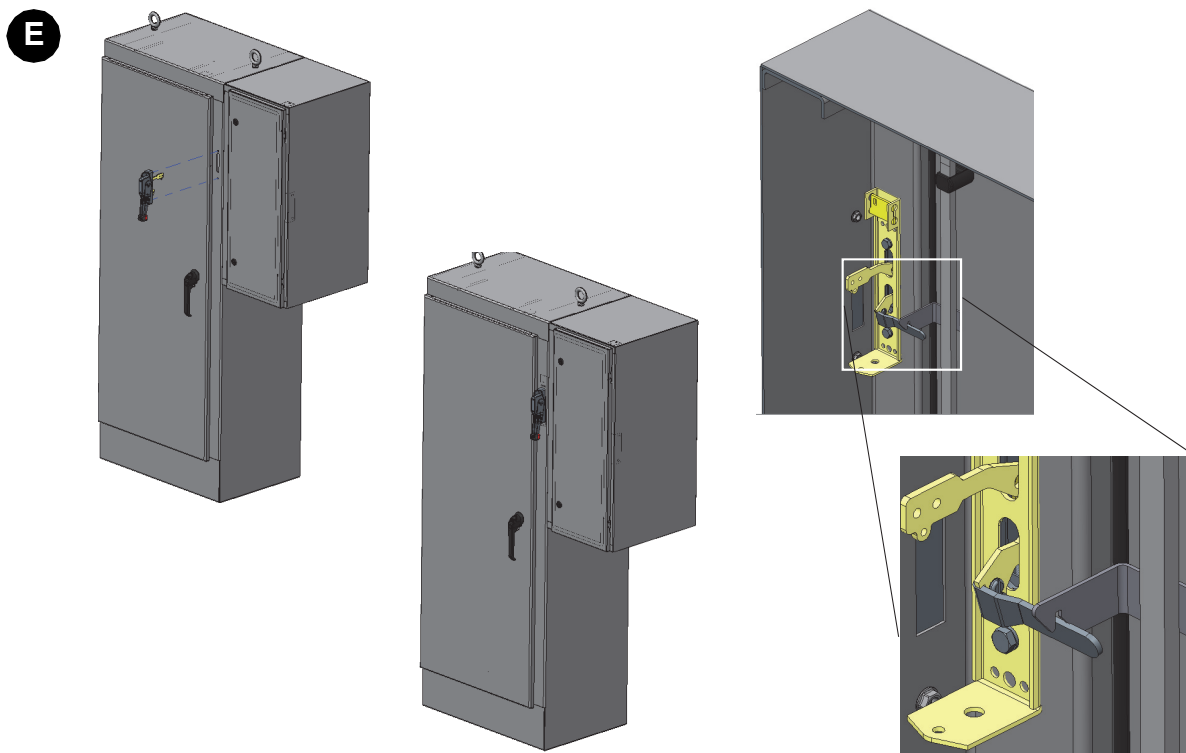


Figure / Figura / Figure 5 : Handle Mechanism / Mecanismo de palanca / Mécanisme de poignée

Install the handle mechanism according to its instruction bulletin.

Instale el mecanismo de palanca como se indica en su boletín de instrucciones.

Installer le mécanisme de la poignée conformément aux directives jointes.



⚠ DANGER / PELIGRO / DANGER

HAZARD OF ELECTRIC SHOCK, EXPLOSION, OR ARC FLASH

- Apply appropriate personal protective equipment (PPE) and follow safe electrical work practices. See NFPA 70E, CSA Z462, NOM 029-STPS or local equivalent.
- This equipment must only be installed and serviced by qualified electrical personnel.
- Never operate an energized switch with the door open.
- Turn off the switch before removing or installing fuses or making load-side connections.
- Always use a properly rated voltage sensing device at all the line and load fuse clips to confirm the switch is off.
- Turn off all power supplying the switch before working on or inside the switch.
- Do not use renewable link fuses in fused switches.

Failure to follow these instructions will result in death or serious injury.

PELIGRO DE DESCARGA ELÉCTRICA, EXPLOSIÓN O DESTELLO POR ARQUEO

- Utilice equipo de protección personal (EPP) apropiado y siga las prácticas de seguridad eléctricas establecidas. Consulte las normas NFPA 70E, CSA Z462, NOM-029-STPS u otros códigos locales correspondientes.
- Solamente el personal eléctrico calificado deberá instalar y prestar servicio de mantenimiento a este equipo.
- Nunca opere un interruptor energizado con la puerta abierta.
- Desenergice el interruptor antes de quitar o instalar fusibles o antes de hacer conexiones del lado de carga.
- Use siempre un dispositivo detector de tensión de valor nominal adecuado en todos los clips de fusibles de línea y de carga para confirmar la desenergización del equipo.
- Desconecte todas las fuentes de alimentación del equipo antes de realizar cualquier trabajo en él.
- No use fusibles de hilo descubierto de recambio en interruptores con fusibles.

El incumplimiento de estas instrucciones provocará lesiones graves o incluso la muerte.

RISQUE D'ÉLECTROCUTION, D'EXPLOSION OU ÉCLAIR D'ARC ÉLECTRIQUE

- Portez un appareil de protection individuel (EPI) adapté et respectez les consignes de sécurité électrique courantes. Reportez-vous aux normes NFPA 70E, CSA Z462, NOM 029-STPS ou aux codes locaux en vigueur.
- Seul un personnel qualifié doit effectuer l'installation et l'entretien de cet appareil.
- N'actionnez jamais un interrupteur sous tension lorsque la porte est ouverte.
- Mettez l'interrupteur hors tension avant de retirer ou d'installer des fusibles ou d'effectuer des raccordements côté charge.
- Utilisez toujours un dispositif de détection de tension appropriée sur tous les fusibles de ligne et de charge pour confirmer que l'interrupteur est éteint.
- Débranchez toutes les sources d'alimentation de cet appareil avant d'effectuer toute opération interne ou externe sur celui-ci.
- N'utilisez pas de fusible à élément remplaçable dans les interrupteurs à fusibles.

Si ces directives ne sont pas respectées, cela entraînera la mort ou des blessures graves.

Figure / Figura / Figure 6 : Disconnect Device and Cable Mechanism / Dispositivo desconectador y mecanismo de cable / Dispositif de sectionnement et mécanisme de câble

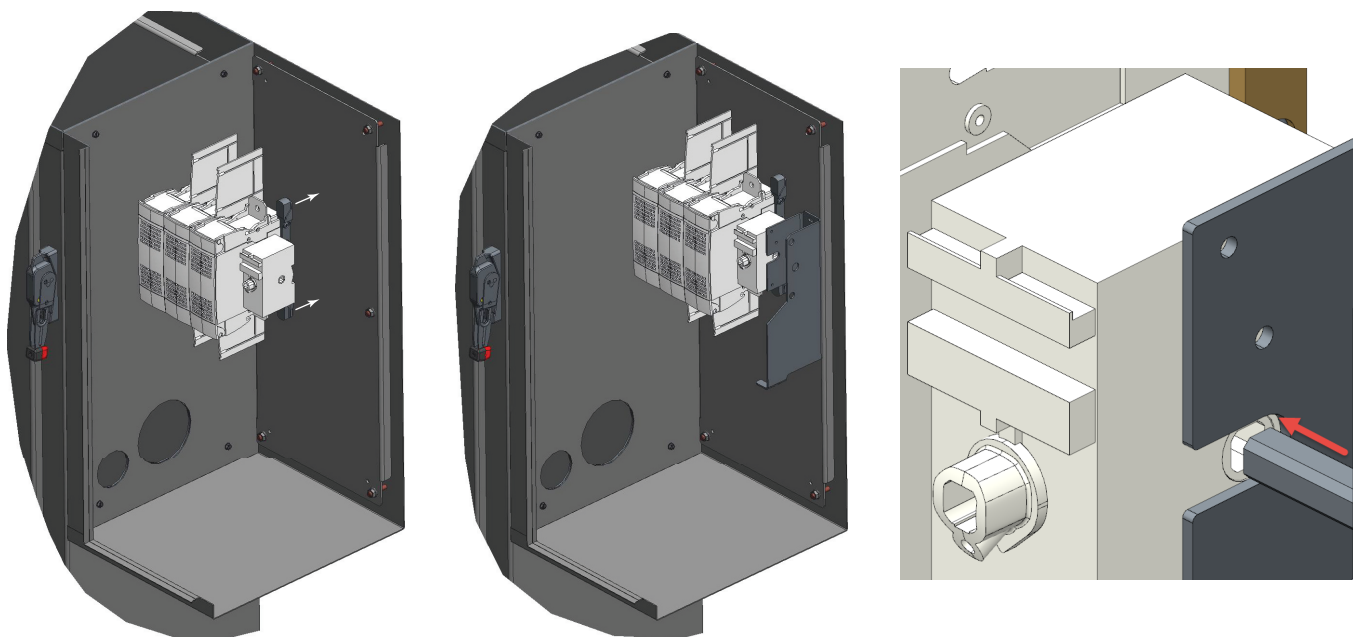
Install the disconnect device and cable mechanism according to their instruction bulletins.

Instale el dispositivo desconectador y el mecanismo de cable como se indica en sus respectivos boletines de instrucciones.

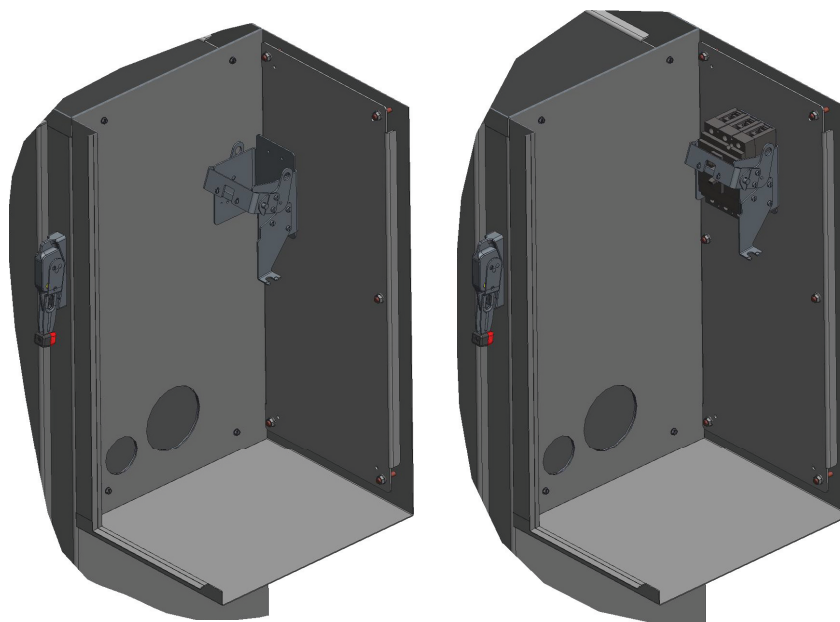
Installer le dispositif de sectionnement et le mécanisme de câble conformément aux directives jointes.

F

Disconnect Switch / Interruptor desconectador / Interrupteur sectionneur



Circuit Breaker / Interruptor automático / Disjoncteur



Route the cable and attach it to the operating mechanism according to the operating mechanism instructions.

Mount the handle. Test and adjust the cable according to the operating mechanism instructions.

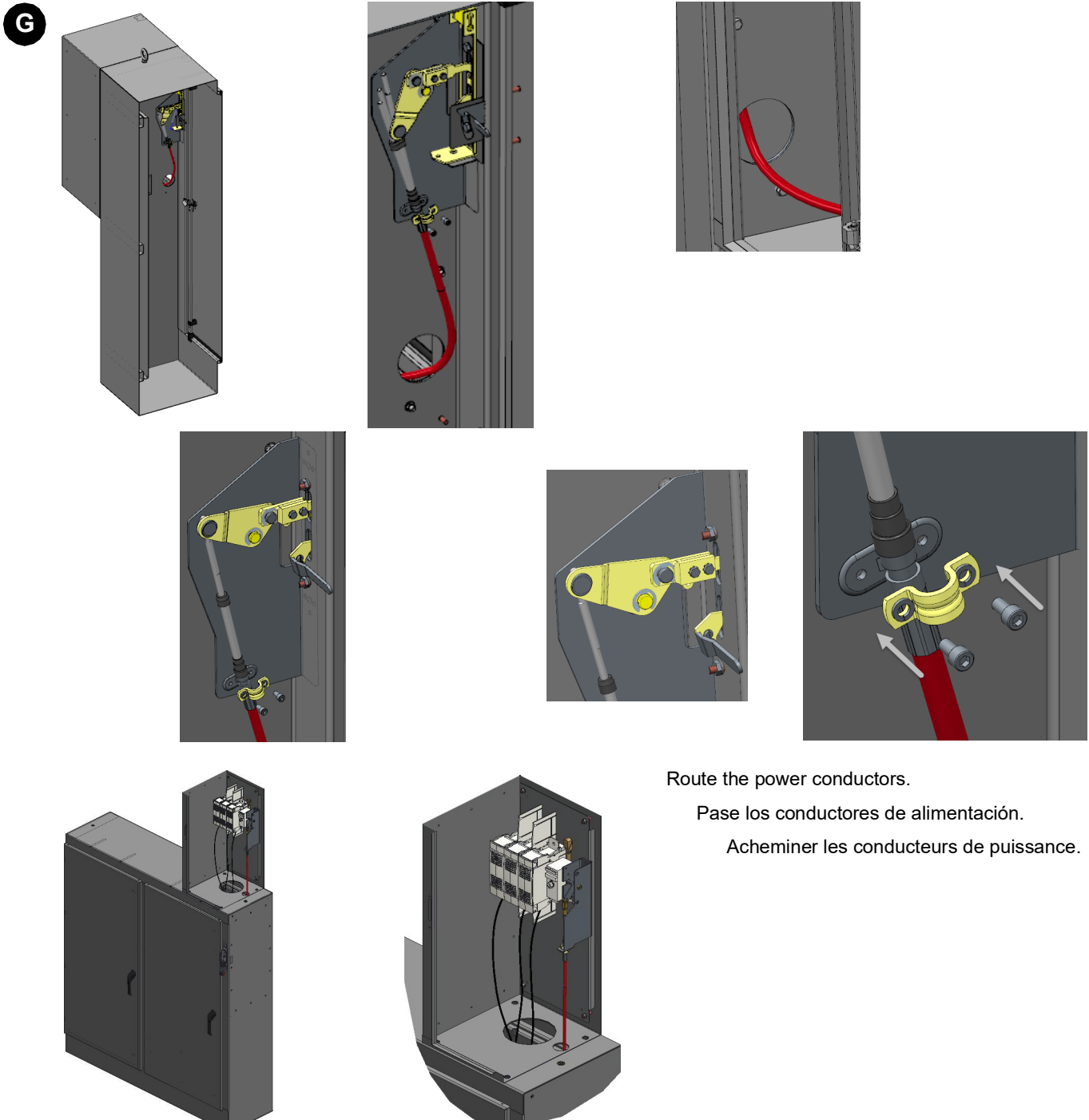
Pase el cable y conéctelo al mecanismo de operación según las instrucciones del mecanismo de operación.

Coloque la palanca. Pruebe y ajuste el cable según las instrucciones del mecanismo de operación.

Acheminer et fixer le câble au mécanisme de fonctionnement conformément aux directives du mécanisme.

Monter la poignée. Vérifier et régler le câble conformément aux directives du mécanisme de fonctionnement.

Figure / Figura / Figure 7 : Routing the Cable / Cómo pasar el cable / Acheminement du câble



Route the power conductors.

Pase los conductores de alimentación.

Acheminer les conducteurs de puissance.

**Table / Tabla / Tableau 1 : Flexible Cable Mechanisms / Mecanismos de cables flexibles /
Mécánismes de câbles flexibles**

For use with Schneider Electric™ (formerly Merlin Gerin™) Circuit Breakers and PowerPact™ Circuit Breakers / Para usar con interruptores automáticos Schneider Electric™ (antes, Merlin Gerin™) e interruptores automáticos PowerPact™ / À utiliser avec disjoncteurs Schneider Electric™ (anciennement Merlin Gerin™) et disjoncteurs PowerPact™					
Circuit Breaker Type / Tipo de interruptor automático / Type de disjoncteur	Number of Poles / Cantidad de polos / Nombre de pôles	Frame Size (A) / Tamaño del marco (A) / Taille de châssis (A)	Cable Mechanism / Mecanismo del cable / Mécánisme de câble		
			Cable Length / Longitud del cable / Longueur du câble		Catalog No. / N.º de catálogo / Nº de catalogue
			in. / pulg / po	mm	
MG-NSF PowerPact H- and J-Frame / PowerPact marco H y J / PowerPact châssis H et J	2-3	250	36	914	9422CSF30
			60	1524	9422CSF50
			84	2134	9422CSF70
			120	3048	9422CSF10
MG-NSF	4	250	36	914	9422CSF304
			60	1524	9422CSF504
			120	3048	9422CSF104
MG-NSJ PowerPact D- and L-Frame / PowerPact marco D y L / PowerPact châssis D et L	3	600	36	914	9422CSJ30
			60	1524	9422CSJ50
			120	3048	9422CSJ10
MG-NSJ PowerPact D- and L-Frame / PowerPact marco D y L / PowerPact châssis D et L	4	600	36	914	9422CSJ304
			60	1524	9422CSJ504
			120	3048	9422CSJ104
PowerPact M- and P-Frame / PowerPact marco M y P / PowerPact châssis M et P	3	1200	48	1219	9422CMP40
			50	1270	9422CMP50
			120	3048	9422CMP10

**Table / Tabla / Tableau 2 : Cable Operator Kits for GS2 Switches / Kits de operador del cable para interruptores GS2 /
Kits d'opérateur de câble pour interrupteurs GS2**

Cable Length / Longitud del cable / Longueur du câble		Catalog No. / N.º de catálogo / Nº de catalogue			
in. / pulg / po	mm	≤ 200 A	Handle	400 A	Handle
36	914	GS2AH36F	9422A1 ^[1]	—	9422AP1
60	1524	GS2AH60F		GS2AH460F	
120	3048	GS2AH120F		GS2AH4120F	
144	3657.6	GS2AH144F		GS2AH4144F	
180	4572	GS2AH180F		GS2AH4180F	

¹ The handle for the cable will depend on the type of enclosure

**Table / Tabla / Tableau 3 : Handles for Use with Cable Operator Kits / Palancas para uso con kits de operador
del cable / Poignées à utiliser avec les kits d'opérateur de câble**

Handle Length / Longitud de la palanca / Longueur de la poignée		NEMA Enclosure Types / Tipos de gabinete NEMA / Types de coffret NEMA	Catalog No. / N.º de catálogo / Nº de catalogue
in. / pulg / po	mm		
6	152.4	1, 3, 3R, 4, (Sheet Steel) / (Chapa de acero) / (Tôle d'acier)	9422A1
		4, 4X (Stainless) / (Inoxidable) / (Inoxydable)	9422A2
4	101.6	1, 3, 3R, 4, (Sheet Steel) / (Chapa de acero) / (Tôle d'acier)	9422A3
		4, 4X (Stainless) / (Inoxidable) / (Inoxydable)	9422A4

Electrical equipment should be installed, operated, serviced, and maintained only by qualified personnel. No responsibility is assumed by Schneider Electric for any consequences arising out of the use of this material.

Schneider Electric and Square D are trademarks and the property of Schneider Electric SE, its subsidiaries, and affiliated companies. All other trademarks are the property of their respective owners.

Schneider Electric USA, Inc.

800 Federal Street
Andover, MA 01810 USA
888-778-2733
www.se.com

Solamente el personal calificado deberá instalar, hacer funcionar y prestar servicios de mantenimiento al equipo eléctrico. Schneider Electric no asume responsabilidad alguna por las consecuencias emergentes de la utilización de este material.

Schneider Electric y Square D son marcas comerciales y propiedad de Schneider Electric SE, sus filiales y compañías afiliadas. Todas las otras marcas comerciales son propiedad de sus respectivos propietarios.

Importado en México por:
Schneider Electric México, S.A. de C.V.
Av. Ejercito Nacional No. 904
Col. Palmas, Polanco 11560 México, D.F.
55-5804-5000
www.se.com/mx

Seul un personnel qualifié doit effectuer l'installation, l'utilisation, l'entretien et la maintenance du matériel électrique. Schneider Electric n'assume aucune responsabilité des conséquences éventuelles découlant de l'utilisation de cette documentation.

Schneider Electric et Square D sont des marques commerciales et la propriété de Schneider Electric SE, ses filiales et compagnies affiliées. Toutes les autres marques commerciales sont la propriété de leurs propriétaires respectifs.

Schneider Electric Canada, Inc.

5985 McLaughlin Road
Mississauga, ON L5R 1B8 Canada
800-565-6699
www.se.com/ca