

# Modicon TSX Quantum

## 140 CPS 114 20, 140 CPS 124 20 AC Power Supply

Publication # 33000618 09

<b>Output Rating</b>	11 A @ 60° C (Standalone Configuration)*
<b>Input Voltage</b>	93 ... 132 VAC 170 ... 264 VAC
<b>Fusing</b>	2.0 A slo-blo recommended (Modicon # 57-00089-000 or equivalent)
<b>Connector</b>	7-point terminal connector (included, Modicon # 043506326)

For proper operation, please refer to the following matrices.

Compatibility Matrix					
Summable Models	- 114 20	- 114 10	- 214 00	- 414 00	
- 114 20 (new AC model)	Yes	Yes	No	No	
- 114 10 (existing AC model)	Yes	Yes	No	No	
- 214 00 (existing DC model)	No	No	Yes	Yes	
- 414 00 (existing DC model)	No	No	Yes	Yes	
Redundant Models	- 124 20	- 124 00	- 224 00	- 424 00	- 524 00
- 124 20 (new AC model)	Yes	No	Yes	Yes	No
- 124 00 (existing AC model)	No	Yes	No	No	Yes
- 224 00 (existing DC model)	Yes	No	Yes	Yes	No
- 424 00 (existing DC model)	Yes	No	Yes	Yes	No
- 524 00 (existing DC model)	No	Yes	No	No	Yes

### ! DANGER

#### UNINTENDED SYSTEM OPERATION

- Use only compatible combinations of power supplies in the Quantum backplane as indicated in the above compatibility matrix.
- Remove line power from this module prior to insertion or removal.

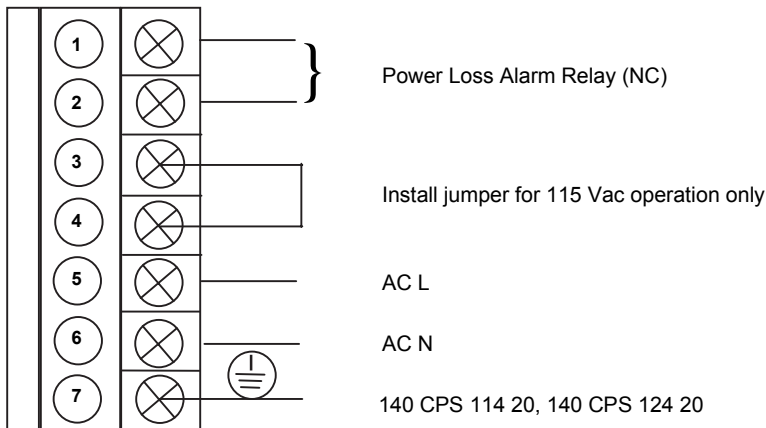
**Failure to follow these precautions will result in death, serious injury, or equipment damage.**

#### For NxT Users:

The ProWORX NxT power calculation is incorrect for the 11 amp output of the 140 CPS 114 20 and 140 CPS 124 20 power supplies. Ignore the power calculation bar, and perform the power calculation manually. The power calculation will be corrected in ProWORX NxT v. 2.2 SR8 due May 2002 and in ProWORX 32 due April 2002.

#### For Concept Users:

Concept v. 2.5 SR2 (and lesser versions) do not recognize the 140 CPS 124 20 health bit. The issue will be resolved in February 2002 with a Concept update found on [www.schneiderautomation.com/ControlSoftware/Concept](http://www.schneiderautomation.com/ControlSoftware/Concept).



\*Refer to the Modicon TSX Quantum Automation Series Hardware Reference Guide (840 USE 100 00), Version 9.0, or higher, for information regarding output rating limitations when used in various combinations.

## Modicon TSX Quantum 140 CPS 114 20, 140 CPS 124 20 Alimentation CA

Publication n°33000618 09

<b>Valeur nominale de sortie</b>	11 A à 60 ° C (configuration autonome)*
<b>Tension en entrée</b>	93 à 132 VCA 170 à 264 Vca
<b>Fusibles</b>	Fusible à action retardée 2,0 A recommandé (Modicon réf. 57-00089-000 ou équivalent)
<b>Connecteur</b>	Bornier de raccordement 7 points (inclus, Modicon réf. 043506326)

**Pour assurer un fonctionnement correct, référez-vous aux matrices suivantes.**

### Matrice de compatibilité

Références pour les alimentations sommables	- 114 20	- 114 10	- 214 00	- 414 00	
- 114 20 (nouvelle référence CA)	Oui	Oui	No	No	
- 114 10 (référence actuelle CA)	Oui	Oui	No	No	
- 214 00 (référence actuelle CC)	No	No	Oui	Oui	
- 414 00 (référence actuelle CC)	No	No	Oui	Oui	
References pour les alimentations redondantes	- 124 20	- 124 00	- 224 00	- 424 00	- 524 00
- 124 20 (nouvelle référence CA)	Oui	No	Oui	Oui	No
- 124 00 (référence actuelle CA)	No	Oui	No	No	Oui
- 224 00 (référence actuelle CC)	Oui	No	Oui	Oui	No
- 424 00 (référence actuelle CC)	Oui	No	Oui	Oui	No
- 524 00 (référence actuelle CC)	No	Oui	No	No	Oui



### FONCTIONNEMENT NON VOULU DU SYSTEME

- Utilisez uniquement des combinaisons compatibles d'alimentations sur le fond de panier Quantum conformément à la matrice de compatibilité ci-jointe.
- Débranchez l'alimentation secteur de ce module avant de le mettre en place ou de le démonter.

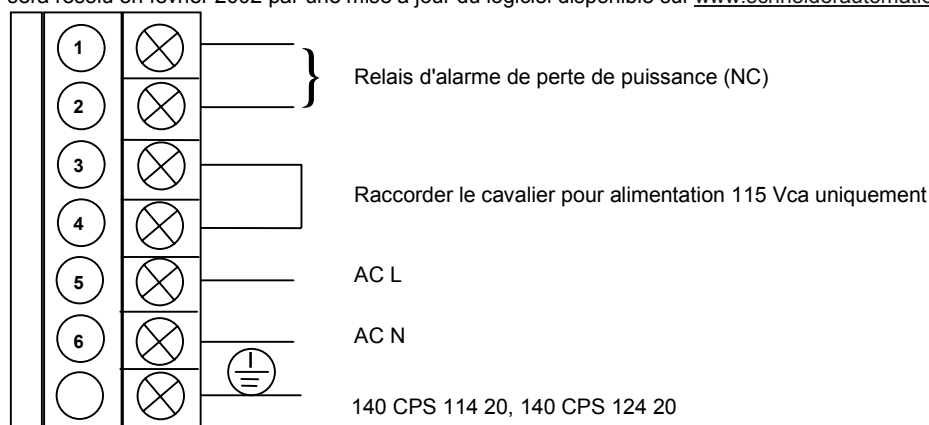
**Le non-respect de ces précautions provoquerait la mort ou de graves blessures ou des dommages aux équipements.**

### Pour les utilisateurs de ProWORX NxT:

Le calcul de puissance fourni par ProWORX NxT pour les 11 A délivrés par les alimentations 140 CPS 114 20 and 140 CPS 124 20 est incorrect. Ignorez la barre figurant le résultat de ce calcul et réalisez ce calcul manuellement. Le calcul de puissance sera corrigé à partir de la version 2.2 SR8 de ProWORX NxT prévu en Mai 2002 et correct avec le logiciel ProWORX 32 dont la sortie est prévu en Avril 2002.

### Pour les utilisateurs de Concept:

La version 2.5 SR2 et les versions précédentes ne reconnaissent pas le "bit health" de l'alimentation 140 CPS 124 20. Le problème sera résolu en février 2002 par une mise à jour du logiciel disponible sur [www.schneiderautomation.com/Control Software/Concept](http://www.schneiderautomation.com/Control Software/Concept).



\*Reportez-vous à la version 9.0 ou supérieure du manuel Modicon TSX Quantum Automation Series Hardware Reference Guide (840 USE 100 00) pour plus d'informations sur les limites des valeurs nominales de sortie lorsque diverses combinaisons avec d'autres modèles d'alimentation sont utilisées.

## Modicon TSX Quantum 140 CPS 114 20, 140 CPS 124 20 AC-Stromversorgungsgerät

Publikation # 33000618 09

<b>Ausgangsnennwerte</b>	11 A und 60° C (unabhängige Konfiguration)*
<b>Eingangsspannung</b>	93 - 132 VAC 170 - 264 VAC
<b>Sicherung</b>	Empfohlen: Träge Schmelzsicherung, 2,0 A (Modicon # 57-00089-000 oder gleichartiges Gerät)
<b>Steckverbinder</b>	7-poliger Steckverbinder (enthalten, Modicon # 043506326)

Entnehmen Sie bitte der nachfolgenden Matrix Informationen zum korrekten Betrieb.

### Kompatibilitätsmatrix

Summierbare Stromversorgungsmodule	- 114 20	- 114 10	- 214 00	- 414 00	
- 114 20 (neue Wechselstrommodule)	Ja	Ja	Nein	Nein	
- 114 10 (existierende Wechselstrommodule)	Ja	Ja	Nein	Nein	
- 214 00 (existierende Gleichstrommodule)	Nein	Nein	Ja	Ja	
- 414 00 (existierende Gleichstrommodule)	Nein	Nein	Ja	Ja	
Redundante Module	- 124 20	- 124 00	- 224 00	- 424 00	- 524 00
- 124 20 (neue Wechselstrommodule)	Ja	Nein	Ja	Ja	Nein
- 124 00 (existierende Wechselstrommodule)	Nein	Ja	Nein	Nein	Ja
- 224 00 (existierende Gleichstrommodule)	Ja	Nein	Ja	Ja	Nein
- 424 00 (existierende Gleichstrommodule)	Ja	Nein	Ja	Ja	Nein
- 524 00 (existierende Gleichstrommodule)	Nein	Ja	Nein	Nein	Ja

## ! DANGER

### UNBEABSICHTIGTES SYSTEMVERHALTEN

- Benutzen Sie ausschliesslich kompatible Kombinationen von Netzteilen im Quantum Backplane. Entnehmen Sie die erlaubten Kombinationen der obenstehenden Kompatibilitätsmatrix.
- Die Stromversorgung zu diesem Modul muss unterbrochen werden, bevor es eingefügt oder entfernt wird.

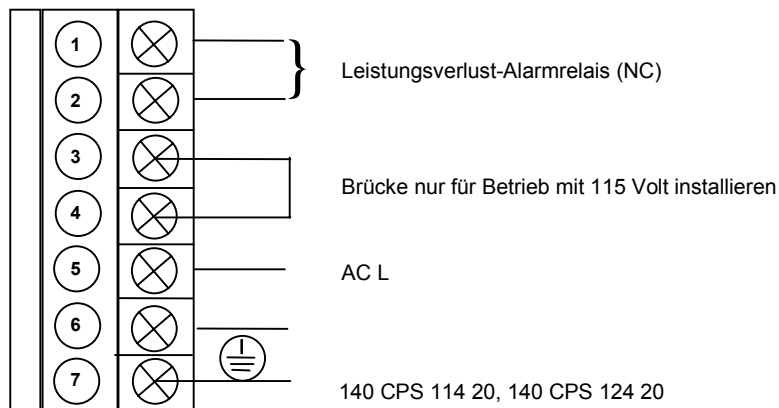
**Die Nichtbeachtung dieser Vorsichtsmassnahmen hat Tod, schwere Körperverletzung und/oder Materialschaden zur Folge.**

### Für NxT-Anwender:

Die von ProWORX NxT durchgeführte Berechnung der Strombilanz für den 11 A Ausgang der Versorgungsbaugruppen 140 CPS 114 20 und 140 CPS 124 20 ist fehlerhaft. Die Berechnung der Strombilanz wird in ProWORX NxT V 2.2 SR8 (geplant für Mai 2002) und ProWORX32 (geplant für April 2002) korrigiert sein.

### Für Concept-Anwender:

Concept Version 2.5 SR2 und niedriger berücksichtigt nicht das Funktionsfähigkeitsbit (Health Bit) der 140 CPS 124 20. Dieser Punkt wird im Februar 2002 mit einem Concept Update gelöst werden. Diesen Update finden Sie ab Ende Februar auf:  
[www.schneiderautomation.com/ControlSoftware/Concept](http://www.schneiderautomation.com/ControlSoftware/Concept).



\*Informationen zu Einschränkungen der Ausgangsnennwerte bei Benutzung in verschiedenen Kombinationen finden Sie im Modicon TSX Quantum Automation Series Hardware Reference Guide (840 USE 100 00) ab Version 9.0.

## Quantum TSX de Modicon 140 CPS 114 20, 140 CPS 124 20 Alimentación de CA

Publicación n°33000618 09

<b>Valor nominal de salida</b>	11 A @ 60° C (Configuración independiente)*
<b>Tensión de entrada</b>	93 ... 132 VCA 170 ... 264 VCA
<b>Protección con fusibles</b>	Se recomienda fusible con retardo de 2.0 A (Modicon n° 57-00089-000 o equivalente)
<b>Conector</b>	conector de la terminal de punto 7 (incluido, Modicon n° 043506326)

Para correcta operación, refiérase a las siguientes matrices.

### Matriz de compatibilidades

Modelos sumables	- 114 20	- 114 10	- 214 00	- 414 00	
- 114 20 (nuevo modelo AC)	Sí	Sí	No	No	
- 114 10 (modelo AC existente)	Sí	Sí	No	No	
- 214 00 (modelo DC existente)	No	No	Sí	Sí	
- 414 00 (modelo DC existente)	No	No	Sí	Sí	
Modelos redundantes	- 124 20	- 124 00	- 224 00	- 424 00	- 524 00
- 124 20 (nuevo modelo AC)	Sí	No	Sí	Sí	No
- 124 00 (modelo AC existente)	No	Sí	No	No	Sí
- 224 00 (modelo DC existente)	Sí	No	Sí	Sí	No
- 424 00 (modelo DC existente)	Sí	No	Sí	Sí	No
- 524 00 (modelo DC existente)	No	Sí	No	No	Sí



**PELIGRO**

### OPERACION INVOLUNTARIA DEL SISTEMA

- Use solo combinaciones compatibles de fuentes de alimentación en el panel posterior (backplane) tal como se indica arriba en la matriz de compatibilidad.
- Desconecte alimentación antes de instalar o remover el módulo.

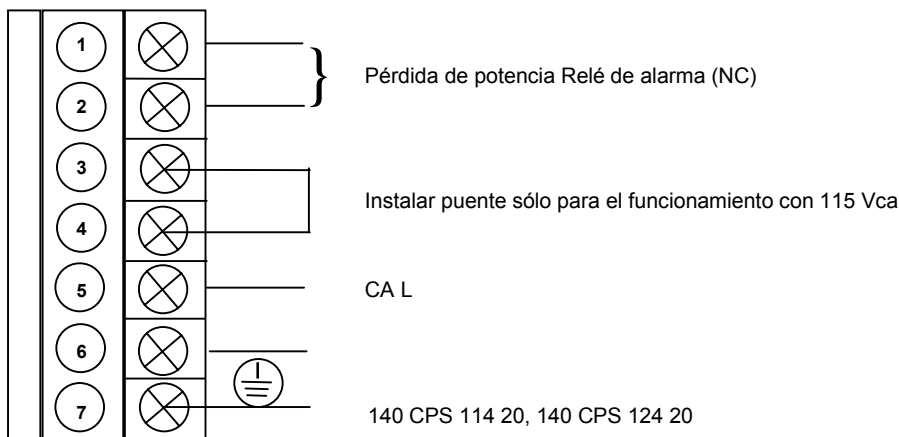
**Falla en seguir estas precauciones resultara en muerte, lesión seria o daño del equipamiento.**

### Para usuarios de NxT:

En ProWORX NxT, el calculo de potencia consumida por las fuentes de alimentación de 11 amps. 140 CPS 114 20 y 140 CPS 124 20 es incorrecto. El mismo sera corregida en ProWROX NxT V2.2 SR8, disponible en Mayo 2002 y en ProWORX 32, disponible en Abril 2002

### Para usuarios de Concept:

La version de Concept 2.5 SR2 (y previas) no reconoce el bit the salud del la fuente de alimentación 140 CPS 124 20. El problema sera resuelto en Febrero 2002 con una actualización de Concept que podra ser encontrada en [www.schneiderautomation.com/ControlSoftware/Concept](http://www.schneiderautomation.com/ControlSoftware/Concept).



\*Para obtener información acerca de las limitaciones de los valores nominales de salida cuando son usadas en diferentes combinaciones, consulte la Guía de referencia del hardware de Modicon TSX de la serie Quantum Automation (840 USE 100 00) versión 9.0 o superior.