

3)

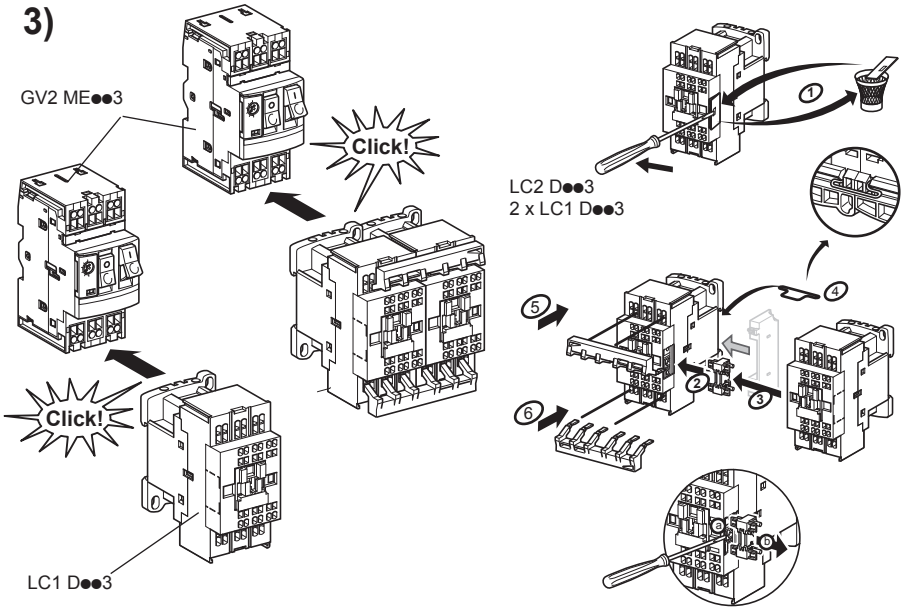
GV2 ME●●3

Click!

LC2 D●●3
2 x LC1 D●●3

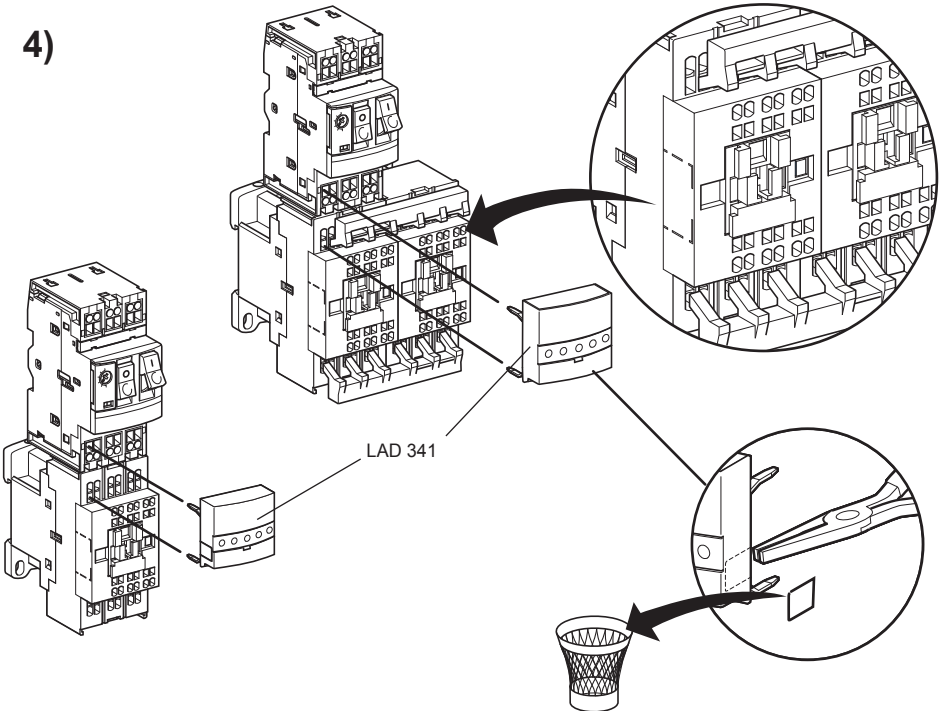
Click!

LC1 D●●3

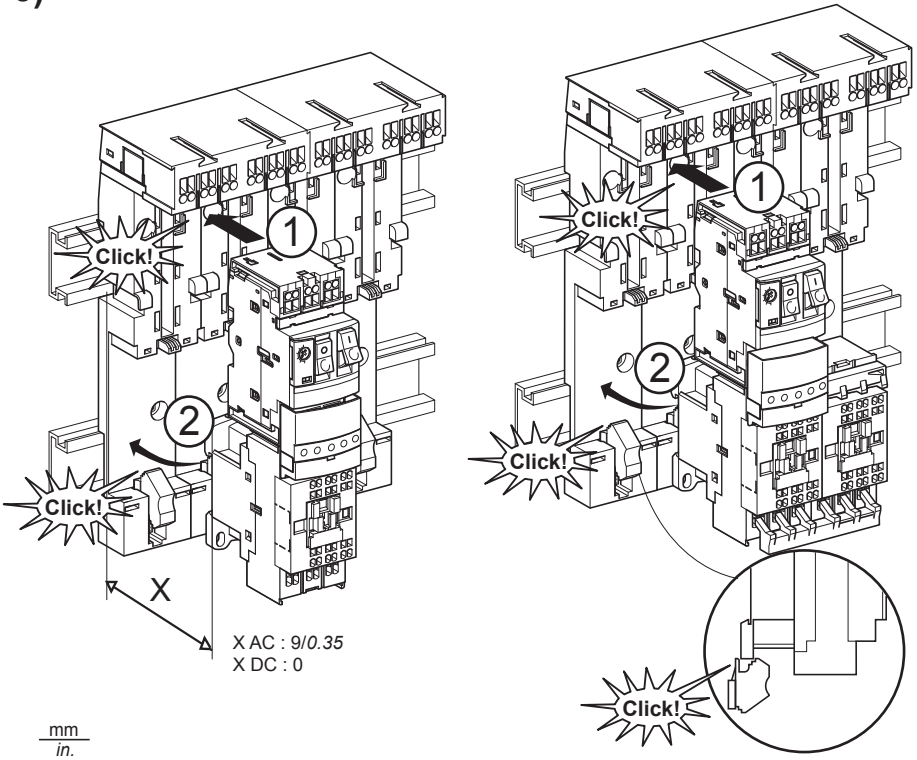


4)

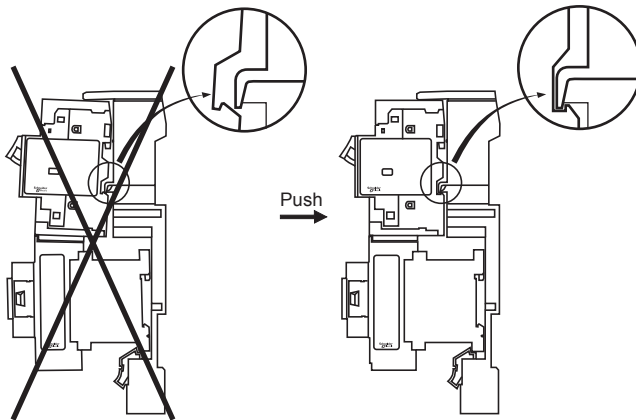
LAD 341



5)

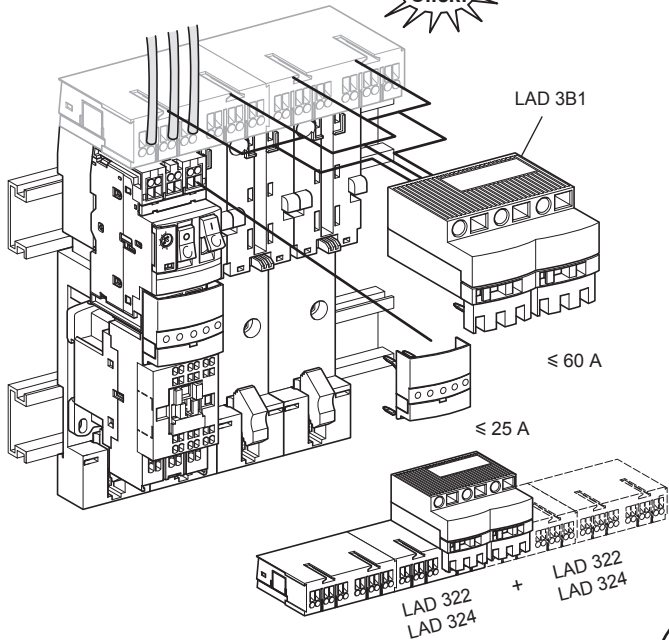


$\frac{\text{mm}}{\text{in.}}$

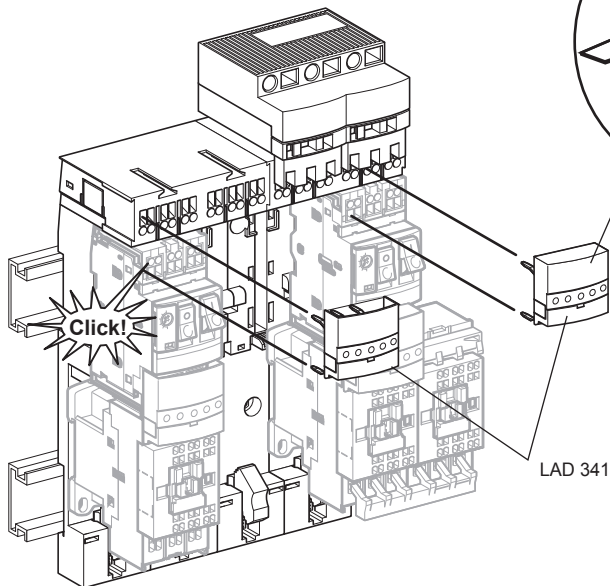


6)

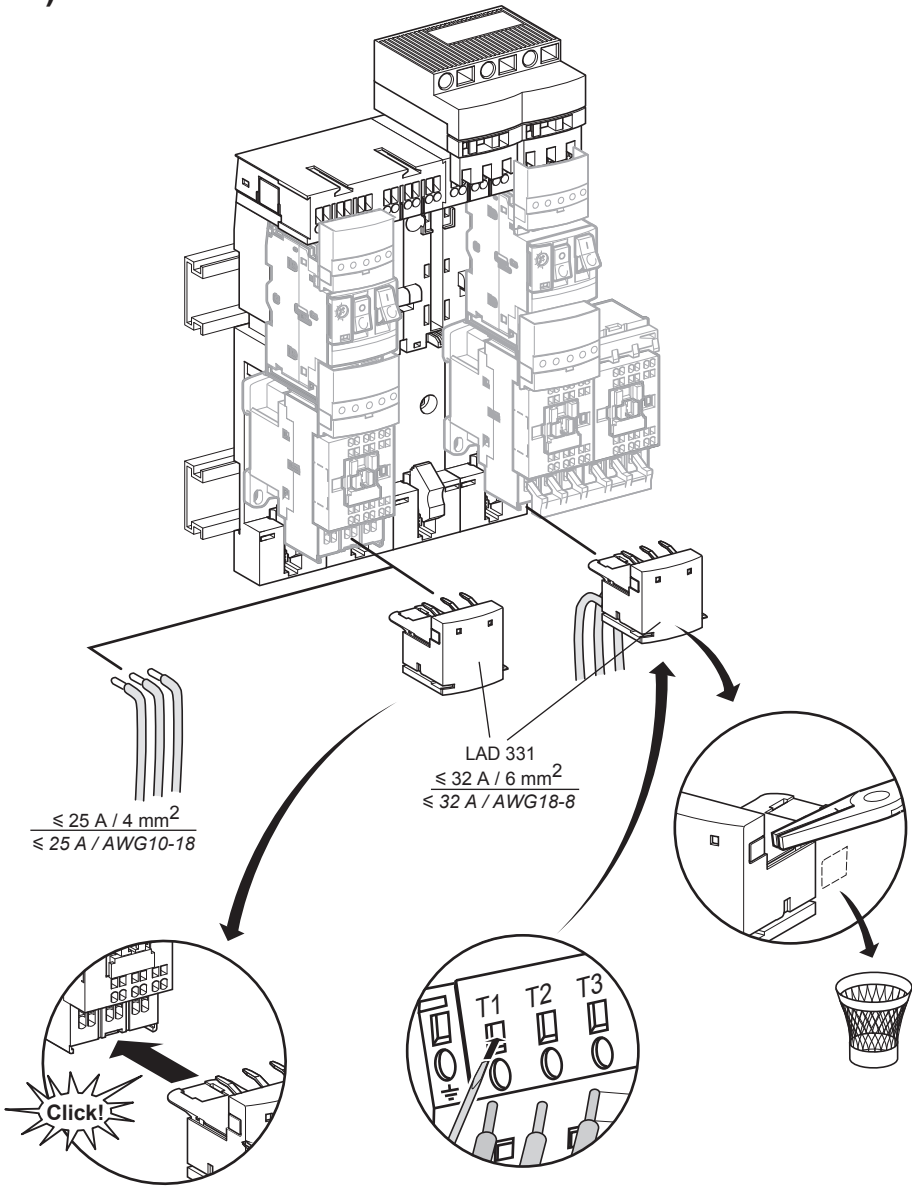
$\leq 25 \text{ A} / 4 \text{ mm}^2$
 $\leq 25 \text{ A} / \text{AWG}10-18$



7)

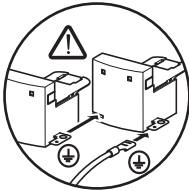
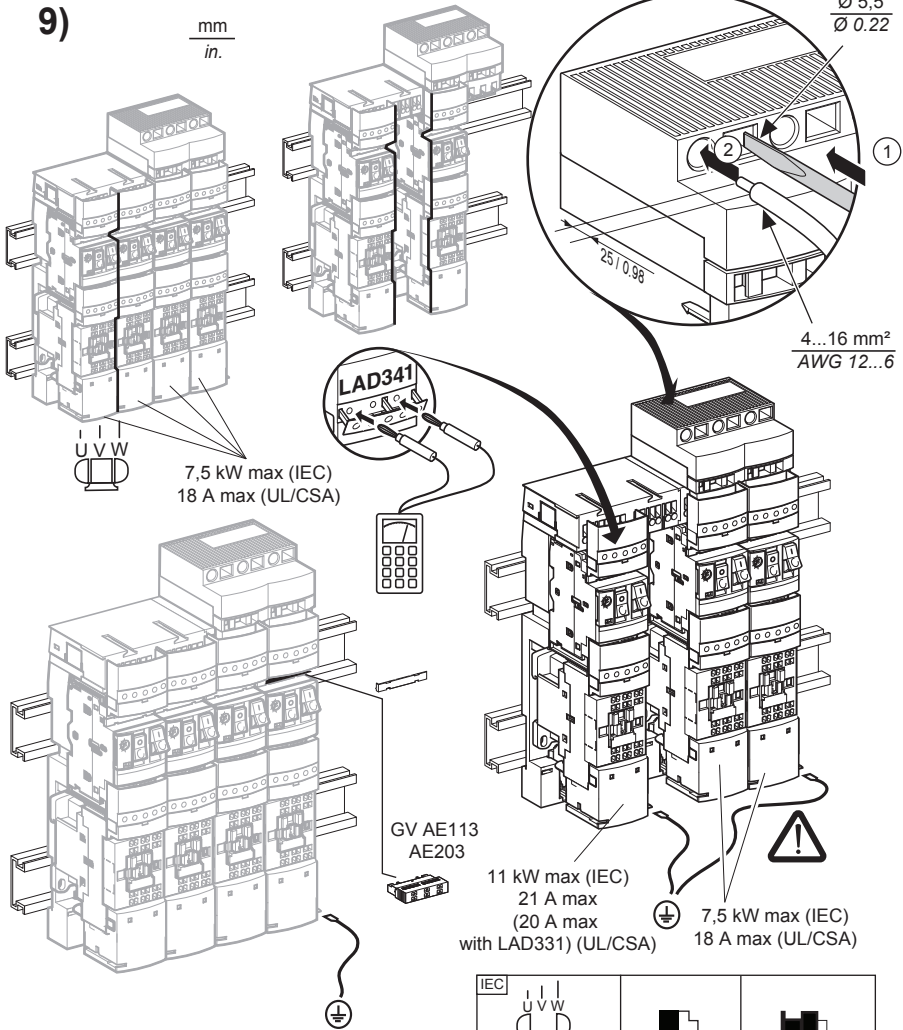




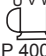

8)



9)

mm
in.



IEC			
 P 400V			
KW	HP		
0,37	0,5	GV2ME063	LC1D093●●
0,55	0,75	GV2ME073	LC1D093●●
0,75	1	GV2ME073	LC1D093●●
1,1	1,5	GV2ME083	LC1D093●●
1,5	2	GV2ME083	LC1D093●●
2,2	3	GV2ME103	LC1D093●●
3	4	GV2ME143	LC1D093●●
4	5,5	GV2ME143	LC1D093●●
5,5	7,5	GV2ME163	LC1D123●●
7,5	10	GV2ME203	LC1D183●●
9	12	GV2ME213	LC1D253●●
11	15	GV2ME223	LC1D253●●

