

FLANGED INLETS, FLANGED OUTLETS

2 POLE, 3 WIRE • INSULGRIP®

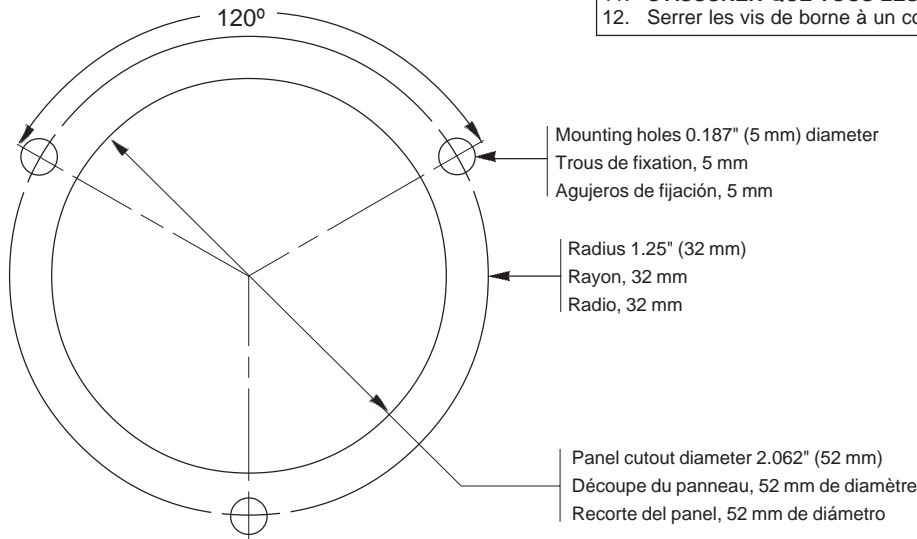
Installation Instructions

English

- NOTICE:** For installation by a qualified electrician in accordance with national and local electrical codes and the following instructions.
- CAUTION: RISK OF ELECTRIC SHOCK. Disconnect power before installing.**
- Check that the device's rating is suitable for the application.
- CAUTION: USE COPPER CONDUCTORS ONLY.**
- Select conductors having 90°C or higher rated insulation and sufficient ampacity in accordance with the 60°C column of National Electrical Code® Table 310-16 or Canadian Electrical Code Table 2.
- Terminal capacity: 16 AWG to 8 AWG.
- Use stranded conductors only.
- Remove insulation from conductors: 5/8" (16 mm).
- DO NOT TIN CONDUCTORS**
- Loosen terminal screws. Insert conductors fully into proper terminals as identified in the chart.

TERMINAL	CONDUCTOR
Green Hex Head Screw	Equipment grounding conductor (green or green/yellow)
White Screw	Grounded circuit conductor, Neutral (white or gray)
Brass/Black Screw	Ungrounded circuit conductor, Line (NOT white, NOT green)

- TAKE CAUTION THAT THERE ARE NO STRAY WIRE STRANDS.**
- Tighten terminal screws to 18 lb•in (2.1 N•m) of torque.



SOCLES MÂLES ET PRISES AVEC REBORD

2 PÔLES, 3 FILS • INSULGRIP^{MD}

Directives de montage

Français

- AVIS** - Doit être installé par un électricien qualifié conformément aux codes de l'électricité nationaux et locaux et selon les directives suivantes.
- ATTENTION - RISQUE DE CHOC ÉLECTRIQUE. Débrancher le circuit avant de procéder au montage.**
- S'assurer que les caractéristiques nominales de ce dispositif conviennent à l'application.
- ATTENTION - EMPLOYER UNIQUEMENT DES CONDUCTEURS EN CUIVRE.**
- Choisir des conducteurs dont la résistance thermique de l'isolant est de 90°C ou plus et de capacité de courant admissible suffisante selon le Code canadien de l'électricité, tableau 2.
- Calibres de conducteurs admissibles : 16 AWG à 8 AWG.
- Employer uniquement des conducteurs en cuivre toronné.
- Dénuder les conducteurs sur 16 mm.
- NE PAS ÉTAMER LES CONDUCTEURS.**
- Desserrer les vis de borne. Insérer les conducteurs à fond dans les bornes appropriées selon le tableau suivant.

BORNE	CONDUCTEUR
Vis verte à tête hexagonale	Conducteur de MALT de l'appareil (vert ou vert/jaune)
Vis blanche	Conducteur du circuit mis à la terre, Neutre (blanc ou gris)
Vis noire ou en laiton	Fil de phase non mis à la terre (NI blanc, NI vert)

- S'ASSURER QUE TOUS LES BRINS SONT BIEN INSÉRÉS.**
- Serrer les vis de borne à un couple de 2,1 N•m.

Mounting Details

ACTUAL SIZE

Détails de montage

GRANDEUR NATURE

Detalles de montaje

TAMAÑO REAL

ENTRADAS Y SALIDAS CON REBORDE

2 POLOS, 3 HILOS • INSULGRIP^{MR}

Instrucciones de instalación

Español

- AVISO** - Para ser instalado por un electricista calificado, de acuerdo con los códigos eléctricos nacionales y locales, y siguiendo estas instrucciones.
- CUIDADO: RIESGO DE CHOQUE ELÉCTRICO. Desconectar la corriente antes de la instalación.**
- Asegurarse de que las características nominales del dispositivo sean apropiadas para la aplicación.
- CUIDADO - UTILIZAR SOLAMENTE CONDUCTORES DE COBRE.**
- Elegir conductores con una resistencia térmica del aislante de 90°C o más y de capacidad eléctrica suficiente según la columna 60°C de la tabla 310-16 de la Norma oficial mexicana NOM-001-SEMP.
- Calibres de conductores admisibles : 16 AWG a 8 AWG.
- Utilizar solamente conductores de cobre trenzado.
- Pelar 16 mm de los conductores.
- NO ESTAÑAR LOS CONDUCTORES.**
- Aflojar los tornillos de los bornes. Insertar los conductores a fondo en los bornes correspondientes como se indica en la tabla.

BORNE	CONDUCTOR
Tornillo verde de cabeza hex.	Conductor de puesta a tierra del equipo (verde o verde/amarillo)
Tornillo blanco	Conductor del circuito puesto a tierra, Neutro (blanco o gris)
Tornillo de latón o negro	Conductor vivo no puesto a tierra (NI blanco, NI verde)

- ASEGURARSE DE QUE NO QUEDEN HILOS SUELTOS.**
- Ajustar los tornillos de los bornes con un par de 2,1 N•m.

HUBBELL DE MÉXICO garantiza este producto, de estar libre de defectos en materiales y mano de obra por un año a partir de su compra. Hubbell reparará o reemplazará el artículo a su juicio en un plazo de 60 días. Esta garantía no cubre desgastes por uso normal o daños ocasionados por accidente, mal uso, abuso o negligencia. El vendedor no otorga otras garantías y excluye expresamente daños incidentales o consecuenciales inherentes a su uso.

HUBBELL DE MÉXICO, S.A. DE C.V.

Av. Coyoacán # 1051
México, D.F. 03100

Tel.: (5)575 - 2022
FAX: (5)559 - 8626

Wiring Device-Kellems
Hubbell Incorporated (Delaware)
185 Plains Road
Milford, CT 06460-8897
(203) 882-4800

PD1257

PRINTED IN U.S.A.

11/97

