

## RECTANGULAR CARPET FLANGES AND COVERS

### INSTALLATION INSTRUCTIONS

(FOR CAT. NO. SEE TABLE 1)

**NOTICE:** FOR INSTALLATION BY A QUALIFIED English ELECTRICIAN IN ACCORDANCE WITH NATIONAL AND LOCAL ELECTRICAL CODES AND THE FOLLOWING INSTRUCTIONS.

**CAUTION: RISK OF ELECTRIC SHOCK.** Disconnect power before installing. Never wire energized electrical components.

**NOTICE:** USE ONLY CLEAR SILICONE SEALANT TYPE RTV TO INSURE SCRUB WATER TIGHTNESS.

For non-metallic floor box applications (PFBRG1, PFBRG2, PFBRG3) see non-metallic floor box installation instructions

SAVE THESE INSTRUCTIONS

#### CARPET APPLICATION:

1. Remove concrete cover **A** and discard. (FIG. 1)
2. Trim carpet opening  $3/4$ " bigger than floor box.
3. Loosen screws **B** until top of flange adapter **C** is above carpet level (only on fully adjustable boxes). On semi adjustable boxes top of flange adapter **C** should be at concrete level.
4. Remove floor box flange adapter(s) **C** (S5017G, SA5017G)
5. Use provided gasket **N** or apply a bead of silicone (see NOTICE) all around top of the box and all around under flange and inside flange **D**. (FIG. 2)
6. Center carpet flange **D** over floor box.
7. Insure base of flange **D** is fully seated on the floor box.
8. On multi gang applications apply sealant (see NOTICE) between flange adapter(s) **C** to assure water tightness integrity. (FIG. 2)
9. Nest flange adapter(s) **C** in carpet flange recess **D**. (FIG. 2)
10. Use  $1/2$ " long (12mm) 6-32 screws provided to secure flange **D** and flange adapter **C** to the box.
11. Tighten (4) adjustable screws **B** in order to fully set flange **D** against the carpet.
12. Connect ground wire in accordance with applicable codes.
13. Install wiring device(s) **E** in accordance with local codes and device instructions.  
NOTE: Remove spacers **F** from flange adapter **C** when installing Hubbell GFCI, SURGE, STYLE LINE or STYLE LINE TELECOMMUNICATION devices. For STYLE LINE devices trim yoke as shown on (FIG. 3). For cat no. S3826 and SA3826 place backerplate **G** with marked side up. (FIG. 2)
14. Place device gasket **H** over device. Place device cover **I** on top of gasket. Attach cover **I** with (4) screws provided.
15. To assure scrub water tightness integrity install all plugs **K** with the slots facing up (where applicable) and tighten locking

## REBORDS ET COUVERCLES RECTANGULAIRES POUR TAPIS

### DIRECTIVES DE MONTAGE

(POUR N° DE CAT. CONSULTER TABLEAU 1)

**AVIS - DOIT ÊTRE INSTALLÉ PAR UN** Français **ÉLECTRICIEN QUALIFIÉ CONFORMÉMENT AUX CODES DE L'ÉLECTRICITÉ NATIONAUX ET LOCAUX ET SELON LES DIRECTIVES SUIVANTES.**

**ATTENTION - RISQUE DE CHOC ÉLECTRIQUE.** Débrancher le circuit avant de procéder au montage. Ne jamais câbler des composants électriques dans un circuit sous tension.

**AVIS - UTILISER UNIQUEMENT UN MASTIC DE SILICONE ISOLANT TRANSPARENT DE TYPE RTV POUR ASSURER L'ÉTANCHÉITÉ AUX EAUX DE RÉCURAGE.**

Pour applications de boîtes pour plancher non métalliques (PFBRG1, PFBRG2, PFBRG3) consulter les directives de montage des boîtes pour plancher non métalliques.

CONSERVER CES DIRECTIVES.

#### USAGE DE TAPIS

1. Enlever le couvercle pour béton **A** et le jeter. (FIG. 1)
2. Tailler dans le tapis une ouverture 19mm plus grande que le diamètre de la boîte de plancher.
3. Desserrer les vis **B** jusqu'à ce que le dessus de l'adaptateur **C** de rebord dépasse le niveau du tapis (seulement pour boîtes entièrement réglables). Pour les boîtes semiréglables, le dessus de l'adaptateur **C** du rebord doit être au niveau du béton.
4. Retirer l'adaptateur **C** de rebord (S5017G, SA5017G) de la boîte de plancher.
5. Utiliser les joint fourni **N** ou appliquer un cordon de silicone (voir REMARQUE) sur le dessous de la boîte et sur le dessous et à l'intérieur du rebord **D**. (FIG. 2)
6. Centrer le rebord **D** pour tapis sur la boîte de plancher.
7. S'assurer que la base du rebord **D** repose convenablement sur la boîte de plancher.
8. Dans le cas de boîtes à compartiments multiples, appliquer un scellant (voir REMARQUE) entre les adaptateurs **C** de rebord pour assurer l'étanchéité à l'eau. (FIG. 2)
9. Mettre l'(les) adaptateur(s) **C** dans le rebord **D** pour tapis. (FIG. 2)
10. Utiliser les vis 6-32 de 12 mm de long fournies pour fixer le rebord **D** et l'adaptateur **C** à la boîte.
11. Serrer les (4) vis **B** réglables pour fixer le rebord **D** sur le tapis.
12. Connecter le fil de MALT conformément aux codes applicables.
13. Monter le (les) dispositif(s) de câblage **E** conformément aux codes régionaux et aux directives des dispositifs.  
REMARQUE – Retirer les cales **F** de l'adaptateur **C** lors du montage des dispositifs GFCI, SURGE, STYLE LINE ou STYLE LINE TELECOMMUNICATION de Hubbell. Pour les dispositifs STYLE LINE ajuster la bride conformément à la (FIG. 3). Pour les n° de cat. S3826 et SA3826 disposer la plaque

## REBORDES Y TAPAS RECTANGULARES PARA ALFOMBRA

### INSTRUCCIONES DE INSTALACIÓN

(PARA NÚM. DE CAT. VER TABLA 1)

**AVISO - PARA SER INSTALADO POR UN ELECTRICISTA CALIFICADO, DE ACUERDO CON LOS CÓDIGOS ELÉCTRICOS NACIONALES Y LOCALES, Y SIGUIENDO ESTAS INSTRUCCIONES.** Español

**¡CUIDADO! - RIESGO DE CHOQUE ELÉCTRICO.** Desconectar la corriente antes de la instalación. No conectar nunca componentes eléctricos en un circuito energizado.

**AVISO:** USAR EXCLUSIVAMENTE SELLADOR DE SILICONA TRANSPARENTE TIPO RTV PARA ASEGURAR LA IMPERMEABILIDAD DURANTE LA LIMPIEZA DEL PISO.

Para aplicaciones de caja de piso no metálica (PFBRG1, PFBRG2, PFBRG3), ver las instrucciones de instalación para caja de piso no metálica.

CONSERVAR ESTAS INSTRUCCIONES.

#### APLICACIÓN CON ALFOMBRA

1. Quitar la tapa de hormigón **A** y desecharla. (FIG. 1)
2. Recortar en la alfombra un hueco 19mm más grande que la caja de piso.
3. Aflojar los tornillos **B** hasta que la parte superior del adaptador **C** del reborde quede sobre el nivel de la alfombra (sólo en cajas totalmente ajustables). En cajas semiajustables, la parte superior del adaptador **C** del reborde debería quedar a nivel del hormigón.
4. Quitar el (los) adaptador(es) **C** del reborde de la caja de piso (S5017G, SA5017G)
5. Utilizar las juntas provista **N** o aplicar perlas de silicona (ver AVISO) alrededor de la parte superior de la caja y alrededor por debajo y por dentro del reborde **D** (FIG. 2)
6. Centrar el reborde **D** de alfombra sobre la caja de piso.
7. Asegurarse de que la base del reborde **D** quede bien apoyada sobre la caja de piso.
8. Para cajas de compartimentos múltiples, aplicar un sellador (ver AVISO) entre los adaptadores **C** del reborde para asegurar una impermeabilidad integral. (FIG. 2)
9. Apoyar el (los) adaptador(es) **C** en el reborde **D** de alfombra. (FIG. 2)
10. Usar los tornillos 6-32 de 12 mm de largo provistos para fijar el reborde **D** y el adaptador **C** a la caja.
11. Ajustar los (4) tornillos ajustables **B** para fijar bien el reborde **D** contra la alfombra.
12. Conectar el cable de tierra de conformidad con los códigos aplicables.
13. Instalar el (los) dispositivo(s) de cableado **E** de conformidad con los códigos locales y las instrucciones del dispositivo.  
NOTA: Quitar los espaciadores **F** del adaptador **C** del reborde al instalar los dispositivos GFCI, SURGE, STYLE LINE o STYLE LINE TELECOMMUNICATION de Hubbell. Para los dispositivos STYLE LINE, ajustar el puente como se muestra en la (FIG. 3). Para los Núms.

Wiring Device-Kellems  
Hubbell Incorporated (Delaware)  
185 Plains Road  
Milford, CT 06460-8897  
(203) 882-4800

PD1775 (Page 1)

PRINTED IN U.S.A.

2/03



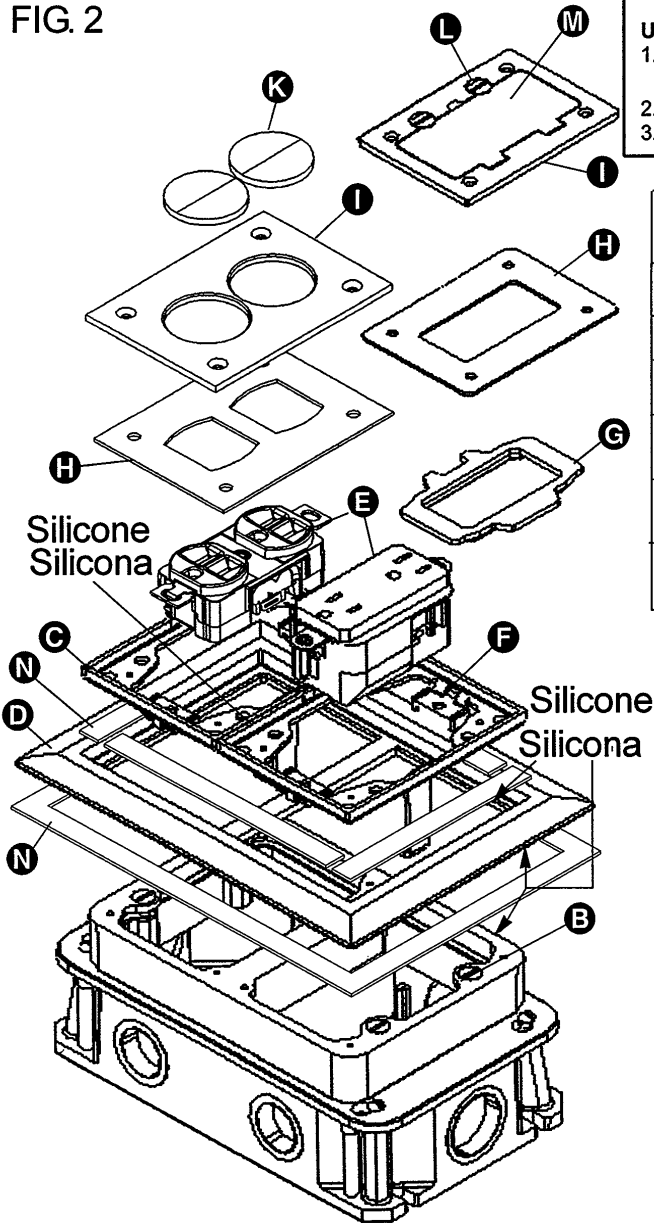
screws **L** on flip lid covers **M**.

**English**

**CERAMIC TILE APPLICATION**

1. Tile and grout to flange adapter(s) **G** (S5017G OR SA5017G)
2. Connect ground wire in accordance with applicable codes.
3. See steps 8,13,14,15 from carpet application.

**FIG. 2**



**Français**

- arrière **G** le côté marqué vers le haut. (**FIG. 2**)
14. Mettre le joint **I** sur le dispositif. Mettre le couvercle **H** par-dessus le joint. Fixer le couvercle **H** avec les (4) vis fournies.
  15. Pour assurer l'étanchéité à l'eau, fixer tous les obturateurs **K** la fente vers le haut (où applicable) et serrer les vis de blocage **L** des couvercles basculants **M**.

**USAGE DE CARREAUX DE CÉRAMIQUE**

1. Poser les carreaux et amener le coulis à joint au niveau de(s) l'adaptateur(s) **G** (S5017G OR SA5017G)
2. Connecter le fil de MALT conformément aux codes applicables.
3. Consulter les étapes 8,13, 14 et 15 – Usage de tapis.

**Español**

- de cat. S3826 y SA3826, colocar la placa posterior **G** con el lado marcado hacia arriba. (**FIG. 2**)
14. Colocar la junta del dispositivo **I** sobre el dispositivo. Colocar la tapa del dispositivo **H** sobre la junta. Fijar la tapa **H** con los (4) tornillos provistos.
  15. Para asegurar la impermeabilidad integral durante la limpieza del piso, instalar todas las tapones **K** con las ranuras hacia arriba (cuando corresponda) y ajustar los tornillos de traba **L** sobre las tapas basculantes **M**.

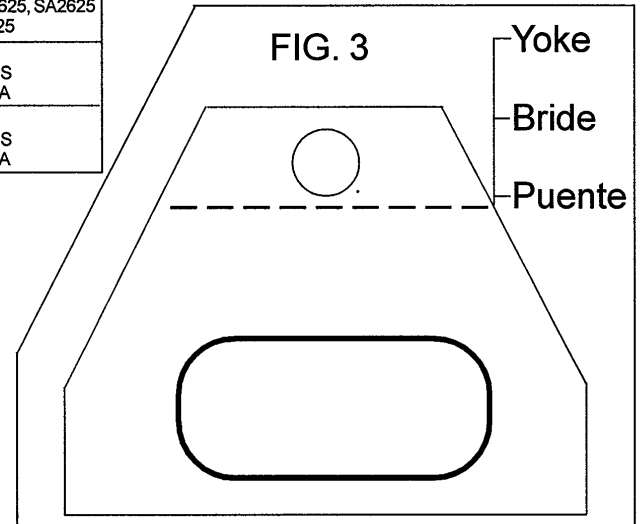
**APLICACIÓN CON BALDOSAS DE CERÁMICA**

1. Aplicar las baldosas y lechada hasta el (los) adaptador(es) **G** del reborde (S5017G O SA5017G)
2. Conectar el cable de tierra de conformidad con los códigos aplicables.
3. Ver las etapas 8,13,14,15 de la aplicación con alfombra.

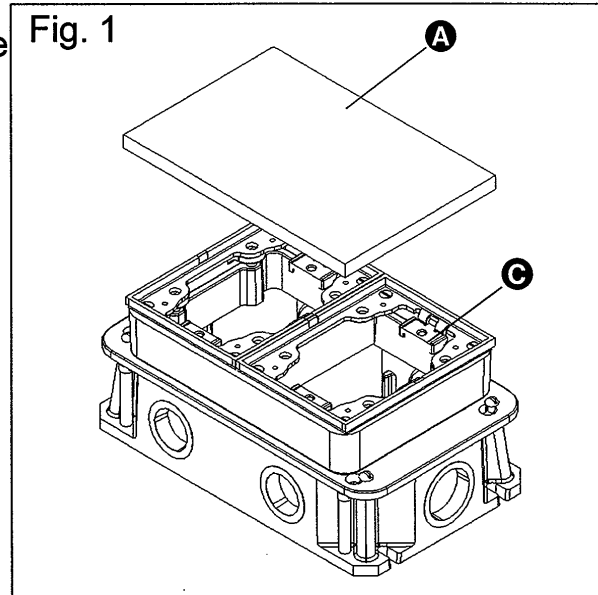
**TABLE - TABLEAU - TABLA 1**

CARPET FLANGE CAT. NO.	USED WITH HUBBELL FLOOR BOX CAT. NO.	METAL RECTANGULAR COVERS CAT. NO.
REBORD POUR TAPIS N° CAT.	UTILISER AVEC BOÎTE DE PLANCHER HUBBELL N° CAT.	COUVERCLES MÉTALLIQUES RECTANGULAIRES N° CAT.
REBORDE PARA ALFOMBRA NÚM. CAT.	USANDO CON CAJA DE PISO HUBBELL NÚM. CAT.	TAPAS METÁLICAS RECTANGULARES NÚM. CAT.
1 GANG SIMPLE SIMPLE	SA3083 SB3083 S3083	B2414, B2427 B2429, B2436 B2437, PFBRG1
2 GANG DOUBLE DOBLE	SA3084 SB3084 S3084	B4214, B4233 PFBRG2
3 GANG TRIPLE TRIPLE	SA3085 SB3085 S3085	B4314, B4333 PFBRG3
		S3625, SA3625, S3825, SA3825 S2425, SA2425, S2625, SA2625 S2825, S3425, S3825
		SAME AS ABOVE COMME CI-DESSUS IGUAL QUE ARRIBA
		SAME AS ABOVE COMME CI-DESSUS IGUAL QUE ARRIBA

**FIG. 3**



**Fig. 1**



HUBBELL DE MÉXICO garantiza este producto, de estar libre de defectos en materiales y mano de obra por un año a partir de su compra. Hubbell reparará o reemplazará el artículo a su juicio en un plazo de 60 días. Esta garantía no cubre desgastes por uso normal o daños ocasionados por accidente, mal uso, abuso o negligencia. El vendedor no otorga otras garantías y excluye expresamente daños incidentales o consecuencias inherentes a su uso. Esta garantía es válida sólo en México.

**HUBBELL DE MÉXICO S.A. DE C.V.**  
 Av. Coyoacán # 1051 Tel.: (5) 575 - 2022  
 México, D.F. 03100 FAX: (5) 559 - 8626