

# PIN & SLEEVE PLUGS & CONNECTORS

## Installation Instructions

### NOTICE - READ BEFORE INSTALLING THIS DEVICE.

**English**

This pin-and-sleeve device conforms to International Electrotechnical Commission Standards IEC 309-1 and 309-2. DO NOT USE non-IEC devices in the same premises as IEC devices, unless assured that no improper mating can occur.

#### GENERAL INFORMATION

- NOTICE:** For installation by a qualified electrician in accordance with national and local electrical codes and the following instructions.
- CAUTION: RISK OF ELECTRIC SHOCK.** Disconnect power before installing. Never wire energized electrical components.
- CAUTION: USE COPPER CONDUCTORS ONLY.**
- Check that the device's type and rating are suitable for the application.
- Select conductor size from National Electrical Code® Table 400-5 or Canadian Electrical Code Table 12.
- Use stranded conductors ONLY.
- The pilot contact (if installed) is rated A600 pilot duty, 600 VAC, 10 A.

#### ALLOWABLE CONDUCTORS

DEVICE	FROM			TO			GRIP RANGE MIN / MAX DIA.
	AWG	COND	TYPE	AWG	COND	TYPE	
16-20AMP	#14	3	S	#10	3	S	.330/.830
16-20AMP	#14	4	S	#10	4	S	.330/.830
16-20AMP	#14	5	S	#10	5	S	.330/.830
30-32AMP	#12	3	S	#8	3	S or W	.500/1.250
30-32AMP	#12	4	S	#8	4	S or W	.500/1.250
30-32AMP	#12	5	S	#8	5	S or W	.500/1.450
60-63AMP	#8	3	S or W	#2	3	W	.830/1.450
60-63AMP	#8	4	S or W	#2	4	W	.830/1.450
60-63AMP	#8	5	S or W	#2	5	SO	.830/1.450
100AMP	#6	3	W	#1	3	W	.905/1.510
100AMP	#6	4	W	#1	4	W	.905/1.680
100AMP	#6	5	W	#1	5	W	1.063/1.880

# FICHES ET CONNECTEURS PLOT et DOUILLE

## Directives de montage

### AVIS - LIRE AVANT D'INSTALLER CE DISPOSITIF.

**Français**

Ce dispositif à plot et douille se conforme aux normes CEI 309-1 et 309-2 de la Commission Électrotechnique Internationale. NE PAS UTILISER des dispositifs à plot et douille non CEI dans des locaux dotés de dispositifs CEI, à moins d'être assuré qu'il est impossible d'établir un raccordement impropre.

#### RENSEIGNEMENTS GÉNÉRAUX

- AVIS** - Doit être installé par un électricien qualifié conformément aux codes de l'électricité nationale et locaux et selon les directives suivantes.
- ATTENTION** - RISQUE DE CHOC ÉLECTRIQUE. Débrancher le circuit avant de procéder au montage. Ne jamais câbler des composants électriques dans un circuit sous tension.
- ATTENTION** - EMPLOYER UNIQUEMENT DES CONDUCTEURS EN CUIVRE.
- S'assurer que le type et les caractéristiques nominales de ce dispositif conviennent à l'application.
- Choisir le calibre de conducteur selon la table 12 du Code canadien de l'électricité.
- Utiliser SEULEMENT des conducteurs torsadés.
- Le contact pilote (s'il est installé) est classé circuit de commande A600, 600 Vca, 10 A.

#### CONDUCTEURS ADMISSIBLES

DISPOSITIF	CONDUCTEURS ADMISSIBLES						CORDONS ADMISSIBLES DIAMÈTRE MIN. à MAX. mm
	MINIMUM			MAXIMUM			
	CAL. AWG	NBRE de COND.	TYPE	CAL. AWG	NBRE de COND.	TYPE	
16-20 A	N° 14	3	S	N° 10	3	S	8,4 à 21,1
16-20 A	N° 14	4	S	N° 10	4	S	8,4 à 21,1
16-20 A	N° 14	5	S	N° 10	5	S	8,4 à 21,1
30-32 A	N° 12	3	S	N° 8	3	S ou W	12,7 à 31,8
30-32 A	N° 12	4	S	N° 8	4	S ou W	12,7 à 31,8
30-32 A	N° 12	5	S	N° 8	5	S ou W	12,7 à 36,8
60-63 A	N° 8	3	S ou W	N° 2	3	W	21,1 à 36,8
60-63 A	N° 8	4	S ou W	N° 2	4	W	21,1 à 36,8
60-63 A	N° 8	5	S ou W	N° 2	5	SO	21,1 à 36,8
100 A	N° 6	3	W	N° 1	3	W	23 à 38,4
100 A	N° 6	4	W	N° 1	4	W	23 à 42,7
100 A	N° 6	5	W	N° 1	5	W	27 à 47,8

# CLAVIJAS y CONECTORES de PERNO y MANGA

## Instrucciones de instalación

### AVISO - LEER ANTES DE INSTALAR ESTE DISPOSITIVO.

**Español**

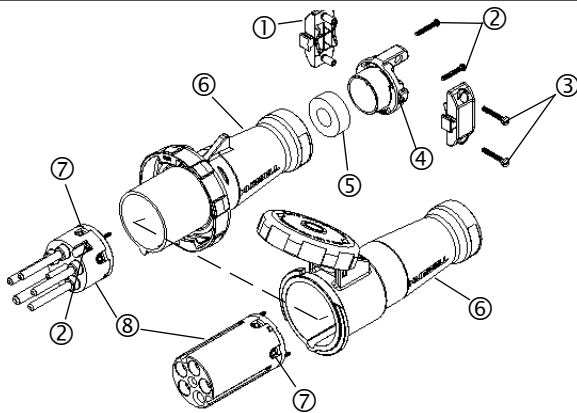
Este dispositivo de perno y manga se ajusta a los normas CEI 309-1 y 309-2 de la Comisión Electrotécnica Internacional. NO UTILIZAR dispositivos que no sean CEI en locales provistos con dispositivos CEI, a menos de asegurarse de que será imposible que se produzca un acoplamiento indebido.

#### INFORMACIÓN GENERAL

- AVISO** - Para ser instalado por un electricista calificado, de acuerdo con los códigos eléctricos nacionales y locales, y siguiendo estas instrucciones.
- CUIDADO** - RIESGO DE CHOQUE ELÉCTRICO. Desconectar la corriente antes de la instalación. No conectar nunca componentes eléctricos en un circuito energizado.
- CUIDADO** - UTILIZAR SOLAMENTE CONDUCTORES DE COBRE.
- Asegurarse de que el tipo y las características nominales del dispositivo sean apropiados para la aplicación.
- Elegir calibres de conductores de la tabla 400-5 de la Norma oficial mexicana NOM-001-SEMP.
- Utilizar SOLAMENTE conductores trenzados.
- El contacto piloto (si existe instalado) esta clasificado para usarse como circuito de mando A600, 600 V~, 10 A.

#### CONDUCTORES ADMISIBLES

DISPOSITIVO	CONDUCTORES ADMISIBLES						CABLES ADMISSIBLES DIAMÉTRO MÍN. a MÁX. mm
	MÍNIMO			MÁXIMO			
	CAL. AWG	NÚM. de COND.	TIPO	CAL. AWG	NÚM. de COND.	TIPO	
16-20 A	N° 14	3	S	N° 10	3	S	8,4 a 21,1
16-20 A	N° 14	4	S	N° 10	4	S	8,4 a 21,1
16-20 A	N° 14	5	S	N° 10	5	S	8,4 a 21,1
30-32 A	N° 12	3	S	N° 8	3	S o W	12,7 a 31,8
30-32 A	N° 12	4	S	N° 8	4	S o W	12,7 a 31,8
30-32 A	N° 12	5	S	N° 8	5	S o W	12,7 a 36,8
60-63 A	N° 8	3	S o W	N° 2	3	W	21,1 a 36,8
60-63 A	N° 8	4	S o W	N° 2	4	W	21,1 a 36,8
60-63 A	N° 8	5	S o W	N° 2	5	SO	21,1 a 36,8
100 A	N° 6	3	W	N° 1	3	W	23 a 38,4
100 A	N° 6	4	W	N° 1	4	W	23 a 42,7
100 A	N° 6	5	W	N° 1	5	W	27 a 47,8



### EXPLODED VIEW TYPIFIED DEVICE ASSEMBLY

**NOTE:** Same cord clamp assembly used on both plugs and connectors

- Cord clamp
- Self-tapping screws
- Clamp screws
- Gland cap
- Gland
- Housing
- Terminal screws
- Interior

### ÉCLATÉ CARACTÉRISANT LE MONTAGE

**REMARQUE :** Le même ensemble serre-cordon est employé pour les fiches et les connecteurs

- Serre-cordon
- Vis autotaraudeuses
- Vis du serre-cordon
- Fouloir
- Presse-cable
- Carter
- Vis de borne
- Intérieur

### DIBUJO DE DESPIECE COMO GUÍA DE MONTAJE

**NOTA:** El mismo sujeta-cable es usado tanto en las clavijas como en los conectores.

- Sujeta-cable
- Tornillos autorroscantes
- Tornillos del sujeta-cable
- Cubre-prensacable
- Prensacable
- Envoltura
- Tornillos de borne
- Interior

Wiring Device-Kellems  
Hubbell Incorporated (Delaware)  
Shelton, CT 06484  
1-800-288-6000  
www.hubbell-wiring.com

PD1303 (Page 1)

04/18



**INSTALLATION**

**English**

- Select cord end with proper conductor color orientation that matches terminal location.
- Shear cord cleanly. Do not strip away cord jacket or remove conductor insulation at this time.
- Loosen two screws from face of device and remove interior from housing.
- Wiring Instructions**
  - Slide gland cap (from bag of parts) up cord.
  - Select a gland (from bag of parts) with an inside diameter approximately 1/8" (3 mm) larger than cord and slide the gland up cord.
  - Slide gland up cord.
  - Slide housing up cord.
  - Strip cord jacket and conductor insulation as shown in Table 2. **DO NOT TIN CONDUCTORS.**
  - Twist wire strands together on each conductor.
  - Loosen terminal screws. Insert conductors fully into proper terminals as identified in Table 1.
  - NOTE: Crossing one ungrounded conductor (Line) over the grounded conductor (Neutral) may be necessary with five-wire devices.** →
  - Tighten terminal screws to torque shown in Table 2.
  - TAKE CAUTION THAT THERE ARE NO STRAY WIRE STRANDS.**
- Reassemble device**
  - Assemble interior by tightening two screws until interior is firmly seated in housing. Screws may continue to turn after interior is seated. This is normal and harmless.
  - Slide gland and gland cap down cord to housing and tighten gland cap screws 32 lb-in (3.6 N•m) maximum until gland cap is flush with housing.
  - Assemble cord clamps and tighten cord clamp screws to approximate value in Table 2.



**Table 1**

TERMINAL POLARITY IDENTIFICATION TABLE	
TERMINAL	CONDUCTOR
Green, Green Hex Head Screw	Equipment Grounding Conductor (Green or Green/Yellow or Bare)
W, White, N	Grounded Circuit Conductor Neutral (White or Gray)
L <sub>1</sub> , L <sub>2</sub> , L <sub>3</sub> or blank R <sub>1</sub> , S <sub>2</sub> , T <sub>3</sub> or blank X, Y, Z or blank	Ungrounded Circuit Conductor, (Line, Hot).
Pilot	Control circuit conductor

**Table 2**

DEVICE RATING	DOMESTIC	20 A	30 A	60 A	100 A
	FOREIGN	16 A	32 A	63 A	
Strip Cable Jacket	inch	2	2½	3½	4½
	mm	51	64	89	114
Conductor Strip Length	inch	1	1	1	1½
	mm	25	25	25	40
Torque Terminal Screws	lb•in	20	20	75	75
	N•m	2.5	2.5	8.5	8.5
Torque Clamp Screws	lb•in	10	10	15	15
	N•m	1.25	1.25	1.75	1.75
Torque Pilot Terminal Screws	lb•in			20	20
	N•m			2.5	2.5

**MONTAGE**

**Français**

- Choisir l'extrémité du cordon dont l'arrangement des couleurs des conducteurs correspond à celui des bornes.
- Effectuer une coupe nette du cordon. Ne pas dénuder la gaine ou les conducteurs à ce stade.
- Desserrer deux vis sur la face du dispositif et retirer l'intérieur du boîtier.
- Méthode de câblage**
  - Glisser le fouloir (dans le sac de pièces) sur le cordon.
  - Choisir un presse-cordon (dans le sac de pièces) dont le diamètre intérieur est d'environ 4,92 mm supérieur à celui du cordon.
  - Enfiler le presse-cordon.
  - Enfiler le carter.
  - Dénuder le cordon de sa gaine et les conducteurs de leur isolant tel qu'illustré au tableau 2. **NE PAS ÉTAMER LES CONDUCTEURS.**
  - Torsader l'ensemble des brins de chaque conducteur.
  - Desserrer les vis de borne. Insérer les conducteurs à fond dans les bornes appropriées selon le tableau 1.
  - REMARQUE: Il peut s'avérer nécessaire de faire passer un conducteur non mis à la terre (vivant) par-dessus le conducteur mis à la terre (neutre) dans le cas de dispositifs à cinq fils.** →
  - Serrer les vis de borne selon le couple du tableau 2.
  - S'ASSURER QUE TOUS LES BRINS SONT BIEN INSÉRÉS.**
- Remonter le dispositif**
  - Assembler l'intérieur en serrant les deux vis jusqu'à ce qu'il repose solidement dans le carter. Il arrive qu'on puisse continuer à tourner les vis une fois l'intérieur en place. Cela est normal et sans conséquence.
  - Glisser le presse-cordon et le fouloir vers le carter et serrer les vis du fouloir à 3,6 N•m maximum jusqu'à ce qu'il soit à égalité avec le carter.
  - Monter le serre-cordon et serrer les deux vis à la valeur du Tableau 2.



**Tableau 1**

TABLEAU DE REPÉRAGE DES BORNES	
BORNE	CONDUCTEUR
Vert. Vis verte à tête hexagonale	Conducteur de MALT <sup>1</sup> de l'appareil (Vert ou vert et jaune ou nu)
«W» blanc, «N»	Conducteur d'alimentation mis à la terre. Neutre (blanc ou gris)
L <sub>1</sub> , L <sub>2</sub> , L <sub>3</sub> ou sans marque R <sub>1</sub> , S <sub>2</sub> , T <sub>3</sub> ou sans marque X, Y, Z ou sans marque	Conducteur d'alimentation non mis à la terre (Vivant).
Pilote	Conducteur du circuit de commande

<sup>1</sup>MALT = Mise à la terre

**Tableau 2**

CAPACITÉ du DISPOSITIF	NATIONAL	20 A	30 A	60 A	100 A
	INTERNAT'L	16 A	32 A	63 A	
Longueur de dénudage - gaine	pouces	2	2½	3½	4½
	mm	51	64	89	114
Longueur de dénudage - cond.	pouces	1	1	1	1½
	mm	25	25	25	40
Couple de serrage Vis de borne	lb•po	20	20	75	75
	N•m	2.5	2.5	8.5	8.5
Couple de serrage Vis du serre-cordon	lb•po	10	10	15	15
	N•m	1.25	1.25	1.75	1.75
Couple de serrage Vis de borne pilote	lb•po			20	20
	N•m			2.5	2.5

**INSTALACIÓN**

**Español**

- Elegir el extremo del cable con una disposición de colores de los conductores que coincida con la de los bornes.
- Cortar nítidamente el cable. No pelar la funda del cable ni el aislante de los conductores en este momento.
- Aloje dos tornillos de la cara del dispositivo y quite el interior de la carcasa.
- Instrucciones de cableado**
  - Deslice la tapa de la glándula (de la bolsa de las piezas) encima del cordón.
  - Elegir un prensacable (de la bolsa de piezas) cuyo diámetro interior sea aproximadamente 3 mm mayor que el del cable.
  - Passar el cable a través del prensacable.
  - Passar el cable a través de la envoltura.
  - Quitar la funda del cable y pelar los conductores como se muestra en la Tabla 2. **NO ESTAÑAR LOS CONDUCTORES.**
  - Torcer el conjunto de los hilos de cada conductor.
  - Alojar los tornillos de los bornes. Insertar los conductores a fondo en los bornes correspondientes como se indica en la Tabla 1.
  - NOTA - Puede ser necesario hacer pasar un conductor que no esté puesto a tierra (vivo) por encima del conductor puesto a tierra (neutro) en el caso de los dispositivos de cinco hilos.** →
  - Ajustar los tornillos de los bornes como se indica en la Tabla 2.
  - ASEGURARSE DE QUE NO QUEDEN HILOS SUELTOS.**
- Volver a armar el dispositivo**
  - Armar el interior ajustando los dos tornillos hasta que apoye firmemente en la envoltura. Quizás los tornillos puedan seguir girando una vez colocado el interior en su lugar; se trata de algo normal y sin consecuencias.
  - Deslizar el prensacable y el cubre-prensacable hacia la envoltura. Ajustar los tornillos del cubre-prensacable a 3,6 N•m máxima hasta que quede al nivel de la envoltura.
  - Montar el sujeta-cable y ajustar los dos tornillos con el par indicado en la Tabla 2.



**Tabla 1**

TABLA DE IDENTIFICACIÓN DE LOS BORNES	
BORNE	CONDUCTOR
Verde. Tornillo verde de cabeza hexagonal	Conductor de puesta a tierra del equipo (verde o verde y amarillo o desnudo)
«W», blanco, «N»	Conductor de alimentación puesto a tierra, Conductor neutro (blanco o gris)
L <sub>1</sub> , L <sub>2</sub> , L <sub>3</sub> o sin marca R <sub>1</sub> , S <sub>2</sub> , T <sub>3</sub> o sin marca X, Y, Z o sin marca	Conductor de alimentación no puesto a tierra (Vivo).
Piloto	Conductor del circuito de control

**Tabla 2**

CAPACIDAD del DISPOSITIVO	NACIONAL	20 A	30 A	60 A	100 A
	INTERNAC'L	16 A	32 A	63 A	
Pelar la funda	mm	51	64	89	114
Pelar los conductores	mm	25	25	25	40
Ajustar los tornillos de bornes con un par de...	N•m	2.5	2.5	8.5	8.5
Ajustar tornillos del sujeta-cable con un par de...	N•m	1.25	1.25	1.75	1.75
Ajustar los tornillos del piloto con un par de...	N•m			2.5	2.5

HUBBELL DE MEXICO garantiza este producto, de estar libre de defectos en materiales y mano de obra por un período de un año a partir de la fecha de su compra. HUBBELL reparará o reemplazará a su juicio el producto en un plazo de 60 días. Esta garantía no cubre desgastes por uso normal o daños ocasionados por accidente, mal uso, abuso o negligencia. El vendedor no otorga otras garantías salvo lo expresado arriba y excluye expresamente daños incidentales o consecuenciales. ESTA GARANTÍA ES VÁLIDA SÓLO EN MÉXICO.

**HUBBELL DE MÉXICO S.A. DE C.V.**

Av. Insurgentes Sur # 1228 Piso 8  
Col. Tlacoquemecatl del Valle  
México, 03200 D.F.

Tel. (55) 9151-9999