



Powerpack® QB, QD, QG and QJ Molded Case Circuit Breakers and Automatic Switches

Desconectadores/seccionadores e interruptores automáticos en caja moldeada Powerpack® QB, QD, QG y QJ

Interrupteurs automatiques et disjoncteurs à boîtier moulé Powerpack® QB, QD, QG et QJ

Retain for future use. / Conservar para uso futuro. / À conserver pour usage ultérieur.

Two-pole Individually-mounted Circuit Breaker /
Interruptores automáticos de dos polos de
montaje individual /
Disjoncteur bipolaire monté individuellement



Three-pole Individually-mounted Circuit Breaker /
Interruptores automáticos de tres polos de montaje
individual /
Disjoncteur tripolaire monté individuellement



Three-pole I-Line® Circuit Breaker /
Interruptores automáticos I-Line® de tres
polos /
Disjoncteur I-Line® tripolaire



⚠ DANGER / PELIGRO / DANGER

HAZARD OF ELECTRIC SHOCK, EXPLOSION, OR ARC FLASH

- Apply appropriate personal protective equipment (PPE) and follow safe electrical work practices. See NFPA 70E.
- This equipment must be installed and serviced only by qualified electrical personnel.
- Turn off all power supplying this equipment before working on or inside equipment.
- Always use a properly rated voltage sensing device to confirm power is off.
- Replace all devices, doors and covers before turning on power to this equipment.

Failure to follow this instruction will result in death or serious injury.

PELIGRO DE DESCARGA ELÉCTRICA, EXPLOSIÓN O DESTELLO POR ARQUE

- Utilice equipo de protección personal (EPP) apropiado y siga las prácticas de seguridad eléctrica establecidas por su Compañía (consulte la norma NFPA 70E).
- Solamente el personal eléctrico especializado deberá instalar y prestar servicio de mantenimiento a este equipo.
- Desenergice el equipo antes de realizar cualquier trabajo en él.
- Siempre utilice un dispositivo detector de tensión nominal adecuado para confirmar la desenergización del equipo.
- Vuelva a colocar todos los dispositivos, las puertas y las cubiertas antes de energizar el equipo.

El incumplimiento de esta instrucción podrá causar la muerte o lesiones serias.

RISQUE D'ÉLECTROCUTION, D'EXPLOSION, OU D'ECLAIR D'ARC

- Portez un équipement de protection personnel (ÉPP) approprié et observez les méthodes de travail électrique sécuritaire. Voir NFPA 70E.
- Seul un personnel qualifié doit effectuer l'installation et l'entretien de cet appareil.
- Couper l'alimentation de l'appareil avant d'y travailler.
- Utilisez toujours un dispositif de détection de tension ayant une valeur nominale appropriée pour vous assurer que l'alimentation est coupée.
- Remplacez tous les dispositifs, les portes et les couvercles avant de mettre l'appareil sous tension.

Si cette directives n'est pas respectée, cela entraînera la mort ou des blessures graves.

**I-LINE® CIRCUIT BREAKER OR
 AUTOMATIC SWITCH
 INSTALLATION**

1. Turn off all power supplying this equipment before working on or inside equipment.
2. Turn off circuit breaker.

**INSTALACIÓN DEL
 DESCONECTADOR / SECCIONADOR
 O INTERRUPTOR AUTOMÁTICO
 I-LINE®**

1. Desenergice el equipo antes de realizar cualquier trabajo en él.
2. Desconecte el interruptor automático.

**INSTALLATION DE
 L'INTERRUPTEUR AUTOMATIQUE
 OU DU DISJONCTEUR I-LINE®**

1. Couper l'alimentation de l'appareil avant d'y travailler.
2. Mettre le disjoncteur hors tension.

CAUTION / PRECAUCIÓN / ATTENTION

**HAZARD OF EQUIPMENT
 DAMAGE**

- Do not adjust jaws.
- Do not remove joint compound.
- If necessary, use Square D joint compound PJC7201.

Failure to follow this instruction can result in equipment damage.

PELIGRO DE DAÑO AL EQUIPO

- No ajuste las mordazas.
- No retire el compuesto para juntas.
- Si es necesario, utilice el compuesto para juntas PJC7201 de Square D.

El incumplimiento de esta instrucción puede causar daño al equipo.

RISQUE DE DOMMAGES MATÉRIELS

- N'ajustez pas les mâchoires.
- Ne retirez pas la pâte à joint.
- Si nécessaire, utilisez la pâte à joint Square D PJC7201.

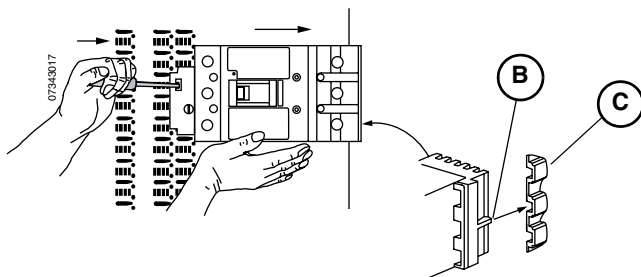
Si cette directive n'est pas respectée, cela peut entraîner des dommages matériels.

3. If equipped with bolt-on bus screws (A), remove plug and loosen screws. Otherwise, proceed to next step.
4. Align tabs on rear of circuit breaker housing (B) with slots on I-Line interior bus stack (C).
5. Place circuit breaker on I-Line pan with jaws pushed against bus.
6. Insert long-shanked screwdriver into slot. Rack circuit breaker onto bus.

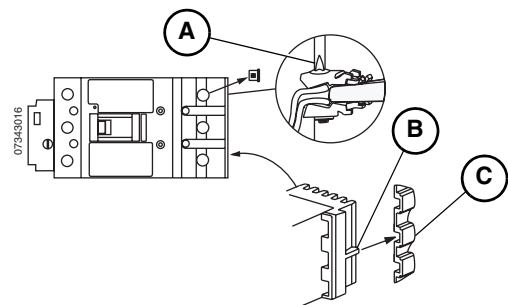
3. Si la barra (A) atornillable viene equipada con tornillos, retire los capuchones y afloje los tornillos. De lo contrario, realice el siguiente paso.
4. Alinee las lengüetas de la cubierta de la parte posterior del interruptor automático (B) con las ranuras de las barras del tablero (C).
5. Coloque el interruptor automático en la bandeja I-Line con las mordazas contra la barra.
6. Coloque el desatornillador de cuerpo largo en la ranura. Monte el interruptor automático sobre la barra.

3. Si la barre-bus boulonnée est munie des vis (A), enlever les capuchons et desserrer les vis. Autrement, passer au point suivant.
4. Aligner les languettes de partie arrière de boîtier du disjoncteur (B) avec les fentes de la pile de bus du panneau de distribution (C).
5. Placer le disjoncteur sur la cuve I-Line avec les mâchoires contre le bus.
6. Insérer un tournevis à longue tige dans la fente. Embrocher le disjoncteur sur le bus.

Figure / Figura / Figure 1 : I-Line Circuit Breakers / Interruptor automático I-Line / Disjoncteur I-Line



Standard I-Line Circuit Breaker /
 Interruptor automático I-Line estándar /
 Disjoncteur I-Line standard



Bolt-on I-Line Circuit Breaker /
 Interruptor automático I-Line atornillado /
 Disjoncteur I-Line boulonné

7. Tighten screw (A) firmly without bending mounting bracket.
8. Torque screw (B), if equipped, as specified in Figure 2.

NOTE: See page 4 for wiring instructions.

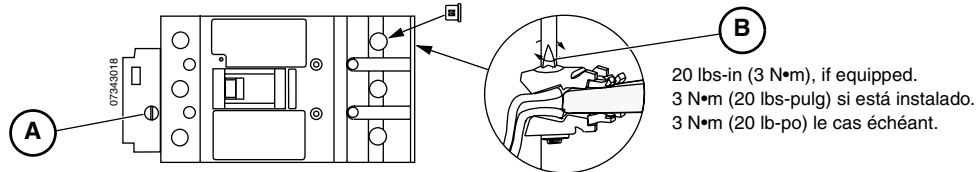
7. Apriete firmemente el tornillo sin doblar el soporte de montaje (A).
8. Apriete el tornillo (B), si viene equipado con él, según las especificaciones de la figura 2.

NOTA: Consulte la página 4 para obtener instrucciones sobre como realizar el cableado.

7. Serrer fermement la vis sans tordre le support de montage (A).
8. Serrer la vis (B), si muni, comme indiqué à la figure 2.

REMARQUE : Consulter la page 4 pour les directives de câblage.

Figure / Figura / Figure 2 : Tighten Screw / Apriete del tornillo / Serrer la vis



**INDIVIDUALLY-MOUNTED
CIRCUIT BREAKER OR
AUTOMATIC SWITCH
INSTALLATION**

1. Turn off all power supplying this equipment before working on or inside equipment.
2. Turn off circuit breaker.
3. Install circuit breaker or automatic switch on mounting pan using mounting screws and torque as specified in Figure 3.

NOTE: See page 8 for mounting dimensions.

**INSTALACIÓN DEL INTERRUPTOR
AUTOMÁTICO DE MONTAJE
INDIVIDUAL O DESCONECTOR
AUTOMÁTICO**

1. Desenergice el equipo antes de realizar cualquier trabajo en él.
2. Desconecte el interruptor automático.
3. Utilice los tornillos para instalar el interruptor automático o desconector automático en la bandeja de montaje, y apriételes según las especificaciones de la figura 3.

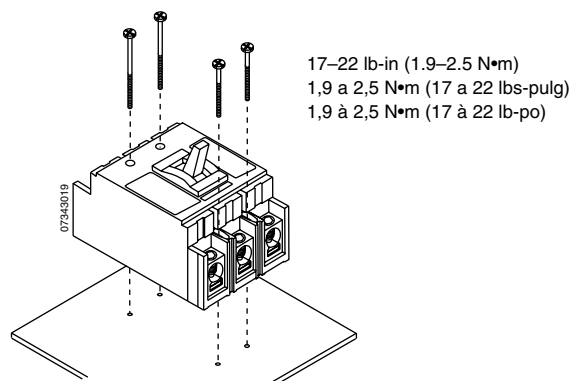
NOTA: Consulte la página 8 de este boletín para obtener las dimensiones de montaje.

**INSTALLATION DU DISJONCTEUR
MONTÉ INDIVIDUELLEMENT OU DE
L'INTERRUPTEUR AUTOMATIQUE**

1. Couper l'alimentation de l'appareil avant d'y travailler.
2. Mettre le disjoncteur hors tension.
3. Installer le disjoncteur ou l'interrupteur automatique sur la cuve de montage à l'aide des vis de montage et serrer au couple spécifié à la figure 3.

REMARQUE : Consulter la page 8 pour obtenir les dimensions de montage.

Figure / Figura / Figure 3 : Individually-mounted Circuit Breaker / Interruptor automático de montaje individual / Disjoncteur monté individuellement



WIRE INSTALLATION

INSTALACIÓN DE CABLES

INSTALLATION DES CÂBLES

⚠ WARNING / ADVERTENCIA / AVERTISSEMENT

<p>HAZARD OF PERSONAL INJURY OR EQUIPMENT DAMAGE</p> <p>Do not allow conductor strands to interfere with threads of wire binding screws.</p> <p>Failure to follow this instruction can result in death or serious injury.</p>	<p>PELIGRO DE LESIONES PERSONAL O DE DAÑO AL EQUIPO</p> <p>No permita que los hilos del conductor interfieran con las roscas de los tornillos de sujeción del cable.</p> <p>El incumplimiento de esta instrucción podrá causar la muerte o lesiones serias.</p>	<p>RISQUE DE BLESSURES OU DOMMAGES MATÉRIELS</p> <p>Ne laissez pas les torons du conducteur s'engager dans les filetages des vis de fixation.</p> <p>Si cette directives n'est pas respectée, cela entraînera la mort ou des blessures graves.</p>
---	---	--

Table / Tabla / Tableau 1 : Connector Combinations / Combinación de conectores / Combinaisons de connecteurs

Connector Type / Tipo de conector / Type de connecteur	Usage / Uso / Usage	Figure Number / Número de figura / Numéro de figure	Catalog No. / Número de catálogo / Numéro de catalogue
Standard I-Line Connection (Lugs Applied to OFF (O) End) / I-Line estándar (Zapatatas para el extremo abierto (O) / I-Line standard (Cosses appliquées à l'extrémité arrêt (O)	ON (I) end / Extremo cerrado (I) / Extrémité marche (I)	1	Q_Annnnn
Bolt-on I-Line Connection / I-Line atornillada / I-Line boulonnée	ON (I) end only / Extremo cerrado (I) solamente / Extrémité marche (I) uniquement	1, 2	Q_Ennn
Lug Connection / Zapata / Cosse	ON (I) and/or OFF (O) end / Extremo cerrado (I) y/o abierto (O) / Extrémité marche ((I) ou arrêt (O)	4	Q_L_, Q_P_, Q_M
Terminal Stud Connection / Tornillo de terminal / Goujon de borne	ON (I) and/or OFF (O) end / Extremo cerrado (I) y/o abierto (O) / Extrémité marche (I) ou arrêt (O)	5	__ TS, __ TP, __ TN
Terminal Stud with Nut and Washer / Tornillo de terminal con tuerca y roldana / Goujon de borne avec écrou et rondelle	ON (I) end only/ Extremo cerrado (I) solamente / Extrémité marche (I) uniquement	6	Q_PnnnnnTM
Control Tap Connection / Conexión de la derivación de control / Raccordement de la prise de contrôle	Usage / Uso / Usage	Ninth Position Catalog Suffix / Novena posición en el sufijo del número de catálogo / Suffixe de catalogue de neuvième position	
I-LINE or Bolt-on I-LINE Circuit Breaker / Interruptor automático I-LINE o I-LINE atornillable / Disjoncteur I-LINE ou disjoncteur boulonné I-LINE	OFF (O) end only / Extremo abierto (O) solamente / Extrémité d'arrêt (O) uniquement	LV = Control taps OFF (O) end / Derivaciones de control-extremo abierto (O) / Prise de contrôle-extrémité d'arrêt (O)	
Individually-mounted Circuit Breaker Interruptor automático de montaje individual / Disjoncteur monté individuellement	ON (I) and/or OFF (O) end / Extremo cerrado (I) y/o abierto (O) / Extrémité de marche (I) ou d'arrêt (O)	LU = Control taps ON (I) end / Derivaciones de control-extremo cerrado (I) / Prise de contrôle-extrémité de marche (I) LV = Control taps OFF (O) end / Derivaciones de control-extremo abierto (O) / Prise de contrôle-extrémité d'arrêt (O) LW = Control taps both ends / Dérivations de commande-ambos extremos / Prise de contrôle-deux extrémités	

NOTE: See circuit breaker faceplate label for wire size and torque.

NOTA: Consulte la etiqueta de la placa frontal del interruptor automático para obtener el calibre del cable y el par de apriete.

REMARQUE : Voir l'étiquette de la plaque avant du disjoncteur pour obtenir le calibre des fils et le couple.

Figure / Figura / Figure 4 : Lug Connection / Conector tipo zapata / Connecteur type cosse

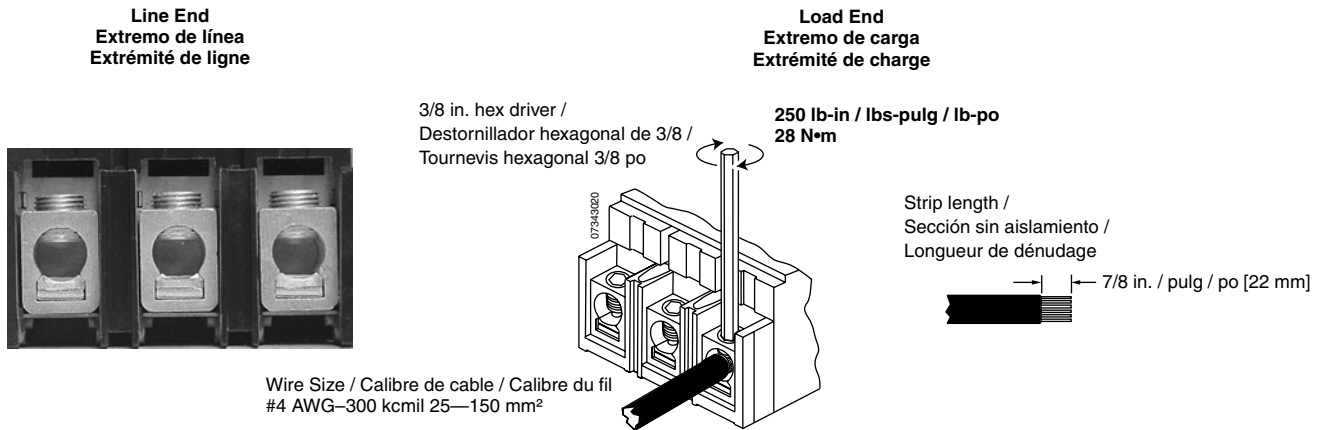


Figure / Figura / Figure 5 : Terminal Stud Connection / Conector tipo tornillo de terminal /
Connecteur type goujon de borne

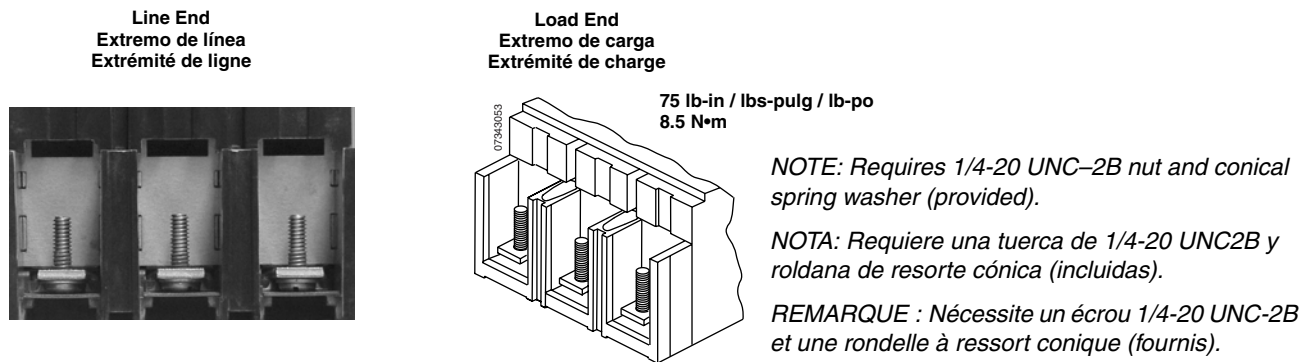
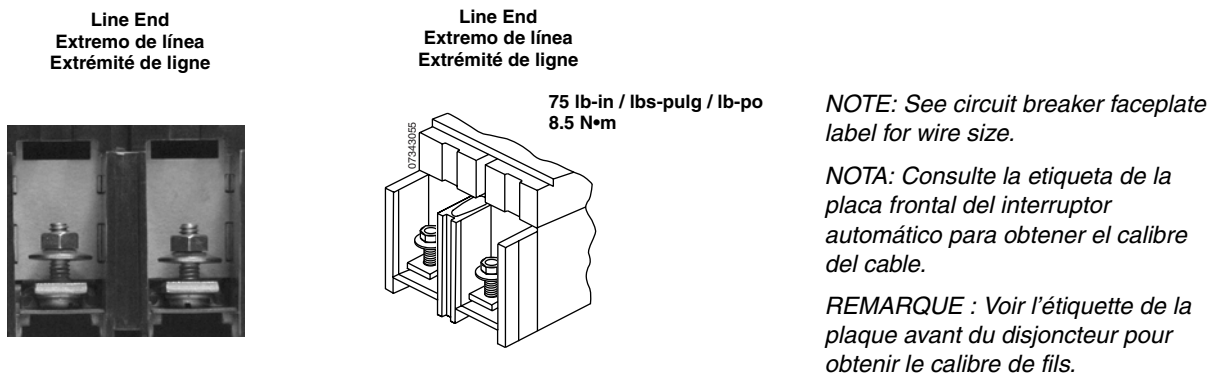


Figure / Figura / Figure 6 : Terminal Stud with Nut and Washer / Conector tipo tornillo de terminal con tuerca y roldana / Connecteur type goujon de borne avec écrou et rondelle

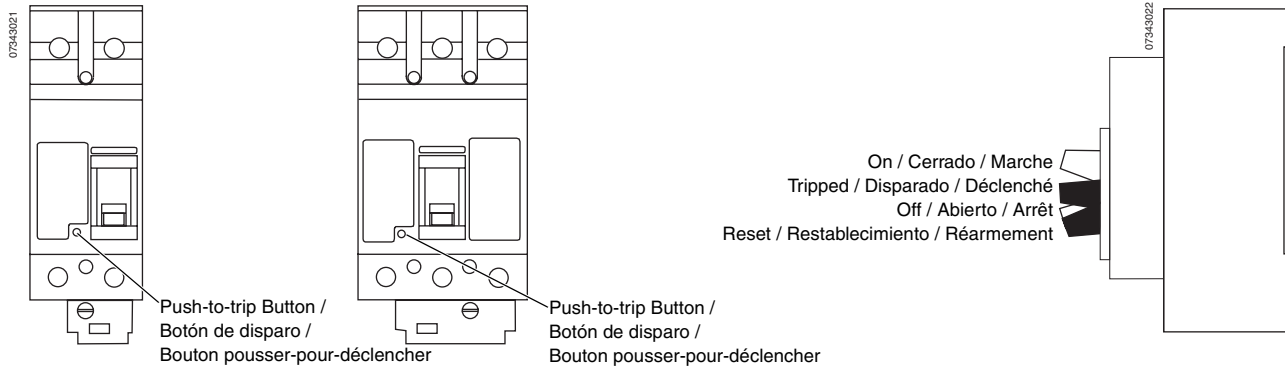


Must use nut/washer assembly provided.
Se deberá utilizar el ensamble de tuerca/roldana incluido.
L'assemblage écrou / rondelle fourni doit être utilisé.

**CIRCUIT BREAKER
 OPERATION**

**FUNCIONAMIENTO DEL
 INTERRUPTOR AUTOMÁTICO**

**FONCTIONNEMENT DU
 DISJONCTEUR**



NOTE: I-Line circuit breaker is shown.

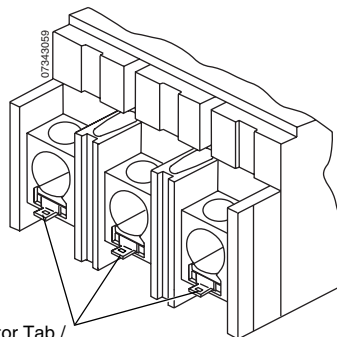
NOTA: Se muestra un interruptor automático I-Line.

REMARQUE : Disjoncteur I-Line représenté.

Figure / Figura / Figure 7 : Control Tap Connection / Conexión de la derivación de control / Raccordement de la prise de contrôle



1/4" (6.3 mm) Male Spade Connector Tab /
 Lenguetta de conector macho tipo horquilla de 6,3 mm (1/4 pulg) /
 Languette du connecteur plat mâle de 6,3 mm (1/4 po)



NOTE: Use only UL Listed insulated 1/4" female connectors.

NOTA: Utilice sólo conectores hembras aisladas de 6,3 mm (1/4 pulg) registrados por UL.

REMARQUE : Utiliser uniquement des connecteurs femelle isolés de 6,3 mm (1/4 po) inscrits UL.

TROUBLESHOOTING

DIAGNÓSTICO DE PROBLEMAS

DÉPANNAGE

⚠ DANGER / PELIGRO / DANGER

<p>HAZARD OF ELECTRIC SHOCK, EXPLOSION, OR ARC FLASH</p>	<p>PELIGRO DE DESCARGA ELÉCTRICA, EXPLOSIÓN O DESTELLO POR ARQUEO</p>	<p>RISQUE D'ÉLECTROCUTION, D'EXPLOSION, OU D'ECLAIR D'ARC</p>
<ul style="list-style-type: none"> • Apply appropriate personal protective equipment (PPE) and follow safe electrical work practices. See NFPA 70E. • This equipment must be installed and serviced only by qualified electrical personnel. • Turn off all power supplying this equipment before working on or inside equipment. • Always use a properly rated voltage sensing device to confirm power is off. • Replace all devices, doors and covers before turning on power to this equipment. • Qualified persons performing diagnostics or troubleshooting that require electrical conductors to be energized must comply with NFPA 70 E - Standard for Electrical Safety Requirements for Employee Workplaces and OSHA Standards - 29 CFR Part 1910 Subpart S - Electrical. 	<ul style="list-style-type: none"> • Utilice equipo de protección personal (EPP) apropiado y siga las prácticas de seguridad eléctrica establecidas por su Compañía (consulte la norma NFPA 70E). • Solamente el personal eléctrico especializado deberá instalar y prestar servicio de mantenimiento a este equipo. • Desenergice el equipo antes de realizar cualquier trabajo en él. • Siempre utilice un dispositivo detector de tensión nominal adecuado para confirmar la desenergización del equipo. • Vuelva a colocar todos los dispositivos, las puertas y las cubiertas antes de energizar el equipo. • El personal calificado que realice diagnóstico de problemas que requieran la energización de conductores eléctricos deberá cumplir con los requisitos de la norma 70 E de NFPA - Seguridad eléctrica para los trabajadores en el sitio de trabajo y la norma 29 CFR Parte 1910 Subparte S de OSHA relacionada con las instalaciones eléctricas. 	<ul style="list-style-type: none"> • Portez un équipement de protection personnel (ÉPP) approprié et observez les méthodes de travail électrique sécuritaire. Voir NFPA 70E. • Seul un personnel qualifié doit effectuer l'installation et l'entretien de cet appareil. • Couper l'alimentation de l'appareil avant d'y travailler. • Utilisez toujours un dispositif de détection de tension ayant une valeur nominale appropriée pour vous assurer que l'alimentation est coupée. • Remplacez tous les dispositifs, les portes et les couvercles avant de mettre l'appareil sous tension. • Les personnes qualifiées effectuant des diagnostics ou dépannages qui nécessitent la mise sous tension de conducteurs électriques doivent se conformer à la norme NFPA 70 E concernant les exigences de sécurité des employés relatives à leurs postes de travail et aux normes OSHA, 29 CFR partie 1910, sous-partie S, équipements électriques.
<p>Failure to follow this instruction will result in death or serious injury.</p>	<p>El incumplimiento de esta instrucción podrá causar la muerte o lesiones serias.</p>	<p>Si cette directives n'est pas respectée, cela entraînera la mort ou des blessures graves.</p>

If problems occur during installation, refer to the following guide. If trouble persists, contact the local field office.

En caso de que suceda algún problema durante la instalación, consulte la guía a continuación. Si el problema persiste, póngase en contacto con la oficina local.

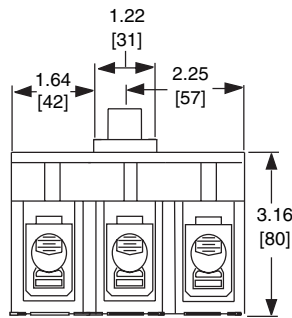
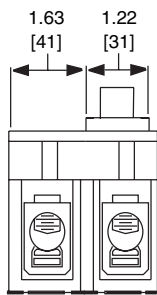
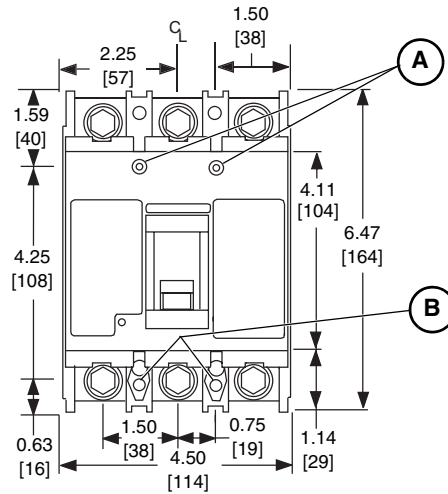
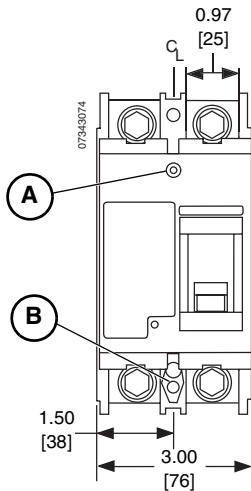
Si des problèmes surviennent pendant l'installation, se reporter aux consignes suivantes. Si les problèmes persistent, contacter le bureau de service local.

<p>Condition / Condición / Condition</p>	<p>Possible Causes / Causas posibles / Causes possibles</p>	<p>Solution / Solución / Solution</p>
<p>Circuit breaker fails to stay closed. / El interruptor automático no permanece cerrado. / Le disjoncteur ne reste pas fermé.</p>	<p>Short circuit or overload on system. / Existe un cortocircuito o sobrecarga en el sistema. / Un court-circuit ou une surcharge est présent dans le système.</p>	<p>Check system for short circuit or overload. / Revise el sistema para ver si encuentra un cortocircuito o una sobrecarga. / Rechercher un court-circuit ou une surcharge dans le système.</p>
<p>Push-to-trip button will not trip circuit breaker. / El botón de disparo no dispara el interruptor automático. / Le bouton pousser-pour-déclencher ne déclenche pas la disjoncteur.</p>	<p>Circuit breaker already tripped. El interruptor automático ya está disparado o se encuentra en la posición de abierto (O). / Le disjoncteur est déjà déclenché ou en position d'arrêt (O).</p>	<p>Move circuit breaker handle to reset then to on (I). / Coloque la palanca del interruptor automático en la posición de restablecimiento, luego en la posición de cerrado (I). / Amener la manette du disjoncteur à la position de réarmement, puis en position de marche (I).</p>

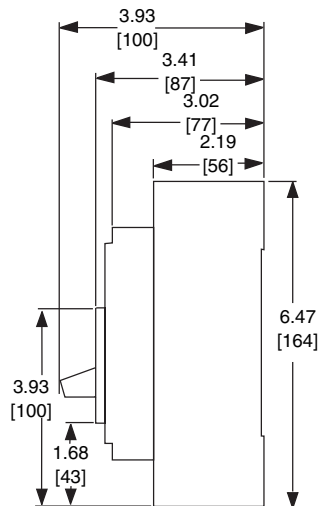
DIMENSIONS

DIMENSIONES

DIMENSIONS



Dimensions:
 Dimensiones: in. / pulg / po
 Dimensions : mm



A NOTE: Mounting holes for screw size 8-32 x 3.062 in. UNC.

NOTA: Agujeros de montaje para los tornillos 8-32 x 3,062 UNC.

REMARQUE : Trous de montage pour les écrous 8-32 x 3,062 po UNC.

B NOTE: Mounting holes for screw size 8-32 x 2.062 in. UNC.

NOTA: Agujeros de montaje para los tornillos 8-32 x 2,062 UNC.

REMARQUE : Trous de montage pour les écrous 8-32 x 2,062 po UNC.

Electrical equipment should be installed, operated, serviced, and maintained only by qualified personnel. No responsibility is assumed by Schneider Electric for any consequences arising out of the use of this material.

Solamente el personal especializado deberá instalar, hacer funcionar y prestar servicios de mantenimiento al equipo eléctrico. Schneider Electric no asume responsabilidad alguna por las consecuencias emergentes de la utilización de este material.

Seul un personnel qualifié doit effectuer l'installation, l'utilisation, l'entretien et la maintenance du matériel électrique. Schneider Electric n'assume aucune responsabilité des conséquences éventuelles découlant de l'utilisation de cette documentation.

Schneider Electric USA
 3700 Sixth St SW
 Cedar Rapids, IA 52404 USA
 1-888-SquareD (1-888-778-2733)
 www.SquareD.com

Importado en México por:
 Schneider Electric México, S.A. de C.V.
 Calz. J. Rojo Gómez 1121-A
 Col. Gpe. del Moral 09300 México, D.F.
 Tel. 55-5804-5000
 www.schneider-electric.com.mx

Schneider Canada Inc.
 19 Waterman Avenue, M4B 1 Y2
 Toronto, Ontario
 1-800-565-6699
 www.schneider-electric.ca