

GROUND FAULT CIRCUIT INTERRUPTER PLUG

Installation, Testing and Operating Instructions

Read all Instructions and device labels

English

CAUTION:

- RISK OF ELECTRIC SHOCK. Disconnect power before installing. Never wire energized electrical components.
- To be installed by a qualified electrician in accordance with national and local electrical codes.
- Primary feed to GFCI is live even when GFCI is tripped.
- Do not use this device to feed power to Life Support apparatus.

NOTICE:

- A Ground Fault Circuit Interrupter (GFCI) is a safety device under normal use and is not intended to promote activity of elevated risk.
- Do not use this GFCI if it fails to function as instructed. Never attempt to tamper with this device. This GFCI should not be used as a switch to connect or disconnect power.
- A GFCI cannot do the following: protect line side, protect individual when touching two current carrying conductors of opposite polarity, protect individual when touching a line of another circuit and cannot detect over current.
- To minimize nuisance tripping: do not use this device on swimming pool equipment installed prior to 1965 NEC code, limit load cable to 100 feet and do not use on electric dryers and ranges with frames grounded by Neutral conductor.
- A GFCI is a device designed to interrupt power when a ground fault exceeds a predetermined value. The interruption of power is fast in order to prevent injuries. The human body is conductive to electricity. Any electrical apparatus is a potential shock hazard when used near wet locations. Most electrical codes require GFCI protection in kitchens, bathrooms, garages, outdoor outlets, laundry rooms, workshops etc.
- The GFCI constantly monitors the current balance of the conductors supplying power to the load. When a ground fault occurs, by leakage or by shock, the imbalance of current is sensed and the GFCI trips when the ground fault exceeds 0.006 Amp.

Wiring Instructions: Cat. Nos. GFP515M and GFP515A

1. Confirm device rating is proper for the application.
2. Strip cable and wires to recommended lengths. (Fig. 2)
3. Remove two screws A (Fig. 1).
4. Remove cover B to expose terminals C.
5. Back off terminal screws D to accept wires.
6. Install Cable Grommet E on cable F (Fig. 2) according to TABLE 1.

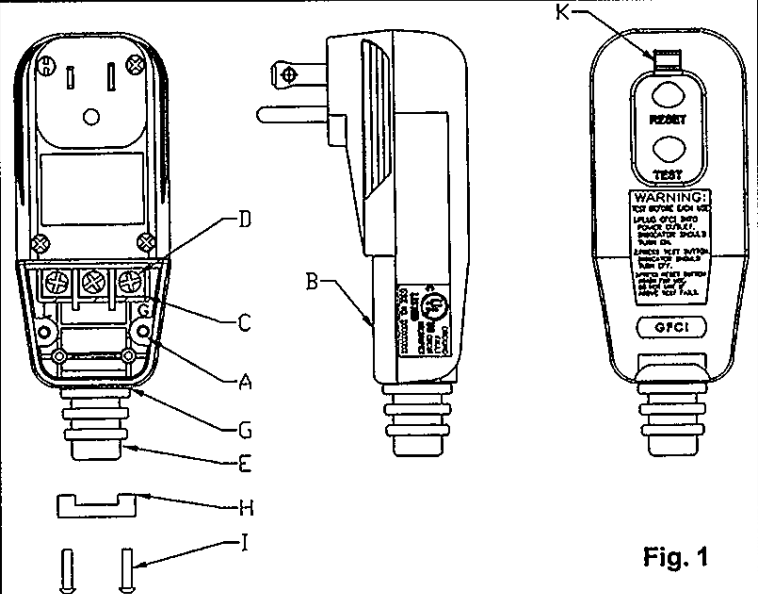


Fig. 1

FICHE AVEC INTERRUPTEUR DE DÉFAUT À LA TERRE (IDALT)

Directives de montage, d'essai et de fonctionnement

Lire toutes les instructions et les étiquettes des dispositifs.

Français

ATTENTION

- RISQUE DE CHOC ÉLECTRIQUE. Débrancher le circuit avant de procéder au montage.
- Doit être installé par un électricien qualifié conformément aux codes de l'électricité nationaux et locaux et selon les directives suivantes.
- L'alimentation primaire de l'IDALT demeure présente même si ce dernier s'est déclenché.
- Ne pas utiliser ce dispositif pour alimenter le matériel de réanimation et de maintien des fonctions vitales.

AVIS -

- Dans des conditions d'utilisation normales, l'interrupteur de défaut à la terre (IDALT) est un dispositif de sécurité et n'est pas destiné à promouvoir des activités à risque élevé.
- Ne pas utiliser cet IDALT s'il ne fonctionne pas correctement. Ne jamais tenter de modifier ce dispositif. Ne jamais se servir de cet IDALT comme un interrupteur pour couper ou alimenter le courant.
- Un IDALT ne peut : protéger le côté ligne, protéger une personne qui touche deux fils porteurs de courant de polarité opposée, protéger une personne qui touche un fil de ligne d'un autre circuit et ne peut détecter les surintensités.
- Pour minimiser les déclenchements intempestifs, ne pas utiliser ce dispositif avec un équipement pour piscine installé avant la parution du NEC de 1965, limiter la longueur du câble de charge à 30 mètres et ne pas utiliser avec des séchoirs à linge et des cuisinières avec bâti mis à la terre par le fil de neutre.

- Un IDALT sert à interrompre le courant lorsqu'un défaut à la terre excède une valeur préétablie. L'interruption de courant est rapide afin de prévenir les blessures. Le corps humain est conducteur d'électricité. Tout appareil électrique représente un risque de choc électrique si utilisé à proximité d'endroits humides. La plupart des codes d'électricité requièrent la protection d'un IDALT dans les cuisines, salles de bain, garages, salles de lavage, ateliers et pour les prises électriques extérieures.

L'IDALT surveille constamment l'équilibre de courant dans les fils qui alimentent la charge. En cas de défaut à la terre, en raison d'une fuite ou d'un choc, l'IDALT capte le déséquilibre de courant et se déclenche lorsque le défaut à la terre excède 0,006 A.

Méthode de câblage - N° de référence GFP515M et GFP515A

1. S'assurer que les caractéristiques nominales du dispositif conviennent à l'application.
2. Dénuder le câble et les conducteurs aux longueurs recommandées. (Fig. 2)
3. Retirer les deux vis A (Fig. 1).
4. Retirer le couvercle B pour accéder aux bornes C.
5. Desserrer les vis de borne D pour y introduire les fils.
6. Fixer le passe-cordon E au câble F (Fig. 2) selon le TABLEAU 1.
7. Joindre les fils aux bornes D comme suit : fil blanc à la borne identifiée «White» (vis argent), fil noir à la borne identifiée

CLAVIJA CON INTERRUPTOR DE ESCAPE A TIERRA (GFCI)

Instrucciones de instalación, prueba y funcionamiento

Leer todas las instrucciones y las etiquetas de los dispositivos

Español

¡CUIDADO!

- RIESGO DE CHOQUE ELÉCTRICO. Desconectar la corriente antes de la instalación. No cablear nunca componentes energizados.
- Para ser instalado por un electricista calificado, de acuerdo con los códigos eléctricos nacionales y locales.
- La alimentación primaria para el GFCI esta viva cuando se dispara el GFCI.
- No debe utilizarse este dispositivo con aparatos de reanimación o de mantenimiento de las funciones vitales.

AVISO

- El interruptor de escape a tierra (GFCI) es un dispositivo de seguridad en condiciones de uso normal y no está destinado a fomentar actividades de alto riesgo.
- Este GFCI no debe usarse si no funciona conforme a las instrucciones. Nunca se debe tratar de manipular indebidamente este dispositivo. El GFCI no debería usarse nunca como interruptor para conectar o desconectar la energía.
- Un GFCI no puede hacer lo siguiente: proteger el lado de línea, proteger a una persona que toque dos conductores de corriente de polaridad opuesta, proteger a la persona cuando toque una línea de otro circuito y tampoco puede detectar sobrecorriente.
- Para minimizar los disparos perturbadores, no usar este dispositivo en equipos de alberca instalados antes de la Norma oficial mexicana de 1965, limitar el cable de carga a 30 m y no usarlo con secadoras y estufas eléctricas con bastidores conectados a tierra mediante un conductor neutro.

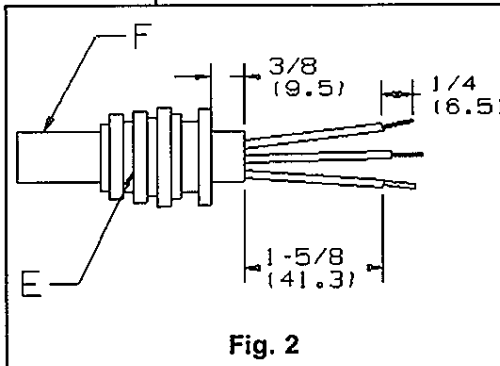


Fig. 2

instalados antes de la Norma oficial mexicana de 1965, limitar el cable de carga a 30 m y no usarlo con secadoras y estufas eléctricas con bastidores conectados a tierra mediante un conductor neutro.

- Un GFCI es un diseño de dispositivo para interrumpir la energía cuando un escape a tierra excede de un valor predeterminado. La interrupción de la energía es rápida, para evitar lesiones. El cuerpo humano es conductor de electricidad. Todo artefacto eléctrico es un riesgo de choque potencial cuando se usa cerca de lugares mojados. La mayoría de los códigos eléctricos requieren protección GFCI en cocinas, baños, garajes, tomacorrientes externos, lavaderos, talleres, etc.
- El GFCI supervisa constantemente el balance de corriente de los conductores que suministran energía a la carga. Cuando se produce un escape a tierra, por pérdida o choque, se capta el desequilibrio de corriente y el GFCI se dispara cuando el escape a tierra excede de 0,006 A.

Instrucciones de cableado: Núms. de cat. GFP515M y GFP515A

1. Confirmar que la capacidad del dispositivo sea apropiada para la instalación.
2. Pelar el cable y los hilos en las longitudes recomendadas. (Fig. 2)
3. Quitar los dos tornillos A (Fig. 1).
4. Retirar la tapa B para dejar expuestos los bornes C.
5. Retraer los tornillos de los bornes D para que admitan los hilos.
6. Instalar el pasacable E en el cable F (Fig. 2) según la TABLA 1.

TABLE 1 / TABLEAU 1 / TABLA 1	
GROMMET OPENING PASSE-CORDON PASACABLE	AWG CABLE CÂBLE AWG CABLE AWG
0.32 (8,1)	18-3
0.35 (8,9)	16-3 et/y 14-3
0.38 (9,6)	12-3

Wiring Device-Kellems
Hubbell Incorporated (Delaware)
Shelton, CT 06484
1-800-288-6000
www.hubbell-wiring.com

PD1911 (Page 1)

12/12



7. Insert wires into terminals D as follows: *White* wire to terminal marked "White" (silver screw), *Black* wire to terminal marked "Black" (yellow screw), *Green* wire to terminal with the "Green" screw. Tighten screws to 7-9 Lbs in. torque.

8. Insert Cable Grommet E and cable F into housing slot G.

9. Secure cable assembly with the GFCI unit using cable strain relief H.

10. Tighten strain relief H screws I to 6-8 Lbs in. torque.

11. Reinstall housing cover B using screws A. Tighten screws A to 4-6 Lbs in. torque.

12. Test per Testing and troubleshooting procedure.

13. Attach provided label to the device cable.

Cat. Nos. GFP15LM, GFP15LA, GFP35LM and GFP35LA assemble cable connector in accordance with manufacturer's instructions.

Testing and troubleshooting: 1. Apply power to GFCI. 2. Press and release RESET button. RED LED K should turn ON. (For Auto power -up model, RED LED K will automatically turn ON when power is restored). 3. Press TEST button. RED LED K turns OFF. Press and release RESET button. RED LED K turns ON.

Checking for correct wiring: If GFCI is wired to protect a cord receptacle, plug a household lamp into the protected cord receptacle. Press and release the RESET button, lamp should turn ON. Press the TEST button. Lamp should turn OFF. If lamp stays ON after pressing TEST button, or if lamp does not LIGHT after pressing RESET button, turn main power OFF. Check and correct wiring connections. Repeat steps 1 to 3 from "Testing and troubleshooting". If problem persist **DO NOT USE THIS GFCI**.

If GFCI is wired to protect equipment: press and release the RESET button. Verify that equipment power is ON. Press the TEST button. Equipment power should turn OFF. If equipment power does not come ON after pressing and releasing RESET button or if power stays ON after pressing TEST button, turn main power OFF. Check and correct wiring connection. Repeat steps 1 to 3 from "Testing and troubleshooting". If problem persist **DO NOT USE THIS GFCI**.

CAUTION: MANUAL CONFIGURATION SHOULD BE SPECIFIED WHEN AUTOMATIC POWER-UP WOULD CREATE AN UNSAFE CONDITION AFTER RESTORATION OF CIRCUIT POWER.

Use only cable for indoor/outdoor 3-conductor type: S_W, SJ_W.

English

«Black» (vis jaune), fil *vert* à la vis de borne «verte». Serrer à un couple de 0,8 à 1,0 N•m.

8. Introduire le passe-cordon E et le câble F dans la fente G.

9. Fixer solidement l'ensemble du câble à l'IDALT à l'aide du détendeur H.

10. Serrer les vis I du détendeur H à un couple de 0,7 à 0,9 N•m.

11. Remettre en place le couvercle B à l'aide des vis A. Serrer les vis A à un couple de 0,5 à 0,7 N•m.

12. Vérifier selon la méthode Essai et dépannage.

13. Fixer l'étiquette fournie au câble du dispositif.

N°s de référence GFP15LM, GFP15LA, GFP35LM et GFP35LA fixer le connecteur selon les directives du fabricant.

ESSAI ET DÉPANNAGE 1. Appliquer la tension assignée à l'IDALT. 2. Enfoncer puis relâcher le bouton RESET. Le témoin ROUGE K doit s'allumer. (Pour le modèle automatique, le témoin ROUGE K s'allume automatiquement et apparaît dans la fenêtre lorsque le courant est rétabli.) 3. Enfoncer le bouton TEST. Le témoin ROUGE K doit s'éteindre et disparaître de la fenêtre. Enfoncer puis relâcher le bouton RESET. Le témoin ROUGE K s'allume et apparaît dans la fenêtre.

VÉRIFICATION DU CÂBLAGE - Lorsque l'IDALT est câblé pour protéger une prise de courant : brancher une lampe sur la prise protégée. Enfoncer puis relâcher le bouton RESET, la lampe doit s'allumer. Enfoncer le bouton TEST. La lampe doit s'éteindre. Si la lampe demeure allumée après avoir enfoncé le bouton TEST, ou si la lampe ne s'allume pas après avoir enfoncé le bouton RESET, couper l'alimentation électrique principale. Vérifier et corriger les connexions électriques. Répéter les étapes 1 à 3 de «ESSAI ET DÉPANNAGE». Si le problème persiste, NE PAS UTILISER CET IDALT.

Lorsque l'IDALT est câblé pour protéger un appareil : Enfoncer puis relâcher le bouton RESET. S'assurer que l'appareil est sous tension (ON). Enfoncer le bouton TEST. L'alimentation de l'appareil doit s'interrompre. Si l'appareil n'est pas mis sous tension (ON) après avoir enfoncé et relâché le bouton RESET ou si l'appareil demeure sous tension après avoir enfoncé le bouton TEST, couper l'alimentation électrique principale. Vérifier et corriger les connexions électriques. Répéter les étapes 1 à 3 de «ESSAI ET DÉPANNAGE». Si le problème persiste, NE PAS UTILISER CET IDALT.

ATTENTION - SPÉCIFIER UNE CONFIGURATION MANUELLE LORSQUE LA MISE SOUS TENSION AUTOMATIQUE RISQUE D'ÊTRE NON SÉCURITAIRE UNE FOIS LE COURANT RÉTABLI.

Utiliser seulement des câbles pour l'intérieur/l'extérieur à 3 conducteurs de types S_W, SJ_W.

Français

7. Insertar los hilos en los bornes D del modo siguiente: el hilo *blanco* en el borne marcado "White" (tornillo plateado), El hilo *negro* en el borne marcado "Black" (tornillo amarilla), el hilo *verde* en el borne con tornillo verde. Ajustar los tornillos con un par de 0,8-1 N•m.

8. Insertar el pasacable E y el cable F en la ranura de la envolvente G.

9. Fijar el conjunto del cable al dispositivo GFCI utilizando el alivio de tensión del cable H.

10. Ajustar los tornillos I del alivio de tensión H con un par de 0,7-0,9 N•m.

11. Reinstalar la tapa de la envolvente B usando los tornillos A. Ajustar los tornillos A con un par de 0,5-0,7 N•m.

12. Ensayar con el procedimiento indicado en Pruebas y solución de problemas.

13. Fijar la etiqueta provista al cable del dispositivo.

Para los Núms. de cat. GFP15LM, GFP15LA, GFP35LM y GFP35LA, montar el conector de cable según las instrucciones del fabricante. Reinstalar la tapa de la envolvente B usando los tornillos A. Ajustar los tornillos A con un par de 0,4-0,678 N•m.

Pruebas y solución de problemas: 1. Aplicar la energía nominal al GFCI. 2. Oprimir y soltar el botón de reconfiguración (RESET). Debería encenderse el indicador ROJO K. (En el modelo de arranque automático, el indicador ROJO se encenderá automáticamente y aparecerá en la ventanilla cuando se restablezca la energía). 3. Oprimir el botón TEST. El indicador ROJO K se apagará y desaparecerá de la ventanilla. Oprimir y soltar el botón RESET. El indicador ROJO K se encenderá y reaparecerá en la ventanilla.

Para verificar el cableado correcto: Si el GFCI está cableado para proteger un tomacorriente, enchufar una lámpara familiar en el tomacorriente protegido. Oprimir y soltar el botón RESET. La lámpara debería encenderse. Oprimir el botón TEST. La lámpara debería apagarse. Si la lámpara se mantiene encendida después de oprimir el botón TEST o si la lámpara no se enciende después de oprimir el botón RESET, desconectar la energía principal. Verificar y corregir las conexiones de cableado. Repetir los pasos 1 a 3 de "Pruebas y solución de problemas". Si el problema persiste, **NO USAR ESTE GFCI**.

Si el GFCI está cableado para proteger el equipo: oprimir y soltar el botón RESET. Verificar que esté entrando energía en el equipo. Oprimir el botón TEST. Debería interrumpirse la entrada de energía al equipo. Si la energía en el equipo no se enciende después de oprimir y soltar el botón RESET o si la energía sigue encendida después de oprimir el botón TEST, desconectar la energía principal. Verificar y corregir las conexiones de cableado. Repetir los pasos 1 a 3 de "Pruebas y solución de problemas". Si el problema persiste, **NO USAR ESTE GFCI**.

¡CUIDADO! - DEBERÍA ESPECIFICARSE LA CONFIGURACIÓN MANUAL CUANDO EL ARRANQUE AUTOMÁTICO PUEDA PROVOCAR UNA SITUACIÓN DE INSEGURIDAD AL RESTABLECER LA ENERGÍA DEL CIRCUITO.

Usar sólo cable de 3 conductores para interior/exterior de tipos: S_W, SJ_W.

Español

HUBBELL DE MÉXICO garantiza este producto, de estar libre de defectos en materiales y mano de obra por un año a partir de su compra. Hubbell reparará o reemplazará el artículo a su juicio en un plazo de 60 días. Esta garantía no cubre desgastes por uso normal o daños ocasionados por accidente, mal uso, abuso o negligencia. El vendedor no otorga otras garantías y excluye expresamente daños incidentales o consecuenciales inherentes a su uso.

Av. Insurgentes Sur # 1228 Piso 8
Col. Tlacoquemecatl del Valle
México, 03200 D.F.

Tel.:(55) 9151- 9999