

ROUND NON METALLIC FLOOR BOX AND ACCESSORIES

BOÎTE NON MÉTALLIQUE RONDE POUR PLANCHER ET ACCESSOIRES

CAJA NO METÁLICA REDONDA PARA PISO Y ACCESORIOS

INSTALLATION INSTRUCTIONS

DIRECTIVES DE MONTAGE

INSTRUCCIONES DE INSTALACIÓN

English

GENERAL – All devices, both power and data/com, must be installed by a qualified electrician in accordance with National and/or local code requirements and the manufacturers installation instructions.

CAUTION – TURN OFF POWER PRIOR TO INSTALLING ELECTRICAL DEVICES
CAUTION – RISK OF ELECTRIC SHOCK. DO NOT INTERCHANGE EXPOSED METALLIC PARTS WITH EXPOSED NON METALLIC PARTS (FLANGE, COVER DOOR, FRAME).

CAUTION: Nonmetallic flange/cover are not intended to be used in high traffic installations and are not intended to support furniture.

CAUTION: Temporary concrete covers are intended to keep concrete residue from entering box during pour and are not intended to support loads. Replace with permanent flange/cover immediately after concrete has hardened.

NOTICE: USE ONLY CLEAR SILICONE TYPE RTV SEALANT TO INSURE SCRUB WATER TIGHTNESS.

SAVE THESE INSTRUCTIONS

BEFORE CONCRETE POUR

1. *On Grade Installation* – Set Box on level surface and fasten Box to tie-down stakes driven into ground (stakes not provided). **NOTICE** – Top end of stakes must be below finished concrete surface.

Above Grade (Upper Floors) – Fasten Box to concrete form. **CAUTION – PROVIDE ADEQUATE CONCRETE THICKNESS UNDER THE BOX TO PRESERVE THE FIRE RATING OF THE FLOOR IN ACCORDANCE WITH NATIONAL AND/OR LOCAL BUILDING CODES.**

2. Using solvent cement make conduit connections and seal off unused conduit hub openings with reducer/closure plugs. On *Electric Non-metallic Tubing* use a cement marked for use with ENT. **CAUTION – FOLLOW SOLVENT CEMENT MANUFACTURER'S INSTRUCTIONS AND SAFETY PRECAUTIONS.**

3. Use Y Adapter (A) [PFBYA-1] to feed parallel runs of 3/4" conduit (Fig. 1).

4. Install separate conduit runs for multi-service.

5. Press Concrete Cover (B) firmly in place.

AFTER CONCRETE HAS HARDENED

6. Pry off Concrete Cover (B). It is to be reused until installation is complete.

7. Cut off Box flush with rough floor surface to serve floor cover thickness of 3/8". Leave a lip above rough floor surface corresponding to floor thickness in excess of 3/8".

8. Remove debris out of Box.

9. Pull wires; then reinstall Concrete Cover (B) (if necessary).

ADAPTER RING: PFB1A

10. Remove Concrete Cover (B) and discard.

11. Start screws (C) into Adapter Retainer Clips (D) (Fig. 2)

12. Install Clips (D) with barbed side into (E) slots. Hammer clips (D) down until they seat flush with top of box.

13. Align Adapter (F) slots with screws (C) and place Adapter (F) into floor box.

CARPET APPLICATIONS USING METAL FLANGE: S3082 (FIG. 1)

14. Trim carpet opening 1/4" bigger than floor box.

15. Lay carpet flange (G) on top of adapter (F) press it down and tighten screws (C) to 12-15 in-lb torque.

16. Connect equipment ground conductor to green screw on adapter (F). Connect a grounding jumper wire from adapter (F) to the device (H) ground screw.

17. Fasten device (H) to adapter (F) Remove device (H) plaster ears. Place 2 plaster ears under each side of the bridge. Follow device (H) installation instructions.

18. Use provided gasket (I) or apply a bead of silicone (see NOTICE) on the flange (G) underside and top of box to seal out scrub water (FIG. 1 & FIG. 2).

19. Fasten flange (G) to adapter (F) with (2) 8-32 screw provided.

CAUTION: TO ASSURE GROUNDING CONTINUITY TO THE METAL FLANGE THE SCREWS MUST BE THREADED INTO THE ADAPTER METAL INSERTS.

20. Finish off installation with appropriate Hubbell floor box cover.

TILE APPLICATION USING CARPET ADAPTER RING: S5016, SA5016

21. Snap (4) hangers (J) onto underside of adapter (F).

22. See step 13. Tighten screws (C) to 12-15 in lb torque while pressing down on carpet adapter (F).

23. See steps 16 and 17.

24. Fasten adapter ring (J) to adapter (F) per step 19

25. Tile and grout to top of adapter ring (J).

26. See step 20.

LOW VOLTAGE WIRING TUBE: PFBT1A (FIG. 3)

27. Measure X (cut off) from tube end. Cut off tube using formula $X = 5 \frac{3}{4} - Y$. X = cut off portion. Y = box inside depth. Note: For X = 2 5/8" cut off tube flush with top of wiring enclosure. For X over 2 5/8" cut off enclosure center portion along V groove.

28. Align enclosure wire (K) entry ports with power wires entering floor box.

29. Pull device (H) wire through tube and push enclosure (K) down until snaps in place.

30. Snap insulator (L) and adapter (F) together. Pass wire through insulator (L) and see step 11, 12, 13.

SINGLE SERVICE (POWER ONLY) OR MULTI-SERVICE (POWER/TELEPHONE-DATA) CARPET APPLICATIONS: PFB1A, PFB1G, PFB1H, PFB1I, PFB1J, PFB1K, PFB1L, PFB1M, PFB1N, PFB1O, PFB1P, PFB1Q, PFB1R, PFB1S, PFB1T, PFB1U, PFB1V, PFB1W, PFB1X, PFB1Y, PFB1Z, PFB1AA, PFB1AB, PFB1AC, PFB1AD, PFB1AE, PFB1AF, PFB1AG, PFB1AH, PFB1AI, PFB1AJ, PFB1AK, PFB1AL, PFB1AM, PFB1AN, PFB1AO, PFB1AP, PFB1AQ, PFB1AR, PFB1AS, PFB1AT, PFB1AU, PFB1AV, PFB1AW, PFB1AX, PFB1AY, PFB1AZ, PFB1BA, PFB1BB, PFB1BC, PFB1BD, PFB1BE, PFB1BF, PFB1BG, PFB1BH, PFB1BI, PFB1BJ, PFB1BK, PFB1BL, PFB1BM, PFB1BN, PFB1BO, PFB1BP, PFB1BQ, PFB1BR, PFB1BS, PFB1BT, PFB1BU, PFB1BV, PFB1BW, PFB1BX, PFB1BY, PFB1BZ, PFB1CA, PFB1CB, PFB1CC, PFB1CD, PFB1CE, PFB1CF, PFB1CG, PFB1CH, PFB1CI, PFB1CJ, PFB1CK, PFB1CL, PFB1CM, PFB1CN, PFB1CO, PFB1CP, PFB1CQ, PFB1CR, PFB1CS, PFB1CT, PFB1CU, PFB1CV, PFB1CW, PFB1CX, PFB1CY, PFB1CZ, PFB1DA, PFB1DB, PFB1DC, PFB1DD, PFB1DE, PFB1DF, PFB1DG, PFB1DH, PFB1DI, PFB1DJ, PFB1DK, PFB1DL, PFB1DM, PFB1DN, PFB1DO, PFB1DP, PFB1DQ, PFB1DR, PFB1DS, PFB1DT, PFB1DU, PFB1DV, PFB1DW, PFB1DX, PFB1DY, PFB1DZ, PFB1EA, PFB1EB, PFB1EC, PFB1ED, PFB1EE, PFB1EF, PFB1EG, PFB1EH, PFB1EI, PFB1EJ, PFB1EK, PFB1EL, PFB1EM, PFB1EN, PFB1EO, PFB1EP, PFB1EQ, PFB1ER, PFB1ES, PFB1ET, PFB1EU, PFB1EV, PFB1EW, PFB1EX, PFB1EY, PFB1EZ, PFB1FA, PFB1FB, PFB1FC, PFB1FD, PFB1FE, PFB1FF, PFB1FG, PFB1FH, PFB1FI, PFB1FJ, PFB1FK, PFB1FL, PFB1FM, PFB1FN, PFB1FO, PFB1FP, PFB1FQ, PFB1FR, PFB1FS, PFB1FT, PFB1FU, PFB1FV, PFB1FW, PFB1FX, PFB1FY, PFB1FZ, PFB1GA, PFB1GB, PFB1GC, PFB1GD, PFB1GE, PFB1GF, PFB1GG, PFB1GH, PFB1GI, PFB1GJ, PFB1GK, PFB1GL, PFB1GM, PFB1GN, PFB1GO, PFB1GP, PFB1GQ, PFB1GR, PFB1GS, PFB1GT, PFB1GU, PFB1GV, PFB1GW, PFB1GX, PFB1GY, PFB1GZ, PFB1HA, PFB1HB, PFB1HC, PFB1HD, PFB1HE, PFB1HF, PFB1HG, PFB1HH, PFB1HI, PFB1HJ, PFB1HK, PFB1HL, PFB1HM, PFB1HN, PFB1HO, PFB1HP, PFB1HQ, PFB1HR, PFB1HS, PFB1HT, PFB1HU, PFB1HV, PFB1HW, PFB1HX, PFB1HY, PFB1HZ, PFB1IA, PFB1IB, PFB1IC, PFB1ID, PFB1IE, PFB1IF, PFB1IG, PFB1IH, PFB1II, PFB1IJ, PFB1IK, PFB1IL, PFB1IM, PFB1IN, PFB1IO, PFB1IP, PFB1IQ, PFB1IR, PFB1IS, PFB1IT, PFB1IU, PFB1IV, PFB1IW, PFB1IX, PFB1IY, PFB1IZ, PFB1JA, PFB1JB, PFB1JC, PFB1JD, PFB1JE, PFB1JF, PFB1JG, PFB1JH, PFB1JI, PFB1JJ, PFB1JK, PFB1JL, PFB1JM, PFB1JN, PFB1JO, PFB1JP, PFB1JQ, PFB1JR, PFB1JS, PFB1JT, PFB1JU, PFB1JV, PFB1JW, PFB1JX, PFB1JY, PFB1JZ, PFB1KA, PFB1KB, PFB1KC, PFB1KD, PFB1KE, PFB1KF, PFB1KG, PFB1KH, PFB1KI, PFB1KJ, PFB1KK, PFB1KL, PFB1KM, PFB1KN, PFB1KO, PFB1KP, PFB1KQ, PFB1KR, PFB1KS, PFB1KT, PFB1KU, PFB1KV, PFB1KW, PFB1KX, PFB1KY, PFB1KZ, PFB1LA, PFB1LB, PFB1LC, PFB1LD, PFB1LE, PFB1LF, PFB1LG, PFB1LH, PFB1LI, PFB1LJ, PFB1LK, PFB1LL, PFB1LM, PFB1LN, PFB1LO, PFB1LP, PFB1LQ, PFB1LR, PFB1LS, PFB1LT, PFB1LU, PFB1LV, PFB1LW, PFB1LX, PFB1LY, PFB1LZ, PFB1MA, PFB1MB, PFB1MC, PFB1MD, PFB1ME, PFB1MF, PFB1MG, PFB1MH, PFB1MI, PFB1MJ, PFB1MK, PFB1ML, PFB1MM, PFB1MN, PFB1MO, PFB1MP, PFB1MQ, PFB1MR, PFB1MS, PFB1MT, PFB1MU, PFB1MV, PFB1MW, PFB1MX, PFB1MY, PFB1MZ, PFB1NA, PFB1NB, PFB1NC, PFB1ND, PFB1NE, PFB1NF, PFB1NG, PFB1NH, PFB1NI, PFB1NJ, PFB1NK, PFB1NL, PFB1NM, PFB1NN, PFB1NO, PFB1NP, PFB1NQ, PFB1NR, PFB1NS, PFB1NT, PFB1NU, PFB1NV, PFB1NW, PFB1NX, PFB1NY, PFB1NZ, PFB1OA, PFB1OB, PFB1OC, PFB1OD, PFB1OE, PFB1OF, PFB1OG, PFB1OH, PFB1OI, PFB1OJ, PFB1OK, PFB1OL, PFB1OM, PFB1ON, PFB1OO, PFB1OP, PFB1OQ, PFB1OR, PFB1OS, PFB1OT, PFB1OU, PFB1OV, PFB1OW, PFB1OX, PFB1OY, PFB1OZ, PFB1PA, PFB1PB, PFB1PC, PFB1PD, PFB1PE, PFB1PF, PFB1PG, PFB1PH, PFB1PI, PFB1PJ, PFB1PK, PFB1PL, PFB1PM, PFB1PN, PFB1PO, PFB1PP, PFB1PQ, PFB1PR, PFB1PS, PFB1PT, PFB1PU, PFB1PV, PFB1PW, PFB1PX, PFB1PY, PFB1PZ, PFB1QA, PFB1QB, PFB1QC, PFB1QD, PFB1QE, PFB1QF, PFB1QG, PFB1QH, PFB1QI, PFB1QJ, PFB1QK, PFB1QL, PFB1QM, PFB1QN, PFB1QO, PFB1QP, PFB1QQ, PFB1QR, PFB1QS, PFB1QT, PFB1QU, PFB1QV, PFB1QW, PFB1QX, PFB1QY, PFB1QZ, PFB1RA, PFB1RB, PFB1RC, PFB1RD, PFB1RE, PFB1RF, PFB1RG, PFB1RH, PFB1RI, PFB1RJ, PFB1RK, PFB1RL, PFB1RM, PFB1RN, PFB1RO, PFB1RP, PFB1RQ, PFB1RR, PFB1RS, PFB1RT, PFB1RU, PFB1RV, PFB1RW, PFB1RX, PFB1RY, PFB1RZ, PFB1SA, PFB1SB, PFB1SC, PFB1SD, PFB1SE, PFB1SF, PFB1SG, PFB1SH, PFB1SI, PFB1SJ, PFB1SK, PFB1SL, PFB1SM, PFB1SN, PFB1SO, PFB1SP, PFB1SQ, PFB1SR, PFB1SS, PFB1ST, PFB1SU, PFB1SV, PFB1SW, PFB1SX, PFB1SY, PFB1SZ, PFB1TA, PFB1TB, PFB1TC, PFB1TD, PFB1TE, PFB1TF, PFB1TG, PFB1TH, PFB1TI, PFB1TJ, PFB1TK, PFB1TL, PFB1TM, PFB1TN, PFB1TO, PFB1TP, PFB1TQ, PFB1TR, PFB1TS, PFB1TT, PFB1TU, PFB1TV, PFB1TW, PFB1TX, PFB1TY, PFB1TZ, PFB1UA, PFB1UB, PFB1UC, PFB1UD, PFB1UE, PFB1UF, PFB1UG, PFB1UH, PFB1UI, PFB1UJ, PFB1UK, PFB1UL, PFB1UM, PFB1UN, PFB1UO, PFB1UP, PFB1UQ, PFB1UR, PFB1US, PFB1UT, PFB1UU, PFB1UV, PFB1UW, PFB1UX, PFB1UY, PFB1UZ, PFB1VA, PFB1VB, PFB1VC, PFB1VD, PFB1VE, PFB1VF, PFB1VG, PFB1VH, PFB1VI, PFB1VJ, PFB1VK, PFB1VL, PFB1VM, PFB1VN, PFB1VO, PFB1VP, PFB1VQ, PFB1VR, PFB1VS, PFB1VT, PFB1VU, PFB1VV, PFB1VW, PFB1VX, PFB1VY, PFB1VZ, PFB1WA, PFB1WB, PFB1WC, PFB1WD, PFB1WE, PFB1WF, PFB1WG, PFB1WH, PFB1WI, PFB1WJ, PFB1WK, PFB1WL, PFB1WM, PFB1WN, PFB1WO, PFB1WP, PFB1WQ, PFB1WR, PFB1WS, PFB1WT, PFB1WU, PFB1WV, PFB1WW, PFB1WX, PFB1WY, PFB1WZ, PFB1XA, PFB1XB, PFB1XC, PFB1XD, PFB1XE, PFB1XF, PFB1XG, PFB1XH, PFB1XI, PFB1XJ, PFB1XK, PFB1XL, PFB1XM, PFB1XN, PFB1XO, PFB1XP, PFB1XQ, PFB1XR, PFB1XS, PFB1XT, PFB1XU, PFB1XV, PFB1XW, PFB1XX, PFB1XY, PFB1XZ, PFB1YA, PFB1YB, PFB1YC, PFB1YD, PFB1YE, PFB1YF, PFB1YG, PFB1YH, PFB1YI, PFB1YJ, PFB1YK, PFB1YL, PFB1YM, PFB1YN, PFB1YO, PFB1YP, PFB1YQ, PFB1YR, PFB1YS, PFB1YT, PFB1YU, PFB1YV, PFB1YW, PFB1YX, PFB1YY, PFB1YZ, PFB1ZA, PFB1ZB, PFB1ZC, PFB1ZD, PFB1ZE, PFB1ZF, PFB1ZG, PFB1ZH, PFB1ZI, PFB1ZJ, PFB1ZK, PFB1ZL, PFB1ZM, PFB1ZN, PFB1ZO, PFB1ZP, PFB1ZQ, PFB1ZR, PFB1ZS, PFB1ZT, PFB1ZU, PFB1ZV, PFB1ZW, PFB1ZX, PFB1ZY, PFB1ZZ

Fig. 1

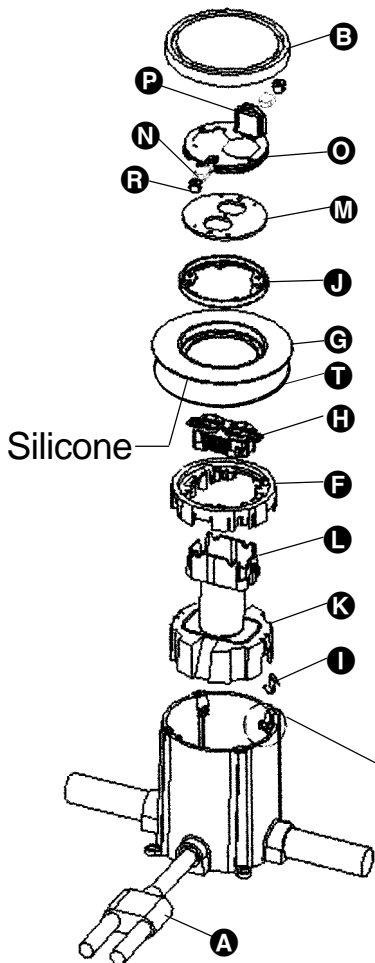


Fig. 3

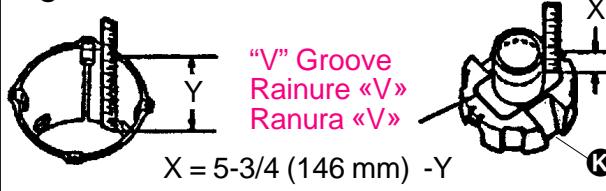


Fig. 5

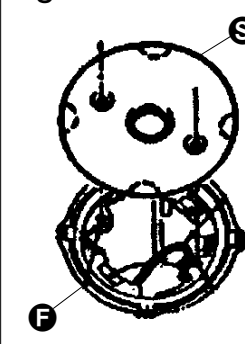


Fig. 6

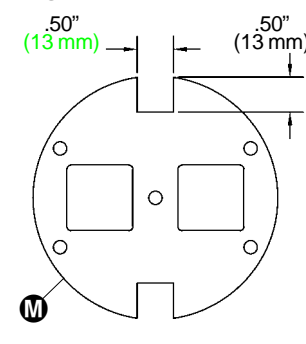


Fig. 4

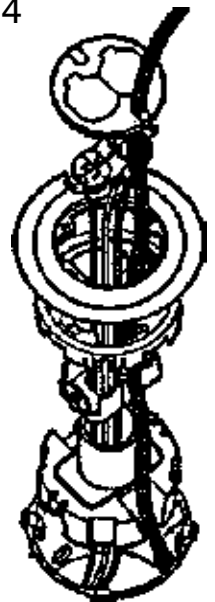


Fig. 2

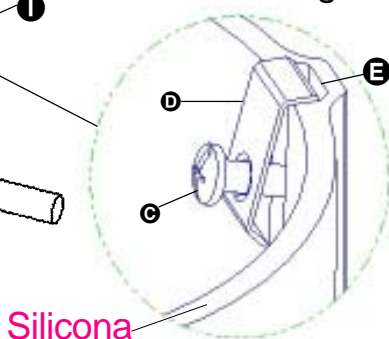


TABLE 1 - TABLEAU 1 - TABLA 1

SERVICE SERVICE USO	Lo-Con SATIN ALUMINIUM ALUMINIUM SATINÉ Lo-Con ALUMINIO SATINADO Lo-Con	
Power Alimentation Energía	HOUSING CARTER CUBIERTA SC-3099A	PLATES PLAQUES PLACAS SS-309D
Communications Communications Comunicación	SC-3099A	SS-309T



Français **GÉNÉRALITÉS** – Tous les dispositifs électriques, qu'ils soient pour l'énergie, la transmission des données ou les communications doivent être installés par un électricien compétent selon les exigences des codes nationaux et locaux et selon les directives du fabricant.

ATTENTION – DÉBRANCHER LE CIRCUIT AVANT DE PROCÉDER AU MONTAGE.
ATTENTION – RISQUE DE CHOC ÉLECTRIQUE. NE PAS ÉCHANGER DES PARTIES MÉTALLIQUES EXPOSÉES AVEC DES PARTIES MÉTALLIQUES NON EXPOSÉES (REBORD, COUVERCLE, PLAQUE DE MONTAGE).

ATTENTION - Les couvercles et rebords non métalliques ne sont pas prévus pour les endroits à grande circulation ni pour supporter les meubles.

ATTENTION: Les couvercles à béton temporaires sont conçus pour empêcher les résidus de béton de pénétrer dans la boîte pendant la coulée et ne sont pas destinés à supporter les charges. Les remplacer immédiatement par un rebord/couvercle permanent après la solidification du béton.

AVIS - UTILISER UNIQUEMENT UN MASTIC DE SILICONE ISOLANT TRANSPARENT POUR ASSURER L'ÉTANCHÉITÉ AUX EAUX DE RÉCURAGE.

CONSERVER CES DIRECTIVES AVANT LA COULÉE DE BÉTON

1. Montage au rez de chaussée - Placer la boîte sur la surface plane et la fixer aux tiges insérées dans le sol (tiges non fournies). **AVIS**: – Le haut des tiges doit être sous le niveau du béton fini. *Montage aux étages supérieurs* - Fixer la boîte à la forme de béton. **ATTENTION** - PRÉVOIR SUFFISAMMENT DE BÉTON SOUS LA BOÎTE AFIN DE CONSERVER LES CARACTÉRISTIQUES COUPE-FEU DU PLANCHER SELON LES EXIGENCES DES CODES DE CONSTRUCTION NATIONAUX OU LOCAUX.
2. Au moyen de ciment approprié, établir les raccords de conduits et boucher les ouvertures de raccords de conduits non utilisés avec des obturateurs. Dans le cas de tuyaux non métalliques, utiliser un ciment marqué à cette fin. **ATTENTION** – RESPECTER LES DIRECTIVES DU FABRICANT DU CIMENT ET LES RÈGLES DE SÉCURITÉ.
3. Utiliser l'adaptateur en «Y» (PFBYA-1) pour alimenter les conduits parallèles de 19 mm. (Fig. 1)
4. Installer des conduits séparés pour différents services.
5. Presser le couvercle pour béton fermement en place.

APRÈS SOLIDIFICATION DU BÉTON

6. Enlever le couvercle pour béton. Il devra être utilisé jusqu'à ce que les installations soient terminées.
7. Couper la boîte à ras du plancher brut pour accommoder une couverture de plancher d'une épaisseur de 10 mm. Laisser un rebord au-dessus de la surface brute pour accommoder l'épaisseur de plancher dépassant 10 mm.
8. Enlever les débris de la boîte.
9. Tirer les câbles puis, si nécessaire, réinstaller le couvercle pour béton.

COURONNE ADAPTATRICE - PFBA1A (FIG.1)

10. Enlever le couvercle pour béton et le jeter.
11. Placer les vis dans les pinces de fixation. (Fig. 2).
12. Installer les pinces de fixation en plaçant la griffe dans les rainures. Taper les pinces de fixation jusqu'à ce qu'elles soient au niveau du bord de la boîte.
13. Aligner les encoches de l'adaptateur avec les vis et déposer l'adaptateur dans la boîte.

USAGE DE TAPIS AU MOYEN DU REBORD MÉTALLIQUE - S3082 (FIG.1)

14. Tailler dans le tapis une ouverture 6 mm plus grande que le diamètre de la boîte de plancher.
15. Poser le rebord pour tapis sur l'adaptateur, appuyer vers le bas et serrer les vis à un couple de 1,4 à 1,7 N•m.
16. Raccorder le conducteur de MALT de l'appareil à la vis verte de l'adaptateur. Connecter un fil de liaison à la masse entre l'adaptateur et la vis de MALT du dispositif.
17. Fixer le dispositif à l'adaptateur. Enlever les pattes d'appui du dispositif. Placer 2 pattes d'appui sous chacun des côtés du pont. Suivre les directives de montage du dispositif.
18. Utiliser le joint fourni ou appliquer un cordon de silicone (voir REMARQUE) sur le dessous du rebord et le dessus de la boîte pour l'étanchéité aux eaux de récurage. (FIG. 1 et FIG. 2).
19. Fixer le rebord à l'adaptateur au moyen des 2 vis 8-32 fournies.

ATTENTION - POUR ASSURER LA CONTINUITÉ DE MISE À LA TERRE DU REBORD MÉTALLIQUE, LES VIS DOIVENT ÊTRE SERRÉES DANS LES FICHES MÉTALLIQUES DE

Español **GENERALIDADES** – Todos los aparatos eléctricos, tanto de fuerza como de transmisión de datos o comunicaciones, deben ser instalados por un electricista calificado de acuerdo con los códigos nacionales y locales y con las instrucciones de instalación del fabricante.

¡CUIDADO! – DESCONECTAR LA ALIMENTACIÓN ELÉCTRICA ANTES DE INSTALAR LOS DISPOSITIVOS ELÉCTRICOS.

¡CUIDADO! – RIESGO DE CHOCUE ELÉCTRICO. NO INTERCAMBIAR LAS PARTES METÁLICAS EXTERIORES CON LAS PARTES EXTERIORES NO METÁLICAS (REBORDE, PUERTA-CUBIERTA, PLACA DE MONTAJE).

¡CUIDADO! - Las tapas/rebordes no metálicas no están previstas para usarse en instalaciones con mucho tránsito ni para sostener muebles.

¡CUIDADO!: Las tapas transitorias de hormigón están destinadas a impedir que entren residuos de hormigón en la caja durante la colada y no están previstas para soportar cargas. Hay que sustituirlas por un reborde/tapa permanente inmediatamente después de fraguado el hormigón.

AVISOR: USAR EXCLUSIVAMENTE SELLADOR DE SILICONA TRANSPARENTE PARA ASEGURAR LA IMPERMEABILIDAD DURANTE LA LIMPIEZA DEL PISO.

CONSERVAR ESTAS INSTRUCCIONES.

ANTES DE VERTER EL HORMIGÓN

1. *Instalación al nivel del suelo* – Colocar la caja sobre la superficie plana, y sujetarla a las estacas colocadas en el suelo (no se suministran las estacas). **AVISO** – La extremidad superior de las estacas debe encontrarse debajo de la superficie de hormigón acabada. *En las plantas superiores* – Sujetar la caja a la forma de hormigón. **¡CUIDADO!** – DEJAR LA ESPESOR DE HORMIGÓN NECESARIA DEBAJO DE LA CAJA PARA CONSERVAR LAS NORMAS DE SEGURIDAD ANTI-INCENDIO DEL PISO, DE ACUERDO CON LOS CODIGOS DE CONSTRUCCIÓN NACIONALES Y LOCALES.
2. Conectar los conductos por medio de cemento soluble y cerrar los monitores de conducto que no se utilicen con obturadores apropiados. Para los tubos eléctricos no metálicos, utilizar un cemento que lleve la indicación «para uso con ENT». **¡CUIDADO!** – SEGUIR LAS INSTRUCCIONES Y LAS CONSIGNAS DE SEGURIDAD DEL FABRICANTE DE CEMENTO SOLUBLE.
3. Utilizar el adaptador en Y (PFBYA-1) para alimentar conductos paralelos de 19 mm. (Fig. 1)
4. Instalar conductos separados para servicio múltiple.
5. Presionar firmemente la tapa de hormigón.

CUANDO EL HORMIGON HAYA SOLIDIFICADO

6. Quitar la tapa de hormigón. La tapa se debe reutilizar hasta que la instalación esté terminada.
7. Cortar la caja al nivel del suelo bruto para que la superficie se pueda cubrir con una revestimiento de piso de 10 mm. Dejar un labio encima de la superficie bruta del suelo que corresponda al espesor del piso más 10 mm.
8. Sacar los desechos de la caja.
9. Tirar los cables; volver a instalar la tapa de hormigón (si procede).

ARO ADAPTADOR: PFBA1A

10. Quitar la tapa de hormigón y desecharla.
11. Colocar los tornillos en los sujetadores adaptadores. (Fig. 2).
12. Instalar los sujetadores adaptadores colocando la parte dentada en las ranuras. Amartillar los sujetadores hasta que se encuentren al nivel de la parte superior de la caja.
13. Alinear las muescas del adaptador con los tornillos y colocar el adaptador dentro de la caja de piso.

APLICACIONES PARA ALFOMBRA USANDO EL REBORDE METÁLICO: S3082 (FIG. 1)

14. Recortar en la alfombra un hueco 6 mm más grande que la caja de piso.
15. Apoyar el reborde para alfombra sobre el adaptador, presionar hacia abajo y ajustar los tornillos con un par de 1,4 -1,7 N•m.
16. Conectar el conductor de tierra del equipo con el tornillo verde del adaptador. Conectar un cable de puente de tierra del adaptador al tornillo de puesta a tierra del dispositivo.
17. Ajustar el dispositivo al adaptador. Retirar las orejas de yeso del dispositivo. Colocar 2 orejas de yeso bajo cada lado del puente. Seguir las instrucciones de instalación del dispositivo.
18. Utilizar la junta provista o aplicar gotas de silicona (ver el AVISO) sobre el reborde por debajo y por encima de la caja para impermeabilizarla contra el agua en la limpieza del piso (Fig. 1 y Fig. 2).
19. Ajustar el reborde al adaptador con los (2) tornillos 8-32 provistos. **¡CUIDADO!**: PARA ASEGURAR LA CONTINUA CONEXIÓN A TIERRA DEL REBORDE METÁLICO, LOS TORNILLOS DEBEN ESTAR ENROSCADOS EN LAS RANURAS METÁLICAS DEL ADAPTADOR.
20. Finalizar la instalación con la tapa de caja para piso de Hubbell apropiada.

APLICACIÓN PARA BALDOSAS USANDO EL ARO ADAPTADOR PARA ALFOMBRA:

L'ADAPTATEUR.

20. Compléter le montage au moyen d'un couvercle de boîte de plancher approprié de Hubbell.
USAGE DE CARREAUX DE CÉRAMIQUE EN EMPLOYANT LA COURONNE ADAPTATRICE P O U R TAPIS - S5016, SA5016

21. Enclencher les 4 crochets sur le dessous de l'adaptateur.
22. Voir l'étape 13. Serrer les vis à un couple de 1,4 à 1,7 N•m tout en pressant vers le bas sur l'adaptateur.
23. Voir les étapes 16 et 17.
24. Fixer l'anneau d'adaptation à l'adaptateur conformément à l'étape 19.
25. Poser les carreaux et amener le coulis à joint au niveau de l'anneau d'adaptation.
26. Voir l'étape 20.

TUBE DE CÂBLAGE BASSE TENSION - PFBT1A (FIG.3)

27. Mesurer le point de coupure X à partir de l'extrémité du tube. Couper le tube selon la formule $X=146\text{ mm}-Y$. X = la portion à couper et Y = la profondeur intérieure de la boîte. Remarque - Pour X=67 mm, couper le tube au ras du haut du boîtier de câblage. Pour X>67 mm, couper la portion du centre du boîtier le long de la rainure V.
28. Aligner les ouvertures d'entrée de câbles du boîtier avec les câbles d'alimentation entrant dans la boîte de plancher.
29. Tirer les câbles du dispositif dans le tube et pousser le boîtier vers le bas jusqu'à ce qu'il s'enclenche en place.
30. Enclencher l'isolateur à l'adaptateur. Passer les câbles dans l'isolateur et consulter les étapes 11, 12 et 13.

SERVICE UNIQUE (ALIMENTATION SEULEMENT) OU SERVICE MULTIPLE (ALIMENTATION, TÉLÉPHONE ET DONNÉES) POUR TAPIS: PFBBCIA, PFBBCGYA, PFBBCBRA, PFBBCBLA, SF39253A - À UTILISER POUR SERVICE UNIQUE ET SERVICE MULTIPLE SF3925, SF2725, SF2925, SF2525 - À UTILISER POUR SERVICE UNIQUE SEULEMENT (UTILISER AVEC LE N° DE RÉF. S5016)

MONTAGE POUR SERVICE UNIQUE

31. Voir les étapes 10, 11, 12, 13, 14, 15, 18, 19.
32. Enlever les pattes d'appui des prises. Fixer au rebord. Le pont du dispositif doit s'appuyer directement sur le rebord.
33. Placer la garniture de joint du dispositif sur la prise. Glisser 2 obturateurs sur le couvercle. Joindre le couvercle au rebord avec les 5 vis à tête ovale fournies. La vis en inox se place au centre du couvercle. Serrer à un couple de 0,6 N•m.
34. Enlever la pellicule protectrice de la garniture de joint de la porte. Centrer la garniture avec la porte et la fixer.
35. Fermer la porte en l'enclenchant.

Remarque - Dans le cas de carreaux en céramique pour service unique, consulter l'étape

22 et les directives du fabricant pour les couvercles métalliques ronds.

MONTAGE POUR SERVICE MULTIPLE (FIG. 4)

36. Voir les étapes 10, 27, 28, 29, 30, 14, 15, 16.
37. Acheminer le câble de communication par-dessus le support de câbles de téléphone et de données. Passer le câble de communication à l'extérieur de l'isolateur.
38. Voir les étapes 18 et 19.
39. Couper la garniture de joint pour accommoder le service multiple selon la FIG. 6.
40. Enlever les obturateurs d'encoche de passage de câbles de téléphone et données. Détacher le ou les disques et les jeter. Enclencher les manchons en place. Passer le câble dans les manchons. Remplacer les obturateurs partiels dans les encoches. Joindre le couvercle au rebord au moyen des 5 vis fournies.
41. Voir l'étape 34.
42. Verrouiller la porte en position fermée.

PLAQUE MÉTALLIQUE - PFBP1 (FIG.5).

43. Voir les étapes 6, 7, 8, 11, 12, 13.
44. Pour le montage d'alimentation électrique - Raccorder le conducteur de MALT de l'appareil à la vis verte de l'adaptateur.
45. Passer le câble par l'ouverture du centre.
46. Joindre la plaque à l'adaptateur. Consulter la rubrique ATTENTION de l'étape 19.
47. Assembler le PFBP1 au moyen du manchon fileté fourni avec l'accessoire de service.
48. Pour les accessoires «au-dessus du plancher», consulter le Tableau 1.

S5016, SA5016

21. Calzar a presión los (4) soportes en la parte inferior del adaptador.
22. Ver la etapa 13. Ajustar los tornillos con un par de 1,4 - 1,7 N•m, presionando a la vez hacia abajo sobre el adaptador para alfombra.
23. Ver las etapas 16 y 17.
24. Ajustar el aro adaptador al adaptador como en la etapa 19.
25. Embaldosar y enlechar hasta la parte superior del aro adaptador.
26. Ver la etapa 20.

TUBO DE CABLEADO DE BAJA TENSÓN: PFBT1 (FIG. 3)

27. Medir X (recorte) del extremo del tubo. Recortar el tubo usando la fórmula $X=5\% - Y$. X = porción recortada. Y = profundidad interior de la caja. Nota: Para X=6,7 cm, el tubo quedará al ras de la parte superior del receptáculo de cableado. Para X de más de 6,7 cm, recortar la porción central del receptáculo a lo largo de la ranura V.
28. Alinear los puertos de entrada de los cables del receptáculo con los cables de energía que entran a la caja de piso.
29. Jalar el cable del dispositivo a través del tubo y empujar hacia abajo el receptáculo hasta que calce a presión en su sitio.
30. Calzar a presión el aislante y el adaptador juntos. Pasar el cable a través del aislante y ver las etapas 11, 12, 13.

APLICACIONES PARA ALFOMBRA DE SERVICIO SIMPLE (SÓLO ENERGÍA) O MULTISERVICIO (ENERGÍA/TELÉFONO-DATOS): PFBBCIA, PFBBCGYA, PFBBCBRA, PFBBCBLA, SF39253A USADOS EN APLICACIONES DE SERVICIO SIMPLE Y MULTISERVICIO: SF3925, SF2725, SF2925, SF2525 USADOS EXCLUSIVAMENTE EN SERVICIO SIMPLE (USADO CON NÚM. DE CAT. S5016)

INSTALACIÓN DE SERVICIO SIMPLE:

31. Ver las etapas 10, 11, 12, 13, 14, 15, 18, 19.
32. Retirar las orejas de yeso del receptáculo. Ajustar al reborde. El puente del dispositivo debe quedar apoyado directamente sobre el reborde.
33. Colocar la junta del dispositivo sobre el receptáculo. Deslizar las 2 clavijas de cierre en la tapa. Fijar la tapa al reborde con los 5 tornillos de cabeza ovalada provistos. El tornillo de acero inoxidable va en el centro de la tapa. Aplicar un par de 0,56 N•m.
34. Pelar el reverso de la junta de la puerta. Centrar la junta con la puerta y unir la.
35. Cerrar la puerta haciendo presión. Nota: Para la aplicación de servicio simple en baldosas, ver la etapa 22 y las instrucciones del fabricante para tapas metálicas redondas.

INSTALACIÓN MULTISERVICIO - (FIG. 4)

36. Ver las etapas 10, 27, 28, 29, 30, 14, 15, 16.
37. Arrastrar los cables de comunicaciones sobre la rampa para cables telefónicos/de datos. Alimentar los cables de comunicaciones fuera del aislante.
38. Ver las etapas 18 y 19.
39. Cortar la junta para aplicación multiservicio como se muestra en la FIG. 6.
40. Retirar la(s) clavija(s) de cierre de las muescas de paso para teléfono/datos. Romper y descartar el (los) disco(s) removible(s). Calzar a presión el (los) manguito(s). Arrastrar los cables a través del (de los) manguito(s). Colocar otra vez la(s) clavija(s) de cierre parcial en la(s) muesca(s). Fijar la tapa al reborde con los 5 tornillos provistos.
41. Ver la etapa 34.
42. Bloquear la puerta en la posición de cerrada.

PLACA METÁLICA: PFBP1 (FIG. 5).

43. Ver las etapas 6, 7, 8, 11, 12, 13.
44. Para la instalación de energía, conectar el conductor de puesta a tierra del equipo con el tornillo verde del adaptador.
45. Pasar los cables a través del orificio central.
46. Unir la placa al adaptador. Ver la advertencia ¡CUIDADO! en la etapa 19.
47. Acoplar la placa PFBP1 con la boquilla roscada provista con los accesorios de mantenimiento.
48. Para los accesorios "sobre el piso", ver la Tabla 1

HUBBELL DE MÉXICO garantiza este producto, de estar libre de defectos en materiales y mano de obra por un año a partir de su compra. Hubbell reparará o reemplazará el artículo a su juicio en un plazo de 60 días. Esta garantía no cubre desgastes por uso normal o daños ocasionados por accidente, mal uso, abuso o negligencia. El vendedor no otorga otras garantías y excluye expresamente daños incidentales o consecuenciales inherentes a su uso.

HUBBELL DE MÉXICO, S.A. DE C.V.

Av. Coyoacán # 1051
México, D.F. 03100

Tel.: (5)575 - 2022
Fax: (5)559 - 8626