

Fire Rated Poke-Through Flush Duplex Series

Installation Instructions

English

GENERAL INFORMATION

CAUTION: RISK OF ELECTRIC SHOCK. Disconnect power before installing. For installation by a qualified electrician in accordance with national and local electrical codes. Never wire energized electrical components.

CAUTION: USE COPPER CONDUCTORS ONLY.

CAUTION: RISK OF ELECTRIC SHOCK. Do NOT install in commercial kitchens

CAUTION: USE ONLY IN INDOOR, DRY LOCATIONS. Suitable for use on carpeted, vinyl linoleum-covered and smooth ceramic tile-covered floors. Check that the unit fitting's type and rating are suitable for the application.

INSTALLATION INSTRUCTIONS

NOTICE: See Underwriters Laboratories Fire Resistance Directory for complete construction and installation specifications.

Poke-Through fittings Fig. 1, Fig. 3 are intended for use in 1, 1½, 2, 3 or 4 hour fire-rated unprotected reinforced concrete floors Fig. 2a or in 1, 1½, 2 or 3 hour fire-rated floors employing steel form units and concrete topping (D900-Series designs) Fig. 2b or in concrete floors with suspended ceilings. (Fire resistance designs with suspended ceilings should have provisions for accessibility in the ceiling area below the poke-through fittings). The assembled Poke-Through device will not reduce the fire-ratings of the floor assembly when the thickness and type of concrete (required for a specific rating) are within the specified limits and the device is installed as specified:

- **CONCRETE** - Minimum thickness of structural concrete topping of 2-1/4 in. (57,1 mm) over metal deck or a minimum of 3 in. (76,2 mm) thick reinforced concrete slab. Unit weight of concrete to be 113 to 155 pounds per cubic foot (1,8 to 2,5 kg/L).
- **SPACING** - Minimum of 2 ft. (60 cm) on centers and not more than one unit per each 65 sq. ft. (6 m²) of floor area in each span.

1. Core drill a 3 inch (76 mm) diameter hole (A) through the concrete floor (C) Fig. 1 and Fig. 3.
2. Cut a 6 in. (152 mm) diameter hole (D) in carpet (B) Fig. 1 and Fig. 3.
3. Before installing the Poke-Through Fittings (Fig. 1 and Fig. 3) into the hole (A), set the adjustable lower fire barrier to the floor thickness dimension "Y". (See Fig. 1, 2 and 3 for slab and deck illustrations.)
4. Use provided gasket (F) or apply a bead of silicone on the flange (E) underside to seal out scrub water. **NOTICE: USE ONLY CLEAR SILICONE, TYPE RTV SEALANT TO INSURE SCRUB WATER TIGHTNESS.**
5. Insert the Poke-Through Fitting (Fig. 1 and Fig. 3) into hole (A). Orient voice/data and power/lighting, as desired. Step on the Installation plate (G) or the Flush Service Fitting (H) to seat the Poke-Through flush against the floor (C). **NOTICE: Insure data/communications circuits are separated from lighting/power circuits.**

COMMUNICATION SERVICE FIG. 4

Provision is made for up to 25 pair telephone cables (I) without disturbing the power circuit (J).

1. Remove cover assembly (K) and feed telephone/data cables (I). Remove sliders (L) from cover assembly (K) and break off plug. Use as if for 25 pair cable (I) or use bushing (M) provided for smaller cable.
2. Cut provided gasket (N) as shown.
3. Fasten cover assembly (K) and gasket (N) to flange (E) with four screws provided (O).

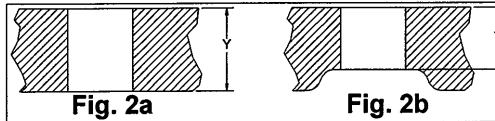


Fig. 2a

Fig. 2b

Traversée de plancher affleurante avec coupe-feu et prise double

Directives de montage

Français

RENSEIGNEMENTS GÉNÉRAUX

ATTENTION - RISQUE DE CHOC ÉLECTRIQUE. Débrancher le circuit avant de procéder au montage. Doit être installé par un électricien qualifié conformément aux codes de l'électricité nationaux et locaux. Ne jamais câbler des composants électriques dans un circuit sous tension.

ATTENTION - EMPLOYER UNIQUEMENT DES CONDUCTEURS EN CUIVRE.

ATTENTION - RISQUE DE CHOC ÉLECTRIQUE. NE PAS installer dans les cuisines commerciales.

ATTENTION - EMPLOYER À L'INTÉRIEUR SEULEMENT, DANS DES ENDROITS SECS.

Convient pour planchers avec moquette, linoléum en vinyle et céramique lisse. S'assurer que le type et les caractéristiques nominales de l'unité conviennent à l'application.

MONTAGE

AVIS - Consulter le Répertoire de tenue au feu de l'Underwriters Laboratories pour les spécifications complètes de construction et de montage.

Ces traversées de plancher Fig. 1 et Fig. 3 sont destinés aux planchers de béton armé non protégés dont la résistance au feu est de 1, 1½, 2, 3 ou 4 heures Fig. 2a ou aux planchers en acier recouverts de béton dont la résistance au feu est de 1, 1½, 2 ou 3 heures (designs de la série D900) Fig. 2b ou aux planchers de béton avec plafonds suspendus. (Les designs résistant au feu avec plafonds suspendus doivent permettre l'accès dans le plafond sous le dispositif de traversée de plancher.) L'ensemble traversée ne réduira pas la valeur assignée de résistance au feu du plancher lorsque l'épaisseur et le type de béton (requis pour une valeur assignée spécifique) sont conformes aux limites spécifiées et que le dispositif est installé selon les directives prescrites.

- **BÉTON** - Couche minimum de béton de structure de 57 mm sur une forme de métal ou une dalle de béton armé d'un minimum de 76 mm. La masse volumique du béton doit être de 1,8 à 2,5 kg/L.
- **ESPACEMENT** - Minimum de 60 cm entre centres et pas plus d'une unité par 6 m² de plancher dans chaque portée.

1. Au moyen d'un trépan, pratiquer une ouverture de 76 mm de diamètre (A) dans le plancher de béton (C). Fig. 1 et 3.
2. Couper une ouverture de 152 mm de diamètre (D) dans le tapis (B) Fig. 1 et fig. 3.
3. Avant d'insérer la traversée de plancher (Fig. 1 et fig. 3) dans l'ouverture (A), régler le coupe-feu inférieur selon l'épaisseur «Y» du plancher. (Consulter les Fig. 1, 2 et 3 pour les illustrations de la dalle et du plancher.)
4. Utiliser la garniture d'étanchéité (F) fournie ou appliquer un cordon de silicone sous le rebord (E) pour assurer l'étanchéité aux eaux de récurage. **AVIS - UTILISER UNIQUEMENT UN MASTIC DE SILICONE ISOLANT TRANSPARENT DE TYPE RTV POUR ASSURER L'ÉTANCHÉITÉ AUX EAUX DE RÉCURAGE.**
5. Insérer la traversée de plancher (Fig. 1 et 3) dans l'ouverture (A). Orienter les câbles de téléphone/données/et d'alimentation/éclairage au besoin. Appuyer le pied sur la plaque de montage (G) ou sur l'accessoire de montage affleurant (H) jusqu'à ce que la traversée soit affleurante au plancher (C). **AVIS - S'assurer de séparer les applications éclairage/énergie des applications données/communications.**

SERVICE DE COMMUNICATION FIG. 4

Pour les câbles téléphoniques (I) de 25 paires au plus sans nuire au circuit d'énergie (J).

1. Enlever l'ensemble couvercle (K) et faire passer les câbles de téléphone/communication (I). Enlever les glisseurs (L) de l'ensemble couvercle (K) et briser les bouchons. Utiliser tel quel pour câble (I) à 25 paires ou le manchon (M) fourni pour les plus petits câbles.

Boquilla horada-piso al ras con barrera de fuego y tomacorriente doble

Instrucciones de instalación

Español

INFORMACIÓN GENERAL

¡CUIDADO! - RIESGO DE CHOQUE ELÉCTRICO. Desconectar la energía antes de la instalación. Para ser instalado por un electricista competente de conformidad con los códigos eléctricos nacionales y locales. No cablear nunca componentes eléctricos energizados.

¡CUIDADO! - UTILIZAR SOLAMENTE CONDUCTORES DE COBRE.

¡CUIDADO! - USAR SOLAMENTE EN LUGARES INTERIORES Y SECOS. Apropiado para utilizarse en pisos alfombrados, cubiertos con linóleo vinílico y cubiertos con baldosas de cerámica lisa. Verificar que el tipo y las características nominales de la unidad sean apropiados para la aplicación.

¡CUIDADO! - RIESGO DE CHOQUE ELÉCTRICO. NO instalar en las cocinas comerciales.

INSTRUCCIONES DE INSTALACIÓN

AVISO - Ver especificaciones completas de construcción e instalación en la guía Underwriters Laboratories Fire Resistance Directory.

Estas boquillas horada-piso Fig. 1 y Fig. 3 están destinados a usarse en pisos de hormigón armado sin protección contra incendios por 1, 1½, 2, 3 ó 4 horas.

Fig. 2a o en pisos a prueba de fuego por 1, 1½, 2 ó 3 horas empleando pisos de base de acero y carpeta de hormigón (diseños de serie D900) Fig. 2b o en pisos de hormigón con cielorrasos suspendidos. (Los diseños de resistencia al fuego con cielorrasos suspendidos deberían contener disposiciones para el acceso a la zona del cielorraso debajo de las boquillas horada-piso). La boquilla horada-piso armados no reducirán las normas de seguridad anti-incendio del conjunto del piso cuando el espesor y el tipo de hormigón (requeridos para una norma determinada) estén dentro de los límites especificados y el accesorio esté instalado como se especifica:

- **HORMIGÓN** - Carpeta de hormigón estructural de 57 mm de espesor, como mínimo, sobre base metálica o losa de hormigón armado de 76 mm de espesor, como mínimo. La masa unitaria del hormigón deberá ser de 1,8 a 2,5 kg/L.
- **SEPARACIÓN** - Mínima de 60 cm entre los centros y no más de un dispositivo cada 6 m² de superficie del piso en cada tramo.

1. Taladrar un orificio de 76 mm de diámetro (A) a través del piso de hormigón (C). Fig. 1 y 3.
2. Taladrar un orificio de 152 mm de diámetro (D) en la alfombra (B). Fig. 1 y 3.
3. Antes de insertar la boquilla horada-piso (Fig. 1 y 3) en el orificio (A), regular el cortafuego inferior ajustable a la dimensión "Y" de espesor del piso. (Ver Fig. 1, 2 y 3 para piso de losa y piso de base ilustraciones.)
4. Usar la junta provista (F) o aplicar un cordón de silicona bajo el reborde (E) para asegurar la impermeabilidad durante la limpieza del piso. **AVISO - USAR EXCLUSIVAMENTE SELLADOR DE SILICONA TRANSPARENTE DE TPO RTV PARA ASEGURAR LA IMPERMEABILIDAD DURANTE LA LIMPIEZA DEL PISO.**
5. Insertar la boquilla horada-piso (Fig. 1 y 3) en el orificio (A). Orienter los cables de fonía/datos y eléctricos/de iluminación en la posición deseada. Apoyar el pie sobre la placa de instalación (G) hasta que ésta o el accesorio de aplicación al ras (H) quede a nivel del piso (C). **AVISO -** Asegurarse de que las aplicaciones para datos/comunicaciones queden separadas de los cables de iluminación/energía.

SERVICIO DE COMUNICACIONES FIG. 4

Para los cables telefónicos (I) de hasta 25 pares sin afectar al circuito de energía (J).

1. Quitar el conjunto de la tapa (K) y hacer pasar los cables telefónicos/de comunicaciones (I). Quitar las correderas (L) del conjunto de la tapa (K) y romper el tapón. Utilizar tal cual para los cables (I) de 25 pares o con el manguito (M) provisto para los cables más pequeños.

Wiring Device-Kellems
Hubbell Incorporated (Delaware)
185 Plains Road
Milford, CT 06460-8897
(203) 882-4800



ACTIVATE THROUGH FLOOR FITTINGS FIG. 3 & FIG. 4

1. Remove installation plate (G) and discard. Save screws (R).
2. Remove lift cover assembly (K) from the Flush Service Fitting and feed receptacle wires (I) through tube (O) into junction box (P).
3. See point 4 from Installation Instructions and point 2 & 3 from Communications Services.

ABANDONMENT

1. Use Abandonment Plates AP2GY, AP2I or Closure Plug FRP250.
3. To remove the Poke-Through Fitting, loosen the two positioning clips by removing the two screws (S).

English

2. Couper la garniture (T) fournie selon l'illustration.
 3. Fixer l'ensemble couvercle (K) et la garniture (I) au rebord (E) avec les quatre vis fournies (N).
- ACTIVATION DU DISPOSITIF DE TRAVERSÉE FIG. 3 ET FIG. 4**
1. Enlever la plaque de montage (G) et la jeter. Conserver les vis (R).
 2. Enlever l'ensemble de couvercle affleurant (K) du dispositif de traversée de plancher affleurant et faire passer les fils (I) dans le tube (O) jusqu'à la boîte de dérivation (P).
 3. Consulter le point 4 de Montage et les points 2 et 3 de Service de communication

Français

2. Cortar la junta (T) provista como se muestra en el dibujo.
 3. Fijar el conjunto de la tapa (K) y la junta (I) al reborde (E) con los cuatro tornillos provistos (N).
- ACTIVACIÓN DE LA BOQUILLA HORADA-PISO FIG. 3 Y FIG. 4**
1. Quitar la placa de instalación (G) y descartarla. Conservar los tornillos (R).
 2. Quitar el conjunto de la tapa (K) del accesorio de servicio al ras y hacer pasar los cables (I) por el tubo (O) hasta la caja de derivación (P).
 3. Consultar el punto 4 de las Instrucciones de instalación y los puntos 2 y 3 del Servicio de comunicaciones.

Español

ANNULLATION DE SERVICE

1. Utiliser les plaques d'annulation de service AP2GY, AP2I ou un obturateur FRP250.
2. Pour enlever le dispositif de traversée de plancher, desserrer les deux pinces de positionnement en enlevant les deux vis (S).

ANULACIÓN DE SERVICIO

1. Usar las placas de anulación AP2GY, AP2I o el obturador FRP250.
2. Para retirar la boquilla horada-piso, aflojar las dos pinzas de posicionamiento quitando los dos tornillos (S).

- (A) 3" Hole in Concrete Floor
- (B) Carpet
- (C) Concrete Floor
- (D) 6" Hole in Carpet
- (E) Flange
- (F) Gasket
- (G) Installation Plate
- (H) Flush Service Fitting
- (I) 25 Pair Telephone Cable
- (J) Power Circuit
- (K) Cover assembly
- (L) Sliders
- (M) Bushing
- (N) 4 Screws Provided
- (O) Tube
- (P) Junction box
- (R) Installation Plate Screws
- (S) Positioning Clips Screws
- (T) Gasket Provided

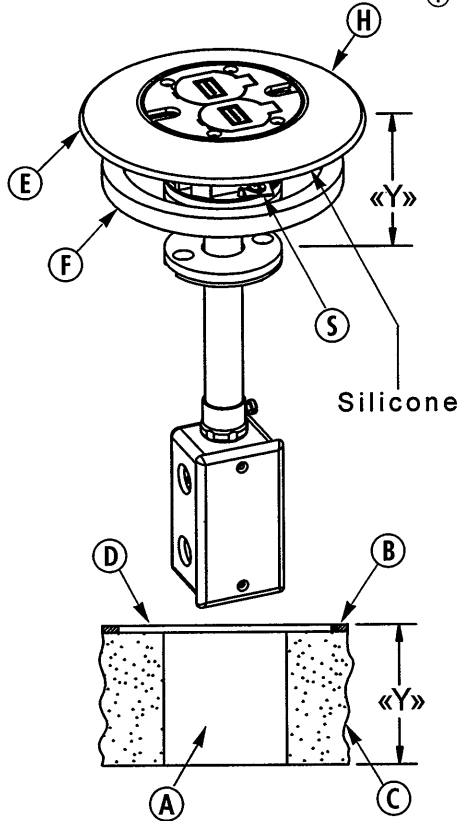


Fig. 3

- (A) Ouverture de 76 mm dans béton
- (B) Tapis
- (C) Plancher de béton
- (D) Ouverture de 152 mm dans le tapis
- (E) Rebord
- (F) Garniture d'étanchéité
- (G) Plaque de montage
- (H) Accessoire de montage affleurant
- (I) Câble téléphonique à 25 paires
- (J) Circuit d'énergie
- (K) Ensemble de couvercle
- (L) Glisseurs
- (M) Manchon
- (N) 4 vis fournies
- (O) Tube
- (P) Boîte de dérivation
- (R) Vis de la plaque de montage
- (S) Vis des pinces de positionnement
- (T) Garniture fournie

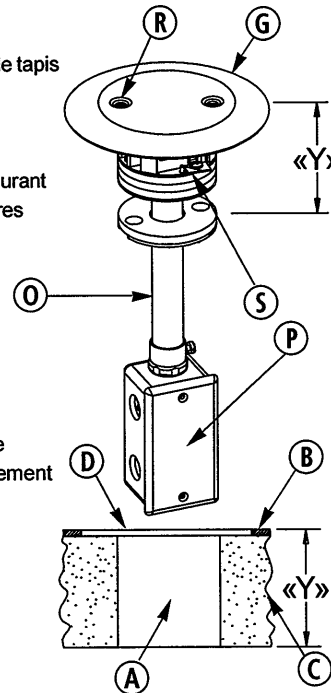


Fig. 4

- (A) Orificio de 76 mm en el hormigón
- (B) Alfombra
- (C) Piso de hormigón
- (D) Orificio de 152 mm en la alfombra
- (E) Reborde
- (F) Junta
- (G) Placa de instalación
- (H) Accesorio de aplicación al ras
- (I) Cable telefónico de hasta 25 paires
- (J) Circuito de energía
- (K) Conjunto de la tapa
- (L) Correderas
- (M) Manguito
- (N) 4 tornillos provistos
- (O) Tubo
- (P) Caja de derivación
- (R) Tornillos de la placa de instalación
- (S) Tornillos de las pinzas de posicionamiento
- (T) Junta provista

Fire Rated Poke-Throughs Flush Duplex Series
Traversée de plancher affleurante avec coupe-feu et prise double
Boquilla horada-piso al ras con barrera de fuego y tomacorriente doble

One Piece Units Cat. Nos. N° cat. des unités en une pièce N° cat. de las unidades en una parte	Through-Floor Fittings Traversée de plancher Boquilla horada-piso	Two Piece Units Cat. Nos. N° cat. des unités en deux pièces N° cat. de las unidades en dos partes
STANDARD DUPLEX DOUBLE STANDARD DOBLE ESTÁNDAR		Flush Service Fittings Accessoire de service affleurant Accesorio al ras de servicio
PT7FSDBRA, PT7FSDBRCA, PT7FSDBLA, PT7FSDGYA, PT7FSDGYCA, PT7FSDIA, PT7FSDICA, PT7FSDBRS2A, PT7FSDBRS3A, PT7IGFSDGYA*, PT7IGFSDIA*, PT7IGFSDBRSA*	PT7FSD PT73FD	FRFBRA, FRFBLA, FRFGYA, FRFGYCNA, FRFIA, FRFBRS2A

- * Isolated Ground Receptacles - connect green/yellow ground wire to dedicated ground conductor.
- * Prises avec MALT isolée - connecter le fil de MALT vert/jaune au conducteur de MALT assigné uniquement à cet effet.
- * Tomacorriente con tierra aislada - conectar el conductor de tierra verde/amarillo a un cable de puesta a tierra destinado únicamente a ese efecto.

HUBBELL DE MÉXICO garantiza este producto, de estar libre de defectos en materiales y mano de obra por un año a partir de su compra. Hubbell reparará o reemplazará el artículo a su juicio en un plazo de 60 días. Esta garantía no cubre desgastes por uso normal o daños ocasionados por accidente, mal uso, abuso o negligencia. El vendedor no otorga otras garantías y excluye expresamente daños incidentales o consecuenciales inherentes a su uso.

HUBBELL DE MÉXICO, S.A. DE C.V.
 Av. Coyoacán # 1051 México, D.F. 03100
 Tel.: (5)575 - 2022
 Fax: (5)559 - 8626

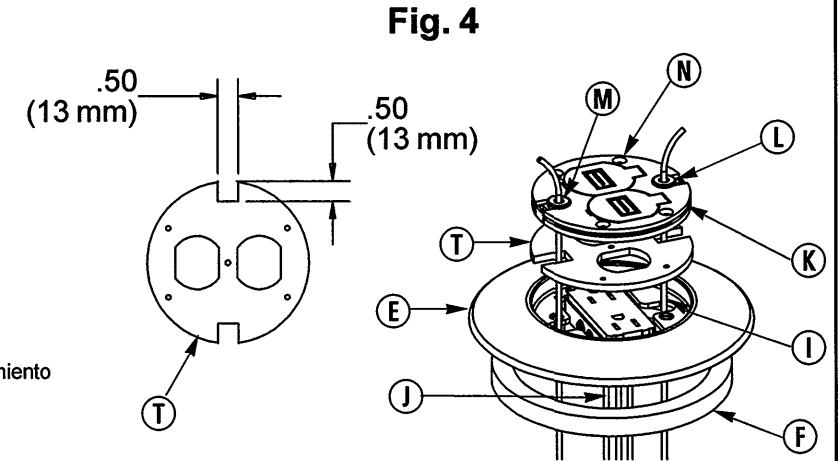


Fig. 4