



Main Circuit Breaker Installation for Homeline® Series S1 and QO® Series S1, T4, and G1 Load Centers

Instalación del interruptor automático principal para centros de carga

Homeline® serie S1 y QO® serie S1, T4 y G1

Installation de disjoncteur principal pour les centres de distribution de

Homeline® série S1 et QO® séries S1, T4 et G1

Retain for future use. / Conservar para uso futuro. / À conserver pour usage ultérieur.

For the conversion of main lug load center to main circuit breaker load center and main circuit breaker changeout.

Para la conversión de centro de carga con zapatas principales a centro de carga con interruptor automático principal y cambio del interruptor automático principal.

Pour la conversion du centre de distribution à cosses principales en un centre de distribution à disjoncteur principal et changement du disjoncteur principal.

⚠ DANGER / PELIGRO / DANGER

HAZARD OF ELECTRIC SHOCK, EXPLOSION, OR ARC FLASH

- Apply appropriate personal protective equipment (PPE) and follow safe electrical work practices. See NFPA 70E.
- This equipment must be installed and serviced only by qualified electrical personnel.
- Turn off all power supplying this equipment before working on or inside equipment.
- Always use a properly rated voltage sensing device to confirm power is off.
- Replace all devices, doors and covers before turning on power to this equipment.

Failure to follow these instructions will result in death or serious injury.

PELIGRO DE DESCARGA ELÉCTRICA, EXPLOSIÓN O DESTELLO POR ARQUEO

- Utilice equipo de protección personal (EPP) apropiado y siga las prácticas de seguridad eléctrica establecidas por su Compañía (consulte la norma NFPA 70E).
- Solamente el personal eléctrico especializado deberá instalar y prestar servicio de mantenimiento a este equipo.
- Desenergice el equipo antes de realizar cualquier trabajo en él.
- Siempre utilice un dispositivo detector de tensión nominal adecuado para confirmar la desenergización del equipo.
- Vuelva a colocar todos los dispositivos, las puertas y las cubiertas antes de energizar el equipo.

El incumplimiento de estas instrucciones podrá causar la muerte o lesiones serias.

RISQUE D'ÉLECTROCUTION, D'EXPLOSION OU D'ÉCLAIR D'ARC

- Portez un équipement de protection personnel (ÉPP) approprié et observez les méthodes de travail électrique sécuritaire. Voir NFPA 70E.
- Seul un personnel qualifié doit effectuer l'installation et l'entretien de cet appareil.
- Coupez toute alimentation de cet appareil avant d'y travailler.
- Utilisez toujours un dispositif de détection de tension à valeur nominale appropriée pour s'assurer que l'alimentation est coupée.
- Remplacez tous les dispositifs, les portes et les couvercles avant de mettre l'appareil sous tension.

Si ces précautions ne sont pas respectées, cela entraînera la mort ou des blessures graves.

INSTALLATION

1. Turn off all power supplying this equipment before working on or inside equipment.
2. Remove load center trim, if installed.

INSTALACIÓN

1. Desenergice el equipo antes de realizar cualquier trabajo en él.
2. Retire el marco del centro de carga, si está instalado.

INSTALLATION

1. Couper l'alimentation de cet appareil avant d'y travailler.
2. Enlever la garniture du centre de distribution, si elle est installée.

Conversion of Main Lug Load Center to Main Circuit Breaker Load Center Only

1. Remove and retain two connector mounting nuts (A).
2. Remove main lugs (B).

Conversión de centro de carga con zapatas principales a centro de carga con interruptor automático principal solamente

1. Retire y guarde las dos tuercas de montaje (A) del conector.
2. Retire las zapatas principales (B).

Conversion de centre de distribution à cosses principales en un centre de distribution à disjoncteur principal seulement

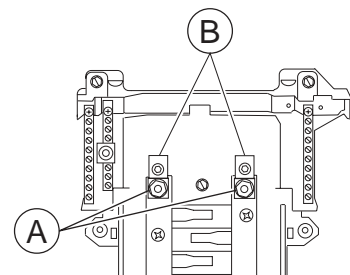
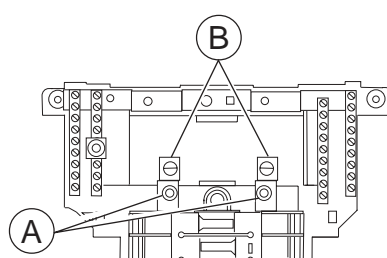
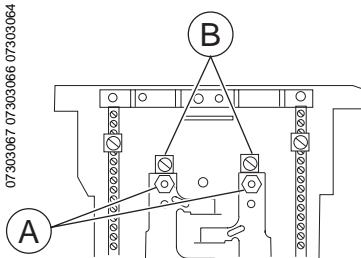
1. Retirer et mettre de côté les deux écrous de montage (A) du connecteur.
2. Enlever les cosses principales (B).

Figure / Figura / Figure 1 : Conversion / Conversión / Conversion

Homeline Series S1 Load Center
 Centro de carga Homeline serie S1
 Centre de distribution Homeline série S1

QO Series G1 and T4 Load Center
 Centro de carga QO serie G1 y T4
 Centre de distribution QO séries G1 et T4

QO Series S1 Load Center
 Centro de carga QO serie S1
 Centre de distribution QO série S1



Main Circuit Breaker Changeout Only

1. Remove and retain two connector mounting nuts (A).
2. Remove main circuit breaker (B) by rotating main breaker lip out from under load center retention tab (C).

Cambio del interruptor automático principal solamente

1. Retire y guarde las dos tuercas de montaje (A) del conector.
2. Para retirar el interruptor automático principal (B), gire el borde del interruptor automático para retirarlo de debajo de la lengüeta de retención (C) del centro de carga.

Changement du disjoncteur principal seulement

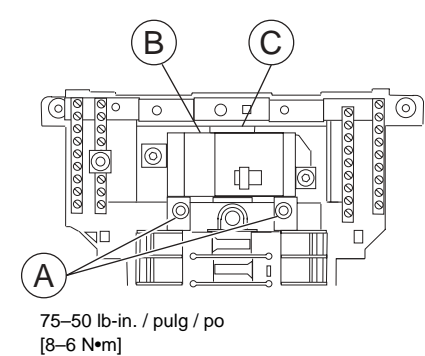
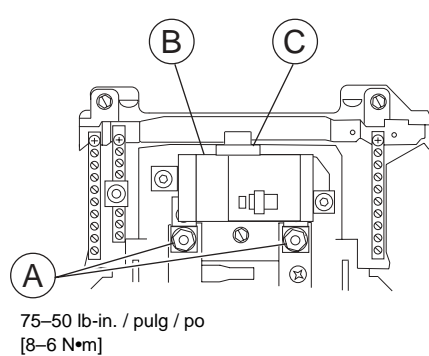
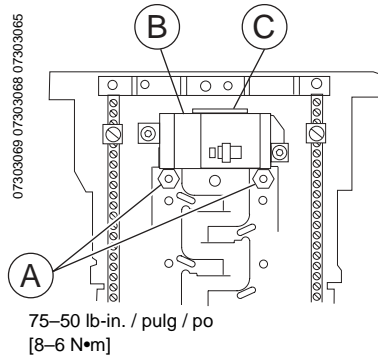
1. Retirer et mettre de côté les deux écrous de montage (A) du connecteur.
2. Enlever le disjoncteur principal (B), en tournant le rebord du disjoncteur sous la patte de retenue (C) pour le séparer du centre de distribution.

Figure / Figura / Figure 2 : Changeout / Cambio / Changement

Homeline Series S1 Load Center
 Centro de carga Homeline serie 1
 Centre de distribution Homeline série S1

QO Series G1 and T4 Load Center
 Centro de carga QO serie G1 y T4
 Centre de distribution QO séries G1 et T4

QO Series S1 Load Center
 Centro de carga QO serie S1
 Centre de distribution QO série S1



Install Main Circuit Breaker

1. Hook main circuit breaker lip (A) under retention tab (B). Rotate circuit breaker into position.
2. Replace connector mounting nuts (C).

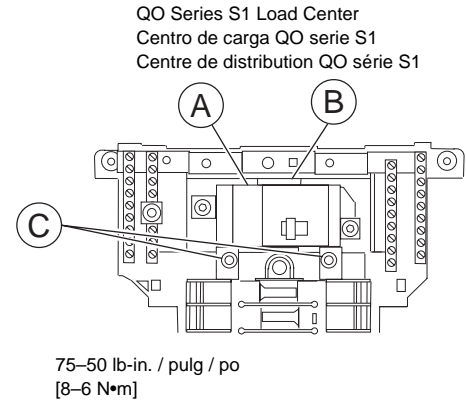
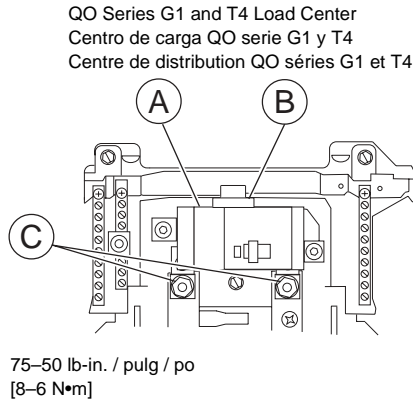
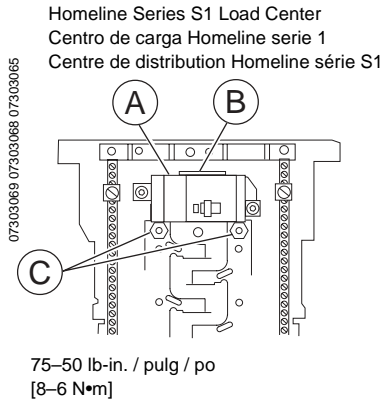
Instalación del interruptor automático principal

1. Enganche el borde del interruptor automático principal (A) debajo de la lengüeta de retención (B). Gire el interruptor automático hasta que quede en posición.
2. Reemplace las tuercas de montaje (C) del conector.

Installation du disjoncteur principal

1. Accrocher le rebord du disjoncteur principal (A) sous la patte de retenue (B). Faire tourner le disjoncteur pour le mettre en position.
2. Replacer les écrous de montage (C) du connecteur.

Figure / Figura / Figure 3 : Installation / Instalación / Installation



3. For load centers used as service equipment:
 - Apply "Service Disconnect" label (provided) to load center cover near main circuit breaker handle.
 - Install bonding screw (provided).

For load centers not used as service equipment:

 - Apply "Main" label (provided) to load center cover near main circuit breaker handle.
 - Discard bonding screw.
4. Complete installation following instructions in load center or panelboard.

3. Para centros de carga utilizados como equipo de acometida:
 - Adhiera la etiqueta "desconexión de acometida" provista, a la cubierta del centro de carga situada cerca de la palanca del interruptor automático principal.
 - Instale el tornillo de conexión (provisto).

Para centros de carga que no son utilizados como equipo de acometida:

 - Adhiera la etiqueta "principal" provista, a la cubierta del centro de carga situada cerca de la palanca del interruptor automático principal.
 - Deseche el tornillo de conexión.
4. Complete la instalación siguiendo las instrucciones en el centro de carga o el tablero de alumbrado/distribución.

3. Pour les centres de distribution utilisés comme appareils de service:
 - Fixer l'étiquette «sectionneur de service» fournie, sur le couvercle du centre de distribution près de la manette du disjoncteur principal.
 - Installer la vis de fixation (fournie).

Pour les centres de distribution qui ne sont pas utilisés comme appareils de service:

 - Fixer l'étiquette «principal» fournie, sur le couvercle du centre de distribution près de la manette du disjoncteur principal.
 - Mettre au rebut la vis de fixation.
4. Effectuer l'installation en suivant les directives du centre ou du panneau de distribution.

Electrical equipment should be installed, operated, serviced, and maintained only by qualified personnel. No responsibility is assumed by Schneider Electric for any consequences arising out of the use of this material.

Schneider Electric
3700 Sixth St. SW
Cedar Rapids, IA 52404 USA
1-888-SquareD (1-888-778-2733)
www.SquareD.com

Solamente el personal especializado deberá instalar, hacer funcionar y prestar servicios de mantenimiento al equipo eléctrico. Schneider Electric no asume responsabilidad alguna por las consecuencias emergentes de la utilización de este material.

Importado en México por:
Schneider Electric México, S.A. de C.V.
Calz. J. Rojo Gómez 1121-A
Col. Gpe. del Moral 09300 México, D.F.
Tel. 55-5804-5000
www.schneider-electric.com.mx

Seul un personnel qualifié doit effectuer l'installation, l'utilisation, l'entretien et la maintenance du matériel électrique. Schneider Electric n'assume aucune responsabilité des conséquences éventuelles découlant de l'utilisation de cette documentation.

Schneider Canada Inc.
19 Waterman Avenue, M4B 1 Y2
Toronto, Ontario
1-800-565-6699
www.schneider-electric.ca