

ESTADOS UNIDOS

SU VALENTÍA. NUESTRO EQUIPO.



CATÁLOGO DE 2014 DE LA LÍNEA COMPLETA DE LO ÚLTIMO

EN PROTECCIÓN CONTRA

CAÍDAS

CAPITAL SAFETY™ – LÍDER MUNDIAL EN PROTECCIÓN CONTRA CAÍDAS.

confianza | (confianza) | *sustantivo*

confianza o firme convicción en la habilidad, veracidad, fortaleza o integridad de una persona u objeto

Durante más de 70 años, hemos adquirido la confianza de empresas y personas de todo el mundo al destinar toda nuestra energía y experiencia a cumplir con nuestra misión:



NOS DEDICAMOS A QUE CADA TRABAJADOR QUE ESTÁ EN ALTURA REGRESE SANO Y SALVO A SU HOGAR.

DECIDIDOS EN SUPERAR LAS EXPECTATIVAS DE NUESTROS CLIENTES.

CÓMO LO HACEMOS:

- Innovación que protege a las personas
 - Arneses
 - Eslingas
 - Anticaídas autorretráctiles
 - Sistemas diseñados y anclajes
 - Espacio confinado
 - Sistemas de rescate y de descenso
- Programas de capacitación integrales
 - Cursos en nuestros centros de capacitación de vanguardia en todo el mundo
 - Capacitación en el lugar de trabajo adaptada a las instalaciones del cliente
- Servicio y soporte técnico excepcionales
- Colaboración con entidades encargadas del cumplimiento de normas, organizaciones del sector y clientes y sus respectivos trabajadores
- Énfasis en la calidad, funcionalidad, confiabilidad e innovación

CUÁNTO SE EXTIENDE NUESTRA EXPERIENCIA:

QUÍMICA	CONSTRUCCIÓN
FABRICACIÓN	MINERÍA
GAS Y PETRÓLEO	ENVÍO
TELECOMUNICACIONES	TRANSPORTE
SERVICIOS PÚBLICOS	ENERGÍA EÓLICA

RECONOCIDA A NIVEL MUNDIAL COMO LA EMPRESA LÍDER EN “SEGURIDAD EN ALTIMA”.

SEGURIDAD, CONCIENTIZACIÓN Y CUMPLIMIENTO

MÁS DE 300 000

Trabajadores en altura asisten a nuestras demostraciones mundiales cada año

16

Centros de capacitación en seguridad en todo el mundo y 4 socios de capacitación

MÁS DE 90



Vehículos en todo el mundo de demostración de concientización de protección contra caídas
Invertimos tiempo y dinero anualmente en los comités de normas de protección contra caídas y en las comunicaciones del sector

LIDERAZGO DE CATEGORÍAS

MÁS DE 20 000

SKU de artículos disponibles

ISO 9001
QUALITY ASSURANCE

Certificación ISO 9001 2008



Número amplio de especialistas en sectores y en la segmentación de productos

200

Representantes de ventas dedicados exclusivamente a soluciones de protección contra caídas

EXCELENCIA EN SERVICIO

MÁS DE 10 000

Distribuidores autorizados en todo el mundo

10 Años, en promedio, de experiencia del equipo de los EE. UU. en el servicio al cliente

MÁS DE 400

Centros de mantenimiento y reparación aprobados en todo el mundo

20

Centros de venta y servicio al cliente que brindan soporte diario a nuestros clientes

EXCELENCIA EN PRODUCTOS

MÁS DE 300

Artículos disponibles para envío rápido el mismo día en los EE. UU.

7

Centros de fabricación de primera calidad mundial

MÁS DE 300



Patentes activas de las que somos pioneros

Opciones de personalización para aplicaciones específicas

1

Es el número del líder en protección contra caídas, Capital Safety™

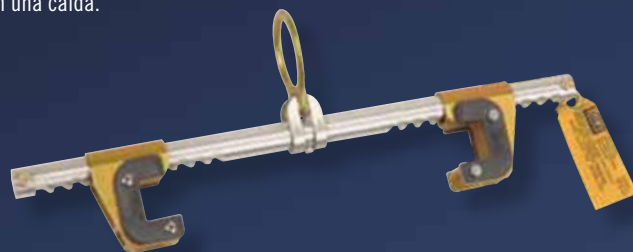
capital
SAFETY

EL ABC DE LA PROTECCIÓN CONTRA CAÍDAS

Un sistema personal de detención de caídas (PFAS) típico incluye tres componentes que suelen describirse como el ABC de la protección contra caídas. Cuando se utilizan de manera conjunta, el anclaje/conector de anclaje, la sujeción del cuerpo y el dispositivo de conexión forman un sistema completo para brindar la máxima protección al trabajador. Pero no olvide los otros componentes necesarios en cualquier programa de protección contra caídas: el descenso, el rescate y la recuperación del trabajador que se ha caído.

A ANCLAJES

son puntos de conexión seguros. Los conectores de anclaje varían según el sector, el trabajo, el tipo de instalación y la estructura. Deben tener la capacidad de estar bien sujetos ante la fuerza de más de una tonelada generada en una caída.



P SOPORTE PARA EL CUERPO

los arneses distribuyen las fuerzas de la caída sobre los muslos superiores, la pelvis, el pecho y los hombros. Proporcionan un punto de conexión sobre el trabajador para el sistema de detención de caídas personal.





GARANTÍA DE POR VIDA

Los productos DBI-SALA® están garantizados de por vida para estar libres de defectos en materiales y mano de obra bajo uso y condiciones normales. Esta garantía se extiende desde la fecha de compra original del producto, en nuevas condiciones o sin haber sido usado, a cualquier distribuidor autorizado de la marca DBI-SALA® y aplica exclusivamente al usuario final del producto. Para obtener información detallada sobre la garantía, consulte www.capitalsafety.com.

C CONECTORES

como las eslingas amortiguadoras o los anticaídas autorretráctiles, conectan el arnés del trabajador al anclaje.



D RESCATE Y DESCENSO

estos dispositivos se usan para rescatar a un trabajador lesionado o para bajarlo al suelo.

E EDUCACIÓN

Capital Safety™ imparte varios servicios de capacitación y asesoramiento que se adaptan a sus necesidades.

CONTENIDO

ARNESES DE CUERPO ENTERO	16-43
CINTURONES, SILLAS DE TRABAJO Y ACCESORIOS	44-45
ESLINGAS AMORTIGUADORAS	46-55
ESLINGAS DE POSICIONAMIENTO	56-57
ANTICAÍDAS AUTORRETRÁCTILES	58-73
SISTEMAS VERTICALES	74-89
SISTEMAS HORIZONTALES	90-99
SISTEMAS DISEÑADOS	100-107
CONECTORES DE ANCLAJE	108-121
SISTEMA FLEXIGUARD™	122-135
RESCATE EN ESPACIO CONFINADO	136-161
RESCATE Y DESCENSO	162-175
SISTEMAS DE REDES Y BARANDAS	176-186
NÚMERO DE PIEZA E ÍNDICE	187-190



HEMOS ESTADO TRABAJANDO EN SU SECTOR DESDE HACE DÉCADAS.

Subimos a las torres de perforación en yacimientos de gas y petróleo. Extendemos las vigas en I en los sitios de construcción. Asistimos a debates de seguridad con caja de herramientas con el personal de transporte a las 5:00 h. Y revisamos los retos de conexión sobre una góndola a cientos de metros de altura con trabajadores del sector eólico. En Capital Safety™ nos dedicamos a comprender su trabajo, sus preocupaciones y sus retos antes de diseñar su equipo. Así es cómo Capital Safety supera los límites del cumplimiento para fabricar el equipo de protección contra caídas más sólido e innovador y de la más alta calidad para los sectores más importantes del mundo.

ENERGÍA EÓLICA

Capital Safety desarrolló arneses ExoFit NEX™ y eslingas Force2™ especializados, así como los sistemas de rescate y escape únicos, como el Rollgliss™ R550.



TRANSPORTE

Hemos desarrollado decenas de productos especializados, desde los sistemas horizontales Uniline™ para cargar vagones hasta las soluciones de acceso personalizadas Flexiguard™ para el mantenimiento de semirremolques. Incluso hemos diseñado un sistema de anclaje de vacío con capacidad para detención de caídas denominado Mobi-Lok™ para trabajadores del sector de la aviación.



HEMOS ESTADO A DONDE SE DIRIGE USTED.



GAS Y PETRÓLEO

Fuimos los primeros en traer al mundo la tecnología del anticaídas “retráctil” en la década de 1940 y los primeros en diseñar una tecnología de anticaídas “retráctil sellado” para yacimientos de gas y petróleo. Fuimos los primeros en probar nuestros productos a -48 °C (-55 °F) y cumplir con la especificación de sellado IP68. Y desarrollamos equipo y capacitación especializados para una amplia variedad de dispositivos de escape de emergencia.

MINERÍA

Desarrollamos arneses para equipos especializados de mineros y sistemas Flexiguard™ para protegerlos mientras que realizan mantenimiento en los enormes camiones del sector minero. Esto también incluye nuestros nuevos anclajes para minería líderes en el sector que ofrecen versatilidad y facilidad de uso.



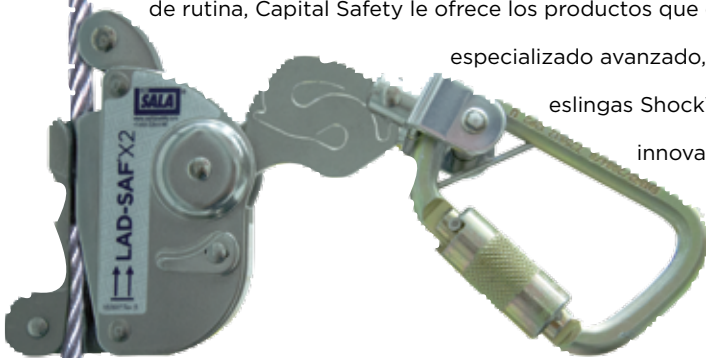
CONSTRUCCIÓN

Capital Safety™ comprende que no existe un entorno de trabajo más complejo que un sitio de construcción. Trabajamos en estrecha colaboración con contratistas que nos ayudan a adaptar el diseño de productos clave, como el Nano-Lok™ edge, el cual se utiliza en sitios donde los bordes afilados son peligrosos y donde se requiere una conexión al nivel de los pies. Hemos escuchado a los constructores de acero y hemos creado cubiertas para hombres que protegen el tejido trenzado de nuestros arneses ExoFit NEX™. EZ-Line™ es el sistema de anticaídas horizontales más fácil de usar de la actualidad y el único diseño retráctil en el mundo.



SECTOR GENERAL

Sabemos que todos los días miles de empleados de fábricas y otras instalaciones de todo el mundo se ponen botas y gafas de seguridad y salen a trabajar. Para trabajos de procesamiento, fresado, acabado, inspección o mantenimiento de rutina, Capital Safety le ofrece los productos que desea. Hemos desarrollado un equipo para espacios confinados especializado avanzado, anticaídas autorretráctiles Nano-Lok™ edge, arneses ExoFit NEX™, eslingas ShockWave™, sistemas de seguridad en escaleras Lad-Saf™ y soluciones innovadoras de barandas y redes de seguridad.



SERVICIOS PÚBLICOS, TELECOMUNICACIONES Y MUNICIPALIDADES

Hemos sido proactivos en el desarrollo de equipo para estos sectores exclusivos. Nuestras innovaciones incluyen equipo para espacios confinados especializados avanzados, anclajes para postes y productos para arco eléctrico Cynch-Lok™ y Saflok™ con fibras Kevlar®/Nomex®, además del primer anticaídas autorretráctil para arco eléctrico. Nuestra correa para instalador SEAT-BELT™ de DBI-SALA®, que presenta un novedoso diseño, está hecha 100% de piel napa de alta calidad de Red Wing, Minnesota.



NUESTRO LUGAR DE TRABAJO O EL SUYO. CAPACITACIÓN EN CUALQUIER LUGAR Y MOMENTO.



Las vidas de los trabajadores corren un riesgo todos los días, pero su protección comienza mucho antes que sus trabajos. Capital Safety™ comprende este principio mejor que nadie. Nuestra capacitación está basada en más de 70 años de experiencia e implementación en el lugar de trabajo en todo el mundo.

Cuando se trata de proteger el lugar de trabajo, nosotros cumplimos. Ofrecemos cursos superiores en instalaciones de capacitación excepcionales, en función de currículos estándares o programas específicos personalizados de acuerdo con su lugar de trabajo. Nuestra capacitación integral ofrece experiencia práctica, que incluye lo siguiente: andamios, escaleras fijas, torres, techos inclinados, muros con barras de refuerzo, pasarelas elevadas, vigas en I y espacios confinados. Cada curso que impartimos supera las normas del sector establecidas por OSHA, MSHA, ANSI, CSA y CE.

CURSOS DE INSCRIPCIÓN ABIERTA

están diseñados con un estándar que asegura que usted recibirá una capacitación de manera competente.

- PERSONA COMPETENTE
- INSTRUCTOR DE PERSONAS COMPETENTES
- INSPECTOR DE EQUIPO
- ADMINISTRADOR DEL PROGRAMA
- ESCALADOR Y RESCATISTA COMPETENTE
- PERSONA AUTORIZADA
- PERSONA CALIFICADA
- ACTUALIZACIÓN PARA PERSONAS COMPETENTES
- RESCATADOR COMPETENTE EN ENERGÍA EÓLICA
- INSTRUCTOR DEL RESCATADOR COMPETENTE EN ENERGÍA EÓLICA
- SUPERVISOR/PERSONA AUTORIZADA PARA ENTRAR A ESPACIOS CONFINADOS
- RESCATE EN ESPACIOS CONFINADOS
- INSTRUCTOR DE RESCATE EN ESPACIOS CONFINADOS
- RESCATADOR INDUSTRIAL COMPETENTE
- RESCATE DE TORRES COMPETENTE



Capital Safety™ ofrece una amplia variedad de cursos de protección contra caídas y rescate industrial en centros de capacitación de vanguardia. En los EE. UU., estos se encuentran en Red Wing, Minnesota, Houston, Texas y en **nuestro nuevo centro de vanguardia en el condado de Orange, California.**

También ofrecemos capacitación en el lugar de trabajo. Por medio de la capacitación en el entorno normal de trabajo de todos los días, podemos asegurar que todos los asuntos de los que hablemos se lleven a la práctica de inmediato.

COMUNÍQUESE CON NOSOTROS PARA OBTENER MÁS INFORMACIÓN.

CAPITAL SAFETY POR ENCARGO

Comprendemos lo importante que es la seguridad para nuestros clientes. Como parte de nuestro compromiso con la seguridad y la salud, hemos creado una opción de aprendizaje virtual, que se diseñó específicamente para que tenga un acceso fácil a la información que ayudará a los empleados a permanecer seguros y libres de lesiones.

Los empleados podrán tener acceso a los cursos cuando los necesiten, las 24 horas del día, los 7 días de la semana, y podrán ponerlo en práctica en el trabajo de inmediato. ¿Qué significa esto para su negocio? Niveles más altos de participación, desempeño mejorado y unas tasas de retención de personal más altas.

CURSOS PERSONALIZADOS Y ESPECÍFICOS DEL SECTOR

Capital Safety también personalizará los cursos para usted. La capacitación se prepara a la medida para su sitio y los trabajadores, y los escenarios prácticos realmente resuelven los peligros relacionados con la protección contra caídas en las instalaciones y sus alrededores.

Nuestra línea de cursos de capacitación específicos del sector incluye Concientización para trabajadores en torres de perforación de yacimientos de petróleo, Rescate de torres de perforación, Ascenso y rescate de torres, Ingreso y rescate en espacios confinados, entre otros.



DEMOSTRACIONES DE CONCIENTIZACIÓN DE PROTECCIÓN CONTRA CAÍDAS

Nuestra flota estadounidense de casi 50 vehículos especializados puede traer a su lugar de trabajo demostraciones prácticas a su personal sobre la protección contra caídas. Hacemos demostraciones con pruebas de caídas reales, con instrumentos de medición de las fuerzas de detención que se podrían experimentar durante una caída. Esto proporciona una excelente presentación a la protección contra caídas.



capital
SAFETY

ARNESES DE CUERPO ENTERO

¿POR QUÉ ES TAN IMPORTANTE ELEGIR EL ARNÉS CORRECTO?



Los arneses son la elección más importante del equipo. Afectan la seguridad de diversas maneras. Sin embargo, su diseño y su toque artesanal también influyen, de manera directa, sobre la comodidad, confianza, productividad y versatilidad en el trabajo.

Los arneses DBI-SALA®: ExoFit NEX™, ExoFit™ XP, ExoFit™ y Delta™, se han ganado la reputación de ofrecer la máxima comodidad, libertad de movimiento y facilidad de uso, así como innovaciones en lanzamientos como el anillo en D posterior de elevación accionado por resorte, la almohadilla Delta™ sin enredos y los reguladores Revolver™ para el torso.

Muchos de nuestros arneses pueden usarse en la mayoría de los trabajos. Capital Safety™ también fabrica arneses para usos específicos en determinados sectores, tales como construcción, petróleo y gas, transporte, servicios públicos, telecomunicaciones y municipalidades y energía eólica. En las siguientes páginas se identifican los arneses de uso general y específico.

Todos los arneses cumplen con las normas OSHA y ANSI, incluso con las estrictas normas ANSI Z359.1.



Equipado con

iSAFE™
Powered by Pervidi™



CÓMO ELEGIR EL ARNÉS

Cuando elija el arnés, busque calidad en las siguientes características.

1 CONEXIÓN DORSAL

El punto de detención de caídas debe estar ubicado en la parte trasera del arnés, entre los omóplatos. El arnés siempre debe incluir un punto de sujeción dorsal.



2 TEJIDO TRENZADO

El tejido trenzado es un factor importante para la durabilidad y seguridad del arnés. Asegúrese de que el tejido trenzado sea lo suficientemente resistente como para aguantar el uso exigente, la exposición al sol y otros elementos sin desgastarse ni rasgarse. Las aplicaciones especializadas como soldadura y mantenimiento eléctrico requieren el uso de fibras Nomex®/Kevlar® o nailon que brinden resistencia al fuego y protección contra el arco eléctrico.

3 PUNTOS DE AJUSTE

Si utiliza un arnés 4 horas al día o 14 horas, debe calzar bien para su propia seguridad y comodidad. Los arneses con puntos de ajuste en las piernas, cintura (modelos de cinturón), pecho y torso permiten un mejor calce.

4 CORREAS PARA PIERNAS

Según la preferencia del trabajador, los sujetadores de las correas para piernas están disponibles en diferentes estilos:



Hebilla de pasador



Hebilla de paso



Hebilla de conexión rápida

5 SOPORTE PÉLVICO

Una correa por debajo de la pelvis ofrece al usuario soporte, seguridad y comodidad adicionales. Si se coloca de manera correcta, distribuye mejor la fuerza durante una caída.



6 ETIQUETAS TIPO LIBRO

Las etiquetas tipo libro contienen la información del producto y la inspección al alcance de los trabajadores. Las páginas pueden incluir el tamaño, las instrucciones de uso, el registro de inspección, las etiquetas de advertencia y la información de cumplimiento. Dichas etiquetas promueven la rápida inspección, el cumplimiento y la seguridad.



7 COSTURAS

La doble costura ofrece máxima seguridad y durabilidad. Es una costura de calidad en la que puede confiar.



8 ALMOHADILLAS

Las almohadillas acolchadas para hombros, piernas y cadera eliminan la presión y le brindan al trabajador una comodidad adicional durante periodos de uso prolongados. En caso de una caída, amortiguan el impacto y ayudan a distribuir el peso. Pueden estar ya integradas para evitar el deslizamiento o pueden ser desmontables.



9 ESLINGAS PARA ASIENTO

Una eslinga para asiento desmontable ofrece versatilidad y comodidad adicionales durante periodos de uso prolongados.



10 INDICADORES DE IMPACTO

Los indicadores de impacto avisan de inmediato que el trabajador y el arnés han sufrido una caída. Esta característica promueve la seguridad y la inspección adecuada.

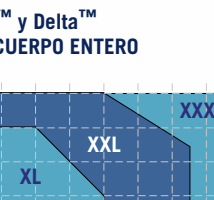


11 SEGUROS DE ESLINGAS

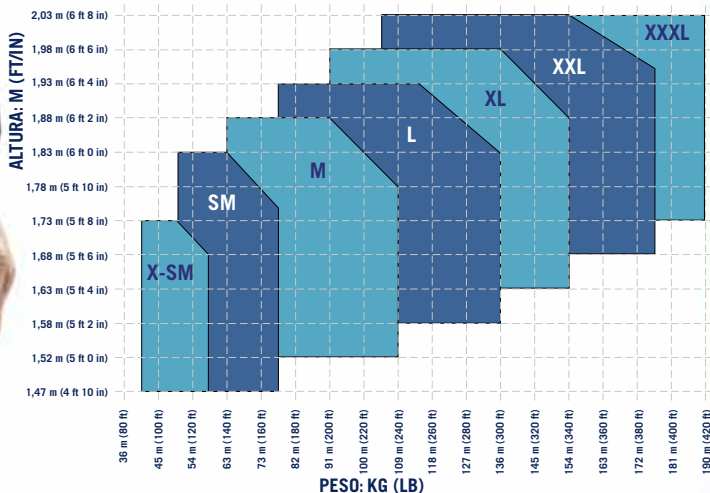
Un seguro de eslinga brinda un lugar para guardar la eslinga cuando no la utiliza. Evita los tropiezos y los enredos para que haya mayor seguridad.

12 FORRO TRANSPIRABLE

La serie de arneses ExoFit™ presenta una serie de forros transpirables que absorben la humedad del cuerpo para que se mantenga seco y cómodo en temperaturas cálidas o frías.



ExoFit NEX™, ExoFit™ XP, ExoFit™ y Delta™
TABLA DE TAMAÑOS DE ARNESES DE CUERPO ENTERO



TIPOS DE ARNESES

Los arneses DBI-SALA® están disponibles en diferentes tipos, con varias características, según el uso que se pretenda.



ARNÉS MULTIUSO

Este tipo de arnés suele incluir puntos de sujeción adicionales, lo que permite trabajar en diversas situaciones. El cinturón y la almohadilla ofrecen soporte lumbar posterior adicional, anillos de posicionamiento y más opciones para el traslado de herramientas.



ARNÉS DE POSICIONAMIENTO DE TRABAJO

Estos arneses cuentan con anillos en D de posicionamiento ubicados en la cadera para uso con correas para postes o eslingas de posicionamiento de trabajo, lo que permite una operación con manos libres. Los arneses de este tipo pueden incluir cinturones integrados.



ARNÉS PARA EL ASCENSO DE ESCALERAS

Arneses con punto de sujeción frontal, para conectarse a sistemas permanentes de seguridad de escaleras.



ARNÉS DE CONTROL DE DESCENSO

Estos arneses suelen tener puntos de sujeción frontales para uso con dispositivos de control de descenso.



ARNÉS DE ENTRADA/RECUPERACIÓN EN ESPACIOS CONFINADOS

Un punto de sujeción ubicado en la correa de cada hombro facilita la recuperación vertical en espacios confinados.



ARNÉS DE SUSPENSIÓN/MONTAJE

Estos arneses suelen incluir puntos de sujeción adicionales, tales como anillos en D posteriores, frontales y laterales, los que permiten su uso en una variedad de operaciones de ascenso, posicionamiento, descenso y rescate.

EXOFIT NEX™

El mejor y más cómodo arnés de cuerpo entero

Los arneses ExoFit NEX™ son los arneses más nuevos y avanzados del sector. Son el auge de nuestra experiencia con ExoFit™ y ExoFit™ XP, la investigación continua y la incorporación de nuevos materiales y características innovadoras. Al comprar un arnés ExoFit NEX™, puede estar seguro de que está comprando el mejor arnés disponible en la actualidad, de DBI-SALA® o cualquier otro fabricante.

COMODIDAD ■ Fieles a nuestra misión NEX, fabricamos estos arneses con materiales que no incorporan peso innecesario.

FUNCIÓN ■ Cuando los requisitos del proyecto son velocidad y eficiencia, ExoFit NEX™ brinda la libertad y confianza para funcionar al potencial máximo.

DURABILIDAD ■ Los arneses ExoFit NEX™ han sido diseñados con materiales duraderos.

REGULADORES VERTICALES PARA TORSO REVOLVER™

Ajustes rápidos y fáciles que eliminan los extremos flojos, y se traban en el lugar para evitar deslizamientos.

ALMOHADILLA HÍBRIDA DE COMODIDAD

La almohadilla transpirable es liviana y cuenta con control de humedad, no se mueve ni se desliza y siempre mantiene cómodo a quien la usa.

ANILLOS EN D DE ALUMINIO TECH-LITE™

La aleación completamente liviana comúnmente usada en los sectores militares y aeroespaciales ofrece un mayor nivel de seguridad y comodidad.

CORREAS CONTRA TRAUMATISMO INTEGRADAS

Proporcionan un ojal continuo ajustable para la caída, lo cual minimiza el traumatismo por suspensión.

HEBILLAS DE CONEXIÓN RÁPIDA DUO-LOK™

Son livianas, se manipulan con una sola mano y tienen seguros de cincha con memoria de ajuste, lo que asegura las conexiones rápidas sin deslizamientos.

Equipado con



CAPACIDAD DE PESO:
190 KG (420 LB)

Modelo mostrado 1113130

BORDES ULTRASUAVES

Se adapta al movimiento del cuerpo. No frota ni raspa.

DISEÑO EN X SUPERIOR

Una única pieza de material construido en forma de "X" que se envuelve alrededor del trabajador para ofrecer lo mejor en seguridad, comodidad y uso sin enredos.

CUBIERTAS PROTECTORAS PARA HOMBROS

Ofrecen protección y comodidad al transportar materiales pesados.

SEGUROS MOLDEADOS PARA ESLINGAS

Los ganchos de seguridad, fáciles de desconectar, se desprenden para evitar el riesgo de una caída.

MATERIAL REFLECTOR

Cuenta con material reflector integrado en las piernas, el pecho, los hombros y la espalda para una mayor visibilidad en ambientes oscuros o peligrosos.

BOLSILLO DE TRANSPORTE INTEGRADO

Protege y sostiene de forma conveniente teléfonos celulares, cámaras o cualquier otro artículo.

TEJIDO TRENZADO CON TECNOLOGÍA REPEL

Impermeable para disminuir la atracción de moho y suciedad; es, además, hasta cinco veces más resistente a la abrasión.

REGULADORES VERTICALES PARA TORSO REVOLVER™



ANILLO EN D DORSAL DE ELEVACIÓN

El diseño patentado y accionado por resorte automáticamente eleva el anillo en D para una conexión rápida, fácil y segura al sistema de detención de caídas.



EXOFIT NEX™

ARNESSES DE CUERPO ENTERO TIPO CHALECO

Los arneses tipo chaleco son los más universales, con diversas configuraciones y opciones de punto de conexión. Se utilizan en una amplia variedad de sectores.



1113010

ARNÉS TIPO CHALECO EXOFIT NEX™

Anillo en D posteriores de aluminio, hebillas de conexión rápida con seguro. (XL)

1113001 pequeño

1113004 mediano

1113007 grande



1113055

EXOFIT NEX™ ARNÉS TIPO CHALECO

Anillos en D posteriores y laterales de aluminio, hebillas de conexión rápida con seguro. (XL)

1113046 S

1113049 M

1113052 L



1113070

EXOFIT NEX™ ARNÉS TIPO CHALECO

Anillos en D posteriores y para hombros de aluminio, hebillas de conexión rápida con seguro. (XL)

1113061 S

1113064 M

1113067 L



1113040

EXOFIT NEX™ ARNÉS TIPO CHALECO

Anillos en D frontales y posteriores de aluminio, hebillas de conexión rápida con seguro. (XL)

1113031 S

1113034 M

1113037 L



1113085

EXOFIT NEX™ ARNÉS TIPO CHALECO

Anillos en D frontales, posteriores y laterales de aluminio, hebillas de conexión rápida con seguro. (XL)

1113076 S

1113079 M

1113082 L

EXOFIT NEX™ DE ESTILO CRUZADO ARNESSES

Un anillo en D montado en la parte frontal convierte al arnés de estilo cruzado en el arnés de rescate ideal para operaciones de ascenso por escaleras.



1113100

EXOFIT NEX™ ARNÉS ESTILO CRUZADO

Anillos en D frontales y posteriores de aluminio, hebillas de conexión rápida con seguro. (XL)

1113091 S

1113094 M

1113097 L



1113115

EXOFIT NEX™ ARNÉS ESTILO CRUZADO

Anillos en D frontales, posteriores y laterales de aluminio, hebillas de conexión rápida con seguro. (XL)

1113106 S

1113109 M

1113112 L

ARNESES DE CUERPO ENTERO

EXOFIT NEX™ ARNESES PARA ASCENSO DE TORRES

Los modelos para ascenso de torres están fabricados para mantener a los trabajadores cómodos durante extensos períodos de uso del arnés. Las argollas para herramientas son ideales para transportar el equipo.

1113193 EXOFIT NEX™ ARNÉS PARA ASCENSO DE TORRES

Anillos en D posteriores y laterales de aluminio, hebillas de conexión rápida con seguro, almohadilla cosida para cadera y cinturón, eslinga de asiento desmontable con anillos en D de posicionamiento. (XL)

1113190 S

1113191 M

1113192 L



VISTA
TRASERA

Una eslinga de asiento desmontable añade comodidad para aquellos que usan el arnés todo el día.

EXOFIT NEX™ ARNESES DE CONSTRUCCIÓN

Fabricados para trabajos generales de construcción, estos arneses cuentan con una excelente capacidad para transportar herramientas, una almohadilla cosida para cadera y un cinturón corporal desmontable.

Las argollas protectoras y acolchadas para cadera evitan que las bolsas del equipo se aflojen y reducen la abrasión en las zonas vulnerables.

El cinturón corporal con hebilla de pasador se ajusta fácilmente.



1113130 EXOFIT NEX™ CONSTRUCCIÓN ESTILO CRUZADO

Anillos en D posteriores y laterales de aluminio, hebillas de conexión rápida con seguro y almohadilla cosida para cadera, cinturón desmontable. (XL)

1113121 pequeño

1113124 mediano

1113127 grande



1113160 EXOFIT NEX™ CONSTRUCCIÓN ESTILO CRUZADO

Anillos en D frontales, posteriores y laterales de aluminio, hebillas de conexión rápida con seguro, almohadilla cosida para la cadera y cinturón extraíble. (XL)

1113151 S

1113154 M

1113157 L

EXOFIT NEX™

ARNESES UNIVERSALES PARA EL SECTOR DE ENERGÍA EÓLICA

Nuestros arneses para el sector de energía eólica cumplen con las normas mundiales: ANSI, OSHA, CSA y CE.

1113218

EXOFIT NEX™ ARNESES UNIVERSALES PARA EL SECTOR DE EN- ERGÍA EÓLICA

Anillos en D frontales, posteriores y laterales de aluminio, hebillas de conexión rápida con seguro, almohadilla cosida para cadera con cinturón y protección contra el desgaste lumbar. (XL)

1113215 pequeño

1113216 mediano

1113217 grande



PROTECTOR LUMBAR

REEMPLAZABLE El protector lumbar se reemplaza fácilmente en el área de trabajo cuando se desgasta o se daña.



FUNDA PARA RADIO
Protege y sostiene de forma conveniente radios, teléfonos celulares o cualquier otro artículo, como el mango Lad-Saf™. Consulte la página 45 para obtener más detalles.

VISTA TRASERA



1113213

ARNÉS UNIVERSAL PARA EL SECTOR DE ENERGÍA EÓLICA EXOFIT NEX™

Anillos en D frontales, posteriores y laterales de aluminio, hebillas de conexión rápida con seguro. (XL)

1113210 pequeño

1113211 mediano

1113212 grande

EXOFIT NEX™

ARNESES PARA MINEROS

Nuestros arneses para mineros están fabricados con cinturones construidos específicamente para sostener el equipo que transportan los mineros.



1113199

ARNÉS PARA MINERO EXOFIT NEX™

Anillos en D posterior de aluminio, hebillas de conexión rápida con seguro y almohadilla integrada para cadera con cinturón y correas para equipo de minero. (XL)

1113195 S

1113196 M

1113197 L

VISTA TRASERA

ARNESES DE CUERPO ENTERO

EXOFIT NEX™

ARNESES DE CUERPO ENTERO PARA EL SECTOR DE PETRÓLEO Y GAS

Los modelos ExoFit NEX™ para el sector de petróleo y gas combinan las primeras innovaciones de ExoFit NEX™ del sector con las características adicionales desarrolladas específicamente para satisfacer las necesidades de los mercados de perforación en tierra y mar.

1113297

ARNÉS PARA EL SECTOR DE PETRÓLEO Y GAS EXOFIT NEX™

Extensión de anillo en D de 45,72 cm (18 in), conexiones para torre de perforación, almohadilla para cadera y cinturón con eslinga de asiento rígido (L). Para uso con el cinturón para torre de perforación 1003221 (pedir por separado).

1113295 S

1113296 M

1113298 XL



VISTA TRASERA

1113292

ARNÉS PARA EL SECTOR DE PETRÓLEO Y GAS EXOFIT NEX™

Extensión de anillo en D de 45,72 cm (18 in), conexiones para torre de perforación, hebilla de conexión rápida en pecho, almohadilla para cadera y cinturón con anillo en D lumbar, y eslinga de asiento mullido (L). Para uso con el cinturón para torre de perforación 1000570 (pedir por separado).

1113290 S

1113291 M

1113293 XL

1113305 S (hebilla de paso en pecho)

1113306 M (hebilla de paso en pecho)

1113307 L (hebilla de paso en pecho)

1113308 XL (hebilla de paso en pecho)



1003221

CINTURÓN PARA TORRE DE PERFORACIÓN

Con conexión de hebilla de pasador. (L) (los arneses se venden por separado).

1113287

ARNÉS PARA EL SECTOR DE PETRÓLEO Y GAS EXOFIT NEX™

Extensión de anillo en D de 45,72 cm (18 in), conexiones para torre de perforación, anillos en D de elevación en la cadera (L). Para uso con el cinturón para torre de perforación 1003221 (pedir por separado).

1113285 S

1113286 M

1113288 XL



CINTURÓN PARA TORRE DE PERFORACIÓN

1003230 con conexión de hebilla de pasador (S)

1003220 con conexión de hebilla de pasador (M)

1003222 con conexión de hebilla de pasador (XL)

1000572 con conexión de paso (S)

1000573 con conexión de paso (M)

1000570 con conexión de paso (L/XL)

EXOFIT NEX™

ARNESSES PARA RESCATE Y SUSPENSIÓN: cumplen con la norma NFPA 1983

Los arneses para rescate y suspensión ExoFit NEX™ cuentan con las tecnologías más avanzadas del sector. Los arneses multiuso son ideales para realizar servicios profesionales de rescate y emergencia, suspensión y montaje industrial, mantenimiento de torres y energía eólica, y también para actividades en árboles. Los arneses combinan componentes, herrajes y diseños especializados para optimizar el trabajo de suspensión industrial y de rescate por cuerda.



1113348

ARNÉS PARA RESCATE Y SUSPENSIÓN EXOFIT NEX™

Tejido trenzado Repel™, anillos en D frontales, traseros y laterales de aluminio Tech-Lite™, hebillas de conexión rápida Duo-Lok™ y almohadilla híbrida acolchada. (XL)

1113345 S

1113346 M

1113347 L

EXOFIT NEX™

ARNÉS PARA RESCATE Y SUSPENSIÓN BLACKOUT

1113373

ARNÉS PARA RESCATE Y SUSPENSIÓN BLACK-OUT EXOFIT NEX™

Tejido trenzado Repel™, anillos en D frontales, traseros y laterales de aluminio Tech-Lite™, hebillas de conexión rápida Duo-Lok™ y almohadilla híbrida acolchada. (XL)

1113370 S

1113371 M

1113372 L



EXOFIT NEX™ ARC FLASH

El mejor y más cómodo arnés de cuerpo entero

Los modelos para arco eléctrico EXOFIT NEX™ ofrecen una dieléctrica resistente al fuego y no conductora, los cuales son perfectos para usarlos en cualquier sector donde la electricidad de alto voltaje o los trabajos en caliente, tales como la soldadura, son una preocupación. Estos arneses incluyen todas las características de comodidad, funcionalidad y durabilidad del arnés NEX original. Además de cumplir con la especificación de la norma de arco eléctrico ASTM F887-11 para equipo personal de escalada, también cumple con los requisitos de la norma ANSI Z359 y CSA.

TEJIDO TRENZADO RESISTENTE AL FUEGO

El exterior de fibra Nomex® junto con el núcleo y los hilos de fibra Kevlar® ofrecen una fuerza de 31,1 kN (7 000 lb) y la máxima resistencia al fuego.

REGULADORES VERTICALES PARA PARA EL TORSO REVOLVER™

Ajustes rápidos y fáciles que eliminan los extremos flojos, y se traban en el lugar para evitar deslizamientos.

ANILLOS EN D DE ALUMINIO REVESTIDOS CON PVC TECH-LITE™

Los herrajes de aleación de aluminio no conductores y extremadamente livianos ofrecen el más alto nivel de comodidad y seguridad.

CORREAS ANTITRAUMA RESISTENTES AL FUEGO

Proporcionan un ojal continuo ajustable para la caída, lo cual minimiza el traumatismo por suspensión.

AISLANTES INTEGRADOS

Los aislantes de cuero detrás de herrajes expuestos evitan el contacto con el cuerpo durante trabajos en líneas energizadas.



Modelo mostrado 1113318

CAPACIDAD DE PESO:
190 KG (420 LB)
EN TODOS LOS MODELOS

BORDES ULTRASUAVES

Se adapta al movimiento del cuerpo. No frota ni raspa.

DISEÑO EN X SUPERIOR

El diseño envolvente ofrece lo último en comodidad, seguridad y uso sin enredos.

CLASIFICACIÓN PARA ARCO ELÉCTRICO

Probado para utilizarse de acuerdo con la norma ASTM F887-11 para equipo personal de ascenso.

ALMOHADILLA HÍBRIDA PARA ARCO ELÉCTRICO

Las almohadillas livianas para hombros, cadera y piernas mantienen cómodo al usuario.

SEGUROS MOLDEADOS PARA ESLINGAS

Los ganchos de seguridad de la eslinga, fáciles de desconectar, se desprenden para evitar el riesgo de caída.

MATERIAL REFLECTOR

Integrado en las piernas, el pecho, los hombros y la espalda para una mayor visibilidad y seguridad.

BOLSILLO DE TRANSPORTE INTEGRADO

Sostiene de forma conveniente teléfonos celulares, cámaras o cualquier otro artículo.

HEBILLAS DE CONEXIÓN RÁPIDA DUO-LOK™

Son de aluminio, livianas, se manipulan con una sola mano, cuentan con memoria de ajuste y seguro de tejido trenzado que garantiza conexiones rápidas y sin deslizamientos.

ANILLO EN D DORSAL DE ELEVACIÓN

El anillo en D no conductor, extremadamente liviano y revestido con PVC cuenta con un accionado por resorte para conexiones rápidas y fáciles. También disponible en configuraciones con argolla de tejido trenzado.



Equipado con



EXOFIT NEX™ ARC FLASH

ARNESSES DE CUERPO ENTERO TIPO CHALECO



1103088

ARNÉS PARA ARCO ELÉCTRICO EXOFIT NEX™

Con tejido trenzado de fibra Nomex®/Kevlar®, anillo en D posterior de aluminio revestido con PVC, hebillas de conexión rápida con seguro, almohadilla para comodidad. (XL)

1103085 S

1103086 M

1103087 L

1113369

ARNÉS AFK PARA ASCENSO DE TORRES

Con tejido trenzado de fibra Nomex®/Kevlar®, argolla de tejido trenzado dorsal, anillos en D frontales y laterales de aluminio revestidos con PVC, hebillas de conexión rápida con seguro, almohadillas para espalda y piernas de fibra Nomex®/Kevlar®, aislantes de cuero, eslinga de asiento. (XL)

1113357 S

1113358 M

1113368 L



1113338

ARNÉS PARA ARCO ELÉCTRICO EXOFIT NEX™

Con tejido trenzado de fibra Nomex®/Kevlar®, anillo en D posterior de aluminio revestido con PVC, hebillas de paso revestidas, almohadilla para comodidad. (XL)

1113335 S

1113336 M

1113337 L



1103073

ARNÉS DE POSICIONAMIENTO PARA ARCO ELÉCTRICO EXOFIT NEX™

Con tejido trenzado de fibra Nomex®/Kevlar®, anillos en D posteriores y laterales de aluminio revestidos con PVC, hebillas de conexión rápida con seguro, almohadilla para comodidad. (XL)

1103070 S

1103071 M

1103072 L



1113333

ARNÉS DE ASCENSO PARA ARCO ELÉCTRICO EXOFIT NEX™

Con tejido trenzado de fibra Nomex®/Kevlar®, anillos en D frontales, posteriores y laterales de aluminio revestidos con PVC, hebillas de conexión rápida con seguro, almohadilla para comodidad. (XL)

1113330 S

1113331 M

1113332 L



1113328

ARNÉS DE RESCATE PARA ARCO ELÉCTRICO EXOFIT NEX™

Con tejido trenzado de fibra Nomex®/Kevlar®, argolla de tejido trenzado dorsal y argollas frontales de rescate, hebillas de conexión rápida con seguro, almohadilla para comodidad. (XL)

1113325 S

1113326 M

1113327 L

ARNÉS PARA ARCO ELÉCTRICO DE CONSTRUCCIÓN EXOFIT NEX™

Con una almohadilla para cadera y un cinturón corporal integrados, estos arneses cuentan con excelentes características para el transporte de herramientas, permiten el posicionamiento de trabajo y brindan soporte dorsal adicional.



1113318

ARNÉS PARA ARCO ELÉCTRICO DE CONSTRUCCIÓN EXOFIT NEX™

Con tejido trenzado de fibra Nomex®/Kevlar®, anillos en D posteriores y laterales de aluminio revestidos con PVC, hebillas de conexión rápida con seguro, almohadilla cosida para cadera y cinturón, almohadilla para comodidad. (XL)

1113315 S

1113316 M

1113317 L



1113323

ARNÉS PARA ARCO ELÉCTRICO DE CONSTRUCCIÓN EXOFIT NEX™

Con tejido trenzado de fibra Nomex®/Kevlar®, argolla de tejido trenzado dorsal, argollas frontales de rescate y anillos en D laterales revestidos con PVC, hebillas de conexión rápida con seguro, almohadilla cosida para cadera y cinturón, almohadilla para comodidad. (XL)

1113320 S

1113321 M

1113322 L

CORREAS PARA INSTALADOR

Diseñadas POR instaladores, PARA instaladores



SEAT-BELT™ 4 D

- El diseño con patente en trámite mantiene el centro de gravedad en la parte superior de la correa para tener mayor seguridad.

- El borde laminado brinda durabilidad y comodidad en la cadera.

- Con anillos en D grandes completamente flotantes dispuestos en S para una conexión sin complicaciones.



Modelo mostrado 1001398.

- Los anillos en D pequeños están diseñados para el dispositivo de restricción de caídas Cynch-Lok™.

- El diseño con patente en trámite distribuye el peso a través del asiento moldeado y reforzado para mayor comodidad en el trabajo.



- La correa con ojal para hebilla de pasador ofrece un ajuste fácil y mayor durabilidad.

CORREAS Y ARNESSES PARA INSTALADOR

CORREAS para instalador

1001397 (D23)

SEAT-BELT™ 4D

Esta novedosa correa está diseñada ergonómicamente y ofrece lo máximo en comodidad, libertad de movimiento y facilidad de uso. Esta correa está fabricada en su totalidad con piel napa de alta calidad de Red Wing, Minnesota. El diseño con patente en trámite desvía el peso por encima de la cintura para reducir la posibilidad de inversión y para mejorar la comodidad. Los anillos en D pequeños están diseñados para el dispositivo de restricción de caídas Cynch-Lok™.

Disponible en tamaños de D18 a D30.

1001392 D18	1001399 D25
1001393 D19	1001400 D26
1001394 D20	1001401 D27
1001395 D21	1001402 D28
1001396 D22	1001403 D29
1001398 D24	1001404 D30



1001384 (D23)

CORREA para Instalador 2D

Esta correa está fabricada en su totalidad con piel napa de alta calidad de Red Wing, Minnesota. La correa con ojal para hebilla de pasador ofrece un ajuste fácil y mayor durabilidad.

Disponible en tamaños de D18 a D30.

1001379 D18	1001383 D22	1001388 D27
1001380 D19	1001385 D24	1001389 D28
1001381 D20	1001386 D25	1001390 D29
1001382 D21	1001387 D26	1001391 D30



ARNESSES DE CUERPO ENTERO CON CORREAS PARA INSTALADOR EXOFIT NEX™



1113525

ARNÉS TIPO CHALECO EXOFIT NEX™ CON CORREA PARA INSTALADOR 2D

Tejido trenzado de nailon, anillo en D posterior de aluminio Tech-Lite™, hebillas de conexión rápida Duo-Lok™, almohadilla híbrida para comodidad y cinturón para instalador 2D con totalidad de piel napa de alta calidad de Red Wing, Minnesota. (L - D25)

1113512 S D21	1113518 M D23
1113530 XL D26	

1113573

ARNÉS PARA SUSPENSIÓN EXOFIT NEX™ CON CORREA PARA INSTALADOR 2D

Tejido trenzado de nailon, anillos en D frontales y laterales de aluminio Tech-Lite™, hebillas de conexión rápida Duo-Lok™, almohadilla híbrida para comodidad y correa para instalador 2D con totalidad de piel napa de alta calidad de Red Wing, Minnesota. (L - D25)

1113560 S D21	1113566 M D23
1113578 XL D26	



1113608

ARNÉS TIPO CHALECO CON ANILLO EN D FRONTAL EXOFIT NEX™ CON CORREA PARA INSTALADOR 2D

Tejido trenzado de nailon, anillos en D frontales y laterales de aluminio Tech-Lite™, hebillas de conexión rápida Duo-Lok™, almohadilla híbrida para comodidad y correa para instalador 2D con totalidad de piel napa de alta calidad de Red Wing, Minnesota. (L - D25)

1113595 S D21
1113601 M D23
1113613 XL D26



1113688 ARNÉS TIPO CHALECO PARA ARCO ELÉCTRICO EXOFIT NEX™ CON CORREA PARA INSTALADOR 2D

Con tejido trenzado de fibra Nomex®/Kevlar®, anillo en D posterior de acero revestido de PVC, hebillas de conexión rápida con seguro, almohadilla para comodidad y correa para instalador 2D con totalidad de piel napa de alta calidad de Red Wing, Minnesota. (L - D25)

1113676 S D21	1113682 M D23	1113692 XL D26
---------------	---------------	----------------

1113660 ARNÉS PARA SUSPENSIÓN EXOFIT NEX™ CON SEAT-BELT™ 4D

Tejido trenzado de nailon, anillos en D frontales y laterales de aluminio Tech-Lite™, hebillas de conexión rápida Duo-Lok™, almohadilla híbrida para comodidad y correa para instalador 4D con totalidad de piel napa de alta calidad de Red Wing, Minnesota. (L - D25)

1113647 S D21	1113653 M D23	1113665 XL D26
---------------	---------------	----------------

Tamaño en combinación con el arnés y talle "D"

ARNESES DE CUERPO ENTERO

EXO FIT™ XP

La segunda generación de cómodos arneses de cuerpo entero

ExoFit™ XP dejó su huella como el arnés más cómodo del sector. El diseño incorpora una única pieza de material que se envuelve alrededor del cuerpo en forma de X, ofreciendo lo más moderno en colocación sin enredos, seguridad y confortabilidad. Su almohadilla puede desmontarse y lavarse. Los materiales de XP son suaves y livianos, pero extremadamente duraderos.

LENGÜETAS Y SEGUROS DE AGARRE FÁCIL

Para un ajuste rápido, eficaz y seguro del tejido trenzado.



ALMOHADILLA DESMONTABLES

Lavarla es fácil. Solo colóquela en la lavadora.

CORREAS ACOLCHADAS PARA PIERNAS Y CADERA

Comodidad y seguridad adicional en caso de caída.

HEBILLAS DE CONEXIÓN RÁPIDA

Están codificadas por color y permiten conectarlas con una sola mano para una colocación fácil y rápida.

BORDES ULTRASUAVES

Se adapta al movimiento del cuerpo. No frota ni raspa.

CAPACIDAD DE PESO:
190 KG (420 LB)

Modelo mostrado
1110103

ALMOHADILLAS ACOLCHADAS PARA HOMBROS

Eliminan la presión, amortiguan el impacto y ayudan a distribuir el peso en caso de caída. Diseñadas para no resbalarse ni deslizarse del hombro.

RIBETES REFLECTORES

Mejoran la visibilidad en situaciones con poca luz.

SEGUROS PARA ESLINGAS INTEGRADOS

Evitan enredos peligrosos. Se sueltan si se enganchan.

TEJIDO TRENZADO SUAVE Y LIVIANO

Es resistente sin ser tenso o grueso.

MALLA 3-D Y FORRO TRANSPIRABLE

Permite que se evapore la humedad y que circule el aire, lo que lo mantiene al trabajador fresco y seco.



ANILLO EN D DORSAL DE ELEVACIÓN CON INDICADOR DE IMPACTO

El accionado por resorte garantiza conexiones rápidas, fáciles y seguras a una eslinga o SRL.

Equipado con

isafe™
Powered by Pervidi™

DISEÑO EN X SUPERIOR

Una única pieza de material construido en forma de "X" que se envuelve alrededor del trabajador para ofrecer lo mejor en seguridad, comodidad y uso sin enredos.



EXOFIT™ XP

ARNESSES DE CUERPO ENTERO TIPO CHALECO

Los arneses tipo chaleco son los más universales, con diversas configuraciones y opciones de punto de conexión. Se utilizan en una amplia variedad de sectores.



1110103

ARNÉS TIPO CHALECO EXOFIT™ XP

Anillo en D posterior, trabillas para cinturón, hebillas de conexión rápida. (XL)

- 1110100 S
- 1110101 M
- 1110102 L



1110228

ARNÉS TIPO CHALECO EXOFIT™ XP

Anillos en D posteriores y laterales, trabillas para cinturón, hebillas de conexión rápida. (XL)

- 1110225 S
- 1110226 M
- 1110227 L



1110128

ARNÉS TIPO CHALECO EXOFIT™ XP

Anillo en D posterior, trabillas para cinturón, correas para piernas con hebillas de pasador. (XL)

- 1110125 S
- 1110126 M
- 1110127 L



1109728

EXOFIT™ XP ARNÉS TIPO CHALECO

Anillos en D frontales y laterales, trabillas para cinturón, hebillas de conexión rápida. (XL)

- 1109725 S
- 1109726 M
- 1109727 L



1109753

EXOFIT™ XP ARNÉS TIPO CHALECO

Anillos en D frontales, posteriores y laterales, trabillas para cinturón, hebillas de conexión rápida. (XL)

- 1109750 S
- 1109751 M
- 1109752 L

EXOFIT™ XP

ARNESSES DE ESTILO CRUZADO

Un anillo en D montado en la parte frontal convierte al arnés de estilo cruzado en el arnés ideal para operaciones de ascenso por escaleras y de rescate.



1109803

ARNÉS DE ESTILO CRUZADO EXOFIT™ XP

Anillos en D frontales y posteriores, trabillas para cinturón, hebillas de conexión rápida. (XL)

- 1109800 S
- 1109801 M
- 1109802 L



1110353

ARNÉS DE ESTILO CRUZADO EXOFIT™ XP

Anillos en D posteriores, frontales y laterales, almohadilla cosida y ajustes para cadera. (XL)

- 1110350 S
- 1110351 M
- 1110352 L

EXOFIT™ XP

ARNESES DE CONSTRUCCIÓN Fabricados para trabajos generales de construcción, estos arneses cuentan con una excelente capacidad para transportar herramientas, una almohadilla cosida para cadera y un cinturón corporal desmontable.



1110153

EXOFIT™ XP ASISTENTE DE ASCENSO EXOFIT NEX™

Anillo en D posterior, almohadilla cosida para espalda y cinturón con anillos en D laterales, hebillas de conexión rápida. (XL)

1110150 S 1110151 M 1110152 L

1110178

EXOFIT™ XP ASISTENTE DE ASCENSO EXOFIT NEX™

Anillo en D posterior, almohadilla cosida para espalda y cinturón con anillos en D laterales, correas para piernas con hebilla de pasador. (XL)

1110175 S 1110176 M 1110177 L

EXOFIT™ XP ARNÉS PARA ASCENSO DE TORRES



1110303

ARNÉS PARA ASCENSO DE TORRES EXOFIT™ XP

Tipo chaleco, anillos en D frontales y posteriores, cinturón con almohadilla posterior y anillos en D laterales, eslinga de asiento desmontable con anillos en D de posicionamiento, hebillas de conexión rápida. (XL)

1110300 S

1110301 M

1110302 L



Una eslinga de asiento desmontable añade comodidad para aquellos que usan el arnés todo el día.

EXOFIT™ XP ARNESES PARA ARCO ELÉCTRICO



- Opción de argollas de tejido trenzado dorsales para conexiones no metálicas.
- Opciones de tejido trenzado de nailon o fibra Nomex®/Kevlar® de 31,1 kN (7.000 lb) para satisfacer diferentes necesidades en el lugar de trabajo.
- Tela de fibra Nomex®/Kevlar® resistente al fuego en almohadillas para espalda, cadera y piernas.
- La opción de aislante de cuero detrás de los herrajes metálicos reduce la transferencia de energía estática.
- Opción de herrajes revestidos con PVC para trabajos que no conduzcan electricidad ni generen chispas.

Los arneses para arco eléctrico XP son ideales para utilizar en cualquier sector donde pueda haber peligro de electricidad de alto voltaje. Eso se debe a que todo el equipo para arco eléctrico DBI-SALA® ha sido probado para funcionar de acuerdo con la exigente especificación de la norma ASTM F887-11 para equipo personal de ascenso.

La prueba de todo el equipo de protección contra caídas se lleva a cabo en dos etapas. La primera expone al equipo a un arco eléctrico de 40 cal/cm², y la segunda es una prueba de caída que cumple con la norma ANSI Z359.1 después de la exposición.

1110842

ARNÉS PARA ARCO ELÉCTRICO EXOFIT™ XP

Con almohadillas desmontables de fibra Nomex®/Kevlar®, tejido trenzado de nailon de 31,1 kN (7.000 lb), argolla de tejido trenzado dorsal, hebillas de conexión rápida y almohadillas de fibra Nomex®/Kevlar® para espalda y piernas, aislantes de cuero y argollas de rescate. (XL)

1110964 S 1110840 M 1110841 L



1110892

ARNÉS PARA ARCO ELÉCTRICO EXOFIT™ XP

Con tejido trenzado de fibra Nomex®/Kevlar®, herrajes revestidos con PVC, hebillas de paso, almohadillas de fibra Nomex®/Kevlar® para espalda y piernas. (XL)

1110893 S

1110890 M

1110891 L

ARNESES PARA ARCO ELÉCTRICO EXOFIT™ XP

XL	S	M	L
----	---	---	---

1100942	1100943	1100940	1100941
---------	---------	---------	---------

Con tejido trenzado de fibra Nomex®/Kevlar®, tipo chaleco, anillo en D posterior y almohadillas de fibra Nomex®/Kevlar® para espalda y piernas, y hebillas de conexión rápida.

1110845	1110849	1110843	1110844
---------	---------	---------	---------

Con almohadillas desmontables de fibra Nomex®/Kevlar®, tejido trenzado de nailon de 31,1 kN (7.000 lb), hebillas de conexión rápida, argollas de rescate, aislantes de cuero y anillo en D posterior revestido con PVC.

1110872	1110873	1110870	1110871
---------	---------	---------	---------

De estilo cruzado, con almohadillas desmontables de fibra Nomex®/Kevlar®, tejido trenzado de nailon de 31,1 kN (7.000 lb), hebillas de conexión rápida, argollas de tejido trenzado frontales y dorsales, hebillas de conexión rápida, aislantes de cuero.

1110882	1110883	1110880	1110881
---------	---------	---------	---------

De construcción, con tejido trenzado y almohadillas de fibra Nomex®/Kevlar®, argolla de tejido trenzado dorsal, hebillas de conexión rápida y cinturón corporal con hebillas de paso de fibra Kevlar®.

1111303	1111300	1111301	1111302
---------	---------	---------	---------

De construcción, con tejido trenzado y almohadillas de fibra Nomex®/Kevlar®, anillo en D posterior revestido con PVC, hebillas de conexión rápida y cinturón corporal con hebillas de paso de fibra Kevlar®.



1110852

ARNÉS DE CONSTRUCCIÓN PARA ARCO ELÉCTRICO EXOFIT™ XP

Con almohadillas desmontables de fibra Nomex®/Kevlar®, tejido trenzado de nailon de 31,1 kN (7.000 lb), argolla tejido trenzado dorsal, hebillas de conexión rápida, aislantes de cuero, argollas de rescate y cinturón corporal. (XL)

1110853 S

1110850 M

1110851 L

EXO FIT™

El primer arnés de máxima comodidad del sector.

ExoFit es el diseño que cambió las expectativas de los trabajadores respecto de un arnés.

Es nuestro original arnés de ajuste de confort con una única pieza de material que se envuelve alrededor del cuerpo en forma de X sin enredos, y ofrece seguridad confortable. ExoFit recuerda sus ajustes. Trabe tres hebillas y estará listo para trabajar. La almohadilla de hombros, caderas y piernas está integrada para que se mantenga en su lugar. Un forro transpirable garantiza que permanezca seco y cómodo todos los días.

BORDES ULTRASUAVES

Se adapta al movimiento del cuerpo. No frota ni raspa.

HEBILLAS PARA TORSO

Sostienen las correas firmemente en su lugar, se ajustan fácilmente y completan el sistema de ajuste de 5 puntos.

CORREAS ACOLCHONADAS PARA PIERNAS Y CADERA

Comodidad y seguridad adicional en caso de caída.

HEBILLAS DE CONEXIÓN RÁPIDA

Permiten conectarlas con una sola mano para una colocación fácil y rápida.

Modelo mostrado
1107981

ALMOHADILLAS ACOLCHADAS PARA HOMBROS

Ayudan a minimizar la presión en los hombros. Diseñadas para no resbalarse ni deslizarse del hombro.

FORRO TRANSPIRABLE

Absorbe la humedad inmediatamente, lo que mantiene al trabajador seco y cómodo.

CAPACIDAD DE PESO:
190 KG (420 LB)

LENGÜETAS DE AGARRE FÁCIL

Algo seguro de lo que sujetarse al ajustar las correas.

NAILON BALÍSTICO ANTIDESGASTE

Resistente a la abrasión, para una mayor solidez y durabilidad. Duplica la resistencia del nailon o poliéster comunes.

RIBETES REFLECTORES

Mejora la visibilidad en situaciones con poca luz.

ANILLO EN D POSTERIOR

Lo mantiene erguido en todo momento. Mínima resistencia a la tracción de 22,2 kN (5.000 lb).

Equipado con

isafe™
Powered by Pervidi™

EXOFIT™

ARNÉS TIPO CHALECO

Los arneses tipo chaleco son los más universales, con diversas configuraciones y opciones de punto de conexión. Se utilizan en una amplia variedad de sectores.



1108581

ARNÉS TIPO CHALECO EXOFIT™

Anillos en D posteriores y laterales, trabillas para cinturón, hebillas de conexión rápida. (XL)

1108575 S

1108576 M

1108577 L



1109358

ARNÉS TIPO CHALECO EXOFIT™

Anillo en D posterior, trabillas para cinturón, correas para piernas con hebillas de pasador. (XL)

1109356 S

1109355 M

1109357 L



1108532

ARNÉS TIPO CHALECO EXOFIT™

Anillos en D frontales y posteriores, trabillas para cinturón, hebillas de conexión rápida. (XL)

1108525 S

1108526 M

1108527 L



1108606

ARNÉS TIPO CHALECO EXOFIT™

Anillos en D frontales, posteriores y laterales, trabillas para cinturón, hebillas de conexión rápida. (XL)

1108600 S

1108601 M

1108602 L

1107981

ARNÉS TIPO CHALECO EXOFIT™

Anillo en D posterior, trabillas para cinturón, hebillas de conexión rápida. (XL)

1107975 S

1107976 M

1107977 L

ARNESSES TIPO CHALECO EXOFIT™

XL	S	M	L
1108754	1108751	1108752	1108753
Anillos en D posteriores y para hombros, trabillas para cinturón, hebillas de conexión rápida.			
1109226	1109228	1109225	1109229
Anillos en D posteriores, laterales y para hombros, trabillas para cinturón, hebillas de conexión rápida.			
1111428	1111425	1111426	1111427
Herrajes de acero inoxidable, anillos en D posteriores, trabillas para cinturón, hebillas de conexión rápida.			

EXOFIT™ DE ESTILO CRUZADO ARNESSES

Un anillo en D montado en la parte frontal convierte al arnés de estilo cruzado en el arnés ideal para operaciones de ascenso por escaleras y de rescate.



1108682

ARNÉS DE ESTILO CRUZADO EXOFIT™

Anillos en D frontales y posteriores, trabillas para cinturón, hebillas de conexión rápida. (XL)

1108675 S

1108676 M

1108677 L



1108706

ARNÉS DE ESTILO CRUZADO EXOFIT™

Anillos en D frontales, posteriores y laterales, trabillas para cinturón, hebillas de conexión rápida. (XL)

1108700 S

1108701 M

1108702 L

EXOFIT™ ARNESES DE CONSTRUCCIÓN

Fabricados para trabajos generales de construcción, estos arneses cuentan con una excelente capacidad para transportar herramientas, una almohadilla cosida para cadera y un cinturón corporal desmontable.



1108507 ARNÉS DE CONSTRUCCIÓN EXOFIT™

Anillo en D posterior, almohadilla cosida para espalda y cinturón con anillos en D laterales, hebillas de conexión rápida. (XL)

1108500 S

1108501 M

1108502 L



1110478

ARNÉS DE CONSTRUCCIÓN EXOFIT

Anillos en D posteriores, almohadilla cosida para cadera y cinturón con anillos en D laterales, correas para piernas con hebillas de pasador. (XL)

1110475 S

1110476 M

1110477 L

ARNESES DE CONSTRUCCIÓN EXOFIT™

XL	S	M	L
----	---	---	---

1108979

1108977

1108978

1108975

Anillo en D posterior y frontal, almohadilla cosida para espalda y cinturón con anillos en D laterales, hebillas de conexión rápida.

1108519

1108516

1108517

1108518

Anillo en D posterior, almohadilla cosida para espalda, hebillas de conexión rápida y bolsas para herramientas 9504066 y 9504072.

EXOFIT™ ARNESES PARA TORRE DE PERFORACIÓN

Estos arneses fueron diseñados especialmente para los trabajadores de las plataformas para tuberías y plataformas de perforación en instalaciones petrolíferas. Ofrecen comodidad y seguridad, con colocación sencilla. Dichos modelos incluyen conexiones para un cinturón para torre de perforación opcional, que brinda comodidad al trabajador mientras se mueve hacia el siguiente punto de perforación.



1100303

ARNÉS PARA TORRE DE PERFORACIÓN EXOFIT™

Tipo chaleco, anillo en D posterior con extensión de 45,72 cm (18 in), cinturón con almohadilla para la espalda y anillo en D posterior, eslinga de asiento flexible con anillos en D de posicionamiento, conexiones de hebillas de paso en hombros para cinturón para torre de perforación 1000570. (XL)

1100300 S

1100301 M

1100302 L

El arnés de la fotografía a la izquierda incluye el cinturón para torre de perforación 1000570



1000570

CINTURÓN PARA TORRE DE PERFORACIÓN EXOFIT™

Anillos en D de posicionamiento, hebillas de paso para conexión al arnés. (Tamaño universal)

EXOFIT™

ARNESSES PARA EL SECTOR DE ENERGÍA EÓLICA

Nuestros arneses para el sector de energía eólica cumplen con las normas mundiales: ANSI, OSHA, CSA y CE.



El área lumbar reforzada brinda un soporte adicional para la espalda. Las argollas para herramientas le permiten tener las herramientas a mano.



Las correas contra traumatismo integradas minimizan el traumatismo por suspensión después de una caída.



1102388

ARNÉS PARA EL SECTOR DE ENERGÍA EÓLICA EXOFIT™

Correas para pierna con hebillas de conexión rápida, anillos en D frontales, posteriores y laterales revestidos con PVC, almohadilla cosida para cadera y cinturón con argollas para herramientas. (XL)

1102385 S

1102386 M

1102387 L

1102343

ARNÉS PARA EL SECTOR DE ENERGÍA EÓLICA EXOFIT™

Correas para piernas con hebillas de conexión rápida, anillos en D frontales, posteriores y laterales revestidos con PVC. (XL)

1102340 S

1102341 M

1102342 L



1108657

ARNÉS PARA ASCENSO DE TORRES EXOFIT™

Anillos en D frontales y posteriores, cinturón con almohadilla posterior y anillos en D laterales, eslinga de asiento desmontable con anillos en D de posicionamiento, hebillas de conexión rápida. (XL)

1108650 S

1108651 M

1108652 L



Excelente capacidad para transportar herramientas. El tejido tubular de resistencia superior cubre el tejido trenzado debajo de la pelvis, lo que brinda mayor resistencia al desgaste al montar vigas.

1100533

ARNÉS PARA TRABAJADORES DE LA INDUSTRIA SIDERÚRGICA EXOFIT™

Anillo en D posterior, almohadilla cosida posterior y cinturón con anillos en D laterales, correas para asiento reforzadas, correas para piernas con hebilla de pasador. (XL)

1100530 S

1100531 M

1100532 L

ARNESES DE CUERPO ENTERO



Sujeción del cuerpo innovadora y completa durante más de dos décadas.

Los nuevos y mejorados arneses Delta™ combinan una serie de avances innovadores en la industria con características conocidas que han permitido que Delta™ sea un elemento infalible en el sector. Delta™ representa más de veinte años de diseño, investigación, conocimientos de fabricación y rendimiento en el lugar de trabajo.

Duraderos • Convenientes • Cómodos

Los arneses Delta™ son igual de resistentes que las personas que los usan. Tienen su propia forma, por lo que la colocación es rápida y sencilla. Y Delta™ ofrece soporte para la espalda y la cadera al transportar cargas pesadas.

DISEÑO SIN ENREDOS

El diseño triangular patentado, que define el nombre de Delta™, crea un marco que permite al arnés ocupar el lugar indicado al colocárselo.

ALMOHADILLA PARA COMODIDAD PARA LA CADERA DELTA™

Calce ergonómico mejorado elaborado con un interior cómodo, respirable y suave que ofrece apoyo a la espalda y la cadera.

HEBILLAS DE CONEXIÓN RÁPIDA TECH-LITE™

Hebillas livianas de aleación de aluminio para lograr conexiones rápidas y sencillas.

Equipado con



CAPACIDAD DE PESO:
190 KG (420 LB)

Modela mostrado 1110575

TEJIDO TRENZADO REPEL™

Impermeable para disminuir la atracción de moho y suciedad; es, además, es más resistente a la abrasión.

SEGUROS DE ESLINGA

Los seguros de eslinga Delta™ sujetan los mosquetones que no se estén usando y ayudan a disminuir los riesgos de caídas.



REGULADOR VERTICAL PARA EL TORSO REVOLVER™

Regulación simple y rápida que elimina los extremos flojos y se trava en el lugar para evitar deslizamientos.



ANILLO EN D DORSAL DE ELEVACIÓN

El diseño patentado y accionado por resorte automáticamente eleva el anillo en D para una conexión rápida, fácil y segura al sistema de detención de caídas.



INDICADOR DE IMPACTO

Ofrece una alerta visual de que el arnés ha funcionado durante una caída, que sirve también para inspecciones de seguridad.



1102008

ARNÉS TIPO CHALECO DELTA™

Anillos en D lateral y posterior, correas para piernas con hebilla de pasador. (Tamaño universal)

1102008 (fotografía)
Hebillas con pasador

1110625
Hebillas de conexión rápida

1103875
Hebillas de paso



1102090

ARNÉS TIPO CHALECO DELTA™

Anillos en D posteriores y frontales, hebillas de conexión rápida. (Tamaño universal)

1102090 (fotografía)
Hebillas de conexión rápida

1107807
Hebillas con pasador

1112126
Hebillas de paso

1102000

ARNÉS ESTILO CHALECO DELTA™

Anillo en D posterior, correas para piernas con hebilla de pasador. (Tamaño universal)

1102000 Hebillas de pasador (fotografía)

1110600 Hebillas de conexión rápida

1103321 Hebillas de paso



1101781

ARNÉS TIPO CHALECO DELTA™

Anillos en D posteriores y para hombros, hebillas de paso. (Tamaño universal)

1101781 (fotografía)
Hebillas de paso

1101254
Hebillas con pasador

1110602
Hebillas de conexión rápida

ARNESSES TIPO CHALECO DELTA™

1107813 Anillos en D frontales y posteriores, tejido trenzado de alta visibilidad, trabillas para cinturón, hebillas de conexión rápida. (XL) (1107804 L)

1102001 Anillos en D posteriores, correas para piernas con ajustador tipo paracaídas. (Tamaño universal)

1101828 Anillos en D posteriores, correas para piernas con ajustador tipo paracaídas, anillos en D de recuperación para hombros. (Tamaño universal)

1104725 Anillo en D posterior, con trabillas para cinturón, herrajes no conductores y que no producen chispas, correas para piernas con hebilla de paso. (Tamaño universal)



ARNESES DE CUERPO ENTERO

DELTA™ ARNESES DE CONSTRUCCIÓN

Fabricados para trabajos generales de construcción, estos arneses cuentan con una excelente capacidad para transportar herramientas, una almohadilla cosida para cadera y un cinturón corporal desmontable.

1110578 ARNÉS DE CONSTRUCCIÓN DELTA™

Anillos en D posteriores y laterales, correas para piernas y pecho con hebillas de conexión rápida, cinturón con almohadilla cosida para espalda.

(XL)

1110575 S

1110576 M

1110577 L

1101656

ARNÉS DE CONSTRUCCIÓN DELTA™

Tipo chaleco, anillos en D posteriores y laterales, cinturón con almohadillas cosidas para espalda y hombros, correas para piernas con hebillas de pasador. (XL)

1102201 S

1101654 M

1101655 L

ARNESES DE CONSTRUCCIÓN DELTA™

1107809 Anillos en D frontales, posteriores y laterales, cinturón y almohadilla para cadera, correa para piernas con hebillas de pasador. (XL)

1107805 S 1107802 M 1107801 L

1103513 Anillo en D posterior, hebillas de paso, trabillas para cinturón. (Tamaño universal)

1103512 Anillos en D posteriores y laterales, hebillas de paso, trabillas para cinturón. (Tamaño universal)

1102526 Anillo en D posterior, correas para piernas con hebillas de pasador, trabillas para cinturón. (Tamaño universal)

1102025 Anillos en D posteriores y laterales, correas para piernas con hebillas de pasador, trabillas para cinturón. (Tamaño universal)

DELTA™ ARNESES DE ESTILO CRUZADO

Un anillo en D montado en la parte frontal convierte al arnés de estilo cruzado en el arnés ideal para operaciones de ascenso por escaleras y de rescate.

1102950 ARNÉS DE ESTILO CRUZADO DELTA™

Anillos en D posteriores y frontales, correas para piernas con hebillas de pasador.

(Tamaño universal)

1102950 (fotografía)
Hebillas con pasador

1110700
Hebillas de conexión rápida

1102010
Hebillas de paso

1110725

ARNÉS DE ESTILO CRUZADO DELTA™

Anillos en D posteriores, frontales y laterales, hebillas de conexión rápida. (Tamaño universal)

1110725 (fotografía)
Hebillas de conexión rápida

1103375
Hebillas con pasador

1103270
Hebillas de paso

ARNESES DE ESTILO CRUZADO DELTA™

1101812 ARNÉS DE CONSTRUCCIÓN DE ESTILO CRUZADO

Anillos en D frontales y posteriores, correas para piernas con hebillas de paso, cinturón y almohadilla para cadera con anillos en D laterales. (XL)

1101809 S 1101810 M 1101811 L



1106452 (fotografía)

ARNÉS PARA TRABAJADORES DEL SECTOR SIDERÚRGICO DELTA™

Tipo chaleco, anillo en D posterior, correas de soporte para cinturón ajustables con clips, cinturón corporal con almohadilla integrada, almohadillas para hombros, clips adicionales, tejido trenzado en capas en eslinga de asiento, correas para piernas con hebilla de pasador. (XL)

1106453 S 1106451 M 1106450 L

1106408

ARNÉS PARA TRABAJADORES DEL SECTOR SIDERÚRGICO DELTA™

Tipo chaleco, anillo en D posterior, correas de soporte para cinturón ajustables con clips, cinturón corporal con almohadilla integrada, almohadillas para hombros, clips adicionales, tejido trenzado en capas en eslinga de asiento, correas para piernas con hebilla de pasador. (XL)

1106403 S 1106404 M 1106405 L



1107778 (fotografía)

ARNÉS PARA ASCENSO DE TORRES DELTA™

Tipo chaleco, anillo en D frontal y posterior, cinturón con amplia almohadilla de 10,16 cm (4 in) y anillos en D laterales, dos anillos en D para bolsa de herramientas, eslinga de asiento con anillos en D de posicionamiento, correas para piernas con hebilla de pasador. (XL)

1107776 S 1107777 M 1107775 L

1103352

ARNÉS PARA ASCENSO DE TORRES DELTA™

De estilo cruzado, anillo en D frontal, cinturón con amplia almohadilla de 10,16 cm (4 in) y anillos en D laterales, dos anillos en D para bolsa de herramientas, eslinga de asiento con anillos en D de posicionamiento, correas para piernas con hebilla de pasador. (XL)

1103355 S 1103351 M 1103350 L



DELTA™
ARNESSES PARA ARCO ELÉCTRICO

Los arneses para arco eléctrico son ideales para utilizar en cualquier sector donde pueda haber peligro de electricidad de alto voltaje. Eso se debe a que el equipo para arco eléctrico DBI-SALA® ha sido probados para funcionar de acuerdo con la exigente especificación de la norma ASTM F887-05 para equipo personal de ascenso.



1110752

ARNÉS PARA ARCO ELÉCTRICO DELTA™

Tejido trenzado de nailon de 31,1 kN (7.000 lb), sin metal por encima de la cintura, argolla de tejido trenzado dorsal y frontal, correas para piernas con hebillas de paso, aislantes de cuero. (XL)

1110754 S 1110750 M 1110751 L



1110782

ARNÉS PARA ARCO ELÉCTRICO DELTA™

Tejido trenzado de nailon de 31,1 kN (7.000 lb), argolla de tejido trenzado dorsal, hebillas de conexión rápida, aislantes de cuero, argollas de rescate. (XL)

1110788 S

1110780 M

1110781 L



1110812

ARNÉS PARA ARCO ELÉCTRICO DELTA™

Con tejido trenzado de fibra Nomex®/Kevlar®, sin metal por encima de la cintura, argolla de tejido trenzado dorsal y posterior, correas para piernas con hebillas de conexión rápida, aislantes de cuero. (XL)

1110815 S

1110810 M

1110811 L



1110830

ARNÉS PARA ARCO ELÉCTRICO DELTA™

Con tejido trenzado de fibra Nomex®/Kevlar®, herrajes revestidos con PVC, anillo en D posterior, correas para piernas con hebillas de paso. (Tamaño universal)



1110802

ARNÉS PARA ARCO ELÉCTRICO DELTA™

Con tejido trenzado de fibra Nomex®/Kevlar®, de construcción, argolla de tejido trenzado dorsal, hebillas de conexión rápida, cinturón y almohadilla para cadera con hebilla de paso y anillos en D laterales. (XL)

1110803 S

1110800 M

1110801 L

ARNESSES PARA ARCO ELÉCTRICO DELTA™

1110790

Tejido trenzado de nailon de 31,1 kN (7.000 lb), tipo chaleco, herrajes revestidos con PVC, anillo en D posterior, hebillas de paso. (Tamaño universal)

1110820

Con tejido trenzado de fibra Nomex®/Kevlar®, tipo chaleco, argolla de tejido trenzado dorsal, hebillas de conexión rápida. (Tamaño universal)

1110940

Con tejido trenzado de fibra Nomex®/Kevlar®, de estilo cruzado, herrajes revestidos con PVC, anillos en D frontales, posteriores y laterales. (Tamaño universal)

1102005

Tejido trenzado de nailon de 31,1 kN (7.000 lb) con herrajes revestidos, una argolla de rescate frontal, hebillas de paso. (XL)

1102002 S 1102003 M 1102004 L

KITS PARA ARCO ELÉCTRICO DELTA™

1150054

Incluye arnés de nailon para arco eléctrico con argolla de tejido trenzado 1110751 Delta™ y eslinga amortiguadora para arco eléctrico de 1,8 m (6 ft) 1246305 y maleta. (L)

1150058

Incluye arnés de nailon para arco eléctrico con argolla con tejido trenzado 1110752 Delta™ y eslinga amortiguadora para arco eléctrico de 1,8 m (6 ft) 1246305 y maleta. (XL)

DELTA VEST™

ARNESES TIPO CHALECO DE TRABAJO DE ALTA VISIBILIDAD REFLECTANTES Y NO REFLECTANTES

Chaleco sin mangas hasta la cintura con arnés integrado para gran visibilidad, tanto de día como de noche. Cumple con los requisitos de ANSI clase II para chalecos de alta visibilidad.



1111580

ARNÉS REFLECTANTE DE ALTA VISIBILIDAD DELTA VEST™

Arnés tipo chaleco de trabajo naranja, reflectante, con anillo en D posterior y correas para piernas de conexión rápida. (Tamaño universal)



1111584

ARNÉS REFLECTANTE DE ALTA VISIBILIDAD DELTA VEST™

Arnés tipo chaleco de trabajo amarillo, reflectante, con anillo en D posterior y correas para piernas de conexión rápida. (Tamaño universal)



1111576

DELTA VEST™

Arnés tipo chaleco de trabajo de algodón azul, no reflectante, con anillo en D posterior y correas para piernas de conexión rápida. (Tamaño universal)

ARNESES DE ALTA VISIBILIDAD REFLECTANTES Y NO REFLECTANTES DELTA™

1107404

Arnés tipo chaleco de trabajo de alta visibilidad naranja, reflectante, con anillo en D posterior y correas para piernas con hebilla de pasador. (Tamaño universal)

1107420

Arnés tipo chaleco de trabajo de alta visibilidad amarillo, reflectante, con anillo en D posterior y correas para piernas con hebilla de pasador. (Tamaño universal)

1107416

Arnés tipo chaleco de trabajo de algodón azul, no reflectante, con anillo en D posterior y correas para piernas con hebilla de pasador. (Tamaño universal)



DELTA™

ARNESES PARA TRABAJO EN CALIENTE

Estos arneses cuentan con tejido trenzado de fibra Nomex®/Kevlar® y están fabricados con un tejido trenzado resistente al calor e ignífugo, que cuenta con una temperatura de calcinación de 371 °C (700 °F).

1105475

ARNÉS PARA TRABAJO EN CALIENTE DELTA™

Tipo chaleco, con tejido trenzado de fibra Nomex®/Kevlar®, anillo en D posterior, herrajes no conductores y que no producen chispas, correas para piernas con hebilla de paso, trabillas para cinturón. (Tamaño universal)



DELTA™

ARNESES DE TEJIDO TRENZADO RESIST

La tecnología RESIST (tejido trenzado revestido con poliuretano) brinda protección contra la grasa, el aceite, el polvo y la suciedad.

1110990

ARNÉS DE TEJIDO TRENZADO DELTA RESIST

Tipo chaleco, anillo en D posterior, correas para piernas con hebilla de pasador. (Tamaño universal)

ARNESES PARA TRABAJO EN CALIENTE DELTA™

1104625

Tipo chaleco, con tejido trenzado de fibra Nomex®/Kevlar®, anillo en D posterior, correas para piernas con hebilla de paso, trabillas para cinturón. (Tamaño universal)

1109975

Tipo chaleco, anillo en D posterior, con tejido trenzado de fibra Nomex®/Kevlar®, hebillas de conexión rápida, trabillas para cinturón. (Tamaño universal)

1104775

De estilo cruzado, anillos en D frontales, posteriores y laterales, con tejido trenzado de fibra Nomex®/Kevlar®, correas para piernas con hebilla de paso, trabillas para cinturón. (Tamaño universal)





DELTA™
ARNESSES PARA TORRES DE PERFORACIÓN Y EL SECTOR PETROLERO

Estos arneses fueron diseñados especialmente para los trabajadores de las plataformas para tuberías y las plataformas de perforación en instalaciones petrolíferas. Ofrecen comodidad y seguridad, con colocación sencilla. Dichos modelos incluyen conexiones para un cinturón para torre de perforación opcional, que brinda comodidad al trabajador mientras se mueve hacia el siguiente punto de perforación.

Los arneses se muestran con cinturón para torre de perforación.



1106107

ARNÉS PARA TORRE DE PERFORACIÓN DELTA™

Extensión de anillo en D dorsal de 45,72 cm (18 in), cinturón y almohadilla para cadera con anillo en D posterior, eslinga de asiento, correas para piernas con hebilla de pasador, conexión de paso a cinturón para torre de perforación 1000570.

1106112 S

1106108 M

1106106 L

1000570

CINTURÓN PARA TORRE DE PERFORACIÓN

Anillos de posicionamiento y conexión con hebilla de paso.

1106354

ARNÉS PARA TORRE DE PERFORACIÓN DELTA™

Anillos en D posterior y de elevación, correas para piernas con hebilla de pasador y conexión a cinturón de torre de perforación 1003222. (XL)

1106357 S

1106350 M

1106353 L

1003222

CINTURÓN PARA TORRE DE PERFORACIÓN

Anillos de posicionamiento, cinturón con hebilla de pasador. (XL)

1003220 S/M 1003221 L

1105828

ARNÉS PARA TORRE DE PERFORACIÓN DELTA™

Anillos en D posterior y laterales, correas para pierna con hebilla de pasador, compatible con el cinturón para torre de perforación 1000545. (XL)

1105826 S

1105827 M

1105825 L

1000545

CINTURÓN PARA TORRE DE PERFORACIÓN

Anillos de posicionamiento y conexión con hebilla de paso. (XL)

1000542 S, 1000543 M, 1000544 L



Asiento con base integrada para soporte adicional.



1108128

ARNÉS CON SILLA DE CONTRAMAESTRE DELTA™

Anillos en D frontales y posteriores con extensión de anillo en D dorsal de 45,72 cm (18 in), cinturón/almohadilla con hebilla de pasador y anillos en D laterales, eslinga de asiento y asiento con base rígida. (XL)

1108126 S 1108127 M 1108125 L



ARNESSES PARA TORRES DE PERFORACIÓN Y EL SECTOR PETROLERO DELTA™

1106103

Extensión de anillo en D dorsal de 45,72 cm (18 in), cinturón y almohadilla para cadera con anillo en D posterior, eslinga de asiento, correas para piernas con hebilla de pasador. (XL)

1106100 S 1106101 M 1106102 L

1104801

Anillos en D posterior y de elevación, correas para piernas con hebilla de pasador y correas para conectar a cinturón de torre de perforación 1000555. (XL)

1104803 S 1104804 M 1104800 L

1108103

ARNÉS CON SILLA DE CONTRAMAESTRE

Anillos en D frontales, posteriores y laterales, con extensión de 45,72 cm (18 in), cinturón/almohadilla con hebilla de pasador y anillos en D laterales, con una amplia eslinga de asiento flexible de 20,3 cm (8 in). (XL)

1108101 S 1108102 M 1108100 L

SILLAS DE TRABAJO Y CINTURONES CORPORALES

SILLAS DE TRABAJO

1001190

Silla de contra maestre, base de 30,4 cm x 80 cm x 2,5 cm (12 in x 24 in x 1 in), cojín y sujetadores laterales.



1001140

Silla de contra maestre únicamente, base de 30,4 cm x 80 cm x 2,5 cm (12 in x 24 in x 1 in).

1001005

Silla de trabajo con base, cinturón con hebilla de pasador y almohadilla, anillos en D de suspensión, correa ajustable para piernas y hombros. (XL)

1001001 XS 1001002 S 1001003 M 1001004 L

1001090

Accesorio para arnés, eslinga de asiento de 20,3 cm (8 in) de ancho, trabillas de sujeción para cinturón y anillos en D.

1001378

SILLA DE TRABAJADOR SUSPENDIDO

Tejido trenzado de poliéster, conexiones de aleación de acero, capacidad de peso hasta de 190 kg (420 lb).



CORREAS PARA INSTALADOR



Nuestras novedosas correas están diseñadas de forma ergonómica y ofrecen lo máximo en comodidad, libertad de movimiento y facilidad de uso.

Consulte las páginas 28 y 29 para obtener más información.

CINTURONES CON HEBILLA DE PASADOR

1000025

Cinturón con hebilla de pasador, anillos en D laterales, almohadilla de 7,6 cm (3 in). (XL)
1000022 S
1000023 M 1000024 L



1000055

Cinturón con hebilla de pasador Delta, sin anillo en D ni almohadilla. (XL)
1000052 S
1000053 M 1000054 L



1000005

Cinturón con hebilla de pasador, anillo en D posterior, almohadilla de 7,6 cm (3 in). (XL)
1000002 S 1000003 M 1000004 L

1000165

Cinturón con hebilla de pasador, con anillo en D flotante, sin almohadilla. (XL)
1000162 S 1000163 M 1000164 L

1000717

Cinturón con hebilla de pasador ExoFit™, sin anillo en D ni almohadilla. (XL)
1000708 S 1000709 M 1000716 L

ARNESES PERSONALIZADOS

DBI-SALA® puede añadir una etiqueta personalizada a su arnés o grupo de arneses si el pedido es igual o superior a 12 unidades.

- Se requiere el mismo estilo de arnés; el pedido puede incluir distintos tamaños.
- Un logotipo por arnés.
- Logotipos en arneses de Delta™: texto negro sobre fondo claro, transferencia por sublimación.
- Logotipos en ExoFit™ y ExoFit™ XP: texto negro sobre fondo blanco, transferencia por calor y cosido.
- Logotipos en arneses ExoFit NEX™: logotipo y bordado personalizados, diversos colores para elegir.



ACCESORIOS PARA ARNESES



CORREAS DE SEGURIDAD CONTRA TRAUMATISMO POR SUSPENSIÓN

Se implementan cuando se necesitan, se conectan en segundos y permiten que el trabajador suspendido se ponga de pie en el arnés, lo que alivia la presión hacia abajo. El diseño de argolla continua permite la suspensión con uno o dos pies. Lo puede conectar fácilmente a la mayoría de las marcas de arneses en el mismo lugar de trabajo. El diseño compacto y liviano no estorba.

9501403

CORREAS DE SEGURIDAD CONTRA TRAUMATISMO POR SUSPENSIÓN

Un par, se conectan a la mayoría de los arneses.

9505712

CORREAS DE SEGURIDAD CONTRA TRAUMATISMO POR SUSPENSIÓN y RESISTENTES AL FUEGO

Un par, se conectan a la mayoría de los arneses.

1150174

SISTEMA DE HIDRATACIÓN PARA ARNÉS

Capacidad de 1,42 kg (50 oz), compatible con todos los arneses DBI-SALA®.

9500468

CHALECO SALVAVIDAS DE ALTA MAR

Chaleco salvavidas de alta mar naranja, abertura posterior para arnés, silbato de seguridad, 400 centímetros cuadrados (62 pulgadas cuadradas) de cinta reflectora de grado de Seguridad de Vida en el Mar (SOLAS), collarín de soporte para cabeza relleno de espuma con dos correas verticales ajustables, panel posterior con bisagra para mayor comodidad, tamaño universal. N.º de catálogo: 1600 tipo 1, número de aprobación de la Guardia Costera de los EE.UU.

9511597

ARNÉS Y MALETA PARA ESLINGA

La maleta DBI-SALA® de 19,05 cm (7-1/2 in) de ancho x 16,51 cm (6-1/2 in) de profundidad x 39,37 cm (15-1/2 in) de largo, sirve para guardar un arnés y una eslinga o 15,2 m (50 ft) de soga de 15,875 mm (5/8 in).



9504066

BOLSA PARA CONSTRUCCIÓN DE 11 BOLSILLOS

9504072

BOLSA PARA CONSTRUCCIÓN DE 15 BOLSILLOS

9501264

FUNDA PARA TELÉFONO CELULAR DBI-SALA®

9505494

MANGO O RADIO PERSONAL

Funda de transporte para radio personal o mango Lad-Saf™.

5900892

BOLSA CON TRABILLAS PARA CINTURÓN

Cierre de Velcro (color azul)

5900891

BOLSA CON TRABILLAS PARA CINTURÓN

Cierre de clip y Velcro (color azul)

9505504 S, M

9505515 L, XL, XXL

PROTECTORES CONTRA DESGASTE LUMBAR

Protector contra desgaste lumbar desmontable para el cinturón de arnés para el sector de energía eólica ExoFit NEX™.



ESLINGA PARA HERRAMIENTAS: Asegure las herramientas para evitar lesiones, daños y pérdida de productividad debido a la caída de herramientas.

1150914

ESLINGA PARA HERRAMIENTAS, MOSQUETÓN CON OBTURADOR

Se extiende desde 106,7 cm (42 in) hasta 15,2 cm (50 in) y evita la caída de herramientas. Puede contener hasta 6,8 kg (15 lb) de herramientas. Simplemente se ajusta a cualquier arnés o cinturón. (herramienta no incluida)



1150915

MOSQUETÓN DOBLE

Capacidad de 6,8 kg (15 lb)



1150916

MOSQUETÓN DOBLE

Capacidad de 13,6 kg (30 lb)



1150917

MOSQUETÓN TRIPLE CON BRAZOS GEMELOS

Capacidad de 13,6 kg (30 lb)



1150037

FUNDA PARA TEJIDO TRENZADO DORSAL

Ayuda a proteger el tejido trenzado dorsal del arnés durante los ascensos o descensos por escalera al trabajar, por ejemplo, en torres de turbinas eólicas.



9504374

SEGURO DE ESLINGA SEPARADOR DE CONEXIÓN

Anillo de plástico con Velcro para "colgar" la eslinga cuando no se utiliza.



9502006

ALMOHADILLA PARA HOMBROS DE ESPUMA

Se vende por unidad; se requieren dos por arnés.



1231117

EXTENSIÓN DE ANILLO EN D

Anillo en D en un extremo, gancho de seguridad en el otro x 46 cm (18 in).



9501207

ALMOHADILLA PARA COMODIDAD DELTA™

Se ajusta a la mayor parte de los arneses para brindar una comodidad envolvente.

EL GOBIERNO TIENE SUS
NORMAS. NOSOTROS
TENEMOS LAS NUESTRAS.
CONFÍE EN EL MEJOR.



**Las eslingas amortiguadoras DBI-SALA®
están fabricadas con materiales de primera
calidad y han sido diseñadas para durar.**

Usted no confiaría su vida a una eslinga que apenas cumple con las normas, como tampoco confiaría su vida a un colega que es apenas competente. Al conectarse a una eslinga DBI-SALA®, usted recibe lo mejor en seguridad, facilidad de uso y durabilidad. DBI-SALA® se ha ganado la reputación de constante innovación en el diseño y la fabricación de eslingas amortiguadoras al superar las necesidades de los trabajadores. Estas eslingas DBI-SALA® cumplen y superan las normas de seguridad del sector, incluidas las normas OSHA y ANSI Z359.1. Confíe en el mejor.



CÓMO ELEGIR UNA ESLINGA

Al elegir una eslinga, busque calidad en las siguientes características.

1 TEJIDO TRENZADO

El tejido trenzado debe ser lo suficientemente resistente como para soportar el uso de alta exigencia, la exposición al sol y otros elementos sin desgastarse ni rasgarse. Debe utilizarse fibra de tejido trenzado Nomex®/Kevlar® para trabajos como soldadura o riesgos de arco eléctrico. El tejido trenzado también debe estar revestido con poliuretano para obtener protección contra la grasa, el aceite y la suciedad. Las eslingas con cable ofrecen una durabilidad adicional y son ideales para trabajos en ambientes abrasivos o con altas temperaturas.

2 INDICADORES DE IMPACTO

Los indicadores de impacto le permiten detectar si un amortiguador ha funcionado durante una caída. Una vez que el absorbedor de energía se haya implementado, la eslinga debe retirarse de servicio de inmediato y desecharse.

3 CONECTOR/GANCHO

Los ganchos de seguridad patentados DBI-SALA® son populares porque permiten el uso con una sola mano y no pellizcan los pulgares o los demás dedos. Las eslingas también se pueden ajustar con ganchos o mosquetones más grandes, para conectarse anclajes mayores.

4 LONGITUD

La longitud estándar de una eslinga es 1,8 m (6 ft), pero también hay eslingas disponibles de mayor y menor longitud. Una eslinga debe ser lo suficientemente larga para facilidad de uso, pero tan corta como sea posible para minimizar la distancia de caída.



Equipado con



TIPOS DE ESLINGAS



ESLINGAS AMORTIGUADORAS ESTILO PAQUETE

Estas eslingas básicas incluyen un amortiguador estilo paquete y ofrecen una gran variedad de tipos de material (tejido trenzado, cable o fibra Kevlar®). Disipan la energía, lo que reduce las fuerzas sobre el cuerpo durante una caída.



ESLINGAS AMORTIGUADORAS TUBULARES

Estas eslingas presentan un amortiguador interno que disipa la energía de una caída. Este tipo de eslinga está disponible en diseño de longitud tradicional y en un diseño "elástico" que se estira y se contrae.



ESLINGAS DOBLES CON 100 % DE CONEXIÓN

Dos eslingas conectadas en un extremo. Este tipo de eslinga se utiliza para ofrecer una conexión total, lo que brinda protección al moverse de una ubicación a otra.



ESLINGAS DE POSICIONAMIENTO

Las eslingas sin amortiguadores, como las eslingas de tejido trenzado o cuerda y los montajes de resorte en cadena, están diseñadas para aplicaciones de posicionamiento o retención.

5

5 AMORTIGUADOR

Las eslingas que se utilizan como parte de un sistema de detención de caídas personal deben contar con una unidad de absorción de energía que reduzca las fuerzas de detención de caídas durante una caída a menos de 8 kN (1 800 lb). La mayoría de los diseños mantienen la resistencia por debajo de 4 kN (900 lb) para mayor seguridad. Los amortiguadores están disponibles en estilos de tubos o en paquetes, según la preferencia.

GANCHOS DE RESORTE DE CIERRE AUTOMÁTICO DE ACERO Y ALUMINIO

El diseño de compuerta/seguro de cierre automático con patente en trámite ofrece máxima fuerza y seguridad.



Abertura de la compuerta de 6,4 cm (2½ in) diseñada para maximizar el diámetro interno y ajustarse a la mayor parte de las estructuras.

Diseño ergonómico para mayor funcionalidad y mejor adaptación a la palma de la mano.

Los trabajadores elijen los ganchos de seguridad DBI-SALA®



La operación con una sola mano convierte a los ganchos de seguridad DBI-SALA® en los más usados del sector. Incluso pueden manejarse con guantes. Se pueden abrir y cerrar sin lastimarse los dedos.

Todas las eslingas DBI-SALA® cuentan con compuertas que resisten 16 kN (3 600 lb) y cumplen con la rigurosa norma ANSI Z359.

OPCIONES DE GANCHO DE ESLINGA

Gancho estándar

Abertura de la compuerta de 19 mm (3/4 in) y resistencia de compuerta de 16 kN (3 600 lb).



Gancho de resorte de aluminio

Abertura de la compuerta de 57 mm (2-1/4 in) y resistencia de la compuerta de 16 kN (3 600 lb).



Gancho de resorte de acero plano

Abertura de la compuerta de 62,5 mm (2-1/2 in) y resistencia de la compuerta de 16 kN (3 600 lb).



Gancho de resorte de acero Safflok Max™

Abertura de la compuerta de 76,2 mm (3 in) y resistencia de la compuerta de 16 kN (3 600 lb).



Gancho de resorte de cierre automático de aluminio

Abertura de la compuerta de 63,5 cm (2-1/2 in) y resistencia de la compuerta de 16 kN (3 600 lb).



Gancho de bloqueo de resorte de acero

Abertura de la compuerta de 63,5 cm (2-1/2 in) y resistencia de la compuerta de 16 kN (3 600 lb).



2000113: mosquetón de acero Safflok™

Abertura de la compuerta de 30 mm (1-3/16 in) y resistencia de la compuerta de 16 kN (3 600 lb).



2000114: mosquetón de acero Safflok™

Abertura de la compuerta de 55,5 mm (2-3/16 in) y resistencia de la compuerta de 16 kN (3 600 lb).



Gancho Wrapbax™

Abertura de la compuerta de 19 mm (3/4 in) y resistencia de la compuerta de 22 kN (5 000 lb).



Mosquetón con autoamarre

Abertura de la compuerta de 19 mm (3/4 in) y resistencia de la compuerta de 22 kN (5 000 lb).



ESLINGAS ESPECIALIZADAS



ESLINGAS PARA AUTOAMARRE

Cuando un conector de anclaje calificado no está disponible, una eslinga para autoamarre trabaja como medio de conexión y conector de anclaje, lo que reduce el inventario y los costos.



ESLINGAS PARA ARCO ELÉCTRICO Y TRABAJO EN CALIENTE

El material especial con fibra Kevlar® cuenta con una temperatura de carbonización de 427 °C (800 °F) y excepcional resistencia a los cortes, y es ideal para ambientes con altas temperaturas o que requieran protección contra arco eléctrico.



ESLINGAS QUE SE AMARRAN EN LOS PIES

Estas eslingas pueden conectarse en los pies, lo cual permite una caída libre de 3,7 m (12 ft) y mantiene la resistencia por debajo de los 8 kN (1 800 lb). También se pueden utilizar para caídas de 1,8 m (6 ft) por trabajadores con un peso hasta de 190 kg (420 lb).



DISPOSITIVO DE RESTRICCIÓN DE CAÍDAS

El dispositivo único se asegura alrededor de un poste de madera durante un corte para evitar que el usuario caiga al suelo y permitirle recuperar el equilibrio.

ESLINGAS AMORTIGUADORAS



ShockWave™2 cuenta con un diseño único que se expande y contrae de 1,8 m a 1,4 m (de 6 ft a 4-1/2 ft), como respuesta a los movimientos del trabajador. El tejido trenzado tubular no estorba cuando no se utiliza, lo que evita tropiezos y enredos. Un indicador de impacto incorporado ofrece una prueba visual fácil acerca de si el amortiguador ha sufrido un impacto durante una caída o ha sido utilizado de forma incorrecta. Limita las fuerzas de detención de caídas a 4 kN (900 lb).



1244306

ESLINGA SHOCKWAVE™2

Sencilla con ganchos de seguridad en cada extremo x 1,8 m (6 ft)



1244311

ESLINGA SHOCKWAVE™2

Sencilla con gancho de seguridad y gancho de resorte de aluminio x 1,8 m (6 ft)



1244448

ESLINGA CON 100 % DE CONEXIÓN SHOCKWAVE™2

Doble con gancho de seguridad y ganchos Saflok Max™ en los extremos de los brazos x 1,8 m (6 ft)



1244409

ESLINGA CON 100 % DE CONEXIÓN SHOCKWAVE™2

Doble con gancho de seguridad y gancho de resorte de aluminio en los extremos de los brazos x 1,8 m (6 ft)



ESLINGAS SHOCKWAVE™2

1244321 Sencilla con gancho de seguridad y gancho de resorte de acero x 1,8 m (6 ft)

1244360 Sencilla con gancho de seguridad y gancho Saflok Max™ x 1,8 m (6 ft)

1244406 Doble con ganchos de seguridad en cada extremo x 1,8 m (6 ft)

1244412 Doble con gancho de seguridad y ganchos de resorte de acero plano x 1,8 m (6 ft)

ESLINGAS ESPECIALIZADAS SHOCKWAVE™2

ESLINGAS DE RESCATE

Estas eslingas incorporan un anillo en D para facilitar el rescate de un trabajador que ha caído.

1244456

ESLINGA DE RESCATE SHOCKWAVE™2

Doble con gancho de seguridad y ganchos de resorte de acero en los extremos de los brazos, anillo en D para rescate o conexión con un SRL x 1,8 m (6 ft)



1244750

ESLINGA DE RESCATE SHOCKWAVE™2

Doble con gancho de seguridad, gancho de resorte de acero en los extremos de los brazos y anillos en D de rescate integrados x 1,8 m (6 ft)



ESLINGAS DE RESCATE SHOCKWAVE™2

1244455 Doble con ganchos de seguridad y anillo en D para SRL x 1,8 m (6 ft)

1244459 Doble con gancho de seguridad, ganchos de resorte Saflok Max™ y anillo en D para SRL x 1,8 m (6 ft).

1244751 Doble brazos con gancho de seguridad, ganchos de resorte de acero en los extremos de los brazos y anillos en D de rescate integrados x 1,8 m (6 ft)

ESLINGAS CON ARGOLLA DE TEJIDO TRENZADO

Simplemente se ajusta a cualquier anillo en D posterior o argolla de tejido trenzado dorsal. Reduce el peso y es ideal para trabajos eléctricos donde se recomienda no tener materiales de metal por encima de la cintura.

1244310

ESLINGA CON ARGOLLA DE TEJIDO TRENZADO SHOCKWAVE™2

Sencilla con gancho de seguridad en un extremo y argolla de tejido trenzado en el otro x 1,8 m (6 ft)



1244413

ESLINGA CON 100 % DE CONEXIÓN Y ARGOLLA DE TEJIDO TRENZADO SHOCKWAVE™2

Brazos dobles con ganchos de seguridad en los extremos de los brazos y una argolla de tejido trenzado en el centro x 1,8 m (6 ft)



1244420

ESLINGA CON 100 % DE CONEXIÓN Y ARGOLLA DE TEJIDO TRENZADO SHOCKWAVE™2

Doble con ganchos de acero en los extremos de los brazos x 1,8 m (6 ft)



ESLINGAS PARA ARCO ELÉCTRICO

Diseñadas con materiales únicos, estas eslingas cuentan con fibra Nomex®/Kevlar® y son ideales para ambientes con altas temperaturas y para trabajos eléctricos con riesgo de arco eléctrico. Cumple con los requisitos de arco de ASTM F887-11.

1244610

ESLINGA PARA ARCO ELÉCTRICO SHOCKWAVE™2

Con fibra Nomex®/Kevlar®, sencilla, con ganchos de seguridad x 1,8 m (6 ft)



1244611

ESLINGA PARA ARCO ELÉCTRICO SHOCKWAVE™2

Con fibra Nomex®/Kevlar®, sencilla, con gancho de seguridad y argolla de tejido trenzado x 1,8 m (6 ft)



1244630

ESLINGA PARA ARCO ELÉCTRICO SHOCKWAVE™2

Con fibra Nomex®/Kevlar®, doble, con ganchos de seguridad x 1,8 m (6 ft)



1244631

ESLINGA PARA ARCO ELÉCTRICO SHOCKWAVE™2

Con fibra Nomex®/Kevlar®, doble, ganchos de seguridad en los extremos de los brazos y una argolla de tejido trenzado en el centro x 1,8 m (6 ft)



1244632

ESLINGA PARA ARCO ELÉCTRICO SHOCKWAVE™2

Con fibra Nomex®/Kevlar®, doble, ganchos de aluminio en los extremos de los brazos x 1,8 m (6 ft)



ESLINGAS PARA AUTOAMARRE

Cuando un conector de anclaje calificado no está disponible, una eslinga para autoamarre trabaja como un medio de conexión y un conector de anclaje.

1244650

ESLINGA PARA AUTOAMARRE SHOCKWAVE™2

Sencilla con gancho de seguridad y mosquetón para autoamarre de 22 kN (5 000 lb) x 1,8 m (6 ft)



1244675

ESLINGA AMORTIGUADORA CON 100 % DE CONEXIÓN PARA AUTOAMARRE SHOCKWAVE™2

Brazos dobles con gancho de seguridad y mosquetones para autoamarre en los extremos de los brazos de 22 kN (5 000 lb) x 1,8 m (6 ft)





1246011

ESLINGA EZ-STOP™

Sencilla con ganchos de seguridad en cada extremo x 1,8 m (6 ft)

EZ STOP™ ESLINGAS AMORTIGUADORAS

Las eslingas EZ-Stop™ utilizan una acción de desgarramiento controlado cuando se someten a fuerzas de detención de caídas. Limitan las fuerzas de detención de caídas a 4 kN (900 lb) o menos. Estas eslingas presentan una construcción de tejido trenzado de poliéster de 2,5 cm (1 in) (a menos que se detallen otras características), ganchos de seguridad de doble cierre, una cubierta amortiguadora de nailon duradera y varias opciones de longitudes y ganchos para adaptarse a su trabajo.

1246022

**ESLINGA CON 100 %
DE CONEXIÓN EZ-STOP™**

Doble con ganchos de seguridad en cada extremo x 1,8 m (6 ft)



ESLINGAS DOBLES EZ-STOP™

1246196 Brazo doble con elástica y ganchos de seguridad en cada extremo x 1,8 m (6 ft)

1246021 Doble con gancho de seguridad y ganchos de resorte de aluminio en los extremos de las piernas x 1,8 m (6 ft)

1246024 Doble con gancho de seguridad y ganchos de resorte de aluminio en los extremos de las piernas x 1,8 m (6 ft)

1246113 Doble con gancho de seguridad en un extremo, gancho de resorte de acero Saflok Max™ (apertura de la compuerta de 7,6 cm [3 in]) en los extremos de las piernas x 1,8 m (6 ft)

1246181 Doble con cable revestido con vinilo de 5,56 mm (7/32 in) y ganchos de seguridad x 1,8 m (6 ft)

1246234

**ESLINGA AJUSTABLE
EZ-STOP™**

Sencilla, longitud ajustable, con ganchos de seguridad en cada extremo x 1,8 m (6 ft)



1246193

ESLINGA EZ-STOP™

Brazos dobles con brazos elásticos, gancho de seguridad de aluminio y ganchos de resorte de aluminio en los extremos de los brazos x 1,8 m (6 ft)



1246200

ESLINGA EZ-STOP™

Brazo elástico, tejido trenzado de 2,5 cm (1 in), x 1,8 m (6 ft)



1246188

ESLINGA EZ-STOP™

Cable revestido con vinilo de 5,56 mm (7/32 in), gancho de seguridad en cada extremo x 1,8 m (6 ft)



ESLINGAS SENCILLAS EZ-STOP™

1246103 Sencilla con gancho de seguridad y gancho de resorte de aluminio x 1,8 m (6 ft)

1246101 Sencilla con gancho de seguridad y gancho Saflok Max™ x 1,8 m (6 ft)

1246100 Sencilla con gancho de seguridad y mosquetón de acero Saflok™ x 1,8 m (6 ft)

1246177

AMORTIGUADOR EZ-STOP™

Agregar en línea a una eslinga sin amortiguación para todas las aplicaciones de detención de caídas. Gancho de seguridad en un extremo, anillo en D en el otro x 50 cm (19,5 in)



ESLINGAS MODULARES

Como las primeras eslingas modulares del sector, reducen el costo total de propiedad.

- Los componentes pueden reemplazarse de forma individual, en lugar de comprar una nueva unidad.
- Conectores únicos que ofrecen máxima versatilidad.
- Diseño de conexión rápida patentado para manejo con una sola mano.
- Los componentes se pueden cambiar en el lugar de trabajo para adaptarse a diferentes tareas.
 - Longitudes de brazos y materiales.
 - De eslinga sencilla a doble.
 - Ganchos más pequeños o más grandes.

1246040

Conector de brazo de tejido trenzado modular en un extremo, gancho de seguridad de aluminio en el otro x 1,8 m (6 ft)



1246041

Conector para pierna de tejido trenzado modular en un extremo, gancho de seguridad en el otro x 1,8 m (6 ft)

1246042

Brazo elástico modular, conector modular en un extremo, gancho de seguridad en el otro x 1,8 m (6 ft)



1246043

Brazo elástico modular, conector modular en un extremo, gancho de seguridad de aluminio en el otro x 1,8 m (6 ft)

1246044

Con fibra Kevlar® reforzada, conector modular en un extremo, gancho de seguridad en el otro x 1,8 m (6 ft)



1246045

Brazos de tejido trenzado modulares, 100 % de conexión, conector modular en un extremo, gancho de resorte de acero (abertura de la compuerta de 6,4 cm [2 1/2 in]) en los extremos de las piernas x 1,8 m (6 ft)

1246046

Brazos de tejido trenzado modulares, 100 % de conexión, conector modular en un extremo, gancho de resorte de acero (abertura de la compuerta de 6,4 cm [2 1/2 in]) en los extremos de las piernas x 1,8 m (6 ft)

1246047

Brazos elásticos modulares, 100 % de conexión, conector modular en un extremo, gancho de resorte de acero (abertura de la compuerta de 6,4 cm [2 1/2 in]) en los extremos de las piernas x 1,8 m (6 ft)

1246048

Brazos elásticos modulares, 100 % de conexión, conector modular en un extremo, gancho de resorte de aluminio (abertura de la compuerta de 6,4 cm [2 1/2 in]) en los extremos de las piernas x 1,8 m (6 ft)



1246049

Brazo de fibra Kevlar® modulares, 100 % de conexión, conector modular en un extremo, gancho de resorte de acero (abertura de la compuerta de 6,4 cm [2 1/2 in]) en los extremos de las piernas x 1,8 m (6 ft)

1246050

Pierna de tejido trenzado Wrapbax™ modular, conector modular en un extremo, gancho Wrapbax™ en el otro x 1,8 m (6 ft)



1246060

Amortiguador modular, conector modular en un extremo, gancho de seguridad de aluminio en el otro.



1246061

Amortiguador modular, conector modular en un extremo, gancho de seguridad en el otro.

ESLINGAS PARA AUTOAMARRE

Cuando un conector de anclaje calificado no está disponible, una eslinga para autoamarre trabaja como un medio de conexión y un conector de anclaje.

1246085

ESLINGA PARA AUTOAMARRE EZ-STOP™

Sencilla con anillo en D flotante para autoamarre y ganchos de seguridad en los extremos x 1,8 m (6 ft)



1246070

Brazo doble con anillos en D flotantes para autoamarre y ganchos de seguridad en los extremos x 1,8 m (6 ft)

1246088

ESLINGA PARA AUTOAMARRE EZ-STOP™

Sencilla con anillo en D flotante para autoamarre, gancho de seguridad y gancho de resorte de aluminio x 1,8 m (6 ft)



1246071

Brazo doble con anillos en D flotantes para autoamarre, gancho de seguridad y ganchos de resorte de aluminio en los extremos de los brazos x 1,8 m (6 ft)

1246072

ESLINGA AMORTIGUADORA CON 100 % DE CONEXIÓN PARA AUTOAMARRE EZ-STOP™

Brazo doble con anillos en D flotantes para autoamarre, gancho de seguridad y gancho de resorte de acero en los extremos de los brazos x 1,8 m (6 ft)



1246089

Sencilla con anillo en D flotante para autoamarre, gancho de seguridad y gancho de resorte de acero x 1,8 m (6 ft)

ESLINGAS RESIST

El tejido trenzado revestido con poliuretano brinda la máxima protección contra la grasa, el aceite y la suciedad.

1246226

ESLINGA RESIST EZ-STOP™

Sencilla de tejido trenzado revestido con poliuretano y ganchos de seguridad x 1,8 m (6 ft)



1246203

ESLINGA RESIST PARA AUTOAMARRE EZ-STOP™

Brazo doble de tejido trenzado revestido con poliuretano, anillos en D flotantes para autoamarre y ganchos de seguridad x 1,8 m (6 ft)



1246213

Brazo doble con tejido trenzado revestido con poliuretano y ganchos de seguridad x 1,8 m (6 ft)

ESLINGAS AMORTIGUADORAS

ESLINGAS PARA ARCO ELÉCTRICO Y TRABAJO EN CALIENTE

Diseñadas con materiales únicos, estas eslingas son ideales para ambientes con altas temperaturas y para trabajos eléctricos con riesgo de arco eléctrico. Cumple con los requisitos de arco de ASTM F887-11.



1246306

ESLINGA PARA ARCO ELÉCTRICO EZ-STOP™

Sencilla con tejido trenzado de fibra Nomex®/Kevlar® y ganchos de seguridad x 1,8 m (6 ft)

EZ-STOP™ PARA ARCO ELÉCTRICO Y TRABAJO EN CALIENTE

1246300

Con tejido trenzado de fibra Nomex®/Kevlar®, ganchos de seguridad en los extremos, tejido trenzado revestido con poliuretano, 100 % de conexión, argolla de tejido trenzado en un extremo, ganchos de seguridad en los extremos de las piernas x 1,8 m (6 ft)

1246307

Sencilla con tejido trenzado de fibra Nomex®/Kevlar®, gancho de seguridad de aluminio y gancho de resorte de aluminio en el extremo de la pierna, x 1,8 m (6 ft)

1246309

Sencilla con tejido trenzado de fibra Nomex®/Kevlar®, anillo en D flotante para autoamarre y ganchos de seguridad x 1,8 m (6 ft)

1246321

Con tejido trenzado de fibra Nomex®/Kevlar®, ganchos de seguridad en los extremos, tejido trenzado revestido con poliuretano, 100 % de conexión, argolla de tejido trenzado en un extremo, ganchos de seguridad en los extremos de las piernas x 1,8 m (6 ft)

1246310

Con tejido trenzado de fibra Nomex®/Kevlar®, argolla de tejido trenzado en un extremo y gancho de seguridad en el otro x 1,8 m (6 ft)

1246311

Tejido trenzado revestido con poliuretano, argolla de tejido trenzado en un extremo y gancho de seguridad en el otro x 1,8 m (6 ft)

1246324

Con tejido trenzado de fibra Nomex®/Kevlar®, anillo en D flotante para anclaje, gancho de seguridad en los extremos x 1,8 m (6 ft)

1246320

ESLINGA PARA ARCO ELÉCTRICO EZ-STOP™

Force2™ de brazo doble con tejido trenzado ajustable de fibra Nomex®/Kevlar® y ganchos de seguridad en los extremos x 1,8 m (6 ft)



1246317

Con tejido trenzado ajustable de fibra Nomex®/Kevlar® y ganchos de seguridad en los extremos x 1,8 m (6 ft)

1246318

Con tejido trenzado ajustable de fibra Nomex®/Kevlar®, gancho de seguridad en un extremo y gancho de resorte de aluminio en el otro x 1,8 m (6 ft)

ESLINGAS CON ARGOLLA DE TEJIDO TRENZADO

Simplemente se ajusta a cualquier anillo en D posterior o argolla de tejido trenzado dorsal. Reduce el peso y es ideal para trabajos eléctricos donde se recomienda no tener materiales de metal por encima de la cintura.

1246104

ESLINGA CON ARGOLLA DE TEJIDO TRENZADO EZ-STOP™

Sencilla con gancho de seguridad en un extremo y argolla de tejido trenzado en el otro x 1,8 m (6 ft)



EZ-STOP™

ESLINGA AMORTIGUADORA PARA BORDE ABIERTO

Diseñadas para bordes filosos, estas eslingas incorporan una construcción con cable para borde abierto certificado y ofrecen la opción de conexión a nivel de los pies Force2™ (para una caída libre de un máximo de 3,7 m [12 ft]).



ESLINGAS RETRAX™

La exclusiva tecnología de resorte se contrae y se expande de 6,35 cm a 1,8 m (2-1/2 ft a 6 ft) según los movimientos del usuario.



1241480

ESLINGA CON 100 % DE CONEXIÓN EZ-STOP™ RETRAX™

Brazo doble con ganchos de seguridad en cada extremo x 1,8 m (6 ft)

1241460

ESLINGA EZ-STOP™ RETRAX™

Sencilla con ganchos de seguridad en cada extremo x 1,8 m (6 ft)



ESLINGA EZ-STOP™ RETRAX™

1241461

Sencilla con gancho de seguridad y gancho de resorte de acero plano x 1,8 m (6 ft)

1241462

Sencilla con gancho de seguridad y gancho de resorte de aluminio x 1,8 m (6 ft)

1241463

Sencilla con gancho de seguridad y argolla de tejido trenzado x 1,8 m (6 ft)

1241481

Brazo doble con gancho de seguridad y ganchos de resorte de acero plano en los extremos de las piernas x 1,8 m (6 ft)

1241482

Brazo doble con gancho de seguridad y ganchos de resorte de aluminio en los extremos de la pierna x 1,8 m (6 ft)

1246066

ESLINGA AMORTIGUADORA PARA BORDE ABIERTO EZ-STOP™

Sencilla con ganchos de seguridad en cada extremo x 1,8 m (6 ft)

1246178

Brazo doble con gancho de seguridad de aluminio en el centro y ganchos de resorte de aluminio en los extremos de las piernas x 1,8 m (6 ft)

1246261

Sencilla con gancho de seguridad en un extremo y gancho de resorte de acero en el otro x 1,8 m (6 ft)

1246068

Brazo doble con ganchos de seguridad de aluminio en el centro y en cada pierna x 1,8 m (6 ft)

WrapBax™

ESLINGAS PARA AUTOAMARRE

La WrapBax™2 elimina la necesidad de utilizar un conector de anclaje por separado, reduce el inventario y los costos, simplifica las inspecciones y la capacitación, y mejora el cumplimiento de las normas de seguridad. Cuenta con un gancho y un tejido trenzado exclusivo de 22 kN (5 000 lb) para ofrecer mayor fuerza y resistencia a la abrasión. Limitan la fuerza de detención de caídas promedio a 4 kN (900 lb) o menos.



1246229

ESLINGA PARA AUTOAMARRE WRAPBAX™2

Sencilla con gancho de seguridad y gancho WrapBax™ de 22 kN (5 000 lb) x 1,8 m (6 ft)

1246173 Sencilla, Force2™ con gancho de seguridad y gancho WrapBax™ de 22 kN (5 000 lb) x 1,8 m (6 ft)



1246080

ESLINGA PARA AUTOAMARRE WRAPBAX™2

Brazo doble con gancho de seguridad y ganchos WrapBax™ de 22 kN (5 000 lb) en los extremos de las piernas x 1,8 m (6 ft)

1246075 Brazo doble, Force2™ con gancho de seguridad y ganchos WrapBax™ de 22 kN (5 000 lb) en los extremos de las piernas x 1,8 m (6 ft)



ESLINGAS AMORTIGUADORAS

Resulta ideal cuando no hay anclaje aéreo y la única alternativa es el anclaje a nivel de los pies. Puede utilizarse para caídas libres hasta de 3,7 m (12 ft) y limita las fuerzas promedio por debajo de los 8 kN (1 800 lb). También puede utilizarse como eslinga estándar para caídas libres hasta de 1,8 m (6 ft) para trabajadores que requieren una capacidad de entre 141 kg y 190 kg (311 lb a 420 lb)

1246167

ESLINGA FORCE2™

Sencilla con ganchos de seguridad en cada extremo x 1,8 m (6 ft)

1246159 Brazo doble con gancho de seguridad y ganchos de resorte de acero plano en los extremos de las piernas x 1,8 m (6 ft)

1246161 Brazo doble con ganchos de seguridad en cada extremo x 1,8 m (6 ft)

1246143 Brazo doble con gancho de seguridad en un extremo, gancho de resorte de acero Saflok Max™ (apertura de la compuerta de 7,6 cm [3 in]) en los extremos de las piernas x 1,8 m (6 ft)



1246147

ESLINGA FORCE2™

Brazo doble, tejido trenzado elástico con gancho de seguridad en los extremos x 1,8 m (6 ft)

1246130 Amortiguador únicamente, gancho de seguridad en un extremo y anillo en D en el otro x 0,4 m (1,4 ft)

1246145 Piernas elásticas, 100 % de conexión, gancho de aluminio x 1,8 m (6 ft)

1246272 100 % de conexión, piernas de cuerda, ganchos de resorte de acero 1,8 m (6 ft)

1246273

ESLINGA FORCE2™

Cuerda, 100 % de conexión, gancho de seguridad de aluminio en un extremo y gancho de resorte de aluminio en el otro (apertura de la compuerta de 6,35 cm [2 1/2 in]) en los extremos x 1,8 m (6 ft)



ESLINGAS PARA EL SECTOR DE ENERGÍA EÓLICA



1246032

ESLINGA PARA EL SECTOR DE ENERGÍA EÓLICA FORCE2™

Doble con tejido trenzado elástico, gancho de seguridad de aluminio y ganchos de resorte en los extremos de las piernas, anillo en D de rescate Tech-Lite™ anillos en D, paquete amortiguador de nailon con revestimiento de PVC x 1,8 m (6 ft), cumplimiento con las normas internacionales de OSHA, ANSI y CE.

ESLINGAS PARA EL SECTOR DE ENERGÍA EÓLICA FORCE2™

1246152

ESLINGA PARA EL SECTOR DE ENERGÍA EÓLICA FORCE2™

Doble con tejido trenzado elástico, gancho de seguridad y ganchos Saflok Max™ en los extremos de las piernas, anillos en D de rescate integrados x 1,8 m (6 ft)



1246153 Doble con tejido trenzado elástico, gancho de seguridad y ganchos de resorte de aluminio en los extremos de las piernas, anillos en D de rescate integrados x 1,8 m (6 ft)

1246030 Doble con tejido trenzado elástico, gancho de seguridad y ganchos de resorte de acero en los extremos de las piernas x 1,8 m (6 ft)

1246151 Doble con tejido trenzado elástico de alta visibilidad, gancho de seguridad de aluminio y ganchos de resorte de aluminio en los extremos, anillos en D de rescate integrados x 1,8 m (6 ft)

1246208 Doble con tejido trenzado elástico, gancho de seguridad y ganchos Saflok Max™ en los extremos de las piernas x 1,8 m (6 ft)



ESLINGAS DE POSICIONAMIENTO

Las eslingas sin amortiguadores, como las eslingas de tejido trenzado o cuerda y los montajes de resorte en cadena, están diseñadas para aplicaciones de posicionamiento o retención.

ESLINGAS DE POSICIONAMIENTO DE TEJIDO TRENZADO

Construcción de tejido trenzado de poliéster de 2,5 cm (1 in) para máxima durabilidad. Disponible en diversas longitudes.

1231016

ESLINGA DE TEJIDO TRENZADO

Sencilla con tejido trenzado de poliéster de 2,5 cm (1 in), longitud ajustable y ganchos de seguridad en cada extremo x 1,8 m (6 ft)



1231106

ESLINGA DE TEJIDO TRENZADO

Simple con tejido trenzado de poliéster de 2,5 cm (1 in) y ganchos de seguridad en cada extremo x 1,8 m (6 ft)



ESLINGAS DE POSICIONAMIENTO DE TEJIDO TRENZADO

1231102 Simple con tejido trenzado de poliéster de 2,5 cm (1 in) y ganchos de seguridad x 0,6 m (2 ft)

1231103 Simple con tejido trenzado de poliéster de 2,5 cm (1 in) y ganchos de seguridad x 0,9 m (3 ft)

1231104 Simple con tejido trenzado de poliéster de 2,5 cm (1 in) y ganchos de seguridad x 1,2 m (4 ft)

ESLINGA DE POSICIONAMIENTO DE CUERDA

Cuerda de nailon o poliéster disponible en diversas con el exclusivo empalme de cinco pliegues y método de agarre para anclar la conexión y evitar el deshilachado.

1232354

ESLINGA DE CUERDA DE NAILON

Sencilla con ganchos de seguridad de nailon de 1,3 cm (1/2 in) en cada extremo x 1,8 m (6 ft)



1232210

ESLINGA DE CUERDA DE POLIÉSTER

Sencilla con tejido trenzado de poliéster de 1,3 cm (1/2 in), longitud ajustable y ganchos de seguridad en cada extremo x 1,8 m (6 ft)



ESLINGAS DE POSICIONAMIENTO DE CUERDA

1232209 Simple con cuerda de nailon de 1,3 cm (1/2 in), longitud ajustable y ganchos de seguridad en cada extremo x 1,8 m (6 ft)

1232306 Simple con cuerda de poliéster de 1,3 cm (1/2 in) y ganchos de seguridad en cada extremo x 1,8 m (6 ft)

BARRA DE REFUERZO TRENZADA Y CON CADENA

ESLINGAS DE POSICIONAMIENTO

Fabricada con cadena de eslabones retorcidos o tejido trenzado de poliéster para máxima fuerza y durabilidad. Una gran variedad de opciones de gancho brinda una conexión segura y compatible con diversos tipos de estructuras.



5920059

ENSAMBLE PARA BARRA DE REFUERZO CON CADENA

Ensamble para barra de refuerzo con cadena, con ganchos de seguridad y gancho giratorio Saflok Max™ en el centro x 60 cm (24 in)

ESLINGAS CON BARRA DE REFUERZO CON CADENA

5920050 Ensamble para barra de refuerzo con cadena, con ganchos de seguridad y gancho de resorte de acero plano en el centro x 52 cm (20,5 in)

5920051 Ensamble para barra de refuerzo con cadena, con ganchos de seguridad y gancho de resorte giratorio de aluminio x 56 cm (22 in)

5920080 Ensamble para barra de refuerzo con cadena, con ganchos de seguridad y gancho de resorte de aluminio en el centro x 52 cm (20,5 in)

5920101 Ensamble para barra de refuerzo con cadena, con ganchos de seguridad y mosquetón giratorio 2000114 en el centro x 56 cm (22 in)



1231380

ENSAMBLE PARA BARRA DE REFUERZO TRENZADA

Ensamble para barra de refuerzo trenzada con ganchos de seguridad y gancho de resorte de aluminio en el centro x 45 cm (18 in)

ESLINGAS CON BARRA DE REFUERZO TRENZADA

1231389 Ensamble para barra de refuerzo trenzada con ganchos de seguridad y gancho Saflok Max™ x 45 cm (18 in)

1231520 Ensamble para barra de refuerzo trenzada con ganchos de seguridad y gancho giratorio de aluminio en el centro x 56 cm (22 in)

2108403

GANCHO SEPARADOR

Utilizar con mosquetón grande para formar un ensamble de posicionamiento corto y compacto.

Ganchos de acero con cierre y bloqueo automáticos de 16 kN (3 600 lb).



ADONDE LOS CAMIONES ELEVADORES
NO SE ANIMAN A LLEGAR.

CYNCH-LOK™

LO AYUDA A SUBIR MÁS RÁPIDO Y SEGURO.



Cynch-Lok™ fue desarrollado con la ayuda de escaladores de postes reales y ofrece un ajuste perfecto que se “cincha” al poste en caso de corte. Cynch-Lok cumple con las normas CSA Z259.14 para tipo A y AB (postes secos, húmedos o con hielo) y ASTM F887-11. Cynch-Lok le permite moverse en el poste fácilmente (moverse o mover la correa hacia arriba) con una posición de manos cómoda. También sorte los obstáculos sin dificultad. Las correas exteriores pueden cambiarse en el trabajo dependiendo del tamaño del poste, lo que elimina la necesidad de contar con varios sistemas.

ESLINGAS DE POSICIONAMIENTO

CYNCH-LOK™

DISPOSITIVOS DE RESTRICCIÓN DE CAÍDAS

1204057

CUERDA CYNCH-LOK™ PARA POSTES DE DISTRIBUCIÓN

- Tamaño de poste (diám./circ.): mín. de 13,97 cm a 0,44 m (5,5 in a 17,5 in), máx. de 0,47 m a 1,47 m (18,5 in a 58 in)
- Peso: 2,1 kg (4,8 lb)



1204058

- Cuerda Cynch-Lok™ para postes de transmisión, tamaño de poste: (diám./circ.): mín. de 13,97 cm a 0,44 m (5,5 in a 17,5 in), máx. de 77,47 cm a 2,44 m (30,5 in a 96 in)
- Peso: 2,4 kg (5,3 lb)

1204075

TEJIDO TRENZADO CYNCH-LOK™ PARA POSTES DE DISTRIBUCIÓN

- Tamaño de poste (diám./circ.): mín. de 13,97 cm a 0,44 m (5,5 in a 17,5 in), máx. de 0,47 m a 1,47 m (18,5 in a 58 in)
- Peso: 2,2 kg (4,9 lb)



1204076

- Tejido trenzado Cynch-Lok™ para postes de transmisión, tamaño de poste: (diám./circ.): mín. de 13,97 cm a 0,44 m (5,5 in a 17,5 in), máx. de 77,47 cm a 2,44 m (30,5 in a 96 in)
- Peso: 2,4 kg (5,4 lb)

COMPONENTES DE REEMPLAZO CYNCH-LOK™

1200110

CORREA DE REEMPLAZO PARA POSTES DE DISTRIBUCIÓN CYNCH-LOK™

- Tamaño de poste (diám./circ.): mín. de 13,97 cm a 0,44 m (5,5 in a 17,5 in), máx. de 0,47 m a 1,47 m (18,5 in a 58 in)
- Peso: 0,86 kg (1,9 lb)

1200111

- Correa de reemplazo para postes de transmisión Cynch-Lok™, tamaño de poste (diám./circ.): (diám./circ.): de 13,97 cm a 0,44 m (5,5 in a 17,5 in), máx. de 77,47 m a 2,44 m (30,5 in a 96 in) Peso: 1,1 kg (2,4 lb)



1200115 (no se muestra)

CORREA INTERIOR DE CUERDA DE REEMPLAZO CYNCH-LOK™

- Peso: 1,3 kg (2,9 lb)

1200136 (no se muestra)

CORREA INTERIOR DE TEJIDO TRENZADO DE REEMPLAZO CYNCH-LOK™

- Peso: 1,3 kg (3 lb)

1204077 (no se muestra)

KIT DE CONVERSIÓN DE TEJIDO TRENZADO PARA MOSQUETÓN IZQUIERDO CYNCH-LOK™

1204074 (no se muestra)

KIT DE CONVERSIÓN DE CUERDA PARA MOSQUETÓN IZQUIERDO CYNCH-LOK™

ESLINGAS DE POSICIONAMIENTO ADICIONALES

1234030

CORREA DE POSICIONAMIENTO DE TEJIDO TRENZADO AJUSTABLE

Tejido trenzado de nailon con hebilla de fricción y ganchos de seguridad x 1,8 m (6 ft)



1234071

CORREA DE POSICIONAMIENTO DE CUERDA AJUSTABLE

con ajustador de cuerda x 2,4 m (8 ft)



1234070

CORREA DE POSICIONAMIENTO DE CUERDA AJUSTABLE

con gancho de seguridad y ajustador de cuerda x 2,4 m (8 ft)



ANTICAÍDAS AUTORRETRÁCTILES

AQUÍ ARRIBA,
CONFÍE EN EL
EQUIPO QUE TRABAJA
TAN DURO COMO USTED.



Capital Safety™ es la empresa líder en desarrollo de sistemas anticaídas autorretráctiles (SRL) confiables y versátiles.

Nuestras innovaciones incluyen el primer anticaídas autorretráctil, el SRL sellado, el SRL de modo doble RSQ™, el SRL de tres vías con cabestrante de recuperación integrado y el indicador de impacto, importantes innovaciones de seguridad que, en la actualidad, han sido adoptadas ampliamente en todo el sector. Cuando no hay más que nubes entre el suelo y usted, no tiene sentido elegir otra marca. Nuestros SRL cumplen con las normas de OSHA y ANSI.



¿CÓMO ELEGIR EL SRL CORRECTO?

CONSTRUCCIÓN DE LA CARCASA

Termoplástico: para cuando el peso es clave.

Aluminio: para cuando se requiere máxima durabilidad.

- MATERIAL DEL ANTICAÍDAS Opciones de cuerda de cable o material sintético para diversos entornos.
- DISEÑO SELLADO Para condiciones entornos hostiles y corrosivos.
- RECUPERACIÓN Ideal para aplicaciones de rescate o recuperación en espacios confinados.
- RSQ™ El cabestrante de recuperación integrado permite descender al usuario después de una caída de manera automática o manual.
- FAST-LINE™ Permite al usuario reemplazar el ensamble del anticaídas en campo.
- AUTOAMARRE Elimina la necesidad de un conector de anclaje por separado.
- MONTAJE DEL ARNÉS La conexión directa permite una protección contra caídas sin complicaciones.
- RESISTENCIA A ARCO ELÉCTRICO Fabricado para resistir las demandas del trabajo eléctrico.
- BORDE ABIERTO Anticaídas especializado y amortiguador externo para aplicaciones de borde abierto.

MATRIZ	SEALED-BLOK™	ULTRA-LOK™	TALON™	NANO-LOK™
Longitud de los anticaídas	4,6 m a 53,34 m (15 ft a 175 ft)	3 m a 25,91 m (10 ft a 85 ft)	1,8 m a 4,9 m (6 ft a 16 ft)	1,8 m a 2,7 m (6 ft a 9 ft)
Construcción de la carcasa	Aluminio	Termoplástico	Termoplástico	Termoplástico
Material del anticaídas	Cable/sintético	Cable/sintético/ tejido trenzado	Tejido trenzado	Tejido trenzado/ cable
Diseño sellado para entornos corrosivos	•			
Opción de recuperación	•			
RSQ™	•	•		
FAST-Line™	•			
Opción de autoamarre			•	•
Montaje directo al arnés			•	•
Clasificación para arco eléctrico		•		
Borde abierto		•		•
Tamaño compacto				•

Equipado con



SEALED-BLOK™ ANTICAÍDAS AUTORRETRÁCTILES

Estos SRL sellados incorporan un concepto patentado que protege todos los componentes dinámicos, lo que incluye el resorte del motor y el freno, de los elementos extraños como la grasa, la humedad y la suciedad. Siempre puede confiar en la máxima eficacia del SRL sin importar el lugar de trabajo.

COMPROBADO Nuestros productos cuentan con el respaldo de décadas de servicio comprobado, lo que brinda máxima confianza.

DURADERO Los materiales de uso industrial resistentes a la corrosión hacen frente a las condiciones de trabajo más severas.

CONFIABLE El diseño sellado protege al dispositivo de elementos extraños, lo que extiende los intervalos de mantenimiento y la vida útil.



▪ **ARGOLLA DE ANCLAJE GIRATORIA**
Centra la carga.

▪ **CARCASA DE ALUMINIO**
Proporciona solidez, durabilidad y resistencia a la corrosión excepcionales.

▪ **PLACA DE EXTREMO DE ACERO INOXIDABLE**

DISEÑO SELLADO
Garantiza un funcionamiento eficaz y seguro en todas las condiciones de trabajo: es el único SRL que cumple con la especificación de sellado IP68.

DISEÑO ANTITRINQUETE
Permanece cerrado en anclajes rígidos y no rígidos (anticaídas horizontales).

CAPACIDAD DE PESO: 190 KG (420 LB)
Mayor capacidad para el operador y las herramientas (opcional).

Modelo mostrado 3400900



▪ **ASA DE TRANSPORTE**
Diseño integrado para fácil transporte: certificado como punto de anclaje secundario con capacidad de detención de caídas.

▪ **ASA DE CABLE ERGÓNOMICA**
Proporciona mayor comodidad y facilita el uso al realizar conexiones.

GANCHO GIRATORIO CON AUTOBLOQUEO
Limita la torsión del anticaídas.

▪ **CABLE GALVANIZADO Y DE ACERO INOXIDABLE**
Opciones de anticaídas resistentes a la corrosión y a la abrasión.

FAST-LINE™
Proporciona al usuario la capacidad de reemplazar el anticaídas en campo.

▪ **INDICADOR DE IMPACTO**
Ofrece una indicación visual del sistema de detención de caídas.

▪ **DISEÑO DE MODO DOBLE RSQ™**
(consulte las páginas 64 y 65 para más detalles)
Permite a los usuarios elegir entre el modo de detención de caídas y el modo de descenso.

▪ **Capacidad de 16 kN (3.600 lb)**
Reduce la posibilidad de desenganche accidental ("desacople").

Modelo mostrado 3400930

Equipado con



SEALED-BLOK™

ANTICAÍDAS AUTORRETRÁCTILES

El anticaídas Sealed-Blok™ se extiende y se contrae, lo que permite que el usuario se pueda mover a velocidades normales en un área de trabajo recomendada. Si se produce una caída, se activará un sistema de frenos sensible a la velocidad (1,4 m/s [4,5 ft/s]), que detiene la caída y reduce las fuerzas sobre el usuario a 4 kN (900 lb) o menos.



Los modelos de 3 vías con rescate de emergencia integrado y soportes de montaje son ideales para rescates en espacios limitados. Disponibles con soportes de montaje y sin este. Consulte la sección de espacio confinado para conocer opciones adicionales.



El sistema FAST-Line™ permite que se reemplace el ensamble en campo.

ENSAMBLES DE CABLE DE REEMPLAZO FAST-LINE™



OSHA / ANSI		MATERIAL DEL ANTICAÍDAS	MATERIAL DEL GACHO	INCLUYE SUJETADOR DE MONTAJE	CAPACIDAD DE RECUPERACIÓN	CAPACIDAD DE RSQ	CAPACIDAD DE PESO DE 141 kg (310 lb)	CAPACIDAD DE PESO DE 189 kg (420 lb)	4,5 m (15 ft)	9,1 m (30 ft)	15,2 m (50 ft)	25,9 m (85 ft)	39,6 m (130 ft)	53,3 m (175 ft)	
CABLE GALVANIZADO	ACERO						•		3400825	3400800					
							•				3400900	3400860	3400965	3400650	
			•				•			3400850					
			•				•					3400920	3400870	3400975	3400660
			•	•			•					3400940	3400910	3401002	
					•	•						3400930	3400885	3400990	
		•	•				•			3400853					
		•	•				•				3400923	3400871	3400976		
	ACERO INOXIDABLE							•		3400827	3400802				
								•				3400902	3400862	3400967	3400652
							•	•				3400932	3400886	3400991	
			•				•				3400852				
			•				•					3400922	3400874	3400979	3400661
			•	•			•					3400942	3400912	3401004	
		•	•				•			3400858					
		•	•				•				3400926	3400882	3400987		
	PESO									5,5 kg (12 lb)	8 kg (18 lb)	13 kg (29 lb)	20 kg (44 lb)	27 kg (60 lb)	51,7 kg (114 lb)
	DISEÑO SELLADO									Sellado	Sellado	Sellado	Sellado	Sellado	Sellado
FAST-LINE™											Norma	Norma	Norma	Norma	
LONGITUD APROXIMADA									25 cm (10,2 in)	29 cm (11,5 in)	34 cm (13,3 in)	41 cm (16 in)	48 cm (18,7 in)	42,7 cm (16,8 in)	
ANCHO APROXIMADO									19 cm (7,6 in)	24 cm (9,4 in)	27 cm (10,4 in)	25 cm (9,9 in)	30 cm (11,7 in)	35,6 cm (14 in)	
ALTURA APROXIMADA									11 cm (4,3 in)	14 cm (5,4 in)	18 cm (6,9 in)	17 cm (6,7 in)	18 cm (7,2 in)	31,2 cm (12,3 in)	

Otros modelos disponibles, comuníquese con Capital Safety™.

3900105

Cable galvanizado con gancho revestido

Ensamble de cables de reemplazo galvanizado FAST-Line™ de 15 m (50 ft).

3900108 25,5 m (85 ft)

3900112 39 m (130 ft)

3900107

Cable de acero inoxidable con gancho de acero inoxidable

Ensamble de cables de reemplazo de acero inoxidable FAST-Line™ de 15 m (50 ft).

3900111 25,5 m (85 ft)

3900114 39 m (130 ft)

ULTRA-LOK™ ANTICAÍDAS AUTORRETRÁCTILES

Estos SRL son resistentes, pero a la vez extremadamente livianos, y presentan un diseño magnífico. Cuentan con ellos si desea seguridad, eficiencia y comodidad. Los componentes de acero inoxidable, un sistema de freno antitrinquete y un diseño semisellado brindan al usuario un sistema construido para durar.

DISEÑO SEMISELLADO

Una junta entre las dos mitades de la carcasa ayuda a evitar que ingresen sustancias contaminantes, lo que prolonga la vida útil del dispositivo.



Modelo mostrado
3504550

DISEÑO DE MODO DOBLE RSQ™

(consulte las páginas 64 y 65 para más detalles)
Permite a los usuarios elegir entre el modo de detención de caídas y el modo de descenso.



Modelo mostrado 3504450

PIVOTE SUPERIOR

Limita la torsión del anticaídas para que la operación sea más suave.

TRINQUETES DE MOVIMIENTO CONSTANTE

Ayudan a prevenir la corrosión o el congelamiento y proporcionan un indicador sonoro sobre el funcionamiento del sistema de frenos.

DISEÑO ANTITRINQUETE

Permanece cerrado en anclajes rígidos y no rígidos (anticaídas horizontales).

ANTICAÍDAS DE RESERVA

Permite que el freno funcione correctamente cuando el anticaídas se extiende por completo.

COMPONENTES DE ACERO INOXIDABLE

El resorte del motor, los sujetadores, los trinquetes de bloqueo, el eje, los resortes y la placa de trinquete son de acero inoxidable, a fin de prolongar la vida útil del dispositivo.

CARCARA DE TERMOPLÁSTICO

Liviana, compacta y duradera.

ASA DE CABLE ERGONÓMICA

Proporciona mayor comodidad y facilita el uso al realizar conexiones.

MÚLTIPLES OPCIONES DE ANTICAÍDAS

Las opciones de cable, tejido trenzado y cuerda Vectran™ y Spectra™ se encuentran disponibles para máxima flexibilidad en el lugar de trabajo.

GANCHO GIRATORIO DE CIERRE AUTOMÁTICO

Limita la torsión del anticaídas.

INDICADOR DE IMPACTO

Ofrece una indicación visual del sistema de detención de caídas.

Capacidad de 16 kN (3.600 lb)

Reduce la posibilidad de desenganche accidental ("desacople").

CAPACIDAD DE PESO: 190 KG (420 LB)

Mayor capacidad para el operador y las herramientas (opcional).

Equipado con



ULTRA-LOK™

ANTICAÍDAS AUTORRETRÁCTILES

El anticaídas Ultra-Lok™ se extiende y se contrae, lo que permite que el usuario se pueda mover a velocidades normales en un área de trabajo recomendada. Si se produce una caída, se activará un sistema de frenos sensible a la velocidad (1,4 m/s [4,5 ft/s]), que detiene la caída y reduce las fuerzas sobre el usuario a 4 kN (900 lb) o menos.



3103108

SRL DE TEJIDO TRENZADO

Los modelos de tejido trenzado de nailon son más livianos y cómodos, y menos abrasivos a los objetos alrededor del sistema.



3103175

SRL PARA ARCO ELÉCTRICO

El anticaídas de Kevlar™/Nomex™ ofrece la tecnología más moderna en materiales resistentes a las chispas y al fuego, y conductividad eléctrica para aplicaciones de servicios públicos, soldadura, corte y sopleteado.



3504500

SRL PARA BORDE ABIERTO

El diseño exclusivo incorpora un cable de mayor diámetro de 5,56 mm (7/32 in) y un amortiguador integrado para cumplir con las demandas de las aplicaciones de borde abierto.

MATERIAL DEL ANTICAÍDAS	TIPO DE GANCHO	TAMAÑO DE CUELLO DE GANCHO (IN)	CAPACIDAD DE ABERTURA (LB)	GANCHO GIRATORIO	COMPATIBLE CON MONTAJE DE SELECTOR DE PEDIDOS**	BORDE ABIERTO	RSQ	CAPACIDAD DE PESO DE SRL (LB)	3,4 m (11ft)	4,6 m (15 ft)	6,1 m (20 ft)	9,1 m (30 ft)	15,2 m (50 ft)	16,7 m (55 ft)	26 m (85 ft)	
CABLE GALVANIZADO	MOSQUETÓN DE ACERO	5/8	3,600	■				310			3504445	3504446	3504463			
	GANCHO DE ACERO	5/8	3,600	■		■		310		3504422		3504500		3504600		
		3/4	3,600	■				■	310					3504550		
CABLE DE ACERO INOXIDABLE	GANCHO DE ACERO	3/4	3,600	■			■	310					3504551			
				■				310		3504434	3504431	3504451		3504486		
	GANCHO DE ACERO INOXIDABLE	3/4	3,600	■			■	310					3504552			
				■				310		3504437	3504432	3504452		3504487		
CUERDA VECTRAN	GANCHO DE ACERO	3/4	3,600	■				310		3504438		3504480				
TEJIDO TRENZADO DE NAILON	MOSQUETÓN DE ACERO	11/16	3,600					310			3103209					
			3,600	■			420	3103119								
	MOSQUETÓN DE ACERO INOXIDABLE	11/16	3,600					310			3103214					
	GANCHO DE RESORTE DE ALUMINIO	2 1/4	3,600		■			420	3103110							
	GANCHO DE ACERO	5/8	3,600	■	■			420	3103108							
				■	■			420	3103120							
				■				310		3103208						
				■				420	3103107							
	GANCHO DE ACERO INOXIDABLE	3/4	3,600					310			3103207					
				■	■			420	3103136							
GANCHO DE ACERO	5/8	3,600	■	■			310	3103175								
			■				310		3103275							
ARGOLLA DE TEJIDO TRENZADO (OBTURADOR)	N/D	N/D		■			310	3103176								
PESO APROXIMADO DE SRL DE TEJIDO TRENZADO									1,8 kg (3,9 lb)	-	2,5 kg (5,5 lb)	-	-	-	-	
PESO APROXIMADO DE SRL DE CABLE (GALV)									3,6 kg (8 lb)	5 kg (11 lb)	4,1 kg (9 lb)	5 kg (11 lb)	6,8 kg (15 lb)	13,6 kg (30 lb)	15 kg (33 lb)	
PROFUNDIDAD APROXIMADA									5,1 cm (2 in)	8,4 cm (3,3 in)	5,1 cm (2 in)	8,4 cm (3,3 in)	8,4 cm (3,3 in)	8,4 cm (3,3 in)	8,4 cm (3,3 in)	
ANCHO APROXIMADO									13,3 cm (5,2 in)	15,2 cm (6 in)	16,2 cm (6,4 in)	15,2 cm (6 in)	15,2 cm (6 in)	15,2 cm (6 in)	15,2 cm (6 in)	
ALTURA APROXIMADA									19,3 cm (7,6 in)	11,5 cm (29,2 in)	22,6 cm (8,9 in)	11,5 cm (29,2 in)	11,5 cm (29,2 in)	11,5 cm (29,2 in)	11,5 cm (29,2 in)	

*Otros modelos disponibles; comuníquese con Capital Safety™. **3100231: sujetador de montaje de selector de pedidos.



Modelo mostrado
3400930



Modelo mostrado
3504550

RSQ™ DE MODO DOBLE DE OPERACIÓN DE RESCATE INTEGRADO

¡Ninguna otra marca cuenta con la operación exclusiva de descenso de modo doble de DBI-SALA®! Nuestra función RSQ™ permite al usuario escoger el modo de operación antes de realizar la conexión. Esta función dos en uno reduce el costo de propiedad al evitar la necesidad de adquirir equipos de rescate diferentes.

- Modo estándar de detención de caídas.
- Modo de descenso automático.
- Opciones de activación de descenso remota o asistida.

SELECCIONE EL MODO

MODO DE DETENCIÓN DE CAÍDAS

(Rescate asistido): El freno sensible a la velocidad detiene la caída, reduce las fuerzas ejercidas sobre el usuario a niveles seguros de 408,23 kg (900 lb) o menos y permite efectuar un rescate asistido.



MODO DE DESCENSO AUTOMÁTICO

(Autorrescate/ descenso): El freno sensible a la velocidad detiene la caída al igual que en el modo de detención de caídas e, instantáneamente, un freno centrífugo desciende al usuario a una velocidad controlada hasta el nivel siguiente o hasta el suelo.





MODO DE DETENCIÓN DE CAÍDAS

Rescate asistido por poste



MODO DE DETENCIÓN DE CAÍDAS

Rescate asistido manual



MODO DE DESCENSO AUTOMÁTICO

Autorrescate/Descenso

ANTICAIIDAS AUTORETRÁCTILES



Estas opciones de rescate asistidas emplean el modo de descenso.

También se pueden llevar a cabo operaciones de rescate asistidas tradicionales.



ACCESORIOS PARA RESCATE ASISTIDO RSQ SEALED-BLOK™

- 3500201 Poste First-Man-Up™ de 1,8 m a 3,6 m (6 ft a 12 ft) con herramienta de rescate asistido
- 3500202 Poste First-Man-Up™ de 2,4 m a 4,8 m (8 ft a 16 ft) con herramienta de rescate asistido
- 3500200 Herramienta de rescate asistido únicamente (para uso con poste First-Man-Up™)

ACCESORIOS PARA RESCATE ASISTIDO RSQ ULTRA-LOK™

- 3500101 Poste First-Man-Up™ de 1,8 m a 3,6 m (6 ft a 12 ft) con herramienta de rescate asistido
- 3500102 Poste First-Man-Up™ de 2,4 m a 4,8 m (8 ft a 16 ft) con herramienta de rescate asistido
- 3500100 Herramienta de rescate asistido únicamente (para uso con poste First-Man-Up™)

ANTICAÍDAS AUTORRETRÁCTILES



ANTICAÍDAS AUTORRETRÁCTIL

Talon™ es un SRL totalmente compacto con un sistema de frenado antitruquete que reduce las fuerzas de detención a 4 kN (900 lb). Debido al sistema de frenado exclusivo, sus trabajadores pueden mantener un ritmo de trabajo constante sin sufrir interrupciones reiteradas causadas por bloqueos. ¡Un SRL más liviano, más fuerte y más seguro!

- Diseño extremadamente liviano con un peso inferior a 1,4 kg (3 lb)
- Conector integrado para anclaje directo al arnés.
- Mayor libertad de movimiento sin comprometer la seguridad.
- Conserva un tamaño y peso compactos para mayor comodidad y conveniencia.



TIPO DE GANCHO	TAMAÑO DE CUELLO DE GANCHO (IN)	CAPACIDAD DE ABERTURA (LB)	GANCHO GIRATORIO	CARCASA GIRATORIA	MONTAJE PARA SELECTOR DE PEDIDOS	AUTOMARRRE	CAPACIDAD DE PESO DE SRL (LB)	2,1 m	2,4 m	2,9 m	4,9 m	
								(7 ft)	(8 ft)	(9,5 ft)	(16 ft)	
GANCHO DE RESORTE DE ALUMINIO	2 1/4	3,600					310		3101007			
GANCHO DE RESORTE DE ACERO	2 1/2	3,600					310		3101006			
GANCHO DE SEGURIDAD DE ACERO	5/8	3,600	■	■			310				3101051	
			■		■		310		3101009			
			■				310	3101015				
			■				310		3101001			
				■			310			3101008		3101050
					■		310			3101000		
	5,000				■	310			3101300			
						■	420			3101315		
ARGOLLA DE TEJIDO TRENZADO (OBTURADOR)	N/D	N/D				■	310		3101304			
PESO APROXIMADO DE SRL DE TEJIDO TRENZADO								1,2 kg (2,7 lb)	1,2 kg (2,7 lb)	1,5 kg (3,4 lb)	2,1 kg (4,7 lb)	
PROFUNDIDAD APROXIMADA								5,6 cm (2,2 in)	5,6 cm (2,2 in)	5,6 cm (2,2 in)	6,1 cm (2,4 in)	
ANCHO APROXIMADO								9,9 cm (3,9 in)	9,9 cm (3,9 in)	9,9 cm (3,9 in)	15 cm (5,9 in)	
ALTURA APROXIMADA								17 cm (6,7 in)	17 cm (6,7 in)	17 cm (6,7 in)	20 cm (7,9 in)	

* Otros modelos disponibles; comuníquese con Capital Safety™.

3101001

ANTICAÍDAS AUTORRETRÁCTIL DE CONEXIÓN RÁPIDA TALON™

SRL de tejido trenzado con conector rápido y gancho giratorio x 2,4 m (8 ft)



3101009

ANTICAÍDAS AUTORRETRÁCTIL PARA SELECTOR DE PEDIDOS TALON™

SRL de tejido trenzado con conector para selector de pedidos y gancho giratorio x 2,4 m (8 ft)





ANTICAÍDAS AUTORRETRÁCTIL DE BRAZOS GEMELOS

Ofrece movilidad y seguridad superiores, lo que permite que el usuario se mueva dando saltos entre ubicaciones. Cada anticaída trabaja de manera independiente y se extiende hasta 1,8 m (6 ft) y se contrae automáticamente para ofrecer protección contra caídas y movilidad en todo momento.

- El SRL de brazos gemelos con 100% de conexión ofrece protección continua.
- Conector de anclaje integrado para sujeción directa al arnés o al anclaje.
- El diseño compacto y liviano no limita el movimiento.
- Reemplaza a una eslinga simple con la conveniencia de un anticaída autorretráctil.



Modelo mostrado
3102000 sujeto al arnés
1102000

TIPO DE GANCHO	TAMAÑO DE CUELLO DE GANCHO (IN)	CAPACIDAD DE APERTURA (LB)	GANCHO GIRATORIO		CAPACIDAD DE PESO DE SRL (LB)				
				AUTOAMARRE		1,8 m (6 ft)	2,3 m (7,5 ft)		
GANCHO DE RESORTE DE ALUMINIO	2 1/4	3,600	■		310	3102005			
				■	310		3102102		
					310	3102000			
					420	3102016			
GANCHO DE RESORTE DE ACERO	2 1/2	3,600		■	310		3102101		
					310	3102003	3102006		
					420	3102017			
	3	3,600			310	3102008			
			GANCHO DE SEGURIDAD DE ACERO	5/8	5,000	■	310		3102100
						■	420		3102115
	3/4	3,600		■	310	3102002			
				■	420	3102014			
					310	3102001			
					420	3102015			
PESO APROXIMADO DE SRL DE TEJIDO TRENZADO						2,2 kg (5 lb)	2,2 kg (5,5 lb)		
PESO APROXIMADO DE SRL DE TEJIDO TRENZADO CON AUTOAMARRE						-	3 kg (6,5 lb)		
PROFUNDIDAD APROXIMADA						6,6 cm (2,6 in)	6,6 cm (2,6 in)		
ANCHO APROXIMADO						18,2 cm (7,2 in)	18,2 cm (7,2 in)		
ALTURA APROXIMADA						9,7 cm (3,8 in)	9,7 cm (3,8 in)		

* Otros modelos disponibles; comuníquese con Capital Safety™.

3102100

SE MUESTRA EL MODELO DE AUTOAMARRE TALON™

Todos los SRL de brazos gemelos Talon™ incluyen: Almohadilla para comodidad Delta y 2 seguros de eslinga.

OPCIONES DE GANCHO DE BRAZO SENCILLO O DE BRAZOS GEMELOS TALON™



Gancho estándar
Apertura de compuerta de 19 mm (3/4 in) y resistencia de compuerta de 16 kN (3.600 lb).



Gancho giratorio
Apertura de compuerta de 19 mm (3/4 in) y resistencia de compuerta de 16 kN (3.600 lb).



Gancho WrapBax™
Apertura de compuerta de 19 mm (3/4 in) y resistencia de compuerta de 22 kN (5.000 lb).



2000112 Mosquetón de acero Saflok™ con apertura de la compuerta de 17,5 mm (11/16 in) y resistencia de compuerta de 16 kN (3.600 lb).



2000114 Mosquetón de acero Saflok™ con apertura de la compuerta de 55,5 mm (2-3/16 in) y resistencia de compuerta de 16 kN (3.600 lb).



Gancho de resorte de aluminio con apertura de la compuerta de 57 mm (2-1/4 in) y resistencia de compuerta de 16 kN (3.600 lb).



Gancho de resorte de acero plano con apertura de la compuerta de 62,5 mm (2-1/2 in) y resistencia de la compuerta de 16 kN (3.600 lb).



Gancho de resorte de acero Saflok Max™ con apertura de la compuerta de 76,2 mm (3 in) y resistencia de compuerta de 16 kN (3.600 lb).

ANTICAÍDAS AUTORRETRÁCTILES

NANO-LOK™

ANTICAÍDAS AUTORRETRÁCTIL

El diseño ergonómico de Nano-Lok™ facilita su uso y es ideal para conexiones directas a la mayoría de los arneses. Con un peso de apenas 726 g (1,6 lb), es casi imperceptible sobre la espalda, no estorba y puede usarse fácilmente como el reemplazo de una eslinga. Ya sea que se requiera configuraciones de brazo sencillo o brazos gemelos, un montaje a un anclaje aéreo o para conexión directa a un arnés, hay más de 30 modelos diferentes para elegir que se adaptan a casi cualquier aplicación. Nano-Lok™ se bloquea rápidamente (detiene las caídas a los pocos centímetros) y brinda mayor protección a pocos metros del piso. Además, la tensión siempre se mantiene en el anticaídas, lo que reduce arrastres, rompimientos y tropiezos. Las dos características constituyen mejoras clave de seguridad.



CONEXIÓN DIRECTA AL ARNÉS; SE INSTALA DE MANERA DIRECTA EN EL TEJIDO TRENZADO DE LA MAYOR PARTE DE LOS ARNESSES.

- Deja el anillo en D abierto para otro equipo o rescate.
- Se ajusta firmemente a la espalda del trabajador; evita los molestos desajustes.
- El punto de conexión inferior mantiene la carcasa a nivel de los hombros, en lugar de a nivel de la cabeza.

Equipado con



Modelo mostrado 3101225

CONECTOR DE ANCLAJE DE UN SOLO BRAZO

Se conecta directamente a la parte posterior de la mayor parte de los arneses (no se requiere un mosquetón por separado) con una argolla de anclaje giratoria que limita la torsión del anticaídas para una operación sin problemas.

CONECTOR DE ANCLAJE DE BRAZOS GEMELOS

Conecta dos SRL directamente a la parte posterior de la mayor parte de los arneses; se instala en el tejido trenzado; deja el anillo en D dorsal abierto para otro equipo o rescate; el diseño ofrece un ajuste firme a la espalda del trabajador; los SRL intercambiables ofrecen versatilidad y opciones de reemplazo.

SISTEMA AUTOMÁTICO DE DETECCIÓN DE CARGAS DE ACCIÓN RÁPIDA

Detiene la caída del trabajador en apenas centímetros; reduce las distancias de caída y las fuerzas promedio de detención a 4 kN (900 lb) o menos; reemplaza a la eslinga y mejora la seguridad.

CARCARA RESISTENTE A IMPACTOS

La carcasa de alta resistencia brinda una durabilidad máxima.

CONFIGURACIÓN 100 % DE AMARRE

Ofrece una protección contra caídas continua y movilidad adicional al cambiar de ubicación; reemplaza a la eslinga de brazos gemelos y mejora la seguridad.

INDICADOR DE IMPACTO

El amortiguador integrado proporciona una indicación visual de la caída.

ANTICAÍDAS RETRÁCTIL

El anticaídas de 1,8 m (6 ft) brinda protección contra caídas continua sin restricciones evita que el anticaídas estorbe al trabajador; reduce la posibilidad de caídas por arrastre, enganches accidentales o tropiezos.

Equipado con i-Safe™

Ayuda a realizar un seguimiento del equipo y llevar a cabo programas de inspección de seguridad.

EXTREMADAMENTE COMPACTO Y LIGERO

Gracias a su peso de solo 726 g (1,6 lb), este SRL es la unidad más ligera y compacta de su clase en el mercado.

GRAN VARIEDAD DE CONFIGURACIONES

Proporciona total flexibilidad y versatilidad en el lugar de trabajo.

CAPACIDAD DE PESO: 190 KG (420 LB)

Mayor capacidad para operador y herramientas.

Conector de anclaje fijo de brazos gemelos disponible de forma opcional para el arnés ExoFit™ y otros arneses con anillo en D fijo.

Modelo mostrado 3101277

ANTICAÍDAS AUTORRETRÁCTILES

NANO-LOK™ *edge*

Sabemos que trabaja en el borde sin miedo. Y Capital Safety respeta eso. Sin embargo, hay peligros que su equipo tradicional actual no cubre. El Nano-Lok™ *edge* cambia eso. El Nano-Lok™ *edge* está diseñado específicamente para una conexión a nivel de los pies y aplicaciones de bordes afilados. Utiliza una novedosa combinación de materiales, absorción de energía y conexión al arnés de los anticaídas para reducir las fuerzas sobre el trabajador y el borde. Esta tecnología permite que Nano-Lok™ *edge* cumpla con las normas de seguridad más estrictas. Está disponible en unidades simple y con 100% de conexión, y es de color naranja, por lo que sabrá si su empleado cuenta con el equipo adecuado para el trabajo.

3500225

Modelo mostrado

■ CONECTOR FÁCIL DE INSTALAR

Ofrece una rotación de 360 grados, la conexión directa al arnés proporciona una integración perfecta del absorbedor de energía y deja el anillo en D abierto para rescate u otro equipo.

■ CARCASA RESISTENTE A IMPACTOS

La carcasa termoplástica liviana brinda máxima durabilidad.

■ ICONO MUNDIAL DEL BORDE AFILADO

El icono mundial DBI-SALA identifica de manera rápida y fácil un producto de borde afilado.

■ ABSORBEDOR DE ENERGÍA INTEGRADO TIPO MOCHILA

El absorbedor de energía y el conector funcionan juntos para limitar las fuerzas ejercidas sobre el trabajador y el borde impactado. El diseño de mochila se mantiene ajustado al arnés y dispersa el peso de la unidad de manera uniforme.

■ ANTICAÍDAS CON CABLE GALVANIZADO RESISTENTE Y FLEXIBLE

El cable de 2,4 m (8 ft) de 5 mm (3/16 in) proporciona el máximo nivel de movimiento, durabilidad y resistencia a los cortes.

■ OPCIONES DE GANCHO

Diseñados para cumplir las necesidades específicas, el Nano-Lok™ *edge* viene en varias configuraciones.

Equipado con

isafe™
Powered by Pervidi™

TRABAJE EN EL BORDE; NOSOTROS LO MANTENDREMOS A SALVO.

En su profesión, el anclaje en los pies puede ser la única opción. El equipo tradicional no está diseñado para este trabajo; la falta de tensión podría hacerlo tropezar. El Nano-Lok™ *edge* está diseñado especialmente para la conexión a nivel de los pies, lo que prácticamente elimina ese riesgo. No solo eso, sino que este anticaídas está diseñado para bordes filosos y elimina las conjeturas al trabajar. La tecnología habla por sí misma.

1. PELIGRO DE TROPIEZO

Las eslingas pudieron haber sido diseñadas para una conexión a nivel de los pies o no, si están flojas o crean peligros de engancharse o tropezarse.

El Nano-Lok™ *edge* retrae el anticaídas no usado, lo que prácticamente elimina esta posibilidad.

2. FUERZA

Los productos que no están diseñados para una conexión a nivel de los pies generarán, en caso de una caída, una fuerza muy superior a los parámetros de seguridad aceptados.

Los componentes del Nano-Lok™ *edge* trabajan juntos para absorber la energía, limitando las fuerzas de detención de caídas promedio a 4 kN (900 lb) o menos.

3. SEPARACIÓN DE CAÍDA

Los productos tradicionales con conexión a nivel de los pies requieren una separación de caída de hasta 5,6 m (18,5 ft).

El Nano-Lok™ *edge* puede usarse con una separación de caída de apenas 4,9 m (16 ft).

4. BORDES AFILADOS

Los anticaídas tradicionales no son muy confiables en bordes afilados.

Los componentes del Nano-Lok™ *edge* funcionan juntos para mantenerlo seguro en esta situación peligrosa de todos los días.

ANTICAÍDAS AUTORRETRACTILES



NANO-LOK™ *edge*

ORDENE AHORA PARA CONSTRUIR UNA MEJOR SOLUCIÓN PARA EL BORDE

Guía de selección

3500216
Modelo mostrado

		Gancho de anticaídas								SRL	
		I. Autoamarrar	E. Gancho de bloqueo de resorte de aluminio	C. Gancho de bloqueo de resorte de acero	D. Gancho de resorte de aluminio	B. Gancho de resorte de aluminio	A. Gancho de resorte de acero	F. Gancho de seguridad giratorio de acero	G. Cautivo de aluminio	H. Gancho de seguridad de aluminio	NÚMERO DE PARTE EN LOS EE.UU.
Conexión al 100 %		■									3500228
			■								3500231
				■							3500227
					■						3500249
						■					3500246
							■				3500225
								■			3500226
									■		3500229
Sencillo		■									3500213
			■								3500216
				■							3500212
					■						3500247
						■					3500248
							■				3500210
								■			3500211
									■		3500214
									■	3500215	

Consulte la página 69 para ver imágenes de ganchos con la letra correspondiente.

ANTICAÍDAS AUTORRETRÁCTILES



Diseñado especialmente para trabajos en servicios públicos.

- Longitud de trabajo de 2,4 m (8 ft).
- Anticaídas con tejido trenzado de fibra Nomex® / Kevlar® y bordes reforzados para resistencia al uso y durabilidad superiores.
- Incluye un logotipo del sector de arco eléctrico para identificar fácilmente la aplicación del producto.
- Cumple con las normas para arco eléctrico, probado a 40 cal/cm². Cumple con ASTM F887.
- Cumple o supera las normas del sector.



NANO-LOK™ ARC FLASH

LO ÚLTIMO EN ARCO ELÉCTRICO

	TIPO DE GANCHO DE ANTICAÍDAS										TIPO DE ANCLAJE			NÚMERO DE PARTE EN LOS EE.UU.
	Gancho de seguridad de acero	Gancho de seguridad giratorio de acero	Gancho de resorte de acero	Gancho de bloqueo de resorte de acero	Mosquetón de aluminio (ojo cautivo)	Gancho de resorte de aluminio	Gancho de bloqueo de resorte de aluminio	Argolla de tejido trenzado dieléctrico	Autoamarre de 3,4 m (11 ft)	Interfaz de brazo sencillo	Interfaz de brazos gemelos	Mosquetón de acero	Gancho de seguridad de aluminio con brazo de tejido trenzado	
Sencillo de 2,4 m (8 ft)	■									■				3101526
		■								■				3101527
			■							■				3101528
				■						■				3101529
					■					■				3101530
						■				■				3101531
	■						■			■		■		3101532
									■				3101533	
									■				3101562	
									■				3101563	
Con conexión al 100 % de 2,4 m (8 ft)	■										■			3101534
		■									■			3101535
			■								■			3101536
				■							■			3101537
					■						■			3101538
						■					■			3101539
							■				■			3101540
Cantón elevador													■	3101565
													■	3101574
													■	3101575

Solo las unidades con autoamarre cumplen con las normas OSHA.

NANO-LOK™ for HOT WORK use

EL PRIMERO

Este SRL único fue expuesto a un arco eléctrico de 8 calorías, a fin de garantizar su durabilidad en trabajos como soldadura, triturado y sopleteado.

Está reforzado con fibra Kevlar® para resistir chispas, salpicaduras de soldador y otras exposiciones al calor.

- Probado a arco eléctrico de 8 cal/cm².
- Ícono mundial de trabajo en caliente para identificar fácilmente los productos de trabajo en caliente.
- Equipado con i-Safe.
- Cumple o supera las normas del sector.



	TIPO DE GANCHO DE ANTICAÍDAS								TIPO DE ANCLAJE			NÚMERO DE PARTE EN LOS EE.UU.
	Gancho de seguridad de acero	Gancho de seguridad giratorio de acero	Gancho de resorte de acero	Gancho de bloqueo de resorte de acero	Mosquetón de aluminio (ojo cautivo)	Gancho de resorte de aluminio	Gancho de bloqueo de resorte de aluminio	Autoamarre de 2,7 m (09 ft)	Interfaz de brazo sencillo	Interfaz de brazos gemelos	Mosquetón de acero	
Sencillo de 1,8 m (6 ft)	■								■			3101491
		■							■			3101492
			■						■			3101493
				■					■			3101494
					■				■			3101495
						■			■			3101496
	■						■		■			3101497
							■	■			3101498	
								■			3101322	
								■			3101324	
Con conexión al 100 % de 1,8 m (6 ft)	■											3101499
		■										3101500
			■									3101501
				■								3101502
					■							3101503
						■						3101504
							■					3101505
								■				3101326

Solo las unidades con autoamarre cumplen con las normas OSHA.

ACCESORIOS

Consulte las páginas 108 a 121 para conocer otros dispositivos de anclaje.

8102101

SISTEMA DE CABLE DE MANIOBRA A CONTROL REMOTO

Ideal para utilizar en trabajos que involucran grúas puente u otras obstrucciones superiores temporarias y que requieren protección contra caídas. El sistema ofrece acceso sencillo y remoto a un anticaídas autorretráctil superior.

- Velocidad de desplazamiento de 23 m (75 ft) por minuto para un acceso rápido.
- 30,5 m (100 ft) de largo: lo suficiente para manejar la aplicación más alta de piso a techo.
- Permite conectar hasta tres SRL para mayor versatilidad en el lugar de trabajo.
- Incluye dos controles remotos (uno inalámbrico y otro con cable) para mayor flexibilidad.
- Funciona con energía estándar de 110 voltios para facilitar su instalación.

8102102 SISTEMA DE CABLE DE MANIOBRA A CONTROL REMOTO

Potencia de 220 voltios

7211856

CABLE DE RETENCIÓN PARA ANTICAÍDAS AUTORRETRÁCTIL

Cuerda de polipropileno de 0,5 cm (3/16 in) con junta tórica en un extremo x 15 m (50 ft)

7211857 Cable de maniobra de 7,6 m (25 ft)

7211858 Cable de maniobra de 10,6 m (35 ft)



1003006

ADAPTADOR DE CONEXIÓN

Tejido trenzado de poliéster de tipo de paso x 1,8 m (6 ft)

5900551

Adaptador de conexión de cable con hebilla de paso de x 1,8 m (6 ft)



MOSQUETONES



2000112

MOSQUETÓN SAFLOK™

Mosquetón de acero con cierre y bloqueo automáticos de 16 kN (3.600 lb) y apertura de la compuerta de 17,5 mm (11/16 in).



2000113

MOSQUETÓN SAFLOK™

Mosquetón de acero con cierre y bloqueo automáticos de 16 kN (3.600 lb) y apertura de la compuerta de 30 mm (1-3/16 in).



2000114

MOSQUETÓN SAFLOK™

Mosquetón de acero con de cierre y bloqueo automáticos de 16 kN (3.600 lb) y apertura de la compuerta de 55,5 mm (2-3/16 in).

SISTEMA DE DETENCIÓN DE CARGAS

Proteja el equipo y los materiales valiosos con sistemas de detención de cargas rígidos, independientes y de respaldo. Están diseñados y pensados para detener completamente una carga en caída si se suelta de la unidad principal de apoyo.

3700300

SISTEMA DE DETENCIÓN DE CARGAS

Freno amortiguador activado por inercia con botón indicador. Carga máxima de 300 kg (660 lb), longitud de cable de 12,2 m (40 ft)

3700400 Sistema de detención de cargas, carga nominal de 400 kg (880 lb) x 8 m (26 ft)

3700801 Sistema de detención de cargas con polea, carga nominal de 800 kg (1.760 lb) x 4 m (13 ft)

3700501 Sistema de detención de cargas, carga nominal de 500 kg (1.100 lb) x 5,2 m (17 ft)



SISTEMAS VERTICALES

SEGURIDAD Y CONFIANZA EN ALTURA.



Deje que la seguridad lo acompañe en todo momento. Ascienda con los sistemas DBI-SALA®. Capital Safety™ ofrece los mejores sistemas de seguridad verticales de la industria, diseñados para complementar su capacidad de trabajo. Nuestros sistemas verticales cumplen con las normas de OSHA y ANSI pertinentes.

TIPOS DE SISTEMAS ANTICAÍDAS VERTICALES

Un sistema vertical de protección contra caídas permite al trabajador moverse hacia arriba y abajo por todo el anticaídas sin desengancharse ni tener que buscar nuevos puntos de amarre en el trayecto. Algunas consideraciones importantes al elegir un sistema:

SISTEMA PORTÁTIL O PERMANENTE

Los trabajos temporales requieren sistemas anticaídas portátiles, livianos y fáciles de usar que puedan moverse de un lugar a otro. Si se accede a una estructura a menudo, tal como un escalera o tanque, una solución permanente como Lad-Saf™ o Railok 90™, puede ser una mejor opción. Los sistemas fijos requieren anticaídas galvanizados resistentes a la corrosión o de acero inoxidable.

MÓVIL O MANUAL

Los diseños de adaptador para cuerda o mango para escalera móviles siguen al usuario de manera automática para un manejo fácil. Los dispositivos manuales le permiten al usuario fijar la unidad para aplicaciones de posicionamiento o restricción.

La mayor parte de los sistemas verticales están equipados con

isafe™
Powered by Pervidi™



SISTEMAS DE SEGURIDAD DE ESCALERAS DE CABLE FLEXIBLE LAD-SAF™

El sistema de cable flexible Lad-Saf™ comprende un soporte superior y uno inferior que actúan como anclajes para un cable de acero que abarca la longitud del área de elevación. El mango Lad-Saf X2, conectado al arnés mediante un mosquetón, detiene las caídas gracias a que se bloquea en el cable.

Existen diseños o sujetadores opcionales, diseñados para proporcionar facilidad de uso, economía y versatilidad, que aseguran el sistema con pernos o con soldadura. Hay una variedad de tamaños y estilos de peldaños y sistemas para escaleras rectas y para conectarse a estructuras de madera, concreto o acero.

ASCENSO FÁCIL

El mango Lad-Saf™ X2 sigue automáticamente al usuario durante el ascenso o descenso. En el caso de una caída, el mango se bloquea inmediatamente en su lugar y permanecerá bloqueado hasta que el usuario pueda recuperar el equilibrio.

INDICADOR DE TENSIÓN

El soporte inferior indicador de tensión integrado elimina las conjeturas durante la instalación.

PERSONALIZABLE

Cientos de soportes, estilos y configuraciones diferentes para adaptarse a casi cualquier aplicación.

CONSTRUCCIÓN RESISTENTE A LA CORROSIÓN

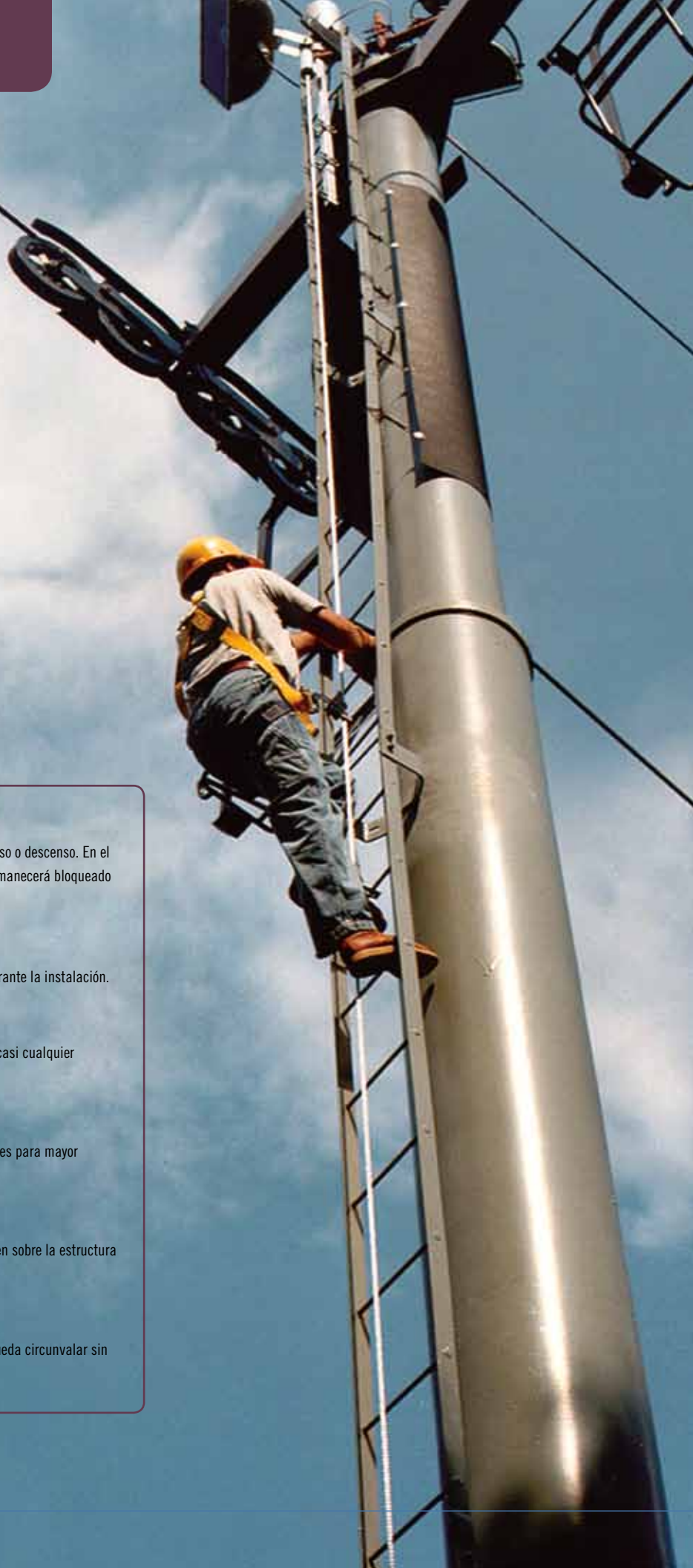
La construcción galvanizada y de acero inoxidable soporta entornos exigentes para mayor vida útil.

DISEÑO AMORTIGUADOR

El soporte superior amortiguador integrado reduce las fuerzas que se ejercen sobre la estructura de la escalera durante una caída.

GUÍAS DE CABLE INTERMEDIAS

Evita el desgaste del cable contra la escalera y permite que el escalador pueda circunvalar sin tener que desconectarse.



SISTEMA DE SEGURIDAD DE ESCALERAS DE CABLE FLEXIBLE LAD-SAF™

-6116280

SUJETADOR SUPERIOR ESTÁNDAR

Sujetador superior galvanizado con herrajes de montaje. Para sistemas hasta de 152 m (499 ft) de alto, se adapta a peldaños hasta de 2,85 cm (1-1/8 in) de diámetro y se conecta a 3 peldaños. Incluye un absorbedor de energía integrado.

6116410 Soporte superior estándar y herrajes para sistemas de más de 152,4 m (500 ft).

-6110000

ANTICAÍDAS DE CABLE

Cable galvanizado de 9,5 mm (3/8 in) de diámetro tipo 1x7. Los últimos tres dígitos en el número de parte indican la longitud.

-6100400

GUÍA DE CABLE

Guía de cable no metálica con herrajes de montaje. Para sistemas hasta de 60,6 m (199 ft), se adapta a peldaños hasta de 2,85 cm (1-1/8 in) de diámetro. Se recomienda 1 cada 7,6 m (25 ft)

6100515 Guía de cable (en forma de L) y herrajes para sistemas de más de 61 m (200 ft).

-6160030

MANGO DE CABLE DESMONTABLE LAD-SAF X2

Mango de ascenso para trabajo de ascenso fácil y protección contra caídas.



-6100090

SUJETADORES INFERIORES ESTÁNDAR

Se adapta a peldaños hasta de 2,85 cm (1-1/8 in) de diámetro y se conecta a 2 peldaños. El soporte inferior galvanizado incluye un indicador de tensión integrado.

El mango de cable desmontable Lad-Saf™ X2 forma parte de un sistema de seguridad de escalera instalado permanentemente que le ofrece al trabajador una protección total contra caídas. Está diseñado para funcionar con distintos tipos y longitudes de escaleras, en estructuras como turbinas eólicas, torres de comunicaciones, edificios, torres de depósitos de agua y más.

El mango de cable desmontable Lad-Saf X2 es un dispositivo portátil de conexión que conecta el arnés del trabajador al cable de la escalera y se suspende libremente por encima o por debajo del cable mientras que el trabajador asciende. Una vez que se engancha, el mango no requiere más operación por parte del trabajador y permite al usuario ascender y descender a lo largo del sistema de seguridad de escaleras con facilidad y confianza.

En el caso de una caída, el mango se bloquea inmediatamente en su lugar y permanecerá bloqueado hasta que el usuario pueda recuperar el equilibrio. Aun cuando algo interfiere con el sistema de bloqueo principal, el sistema de bloqueo secundario se activará para bloquear el mango en el cable.



6160030

MANGO DE CABLE DESMONTABLE LAD-SAF™ X2

Para uso con cable de núcleo sólido 1x7 de 9,5 mm (3/8 in) o 8 mm (5/16) de diámetro. Incluye el mosquetón 2000112. Cumple con las normas de OSHA y ANSI.

ASCENSO FÁCIL

El mango Lad-Saf X2 sigue automáticamente al usuario durante el ascenso o descenso.

FÁCIL DE INSTALAR Y DESMONTABLE

Conexión y extracción del cable con una mano, lo que permite conexiones rápidas, fáciles y seguras. El mango se puede conectar en cualquier parte del cable para lograr mayor versatilidad.

SISTEMAS DE BLOQUEO PRINCIPAL Y SECUNDARIO

Dos sistemas de bloqueo independientes, lo que incluye un sistema de bloqueo mecánico y de inercia en caso de una caída.

INDICADOR DE CAÍDAS/ABSORBEDOR DE ENERGÍA INTEGRADO

Se activa en caso de una caída, limita la fuerza máxima de detención de caídas a 6 kN (1 350 lb) o menos y muestra si el dispositivo se debe retirar del servicio.

COMPACTO Y RESISTENTE A LA CORROSIÓN

El diseño compacto y liviano está hecho de acero inoxidable para resistir los ambientes exigentes.

SISTEMAS VERTICALES

COMPONENTES, CARACTERÍSTICAS Y BENEFICIOS DEL SISTEMA DE ESCALERAS DE CABLE LAD-SAF™



6116280

SOPORTE SUPERIOR LAD-SAF™

Soporte superior galvanizado estándar con herrajes de montaje. Para sistemas hasta de 152 m (499 ft) de alto, se adapta a peldaños hasta de 2,85 cm (1-1/8 in) de diámetro, se conecta a 3 peldaños, absorbedor de energía integrado.

CONSTRUCCIÓN RESISTENTE A LA CORROSIÓN

La construcción galvanizada soporta los entornos exigentes para proporcionar una vida útil sin mantenimiento.

DISEÑO AMORTIGUADOR

El soporte superior amortiguador integrado reduce las fuerzas que se ejercen sobre la estructura de la escalera durante una caída. El soporte distribuye la carga sobre varios peldaños de la escalera.

FÁCIL DE INSTALAR

Se necesitan herramientas estándar para instalar el soporte a la escalera. No se necesitan terminaciones prensadas; la abrazadera del soporte del sistema (Strandvise) brinda una sencilla terminación del cable del soporte superior sin necesidad de usar herramientas.

EQUIPADO CON I-SAFE™

Incluye identificación por radiofrecuencia (RFID) de i-Safe™ para simplificar la inspección y el control de inventario, y para proporcionar registros del equipo de protección contra caídas.

ESPECIFICACIONES GENERALES:

- Requisitos de carga: el soporte superior incluye tres conexiones de peldaños; la carga requerida de cada peldaño para un solo usuario de sistema es de 5,0 kN (1 125 lb) por peldaño (15,0 kN [3 375 lb]/3); consulte los detalles a continuación.
- Capacidad = 1 a 4 usuarios con 140,6 kg (310 lb) cada uno.
- Requisitos de resistencia para los peldaños de la escalera para:
 - Un usuario en el sistema: *15,0 kN (3 375 lb)
 - Dos usuarios en el sistema: *19,3 kN (4 350 lb)
 - Tres usuarios en el sistema: *23,7 kN (5 325 lb)
 - Cuatro usuarios en el sistema: *28,0 kN (6 300 lb)*incluye el factor de seguridad.
- Dimensiones = 3,81 cm (1-1/2 in) × 157,48 cm. (62 in)
- Peso = 10,43 kg (23 lb)

MATERIALES Y CONSTRUCCIÓN

- Tubo galvanizado de 3,81 cm (1-1/2 in) con placas cuadradas laminadas en caliente de calibre 11.
- Tubo galvanizado SCH. 40 de 5,1 cm (2 in).
- Perno en U galvanizado SAE grado 2.
- Atenuador de impacto elastomérico.
- Abrazadera del soporte (agarre de cable strandvise).
- Sistema de acero inoxidable con etiqueta de RFID i-Safe™.



610090

SOPORTE INFERIOR LAD-SAF™

Sujetador inferior galvanizado estándar con herrajes de montaje. Se adapta a peldaños hasta de 2,85 cm (1-1/8 in) de diámetro, se conecta a 2 peldaños, dispositivo tensor integrado.

CONSTRUCCIÓN RESISTENTE A LA CORROSIÓN

La construcción galvanizada soporta los entornos exigentes que prolonga la vida útil sin mantenimiento.

SISTEMA DE TENSIÓN DE CABLE INTEGRADO

El sistema de ajuste anticaídas de cable integrado proporciona la indicación visual, fácil y rápida de un sistema correctamente tensado.

FÁCIL DE INSTALAR

Se necesitan herramientas estándar para instalar el soporte a la escalera. No se necesitan terminaciones prensadas; el tensor de cable del soporte y las pinzas portaherramientas brindan una fácil terminación de cables para el soporte inferior.

ESPECIFICACIONES GENERALES:

- Sujetadores de placas con pernos y abrazaderas instalan el soporte en dos peldaños de la escalera sin complicaciones.
- Se debe colocar el soporte inferior de manera tal que permita el acceso seguro del usuario cuando se conecta y desconecta del sistema.
- El soporte inferior debe montarse en línea (de forma vertical) con el soporte superior. (6116280)
- Dimensiones = 3,81 cm (1-1/2 in) × 48,26 cm. (19 in)
- Peso = 3,63 kg (8 lb)

MATERIALES Y CONSTRUCCIÓN

- Tubo galvanizado de 3,81 cm (1-1/2 in) con placas cuadradas laminadas en caliente de calibre 11, ASTM-A-500, grado B.
- Sujetadores: los pernos en U, las tuercas y las arandelas están galvanizados según ASTM-A-153.

SISTEMA DE ESCALERAS DE CABLE LAD-SAF™ COMPONENTES, CARACTERÍSTICAS Y BENEFICIOS



6100400

GUÍA DE CABLE LAD-SAF™

Guía de cable no metálica con herrajes de montaje. Para sistemas hasta de 60,6 m (199 ft), se adapta a peldaños hasta de 2,85 cm (1-1/8 in) de diámetro. Se recomienda 1 cada 7,6 m (25 ft)

GUÍA DE CABLE INTERMEDIA

Evita el desgaste del cable contra la escalera y permite que el escalador pueda circunvalar sin tener que desconectarse.

DISEÑO NO METÁLICO

Evita la abrasión y el contacto metal con metal; el cable se asienta en la ranura de la guía y no frota contra objetos abrasivos.

FÁCIL DE INSTALAR

Se necesitan herramientas estándar para instalar las guías a la escalera. Complete con los herrajes de sujeción necesarios.

ESPECIFICACIONES GENERALES:

- Guía elastomérica moldeada de poliuretano con herrajes de sujeción de acero.
- Evita que el cable frote contra objetos abrasivos.
- Una ligera presión corporal libera al cable de la guía y permite que el escalador circunvale.
- Se coloca una guía de cable aproximadamente cada 7,6 m (25 ft) de longitud del sistema.
- Dimensiones = 17,5 cm (6,875 in) x 3,17 cm. (1,25 in)
- Peso = 0,32 kg (0,70 lb)

MATERIALES Y CONSTRUCCIÓN

- Material de la guía: Uretano negro.
- Material de la barra: Acero galvanizado de alta resistencia.



ANTICAÍDAS DE CABLE LAD-SAF™

Construcción duradera de acero de alta resistencia. La construcción galvanizada soporta los entornos exigentes que prolonga la vida útil sin mantenimiento.

CABO DE 1 x 7

Hay opciones disponibles en acero galvanizado o inoxidable.

CONSTRUCCIÓN RESISTENTE A LA CORROSIÓN

La construcción de acero inoxidable resiste entornos exigentes para prolongar la vida útil sin mantenimiento.

ESPECIFICACIONES GENERALES Y MATERIALES

	9500396	9500397
DIÁMETRO	9,5 mm (3/8 in)	9,5 mm (3/8 in)
CABO	1 x 7	1 x 7
ACERO	Galvanizado	Inoxidable
PREFORMADO	Cableado normal en sentido sinistrorso	Cableado normal en sentido sinistrorso
CUMPLIMIENTO	ASTM A475	ASTM A368
RESISTENCIA A LA ROTURA	Mínima: 6 985 kg (15 400 lb)	Mínima: 8 165 kg (18 000 lb)



SISTEMAS VERTICALES

SISTEMA DE SEGURIDAD DE ESCALERAS PARA POSTE DE MADERA (CON PERNOS) LAD-SAF™



-6116224

SOPORTE SUPERIOR

Soporte superior con pernos, absorbedor de energía integrado y sujetadores.

-6110000

ANTICAÍDAS DE CABLE

Cable galvanizado de 9,5 mm (3/8 in) de diámetro tipo 1 x 7. Los últimos tres dígitos en el número de parte indican la longitud.

-6100140

GUÍA DE CABLE

Guía de cable galvanizada. Se recomienda 1 cada 7,6 m (25 ft)

-6160030

MANGO DE CABLE DESMONTABLE LAD-SAF™ X2

Conexión y extracción del cable con una mano, lo que permite conexiones rápidas, fáciles y seguras.

-6100045

SOPORTE INFERIOR

Soporte inferior galvanizado con tensor integrado. Pernos para el poste de madera.

SISTEMA DE SEGURIDAD DE ESCALERAS PARA POSTE DE ACERO LAD-SAF™

6100035

SOPORTE INFERIOR

Soporte inferior con pernos galvanizado con tensor integrado.

6100136

GUÍA DE CABLE

Soporte de guía de cable de acero inoxidable flexible.

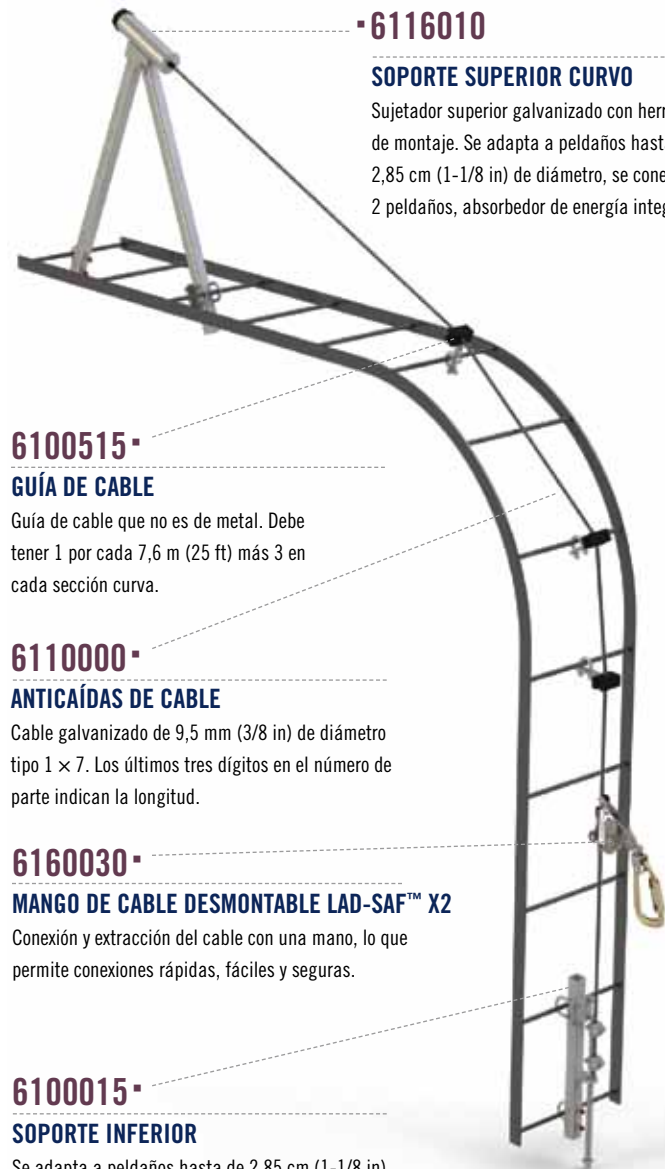


SISTEMA DE SEGURIDAD DE ESCALERAS CURVAS LAD-SAF™

-6116010

SOPORTE SUPERIOR CURVO

Sujetador superior galvanizado con herrajes de montaje. Se adapta a peldaños hasta de 2,85 cm (1-1/8 in) de diámetro, se conecta a 2 peldaños, absorbedor de energía integrado.



6100515

GUÍA DE CABLE

Guía de cable que no es de metal. Debe tener 1 por cada 7,6 m (25 ft) más 3 en cada sección curva.

6110000

ANTICAÍDAS DE CABLE

Cable galvanizado de 9,5 mm (3/8 in) de diámetro tipo 1 x 7. Los últimos tres dígitos en el número de parte indican la longitud.

6160030

MANGO DE CABLE DESMONTABLE LAD-SAF™ X2

Conexión y extracción del cable con una mano, lo que permite conexiones rápidas, fáciles y seguras.

6100015

SOPORTE INFERIOR

Se adapta a peldaños hasta de 2,85 cm (1-1/8 in) de diámetro, se conecta a 2 peldaños, dispositivo tensor integrado, galvanizado.

También están disponibles los sistemas angulares de hierro, los sistemas con abrazaderas y aquellos en postes de acero soldado. Comuníquese con Capital Safety™ hoy mismo.





ACCESORIOS PARA ESCALERA LAD-SAF™

6116336
EXTENSIÓN PARA BARRA DE SEGURIDAD

Se introduce en el soporte superior 6116054 del sistema de seguridad de escaleras y brinda al usuario un punto de conexión (para eslinga) al conectarse o desconectarse del anticaídas del sistema.

6116054
Ensamble de soporte superior para uso con 6116336 (reemplaza el soporte superior estándar 6116280).

6147000
EXTENSIÓN TELESCÓPICA

El sistema de seguridad de escaleras independiente puede regresar a su posición de almacenamiento cuando no se utiliza por debajo de la abertura para que pueda cubrirse.

- Soporte superior telescópico con herrajes.
- Anticaídas de cable galvanizado.
- Contrapeso para tensar el anticaídas.
- Orden por longitud: los últimos tres dígitos en el número de pieza indican la longitud.



6116038
MÁSTIL PARA ESCALERA

Extensión desmontable galvanizada con poleas y soporte de montaje para cabrestante y SRL.

6116027
El soporte inferior de montaje galvanizado se conecta a la escalera 6116038.



6116026
POSTE DE ANCLAJE PARA ESCALERA

Extensión galvanizada desmontable con anclaje de cáncamo para conectar a un SRL de 3 vías.

6116027
El soporte inferior de montaje galvanizado se conecta a la escalera 6116026.



5901980
COMPUERTA PARA ESCALERA

Lo protege de los peligros (y responsabilidades) de acceso a escaleras no autorizado.

- Se ajusta a escaleras hasta de 50,8 cm. (20 in)
- Herrajes para montaje incluidos.
- Construcción de aluminio
- 2,4 m (8 ft) de alto x 91,4 cm (36 in) de ancho.



SISTEMAS DE SEGURIDAD DE ESCALERAS CON RIEL RÍGIDO RAILOK 90™

El sistema de riel rígido Railok 90™ incluye compuertas de entrada/salida superiores e inferiores, juntas de riel y diversas soportes de montaje diseñadas para montar el riel de aluminio rígido en la estructura. Una lanzadera Railok 90™ conecta al trabajador al sistema y se traba al riel en caso de caída, lo que le permite volver a ponerse de pie. Está diseñada para un uso fácil y mayor versatilidad, se puede configurar para una escalera existente o personalizar un sistema con clavijas de escalera integradas cuando no exista una escalera. Están disponibles varias abrazaderas para conectarse a casi cualquier estructura.

DISEÑO AMORTIGUADOR

El absorbedor de energía de metal integrado en la lanzadera reduce las fuerzas sobre el sistema y el trabajador.

ASCENSO FÁCIL

La lanzadera Railok 90™ sigue al usuario de forma automática y se fija en caso de caída.

ABRAZADERAS DE PELDAÑOS DE ESCALERAS

Ofrecen múltiples puntos de anclaje a la estructura para mayor seguridad.

PERSONALIZABLE

Diversas abrazaderas y configuraciones disponibles que se adaptan a casi cualquier necesidad.

CONSTRUCCIÓN RESISTENTE A LA CORROSIÓN

La construcción de aluminio, galvanizada y de acero inoxidable soporta entornos exigentes para mayor vida útil.





▪ **6000352**
COMPUERTA SUPERIOR PARA RIEL DE ESCALERA
 Abrazadera de aluminio y acero galvanizado con herrajes de sujeción. Permite al usuario conectar fácilmente la lanzadera al sistema y evita la desconexión accidental del sistema.

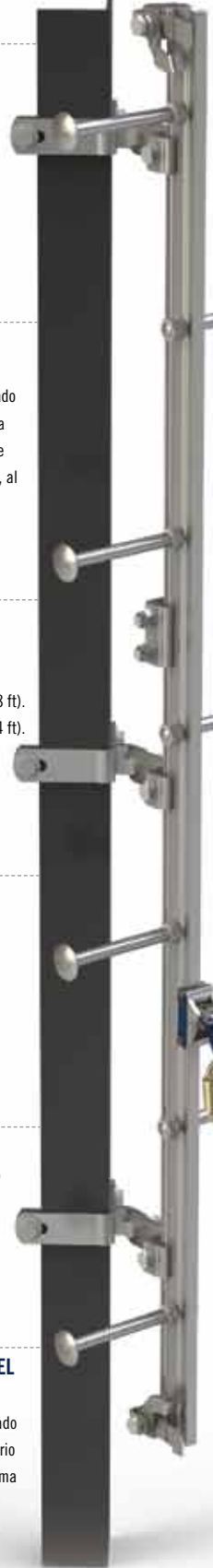
▪ **6000120**
ABRAZADERA DE PELDAÑO DE ESCALERA
 Abrazadera de aluminio y acero galvanizado con herrajes de sujeción. Conecta el riel a la estructura de la escalera. Utilizar dentro de los 0,3 m (1 ft) de empalme del riel y uno, al menos, cada 1,5 m (5 ft)

▪ **6000033**
RIEL ESTÁNDAR
 Aluminio extruido y anodizado
 riel x 2 m (6,56 ft)
 6000031 sección de riel de 1 m (3,28 ft).
 6000035 sección de riel de 3 m (9,84 ft).

▪ **6000100**
JUNTA DE RIEL
 Junta de riel de aluminio y acero galvanizado con herrajes de sujeción. Conecta dos secciones de riel.

▪ **6000377**
LANZADERA RAILOK 90™
 La lanzadera de ascenso sigue al usuario de forma automática y se fija al riel durante una caída.

▪ **6000375**
COMPUERTA INFERIOR PARA RIEL ESTÁNDAR
 Abrazadera de aluminio y acero galvanizado con herrajes de sujeción. Permite al usuario conectar fácilmente la lanzadera al sistema y evita la desconexión accidental del sistema.



▪ **6000354**
COMPUERTA SUPERIOR PARA RIEL DE ESCALERA
 Abrazadera de aluminio y acero galvanizado con herrajes de sujeción. Permite al usuario conectar fácilmente la lanzadera al sistema y evita la desconexión accidental del sistema.

▪ **6000132**
ABRAZADERA ANGULAR DE HIERRO
 Abrazadera de aluminio y acero galvanizado con herrajes de sujeción. Conecta el riel a una estructura angular de hierro. Otros estilos de abrazadera disponibles.

▪ **6000298**
PERNO DE PELDAÑO
 Perno de peldaño de acero galvanizado con herrajes de sujeción. El perno se fija al riel de la escalera para crear peldaños para ascender.

▪ **6000100**
JUNTA DE RIEL
 Junta de riel de aluminio y acero galvanizado con herrajes de sujeción. Conecta dos secciones de riel.

▪ **6000307**
RIEL DE ESCALERA
 Riel de aluminio extruido y anodizado con orificios para pernos de peldaños x 2,4 m (7,87 ft)
 6000301 sección de riel de escalera de 0,6 m (1,96 ft).
 6000302 sección de riel de escalera de 0,9 m (2,95 ft).
 6000303 sección de riel de escalera de 1,2 m (3,93 ft).
 6000304 sección de riel de escalera de 1,5 m (4,92 ft).
 6000306 sección de riel de escalera de 1,8 m (5,90 ft).

▪ **6000377**
LANZADERA RAILOK 90™
 La lanzadera de ascenso sigue al usuario de forma automática y se fija al riel durante una caída.

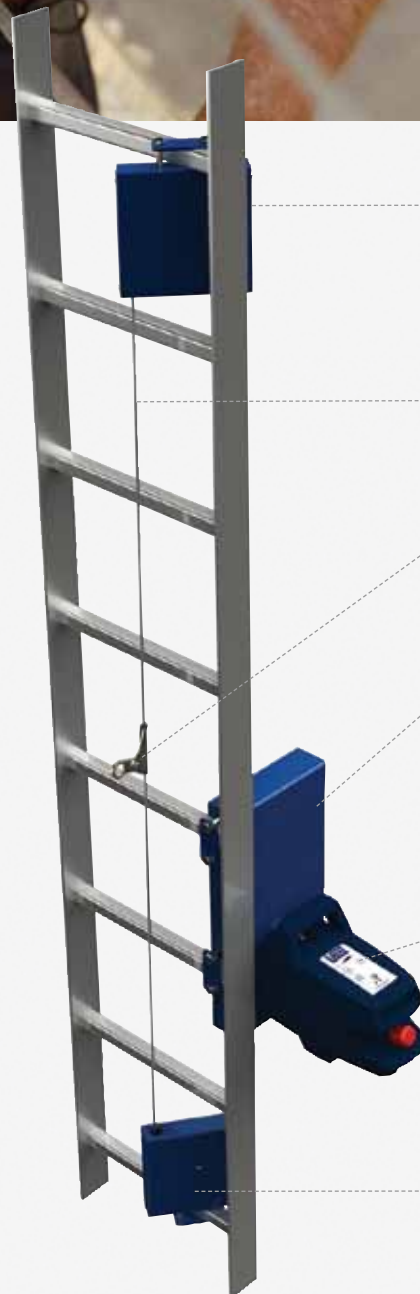
▪ **6000375**
COMPUERTA INFERIOR PARA RIEL DE ESCALERA
 Abrazadera de aluminio y acero galvanizado con herrajes de sujeción. Permite al usuario conectar fácilmente la lanzadera al sistema y evita la desconexión accidental del sistema.

SISTEMA ASISTENTE DE ASCENSO MOTORIZADO.

Las estructuras muy altas o largas a menudo necesitan de un sistema asistido que reduzca la fatiga de los trabajadores y mejore la longevidad de ascenso. El sistema motorizado asistente de ascenso de DBI-SALA® está diseñado específicamente para ayudar a quienes ascienden las escaleras internas de torres de energía eólica.

SISTEMA DE SEGURIDAD DE ESCALERAS ASISTENTE DE ASCENSO MOTORIZADO PARA EL SECTOR DE ENERGÍA EÓLICA

- Diseñado para utilizarse junto con un sistema de seguridad de escaleras como el sistema vertical con mango LadSaf™.
- La unidad de control con motor ofrece cinco configuraciones discretas de nivel de fuerza.
- El sistema brinda un sistema de control con motor único “adaptable” a las condiciones de trabajo y a la velocidad de ascenso.
- Ajuste de sistema personalizado de 22 kg a 55 kg (55 lb a 120 lb) para una amplia variedad de estilos de ascenso y pesos de usuario, para un ascenso y descenso sin esfuerzo.
- El diseño listo para usar de la unidad de control con motor permite una simple instalación a la unidad de tensión de cable; con solo conectar la unidad al tomacorriente, se puede iniciar el ascenso.
- El sistema se adapta a un rango de alimentación de 110 V CA a 240 V CA, de 50 Hz a 60 Hz; cables de alimentación disponibles de forma opcional para uso con receptáculos, lo que garantiza una compatibilidad universal.
- Unidad de control con motor portátil de 9 kg (20 lb), de fácil transporte para brindar soporte a múltiples sistemas y torres.
- El sistema incluye ensambles de polea superior e inferior, cable de alambre, agarre de cable de alambre, ensamble de control de motor y sistema tensor de cable.



■ ENSAMBLE DE POLEA DE SOPORTE SUPERIOR

■ CABLE DE ALAMBRE

■ AGARRE PARA CABLE DE ALAMBRE

■ SISTEMA TENSOR DE CABLE

■ ENSAMBLE DE CONTROL DE MOTOR LISTO PARA USAR

■ ENSAMBLE DE POLEA DE SOPORTE INFERIOR

SISTEMAS VERTICALES

KIT PARA EL SISTEMA ASISTENTE DE ASCENSO MOTORIZADO EN TORRES



- **6160018**
KIT PARA TORRES
- **6160019**
ENSAMBLE TENSOR
- **6160016**
ENSAMBLES DE POLEA DE SOPORTE SUPERIOR E INFERIOR
- **6100031**
CONEXIÓN PARA ESTAMPADOS DE CABLE DE ALAMBRE

6160028

CABLE DE ALAMBRE

- 4,8 mm (3/16 in) x 200 m. (656 ft)
- Núcleo de hebras de 178 mm (7 in) x 483 mm (19 in).
- Cable de acero galvanizado.

- **6160027**
KIT PARA ALMOHADILLA ANTIDESGASTE

- Almohadillas de nailon.
- Tornillos de acero inoxidable.
- Broca y terraja.

ENSAMBLE DE CONTROL CON MOTOR PORTÁTIL



6160025

ENSAMBLE DEL CONTROL DEL MOTOR

- Liviano y portátil, con un peso de alrededor de 9 kg (20 lb)
- Rango de alimentación de 120 V CA a 240 V CA, de 50 Hz a 60 Hz, que cumple con las normas universales.
- Rango de temperatura de funcionamiento: -30 °C a 55 °C (-22 °F a 131 °F).
- Grado de protección IP: IP54.

9506929

CABLE DE ALIMENTACIÓN (NEMA 5-15P)

ACCESORIOS PARA EL SISTEMA DEL ASISTENTE DE ASCENSO MOTORIZADO:

6160026

AGARRE PARA CABLE DE ALAMBRE CON MOSQUETÓN

- Mosquetón: abertura de compuerta de 17,7 mm (11/16 in) y resistencia de compuerta de 16 kN (3 600 lb) con anillo cautivo instalado.
- Agarre para cable de alambre: mango de cable de 4,8 mm (3/16 in).



6160024

ENSAMBLE DE ESLINGA DOBLE CON AGARRE PARA CABLE DE ALAMBRE (OPCIONAL)

- 2 mosquetones: abertura de compuerta de 17,7 mm (11/16 in) y resistencia de compuerta de 16 kN (3 600 lb) con anillo cautivo instalado.
- Agarre para cable de alambre: mango de cable de 4,8 mm (3/16 in).
- Tejido trenzado: nailon amarillo, 22,2 mm (7/8 in) de ancho, 285,8 mm (11 1/4 in) de largo.



9600068

CIZALLA DE CABLE DE ALAMBRE

- Longitud: Cuerda de cable de operación manual tipo corte de 711 mm (28 in) y cortador de cable.
- Peso: 2,15 kg (4,75 lb)



9600069

ESTAMPADOR DE OPERACIÓN MANUAL

- Fabricante de equipo original (OEM): Huskie, modelo EP-410.
- Rendimiento: 12 toneladas
- Peso: 5,9 kg (13 lb)
- Longitud: 584,2 mm (23 in)
- Boca: 25,4 mm (1 in)



9600003

KIT DE TROQUELES DE ESTAMPADO

- Conjunto de troqueles de estampado en forma de U, diseñado especialmente para conexión de estampados de cables (6100031).



ARNESES PARA EL SECTOR ENERGÍA EÓLICA EXOFIT NEX™:



1113452

ARNÉS DE 5 PUNTOS EXOFIT NEX

- Arnés para el sector de energía eólica con correas de asistente de ascenso de 406 mm (16 in) ubicadas en la cadera (XL). Para su uso con el agarre de cable de alambre 6160026 con mosquetón, el cual se ordena por separado.
- Grado de protección IP: IP54.

1113449 – S

1113450 – M

1113451 – L

1113453 – XXL



1113457

ARNÉS PARA CONSTRUCCIÓN EXOFIT NEX

- Arnés para el sector de energía eólica con correas de asistente de ascenso de 406 mm (16 in) ubicadas en la cadera (XL). Para uso con agarre de cable de alambre 6160026 con mosquetón (pedir por separado).

1113454 – S

1113455 – M

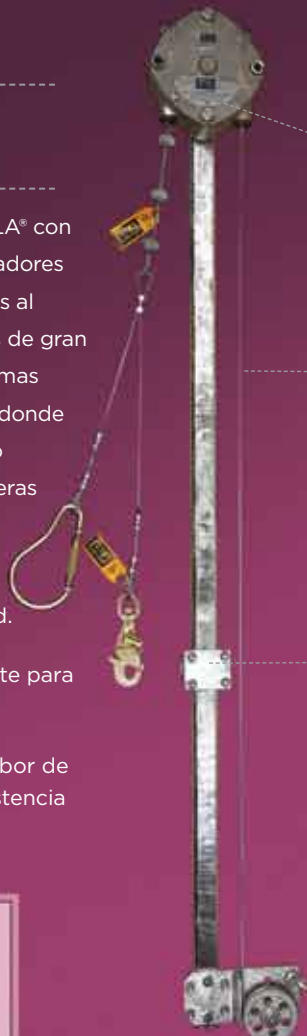
1113456 – L

1113458 – XXL

SISTEMA ASISTENTE DE ASCENSO SSB

El sistema de ascenso SSB de DBI-SALA® con contrapeso externo ayuda a los trabajadores y proporciona protección contra caídas al momento de escalar escaleras y torres de gran altura. Es ideal para usarse en plataformas de perforación terrestres y marítimas, donde el entorno y las condiciones de trabajo pueden hacer que el ascenso de escaleras sea peligroso.

- El contrapeso incluye un freno de embalamiento para mayor seguridad.
- La longitud del sistema no tiene límite para mayor flexibilidad.
- Carcasa de aluminio duradera y tambor de acero para mayor durabilidad y resistencia a la corrosión.



3511063

BLOQUEO DE SEGURIDAD SSB

Ensamble de polea de bloqueo principal de asistente de ascenso.

3512000

ENSAMBLE DE ANTICAÍDAS

Ensamble de cables galvanizados de 6,3 cm (1/4 in) tipo 7x19 con peldaño y gancho para cinturón (los últimos tres dígitos del número de pieza indican la longitud).

3530000

Ensamble de anticaídas de acero inoxidable.

3511783

SOPORTE DE MONTAJE

Conecta el bloqueo de seguridad a la estructura. Se adapta a peldaños redondos de hasta 1,9 cm (3/4 in) de diámetro o peldaños cuadrados hasta de 1,4 cm (9/16 in) de cada lado.

3511785

Soporte de montaje, se adapta a peldaños redondos desde 1,9 cm (3/4 in) hasta 3,8 cm (1-1/2 in) de diámetro o peldaños cuadrados desde 1,4 cm (9/16 in) hasta 3,8 cm (1-1/2 in) de cada lado.

3511645

Ensamble para peldaño y cinturón.

3511598

ENSAMBLE DE CONTRAPESO

Contrapeso de 36,3 kg (80 lb) con sistema de frenos de embalamiento integrado.



SISTEMAS VERTICALES

ADAPTADORES PARA CUERDA

5000335

ADAPTADOR PARA CUERDA LAD-SAF™ (AUTOMÁTICO)

- El diseño móvil sigue automáticamente al usuario para un funcionamiento con manos libres.
- El diseño desmontable puede conectarse a cualquier parte del anticaídas o desconectarse de ella.
- Sistemas de inercia y bloqueo de levas para mayor seguridad y para prevenir el freno de pánico.
- Para uso en anticaídas de cuerda de poliéster/polipropileno de 16 mm (5/8 in).
- Utilizar con eslinga amortiguadora de 0,9 m (3 ft).



5002045

Adaptador para cuerda Lad-Saf™ con eslinga amortiguadora EZ-Stop™ x 0,9 m (3 ft)

5001442

Adaptador para cuerda Lad-Saf™ para anticaídas de cuerda de poliéster/polipropileno de 19 mm (3/4 in) x 0,9 m (3 ft)

1246037

AJUSTADOR DE CUERDA EZ-STOP™ (MANUAL)

- El diseño manual permite al usuario fijar la unidad para aplicaciones de posicionamiento o retención.
- Sistema de bloqueo de levas para mayor seguridad.
- Se instala en la parte superior o inferior del anticaídas.
- Construcción de aluminio duradera, liviana y resistente a la corrosión.
- Para uso con anticaídas de cuerda de 16 mm (5/8 in).
- Equipado con i-Safe.™



5000338

ADAPTADOR PARA CUERDA DE CABLE LAD-SAF™ (MANUAL)

- El diseño manual permite al usuario fijar la unidad para aplicaciones de posicionamiento o retención.
- Para uso en entornos totalmente abrasivos o corrosivos.
- Para uso en cable de acero galvanizado o de acero inoxidable de 9,5 mm (3/8 in) tipo 7x19.
- Utilizar con eslinga amortiguadora de 1,2 m (4 ft).



5000400

KIT DE ADAPTADOR PARA CUERDA

Sistema completo de adaptador para cuerda en una maleta para cumplimiento y seguridad convenientes al trabajar.

El kit incluye:

- Adaptador para cuerda móvil (5000335)
- Eslinga amortiguadora (1246012)
- Anticaídas x 15,2 m (50 ft) (1202794)
- Contrapeso (5901583)
- Adaptador de conexión (1003000)
- Maleta de transporte (9511597)



5000401

Kit de adaptador para cuerda con anticaídas de 30 m (100 ft) (1202844) y maleta de transporte (9503806).





Contrapeso flexible

Bolsa con contrapeso flexible y obturador con argolla de tejido trenzado con 2,72 kg (6 lb) de relleno

5901583

CONTRAPESO

El contrapeso flexible de 2,6 kg (5,7 lb) mantiene al anticaídas tenso.

- Construcción de nailon de uso industrial.
- Argolla de tejido trenzado integrada para fácil enganche al anticaídas.
- Diseño compacto y portátil.
- Equipado con i-Safe.™



Anticaídas de cuerda

Los ensambles de anticaídas de cuerda de tejidos combinados DBI-SALA® cuentan con resistencia adicional a la abrasión y a los rayos ultravioleta, lo que brinda mayor durabilidad, vida útil y seguridad. Diversos estilos y longitudes disponibles para adaptarse a cualquier necesidad.

Material del anticaídas	Tipo de gancho	Diámetro del anticaídas (mm/in)	Anticaídas de 7,6 m (25 ft)	Anticaídas de 9 m (30 ft)	Anticaídas de 15 m (50 ft)	Anticaídas de 22 m (75 ft)	Anticaídas de 30 m (100 ft)	Anticaídas de 46 m (150 ft)
Combinación de poliéster y polipropileno	Gancho de seguridad en un extremo	15,9 mm (5/8 in)	1202742	1202754	1202794	1202821	1202844	1202879
		19,05 mm (3/4 in)	1202739	1202750	1202785	1202818	1202838	1202877
	Gancho de seguridad en ambos extremos	15,9 mm (5/8 in)	1202740	1202753	1202790	1202823	1202842	1202878

*Tamaños personalizados disponibles.

**PODRÁN DECIR QUE
DISEÑAMOS DEMASIADO
LOS ANTICAÍDAS. PERO
NUNCA ES DEMASIADO
CUANDO SE
TRATA DE
SEGURIDAD.**



Siempre puede contar con los sistemas de seguridad horizontales para tener movilidad y protección contra caídas al trabajar en alturas. Es por eso que los ingenieros de seguridad y los directores de obra eligen los anticaídas horizontales DBI-SALA®. Ofrecemos la más amplia selección, así como ventajas significativas en seguridad y productividad. El sistema cumple con las normas de OSHA.

CÓMO ELEGIR UN SISTEMA ANTICAÍDAS HORIZONTAL

Un anticaídas horizontal puede parecer un simple cable metido entre dos anclajes, pero no lo es. Es importante elegir un sistema que se haya diseñado con precisión y probado con rigurosidad para cumplir con los requisitos de OSHA y ANSI. Estos sistemas se usan para proteger a los trabajadores que operan en el plano horizontal y que pueden no tener acceso continuo a puntos de anclaje adecuados. Algunas consideraciones importantes al elegir un sistema:

ANCLAJE A LA ESTRUCTURA

La estructura a la que el sistema se debe sujetar, tal como una viga en I, un perno de resorte, una columna de concreto o un techo, puede dictar el tipo de sistema especializado requerido.

SISTEMA PORTÁTIL O PERMANENTE

Los trabajos temporales requieren sistemas que sean portátiles, livianos y fáciles de usar, y que puedan moverse de un lugar a otro. Si se accede a una zona de trabajo peligrosa con frecuencia, como un techo, una solución permanente como Uniline® puede ser una mejor opción.

REQUISITOS DE ESPACIO LIBRE

La distancia entre el área de trabajo y el siguiente nivel u obstrucción es comúnmente llamada "separación de caída" y es un factor crítico cuando se está eligiendo un sistema. La altura del anclaje, el tipo de anticaídas y la longitud son solo algunos factores que afectarán la separación requerida necesaria.

TIPO DE ANTICAÍDAS

Las opciones de anticaídas sintéticos son muy livianas y compactas, mientras que las de acero galvanizado o acero inoxidable ofrecen una resistencia adicional a la corrosión y la abrasión.

CANTIDAD DE USUARIOS

Siempre tenga en cuenta la cantidad de trabajadores requeridos para realizar el trabajo y elija un sistema que pueda ajustarse a dicho personal de forma segura.

La mayor parte de los anticaídas horizontales están equipados con

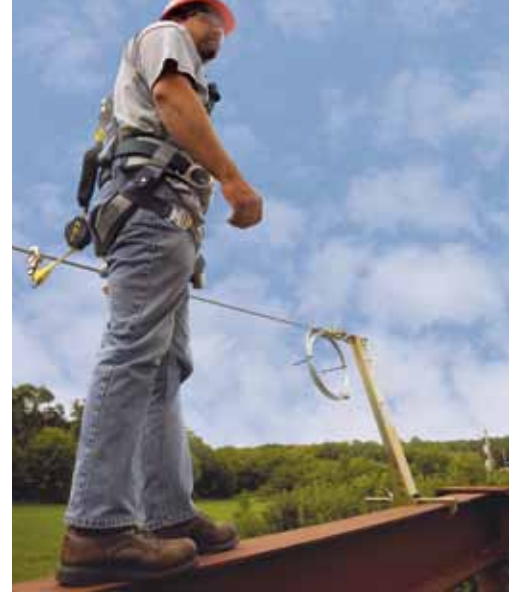


SISTEMAS HORIZONTALES

SISTEMAS ANTICAÍDAS HORIZONTALES SECURASPAN™

Extremadamente livianos y portátiles, estos sistemas incorporan un diseño modular de base múltiple que se adapta a una amplia gama de vigas de acero y concreto.

- Los puntales intercambiables son ideales tanto para trabajos en acero como en concreto.
- Extremadamente livianos y portátiles para instalación y uso fáciles y rápidos.
- Opciones de una sola envergadura y envergaduras múltiples para personalización del lugar de trabajo.
- El diseño del sujetador de paso brinda protección continua completa.
- Absorbedor de energía Zorbit™ integrado para reducir la fuerza sobre la estructura.
- Capacidad de 2 trabajadores por envergadura, hasta 6 trabajadores en el sistema de envergaduras múltiples.
- Construcción duradera y resistente a la corrosión.
- Consultar sobre aplicaciones perpendiculares.



APLICACIONES EN VIGAS EN I DE ACERO

Este sistema de protección contra caídas liviano y muy fácil de instalar es ideal para estructuras de acero. Con envergaduras únicas de un tamaño hasta de 18,2 m (60 ft) y soportes de "derivación" opcionales, el sistema puede configurarse para funcionar indefinidamente.

- Diseño de abrazadera única con tuerca de mariposa.
- Todos los ajustes se hacen desde la parte superior de la viga.
- Se adapta a bridas de 15,2 cm a 30,5 cm (6 in a 12 in) de ancho y de 5,7 cm (2-1/4 in) de espesor.
- Bases opcionales para anchos de 45,7 cm (18 in), 60,9 cm (24 in), y 91,4 cm (36 in)

SISTEMA ANTICAÍDAS HORIZONTAL PARA VIGA EN I SECURASPAN™

El sistema completo de una sola envergadura incluye 2 puntales (7400047) y un ensamble de cables con tensor y absorbedor de energía Zorbit™.

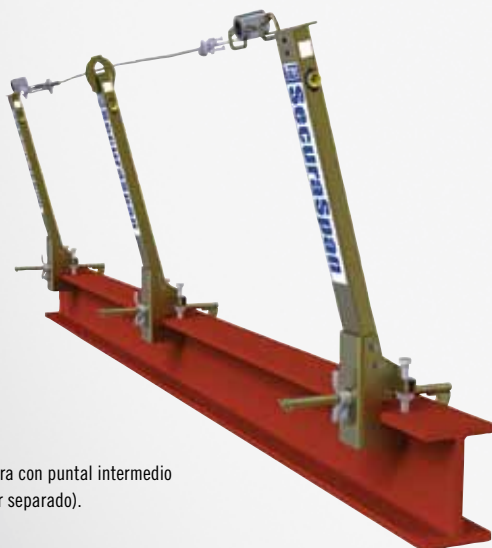
7400420 Sistema HLL para viga en I SecuraSpan™ de 6,1 m (20 ft).

7400430 Sistema HLL para viga en I SecuraSpan™ de 9,1 m (30 ft).

7400440 Sistema HLL para viga en I SecuraSpan™ de 12,2 m (40 ft).

7400450 Sistema HLL para viga en I SecuraSpan™ de 15,2 m (50 ft).

7400460 Sistema HLL para viga en I SecuraSpan™ de 18,3 m (60 ft).



Se muestra con puntal intermedio (pedir por separado).

APLICACIONES EN BARRAS DE REFUERZO Y PERNOS DE CORTE DE CONCRETO

Ofrece un punto de conexión antes de que una plataforma u otra forma de protección contra caídas estén disponibles en las vigas de concreto pretensado con barras de refuerzo o pernos de corte. Los puntales se pueden ajustar desde un punto vertical a 20 grados hacia la izquierda o hacia la derecha para un paso fácil, o completamente horizontal para transportarse al lugar de trabajo.

- Simplemente conecte con una llave de torsión.
- Conexión simple para autoamarre con cadena.
- Se adapta a un diámetro de 1,3 cm a 2,5 cm (1/2 in a 1 in) (barras de refuerzo n.º 4 a n.º 8) y de 10,16 cm a 30,4 cm (4 in a 12 in) de centro a centro.

SISTEMA ANTICAÍDAS HORIZONTAL PARA BARRAS DE REFUERZO/PERNOS DE CORTE SECURASPAN™

El sistema completo de una sola envergadura incluye 2 puntales (7400215) y un ensamble de cables con tensor y absorbedor de energía Zorbit™.

7400620 Sistema HLL para barras de refuerzo y pernos de corte SecuraSpan™ de 6,1 m (20 ft).

7400630 Sistema HLL para barras de refuerzo y pernos de corte SecuraSpan™ de 9,1 m (30 ft).

7400640 Sistema HLL para barras de refuerzo y pernos de corte SecuraSpan™ de 12,2 m (40 ft).

7400650 Sistema HLL para barras de refuerzo y pernos de corte SecuraSpan™ de 15,2 m (50 ft).

7400660 Sistema HLL para barras de refuerzo y pernos de corte SecuraSpan™ de 18,3 m (60 ft).



Se muestra con puntal intermedio (pedir por separado).

APLICACIONES EN BARRA DE REFUERZO CON ARGOLLA DE CONCRETO

Un sistema fácil de instalar para vigas de concreto pretensadas que se conecta directamente a la barra de refuerzo con argolla. Con soportes de "derivación" integrados, el sistema puede configurarse para funcionar indefinidamente.

- Gancho y argolla simples con tuerca de mariposa.
- Se adapta a un diámetro de 1,3 cm a 11,43 cm (1/2 in a 4-1/2 in) (barras de refuerzo n.º 4 a n.º 12).
- Se adapta a argolla de 8,9 cm a 20,3 cm (3-1/2 in a 8 in) de alto con espacio de 7,6 cm (3 in) o superior.

SISTEMA ANTICAÍDAS HORIZONTAL PARA BARRA DE REFUERZO CON ARGOLLA SECURASPAN™

El sistema completo de una sola envergadura incluye 2 puntales (7400045) y un ensamble de cables con tensor y absorbedor de energía Zorbit™.

7400320 Sistema HLL para barra de refuerzo con argolla SecuraSpan™ de 6,1 m (20 ft).

7400330 Sistema HLL para barra de refuerzo con argolla SecuraSpan™ de 9,1 m (30 ft).

7400340 Sistema HLL para barra de refuerzo con argolla SecuraSpan™ de 12,2 m (40 ft).

7400350 Sistema HLL para barra de refuerzo con argolla SecuraSpan™ de 15,2 m (50 ft).

7400360 Sistema HLL para barra de refuerzo con argolla SecuraSpan™ de 18,3 m (60 ft).



Se muestra con puntal intermedio (pedir por separado).

COMPONENTES DEL SISTEMA SECURASPAN™



COMPONENTES DEL SISTEMA PARA VIGAS EN I

7400047 Puntal con base de viga en I, se adapta bridas de 15,2 cm a 30,5 cm (6 in a 12 in).

7400055 Puntal con base de viga en I, se adapta bridas de 30,5 cm a 45,7 cm (12 in a 18 in).

7400056 Puntal con base de viga en I, se adapta bridas de 45,7 cm a 61 cm (18 in a 24 in).

7400057 Puntal con base de viga en I, se adapta bridas de 61 cm a 91,4 cm (24 in a 36 in).

7400001 Puntal para viga en I que se adapta a un espesor de 5,72 cm (2 1/4 in) y un ancho de 15,2 cm a 30,5 cm (6 in a 12 in).

7400052 Base de viga en I únicamente, se adapta bridas de 15,2 cm a 30,5 cm (6 in a 12 in).

7400073 Puntal para viga en I que se adapta a un espesor hasta de 8,57 cm (3 3/8 in) y un ancho de 15,2 cm a 30,5 cm (6 in a 12 in).

7400008 Kit de soportes de derivación intermedios.



COMPONENTES DEL SISTEMA PARA VIGAS EN I PERPENDICULAR

7400087 Puntal con base de viga en I perpendicular, sin autoamarre, para bridas de 20,32 cm a 35,56 cm (8 in a 14 in).

7400086 Base de viga en I perpendicular, para bridas 20,32 cm a 35,56 cm (8 in a 14 in).

7400089 Kit de paso perpendicular.



COMPONENTES DEL SISTEMA PARA BARRAS DE REFUERZO

7400215 Puntal con base de barra de refuerzo/perno de corte, soportes de paso y de anclaje terminal.

7400214 Ensamble de base y cadena para autoamarre.

7400053 Kit complementario para anclaje terminal con base barra de refuerzo/perno de corte, ensamble para autoamarre, anclaje terminal y soporte de paso.

7400054 Kit complementario intermedio con base de barra de refuerzo/perno de corte y soporte de paso.

TABLA DE ESPACIO LIBRE

ENVERGADURA LONGITUD	ESLINGA PARA 1 O 2 USUARIOS DE 1,8 m (6 ft)	SRL PARA 1 O 2 USUARIOS
6,1 m a 9,0 m (20 ft a 30 ft)	5,1 m (16 ft 7 in)	4 m (13 ft 2 in)
15,4 m a 18,5 m (50 ft a 60 ft)	6,2 m (20 ft 2 in)	5,1 m (16 ft 8 in)

Para obtener información de la distancia completa, consulte el manual de instrucciones del producto



COMPONENTES DEL SISTEMA DE ARGOLLA

7400045 Puntal con base de barra de refuerzo con argolla y soporte de paso.

OPCIONES DE ANTICAÍDAS PARA TODOS LOS SISTEMAS

Ensamble de cables con tensor y Zorbit™, longitudes disponibles en incrementos de 3 m (10 ft). Ensamblajes de cables de más de 18,3 m (60 ft); incluyen dos dispositivos Zorbit™.

6,1 m (20 ft)	9,1 m (30 ft)	12,2 m (40 ft)	15,2 m (50 ft)	18,3 m (60 ft)	21,3 m (70 ft)	24,4 m (80 ft)	27,4 m (90 ft)
7403020	7403030	7403040	7403050	7403060	7403070	7403080	7403090
30,5 m (100 ft)	33,5 m (110 ft)	36,6 m (120 ft)	39,6 m (130 ft)	42,7 m (140 ft)	45,7 m (150 ft)	48,8 m (160 ft)	51,8 m (170 ft)
7403100	7403110	7403120	7403130	7403140	7403150	7403160	7403170
54,9 m (180 ft)	57,9 m (190 ft)	61 m (200 ft)	64 m (210 ft)	67,1 m (220 ft)	70,1 m (230 ft)	73,2 m (240 ft)	76,2 m (250 ft)
7403180	7403190	7403200	7403210	7403220	7403230	7403240	7403250
79,8 m (260 ft)	82,3 m (270 ft)	85,3 m (280 ft)	88,4 m (290 ft)	91,4 m (300 ft)	94,5 m (310 ft)	97,5 m (320 ft)	100,6 m (330 ft)
7403260	7403270	7403280	7403290	7403300	7403310	7403320	7403330



7605060

SISTEMA ANTICAÍDAS HORIZONTAL RETRÁCTIL EZ-LINE™

EZ-Line™ es fácil de usar y extremadamente rápido de instalar, quitar y almacenar. El novedoso diseño retráctil de EZ-Line™ elimina las espirales de cable grandes y voluminosas que son difíciles de instalar, mover o almacenar.

- Cabrestante integrado para uso y desmontaje fáciles y rápidos.
- Longitud variable en cualquier incremento hasta de 18,25 m (60 ft).
- Indicadores de pretensado e impacto para instalación e inspección fáciles.
- Ultraliviano; un 33 % más liviano que los sistemas convencionales.
- Capacidad para dos trabajadores.

7600002 Ensamble de asa de reemplazo EZ-Line™.

TABLA DE ESPACIO LIBRE

LONGITUD DE ENVERGADURA	ESLINGA PARA 2 USUARIOS DE 1,8 m (6 ft)	SRL PARA 2 USUARIOS
6,1 m a 9,0 m (20 ft a 30 ft)	6,6 m (21 ft 6 in)	3,0 m (9 ft 10 in)
15,4 m a 18,5 m (50 ft a 60 ft)	7,7 m (25 ft 4 in)	3,8 m (12 ft 4 in)

Para obtener información de la distancia completa, consulte el manual de instrucciones del producto.

SAYFLINE™ SISTEMA DE ANTICAÍDAS HORIZONTAL DE CABLE

El sistema de cable Sayflin™ es sumamente portátil e ideal para situaciones donde haya soldaduras, chispas o entornos rigurosos, o donde exista una separación de caída mínima. El completo sistema incluye un ensamble de anticaídas de cable con terminación de agarre de cuña, tensor y amortiguador Zorbit™.



- El sistema duradero completamente de metal puede fijarse en un lugar por largos periodos.
- El sistema portátil se puede reutilizar numerosas veces.
- Anticaídas de cable con tensor y amortiguador.
- Para uso con cualquier dispositivo de anclaje de 22 kN (5 000 lb).
- Capacidad para dos trabajadores.
- Longitudes de 6,1 m a 30,5 m (20 ft a 100 ft) disponibles.

TABLA DE ESPACIO LIBRE

LONGITUD DE ENVERGADURA	ESLINGA PARA 1 O 2 USUARIOS DE 1,8 m (6 ft)	SRL PARA 1 O 2 USUARIOS
6,1 m a 9,0 m (20 ft a 30 ft)	6,3 m (20 ft 6 in)	2,8 m (9 ft 1 in)
15,4 m a 18,5 m (50 ft a 60 ft)	7,4 m (24 ft 5 in)	3,8 m (12 ft 5 in)

Para obtener información de la distancia completa, consulte el manual de instrucciones del producto.

SISTEMAS HLL DE CABLE SAYFLINE™

6,1 m (20 ft)	9,1 m (30 ft)	12,2 m (40 ft)	15,2 m (50 ft)	18,3 m (60 ft)	21,3 m (70 ft)	24,4 m (80 ft)	27,4 m (90 ft)	30,5 m (100 ft)
7602020	7602030	7602040	7602050	7602060	7602070	7602080	7602090	7602100

SISTEMAS ANTICAÍDAS HORIZONTALES SINTÉTICOS SAYFLINE™

Los sistemas Sayflin™ son extremadamente livianos, fáciles de instalar y portátiles: ideales para aplicaciones de mantenimiento, de trabajo en puente, de construcción y del sector general, lo que ofrece seguridad y confiabilidad absolutas.

- El sistema completo, que viene en una práctica maleta, se instala sin necesidad de herramientas o equipo especiales.
- El sistema portátil se puede reutilizar numerosas veces.
- Anticaídas de cuerda de alpinismo con tensor y amortiguador.
- Incluye dos adaptadores de conexión para anclar el sistema a una estructura.
- Capacidad para dos trabajadores.
- Longitudes de 6,1 m a 30,5 m (20 ft a 100 ft) disponibles.



TABLA DE ESPACIO LIBRE

LONGITUD DE ENVERGADURA	ESLINGA PARA 2 USUARIOS DE 1,8 m (6 ft)	SRL PARA 2 USUARIOS
6,1 m a 9,0 m (20 ft a 30 ft)	7,1 m (23 ft 4 in)	3,5 m (11 ft 6 in)
15,4 m a 18,5 m (50 ft a 60 ft)	9,2 m (30 ft 2 in)	5,5 m (18 ft 3 in)

Para obtener información de la distancia completa, consulte el manual de instrucciones del producto.

SISTEMAS ANTICAÍDAS HORIZONTALES SINTÉTICOS SAYFLINE™

6,1 m (20 ft)	9,1 m (30 ft)	12,2 m (40 ft)	15,2 m (50 ft)	18,3 m (60 ft)	21,3 m (70 ft)	24,4 m (80 ft)	27,4 m (90 ft)	30,5 m (100 ft)
7600502	7600503	7600504	7600505	7600506	7600507	7600508	7600509	7600510



SISTEMAS ANTICAÍDAS HORIZONTALES PARA VERTER EN EL LUGAR DE TRABAJO SECURASPAN™

El sistema para verter en el lugar de trabajo SecuraSpan™ instala capiteles de columna, lo que proporciona un punto de conexión elevado durante el proceso de cubrir con plataformas. El puntal se desliza en el mango integrado para verter en el lugar de trabajo, y no requiere "autoamarre" para una instalación rápida.

- Liviano y portátil para instalación y uso fáciles y rápidos.
- Opciones de envergaduras únicas y envergaduras múltiples con longitud ilimitada para personalización del lugar de trabajo.
- El diseño del sujetador de paso brinda de protección continua completa.
- Absorbedor de energía Zorbit™ integrado para reducir la fuerza sobre el trabajador y la estructura.
- Capacidad de dos trabajadores por envergadura, hasta seis trabajadores en el sistema de envergaduras múltiples.
- Construcción duradera y resistente a la corrosión.

SISTEMAS HLL PARA VERTER EN EL LUGAR DE TRABAJO SAYFLINE™

El completo sistema incluye 2 puntales (7400203) y un ensamble de cables con tensor y absorbedor de energía Zorbit™.

6,1 m (20 ft)	9,1 m (30 ft)	12,2 m (40 ft)	15,2 m (50 ft)	18,3 m (60 ft)
7400220	7400230	7400240	7400250	7400260

ACCESORIOS PARA VERTER EN EL LUGAR DE TRABAJO SECURASPAN™

- 7400203** Ensamble de puntales de 19,3 cm (7 ft 6 in) de alto.
- 7400200** Soporte intermedio, puntal para verter en el lugar de trabajo.
- 7400201** Mango de concreto para puntal para verter en el lugar de trabajo.



7400211
BASE VERTICAL CON ABRAZADERA
Construcción de acero cincado que se ajusta con una abrazadera a las estructuras verticales de acero y concreto existentes.



7400218
BASE VERTICAL CON PERNOS
Construcción de acero cincado que se ajusta con pernos a las estructuras verticales de acero y concreto.



7400222
BASE VERTICAL CON SOLDADURA
Construcción de acero de canal C que se suelda a las estructuras verticales de acero.



8530267
BASE DE PISO CON PERNOS
Construcción en acero cincado. Se ajusta con pernos a superficies horizontales de acero y concreto.

7400225
VERSIÓN DE ACERO INOXIDABLE.

TABLA DE ESPACIO LIBRE

LONGITUD DE ENVERGADURA	SRL PARA 1 O 2 USUARIOS
6,1 m a 9,0 m (20 ft a 30 ft)	2,8 m (9 ft 1 in)
15,4 m a 18,5 m (50 ft a 60 ft)	3,8 m (12 ft 5 in)

Para obtener información de la distancia completa, consulte el manual de instrucciones del producto.



COMPONENTES DE ANTICAÍDAS HORIZONTALES

El revolucionario absorbedor de energía Zorbit™ con terminal de agarre de cuña que se incluye en el sistema de anticaídas horizontal de cable Sayflin™ también está disponible para personalizar el sistema existente. Una persona calificada y competente debe estar involucrada para poder entender como diseñar de manera adecuada un sistema personalizado.

- Compatible con anclajes estándares con capacidad nominal de 22 kN (5 000 lb).
- Liviano y compacto para instalación y uso fáciles.
- El diseño sencillo permite una integración al sistema fácil y rápida.



KITS ZORBIT™

- 7401013** Absorbedor de energía Zorbit™.
- 7401031** Absorbedor de energía Zorbit™, 3 grilletes, pernos, tuercas.
- 7401032** Absorbedor de energía Zorbit™, con 3 grilletes, pernos, tuercas, tensor.
- 7401033** Absorbedor de energía Zorbit™, con 3 grilletes, pernos, tuercas, tensor, fundas, clips para cables.
- 7600580** Absorbedor de energía Zorbit™, con 3 grilletes, pernos, tuercas, tensor, guardacabos, clips para cables con agarre de cuña, dos juntas tóricas.
- 7608008** Terminación con agarre de cuña para anticaídas horizontal.

ANTICAÍDAS HORIZONTALES PERMANENTES

Ya sea sobre un automotor, un camión cisterna o un avión, junto a un techo, en las vigas de una arena o en un puente, los sistemas anticaídas horizontales permanentes de Capital Safety™ y Uniline® ofrecen una gran facilidad de uso con una protección contra caídas continua.

Ofrecemos tanto sistemas prediseñados para instalación del usuario, como sistemas personalizados de acuerdo con la ubicación y una variedad de instalaciones rectas o curvas, flexibles o rígidas. También hemos eliminado las conjeturas y complejidades de este tipo de sistemas mediante nuestra asociación con una red de instaladores certificados de todo el país que pueden ofrecer soluciones completas listas para usar, lo que incluye desde evaluación del lugar de trabajo y diseño de anclaje hasta instalación de sistemas y capacitación.

Incluso trabajaremos con los arquitectos e ingenieros del proyecto para garantizar que el sistema esté totalmente integrado a las instalaciones sin perjudicar a otros sistemas de la obra.

*Imagen mostrada: Sistema Uniline™
con estructuras StrongArm™*



SISTEMA DE ANTICÁIDAS HORIZONTAL DE ENVERGADURAS MÚLTIPLES SAYFLINE™

El sistema Sayline™ de envergaduras múltiples es un sistema de anticaídas horizontal permanente listo para usar, diseñado para ser instalado por el usuario. Es completamente personalizable, lo que incluye la longitud de tramos, la longitud total del sistema e incluso la posición final de instalación.

- Ofrece protección continua completa para dos trabajadores.
- El mango único de una pieza une intermedios y se mueve libremente donde usted debe trabajar.
- Personalizado para adaptarse al lugar de trabajo, con una longitud máxima de 54,9 m (180 ft) y una envergadura máxima de 9,1 m (30 ft).
- Soportes únicos que pueden instalarse por encima del usuario, debajo de este o incluso al mismo nivel.
- El sistema incluye un soporte intermedio para el anticaídas (uno por envergadura de 9,1 m (30 ft)), herrajes de terminación, tensor y dos absorbedores de energía Zorbit™. El mango y los intermedios adicionales se venden por separado.

ACCESORIOS SAYFLINE™

7608001 Sistema de envergaduras múltiples con soporte intermedio.

7608002 Mango Saylink™ para sistema de envergaduras múltiples Sayline™.

SISTEMAS HLL DE ENVERGADURAS MÚLTIPLES SAYFLINE™

	6,1 m (20 ft)	12,2 m (40 ft)	18,3 m (60 ft)	24,4 m (80 ft)	30,5 m (100 ft)	36,6 m (120 ft)	42,7 m (140 ft)	48,8 m (160 ft)	54,9 m (180 ft)
Galvanizado	7603020	7603040	7603060	7603080	7603100	7603120	7603140	7603160	7603180
Acero inoxidable	7603073		7603076	7603079	7603070				

*Tamaños personalizados disponibles.



2103143

Transportador para viga en I

Se adapta a vigas en I de 7,6 cm a 20,3 cm (3 in a 8 in) de ancho y hasta 1,7 cm (11/16 in) de ancho.

2103147

Transportador para viga en I

De acero inoxidable, se adapta a vigas en I de 7,6 cm a 20,3 cm (3 in a 8 in) de ancho y hasta 1,7 cm (11/16 in) de ancho.



SISTEMA DE TRANSPORTADOR Y PARA VIGAS EN I

Nuestros transportadores aptos para uso humano ofrecen movilidad horizontal continua en vigas en I. Utilizado junto con un anticaídas autorretráctil, el sistema brinda protección contra caídas con movilidad horizontal y vertical. Estos sistemas se pueden usar, generalmente, en vigas en I elevadas existentes y, en algunos casos, son la única opción cuando no es posible ajustar las cargas de generadas por un sistema de anticaídas horizontal de cable de envergaduras múltiples. Además, los sistemas rígidos eliminan las curvaturas y deflexiones, lo que reduce la separación de caída general necesaria debajo del área de trabajo.



SISTEMAS DISEÑADOS

SATISFACCIÓN DE LAS NECESIDADES DEL CAMBIANTE ENTORNO DE TRABAJO DE LA ACTUALIDAD

Ofrecemos una completa gama de sistemas de protección contra caídas y detención de caídas que constituyen soluciones prácticas que cumplen con todas las normas para todos los sectores. Nuestra misión de proporcionar servicio, capacitación y soporte de calidad nos ha permitido tener una merecida reputación de excelencia.

Nuestros especialistas capacitados y certificados proporcionan servicios de capacitación e instalación líderes en el sector durante toda la vida útil del equipo, a fin de ayudar a que la seguridad de los trabajadores sea una garantía simple.

ANCLAJE ROOFSAFE™ Y CABLE

LO ÚLTIMO EN DISEÑO DE SISTEMAS MODULARES



Cumple con las normas EN 795, OSHA, ANSI y AS/NZS, y fue probado para cumplir con las normas EN795 de clase A y C.

CARACTERÍSTICAS Y BENEFICIOS

- **El método de fijación con tornillos de fiador** para sistemas de techado plano acelera el tiempo de instalación y reduce los puentes térmicos, lo que evita la pérdida de calor en los edificios. Estas dos características ahorran tiempo y dinero del cliente.
- **El anclaje RoofSafe™** cuenta con aleaciones de grado naval en su diseño para reducir el peso general y ahorrar costos de envío.
- **El anclaje RoofSafe™** cuenta con un diseño modular, que ocupa menos espacio de empaque y envío. En el improbable caso de que el anclaje se despliegue, se puede quitar el módulo superior y reemplazarlo por uno nuevo.
- **El anclaje RoofSafe™** fue diseñado de manera que se le pueda aplicar una prueba de tirón vertical a 5 kN (1 125 lb) sin afectar la integridad de los anclajes. Esto permite realizar verificaciones y pruebas anuales de integridad estructural, lo que garantiza el cumplimiento con las normas y tranquilidad.
- **El anclaje RoofSafe™** para sistemas de techado plano presenta un diseño impermeable para garantizar la integridad de la construcción.
- **El anclaje RoofSafe™** complementa el diseño moderno de edificios, así como de edificios antiguos, lo que permite el cumplimiento con las normas y brinda seguridad sin importar el tipo de proyecto.
- **El sistema de cable RoofSafe™** utiliza un cable de acero inoxidable 316 de alta calidad para ofrecer una excelente libertad de movimiento para recorrido de ángulos y contornos de edificios.
- **El sistema se expande hasta 12 m (40 ft)** entre soportes intermedios, lo que minimiza las penetraciones en el techo.
- **Los componentes electropulidos** proporcionan resistencia a la corrosión a largo plazo.*
- **El rendimiento del sistema** se puede calcular con un software de diseño personalizado, lo que ofrece niveles de seguridad garantizados. El sistema mantiene un factor de seguridad mínimo de dos para múltiples usuarios.

* Algunos entornos hostiles pueden ocasionar corrosión y decoloración del acero inoxidable.



SISTEMAS DISEÑADOS

RIEL ROOFSAFE™

DISEÑO REFINADO. SEGURIDAD PLENA.



Cumple con las normas internacionales de protección contra caídas, lo que incluye EN795, OSHA y AS/NZS.

CARACTERÍSTICAS PRINCIPALES

- **El único sistema de riel directo al techo** que puede facilitar cambios de dirección y pendientes de techo, lo que asegura un acceso seguro al techo en donde se necesita.
- **Permite que varios usuarios** ejecuten tareas de mantenimiento más complejas, como trabajo con acceso mediante cuerda suspendida, de manera eficiente.
- **La distribución homogénea de cargas** garantiza que, aun cuando un usuario caiga, la integridad del sistema de techado no se pondrá en riesgo.
- **El diseño robusto garantiza que no exista deflexión o carga innecesaria** sobre los puntos de anclaje durante el uso, lo que da al usuario una confianza plena aun en techos con pendiente superior a 15°.
- **El carro de acople de cuatro ruedas** corre sin esfuerzo a lo largo del riel de aluminio extruido, lo que da al usuario una facilidad de uso.
- **El sistema modular liviano** viene en secciones de 3 m (10 ft) que son fáciles de transportar y manejar en el lugar.



PROTECCIÓN INTEGRAL



MÁXIMA CALIDAD

SISTEMA DE RIEL DE PERFIL BAJO ROOFSAFE™

SISTEMA DE PERFIL BAJO CON ALTO IMPACTO



SISTEMAS DISEÑADOS

Cumple con las normas de OSHA y ANSI.

CARACTERÍSTICAS PRINCIPALES



- **Fácil de instalar:** Los orificios previamente taladrados en ubicaciones estratégicas a lo largo del riel permiten colocarlo e instalarlo con rapidez. El sistema también incluye sellos resistentes a la intemperie que brindan tranquilidad.
- **Diseño de riel de perfil bajo:** El riel pasa por debajo de la estructura de la pasarela de acceso a aeronaves cuando se expande o se contrae, por lo que no hay necesidad de quitar o retener el sistema.
- **Equipado con i-SAFE™ 3.1:** Es la manera más avanzada de hacer un seguimiento de los equipos de seguridad y de manejar su programa de inspección de seguridad.
- **Eslinga amortiguadora de alta capacidad Force2™:** Este diseño de brazos gemelos, ideal para sujetarse al pie, proporciona protección continua y movilidad al desplazarse de una sección de la pasarela de la aeronave a otra.
- **Diseño para múltiples propósitos/personas:** El sistema versátil puede ser usado por una persona en cada pasarela para detención de caídas o por tres personas por sección para retención de caídas, con capacidad de 140,61 kg (310 lb) por persona.
- **Lanzadera de riel de alto rendimiento:** Su operación libre de problemas con movimiento altamente eficiente a través del riel proporciona protección mientras mantiene las manos libres.

UNI 8™/UNILINE™



Cumple con las normas EN 795, OSHA, ANSI y AS/NZS, y fue probado para cumplir con las norma EN795 de clase C.



CARACTERÍSTICAS Y BENEFICIOS

- **Una amplia variedad de opciones de soporte de montaje** permite recorrer ángulos y contornos de edificios, y ofrece funcionalidad excelente a través de su capacidad de derivación de desplazamiento libre.
- **La guía de cable Uni 8™ Uniline™** puede utilizarse en cualquier lado de la línea sin quitarla y reajustarla, lo que brinda al usuario libertad de movimiento por el sistema.
- **Los absorbentes de energía en la línea** reducen la transferencia de carga a la estructura en caso de caída.
- **El sistema Uni 8™** se puede extender hasta 12 m (40 ft) entre los soportes.
- **El cable único de 8 mm (0,31 in)** ofrece una solución discreta que no obstaculiza la protección contra caídas.
- **El sistema puede brindar soporte a múltiples trabajadores**, hasta 140 kg (310 lb) cada uno, lo que permite a un equipo de trabajadores realizar tareas en altura.
- **El software informático** calcula el rendimiento del sistema para garantizar que todos los diseños del sistema cumplan con las necesidades del cliente y estén seguros.
- **Su mínima cantidad de piezas móviles y sus** materiales de gran calidad garantizan una vida útil prolongada, un bajo costo de propiedad y una excelente inversión.
- **Los componentes electropulidos de acero inoxidable (316)** proporcionan resistencia a la corrosión a largo plazo.*

* Algunos entornos hostiles pueden ocasionar corrosión y decoloración del acero inoxidable.



UNI 8™ AÉREA/UNILINE™

LA MÁXIMA SEGURIDAD CON LA MÁXIMA LIBERTAD

Cumple con las normas EN 795, OSHA, ANSI y AS/NZS, y fue probado para cumplir con las norma EN795 de clase C.



SISTEMAS DISEÑADOS

CARACTERÍSTICAS Y BENEFICIOS

- **La guía de cable aérea Uni 8™** pasa libremente sobre los soportes intermedios, lo que garantiza libertad de recorrido y movimiento completos para el usuario.
- **Los cojinetes sellados** en las ruedas del carro de la guía de cable aérea Uni 8™ reducen la necesidad de mantenimiento.
- **La guía de cable aérea Uni 8™ Uniline™** puede utilizarse como una guía de cable alternativa en sistemas con esquinas o donde se requiere quitar la guía de cable del anticaídas cuando no se utiliza.
- **Soportes curvos aéreos** para instalación de un anticaídas alrededor de una esquina, para uso con la guía de cable Uni 8™ Uniline™.
- **El cable de acero inoxidable de gran tensión** soporta dispositivos de detención de caídas pesados cuando es necesario y reduce las deflexiones del cable.
- **Los absorbedores de energía en la línea** reducen la transferencia de carga a la estructura en caso de caída.
- **Disponible como sistema de una sola envergadura o envergaduras múltiples** para distancias hasta de 30 m (100 ft).
- **El software informático** calcula el rendimiento del sistema para garantizar que todos los diseños del sistema cumplan con las necesidades del cliente y estén seguros.
- **Los resistentes soportes de cable intermedio** permiten que el sistema se extienda a mayores distancias para áreas de trabajo de bahías grandes y permiten el paso libre de la guía de cable.
- **Los componentes electropulidos de acero inoxidable (316)** proporcionan resistencia a la corrosión a largo plazo.*
- **Brinda soporte a múltiples trabajadores** hasta 140 kg (310 lb) cada uno.

* Algunos entornos hostiles pueden ocasionar corrosión y decoloración del acero inoxidable.

UNIRAIL™

LO MEJOR EN SEGURIDAD.

PROTEJA A LOS TRABAJADORES DE LOS RIESGOS DE PROTECCIÓN CONTRA CAÍDAS

con un sistema de anclaje simple, continuo y funcional.



Cumple con las normas EN795, OSHA y AS/NZS.

CARACTERÍSTICAS PRINCIPALES

- Se puede adaptar a una amplia gama de estructuras y soporta múltiples trabajadores para aplicaciones de detención y retención de caídas.
- Puede extenderse hasta 3 m (10 ft).
- Los componentes de aleación de aluminio serie 6000 y de acero inoxidable 316 ayudan a que el sistema resista entornos exigentes, lo que proporciona una vida útil prolongada y ahorra costos futuros de reemplazo y mantenimiento.
- El diseño del producto y los centros de fijación reducen la carga estructural y aumentan la adaptabilidad para las tolerancias estructurales o del edificio, en especial en las estructuras más débiles.
- El riel principal flota en sus sujetadores para mitigar los efectos de la expansión térmica y la contracción que, de otra manera, ocasionarían que el riel se deformara.
- Cada carro tiene una resistencia máxima de más de 15 kN (3 300 lb).
- El diseño modular facilita la instalación y la especificación.

CUANTO MÁS CONFÍE
EN EL ANCLAJE,
MÁS DISFRUTARÁ
DEL PAISAJE.





Los inteligentes elijen anclajes DBI-SALA®.

En la emoción del momento, recuerde que cada conector de anclaje DBI-SALA® ha sido probado rigurosamente para cumplir con las normas de OSHA y ANSI o superarlas. Capital Safety™ ofrece la línea de conectores de anclajes más completa disponible en la actualidad, por lo que siempre encontrará el producto ideal para satisfacer las necesidades de su trabajo.



*La mayoría de los
anclajes está equipados con*



TIPOS DE ANCLAJE

La elección del anclaje depende del tipo de trabajo que se va a realizar. Los anclajes se venden según el lugar al que se vayan a conectar (uso general/para usos múltiples, acero, concreto, techo y conexión especial), si son fijos o móviles y si son permanentes o temporales. Todos deben proporcionar un punto de conexión seguro para un sistema de detención de caídas personal completo y deben ser capaces de soportar una carga de 22 kN (5 000 lb) o de cumplir con los criterios de OSHA respecto del factor de seguridad 2 a 1.



GENERAL (PARA USOS MÚLTIPLES)

Anclajes portátiles que se utilizan en diversas aplicaciones. Muchos de ellos son de estilo "obturador" y proveen una forma sencilla y segura de anclaje de un dispositivo de protección contra caídas en una ubicación elevada fuera de alcance.

TECHOS

Hay una variedad de anclajes de techo portátiles y permanentes disponibles, tanto para techos residenciales como comerciales, y también para techos planos o inclinados. Estos anclajes especializados lo mantendrán seguro sin causar daños a la estructura.



ACERO

Nuestros anclajes para acero son livianos y se instalan fácilmente. Hay una variedad de anclajes portátiles, permanentes, móviles y fijos disponibles para conexión a vigas en I y otras estructuras de acero.



MINERÍA

Nuestros anclajes SAFLOK™ para la industria minera fueron diseñados para utilizarse con pernos de anclaje de fricción en una variedad de aplicaciones de minería diferentes. Estos anclajes con certificación ANSI y OSHA brindan la máxima protección contra caídas para los mineros.



CONCRETO

Estos anclajes sólidos y resistentes a la abrasión están diseñados específicamente para engancharse a estructuras de concreto, incluidos paredes, pisos, muelles y columnas, de manera portátil o permanente.



ESPECIALIZADOS

Dispositivos únicos, diseñados especialmente para conectarse a estructuras de anclaje difícil. Si no logra encontrar un anclaje adecuado para su aplicación, comuníquese con nosotros y trabajaremos en conjunto para brindarle una solución.

GENERAL

CONECTORES DE ANCLAJE

Los anclajes extremadamente versátiles simplemente se fijan a la estructura de anclaje, lo cual proporciona, de manera rápida y segura, un punto de conexión de 22 kN (5 000 lb) para el sistema de protección contra caídas personal.



1003000

ADAPTADOR DE CONEXIÓN DE TEJIDO TRENZADO

Diseño de paso. Pieza resistente de poliéster de 4,4 cm (1-3/4 in) con almohadilla protectora contra desgaste de poliéster de 7,6 cm (3 in) x 0,9 m (3 ft)

1003006 Adaptador de conexión de tejido trenzado de tipo de paso x 1,8 m (6 ft)

1002103 Adaptador de conexión de tejido trenzado ajustable de tipo de paso x 0,9 m (3 ft)

1002106 Adaptador de conexión de tejido trenzado ajustable de tipo de paso x 1,8 m (6 ft)

1002010 Adaptador de conexión de tejido trenzado de tipo de paso x 3,0 m (10 ft)

1002202

ADAPTADOR DE CONEXIÓN PARA TRABAJO EN CALIENTE

Reforzado con tejido trenzado de fibra Kevlar®, es ideal para entornos de altas temperaturas; tipo de paso con pieza resistente de poliéster de 4,4 cm (1-3/4 in) x 1,8 m (6 ft)



1002200 Adaptador de conexión de fibra Kevlar® de tipo de paso x 0,9 m (3 ft)

1002201 Adaptador de conexión de fibra Kevlar® de tipo de paso x 1,2 m (4 ft)

5900550

ADAPTADOR DE CONEXIÓN DE CABLE

Diseño de paso. Cable de acero inoxidable de 9,5 mm (3/8 in) tipo 7x19 y juntas tóricas x 1,2 m (4 ft)



5900551 Adaptador de conexión de cable de tipo de paso x 1,8 m (6 ft)

5900552 Adaptador de conexión de cable de tipo de paso x 3,0 m (10 ft)

1201390

OBTURADOR DE ANDAMIO DE TEJIDO TRENZADO

El estilo obturador se conecta a anclajes de 76 mm (3 in) de diámetro. Pieza resistente de poliéster de 25 mm (1 in) x 43 cm (17 in).



1201391 Obturador de andamio de tejido trenzado de 61 cm (24 in).

1201421 Obturador de andamio de tejido trenzado con herrajes revestidos.

1002106 Adaptador de conexión de tejido trenzado ajustable de tipo de paso x 1,8 m (6 ft)

MOSQUETONES SAFLOK™

Los mosquetones Saflok™ son los héroes anónimos de casi todos los sistemas de seguridad. Conectan un componente con otro de manera segura y ofrecen máxima resistencia: resistencia mínima a la ruptura de 22 kN (5 000 lb) y resistencia de la compuerta de 16 kN (3 600 lb). Diseñados para sujetarse fácilmente, los mosquetones cuentan con cierre y bloqueo automáticos para mantener todos los componentes de su sistema de seguridad firmemente conectados, incluido usted.

2000112

MOSQUETÓN SAFLOK™

Mosquetón de acero con cierre/bloqueo automático de 16 kN (3 600 lb) y apertura de 17,5 mm (11/16 in).



2000113

MOSQUETÓN SAFLOK™

Mosquetón de acero con cierre/bloqueo automático de 16 kN (3 600 lb) y apertura de 30 mm (1-3/16 in).



2000114

MOSQUETÓN SAFLOK™

Mosquetón de acero con cierre/bloqueo automático de 16 kN (3 600 lb) y apertura de 55,5 mm (2-3/16 in).



2000117

MOSQUETÓN SAFLOK™

Mosquetón de acero con clavija, cierre/bloqueo automático de 16 kN (3 600 lb) y apertura de compuerta de 17,5 mm (11/16 in).



2000127

MOSQUETÓN SAFLOK™

Mosquetón de acero inoxidable con cierre/bloqueo automático de 17,5 mm (11/16 in), resistente a la corrosión, con diseño fáciles de usar, compacto y liviano.



2000300

MOSQUETÓN SAFLOK™

Mosquetón de acero con cierre/bloqueo automático de 16 kN (3 600 lb) y apertura de 50,8 mm (2 in).



2000301

MOSQUETÓN SAFLOK™

Mosquetón de acero inoxidable con cierre automático/seguro de triple acción de 16 kN (3 600 lb) y apertura de 50,8 mm (2 in).



ACERO

CONECTORES DE ANCLAJE

Los anclajes sumamente versátiles para acero son livianos y compactos, lo que ofrecen un punto de conexión seguro y de fácil instalación de 22 kN (5 000 lb) para el sistema de protección contra caídas personal.



2104700

ANCLAJE DESLIZABLE PARA VIGAS GLYDER™ 2

Ofrece movilidad horizontal completa sobre vigas en I, conexión aérea o a nivel de los pies (se debe complementar con eslingas amortiguadoras Force2™ cuando se utilice en los pies).

- Las almohadillas protectoras contra desgaste eliminan el contacto entre metales, para un funcionamiento sin inconvenientes.
- Sistema de ajuste con trinquete integrado para instalación fácil.
- El ajuste de agarre doble para vigas evita la torsión o los giros.
- Extremadamente liviano, con un peso de solo 1,66 kg (3,7 lb)
- Capacidad de usuario de 189 kg (420 lb)
- Se adapta a bridas de 8,9 cm a 35,56 cm (3-1/2 in a 14 in) de ancho y hasta 3,17 cm (1-1/4 in) de espesor.



2110941

ANCLAJE DESLIZABLE PARA VIGAS GLYDER™

El Glyder™ original cuenta con casi todas las características del Glyder™ 2, con la diferencia de que el sistema de ajuste es de tipo con perno de retención y se adapta a tamaños de viga más grandes. Para bridas de 15,24 cm a 45,72 cm (6 in a 18 in) de ancho y hasta 6,35 cm (2-1/2 in) de espesor.



2108406

ANCLAJE FIJO PARA VIGAS

Se instala en segundos a la estructura de la viga en cualquier orientación, con un ajuste final que se realiza utilizando el asa de ajuste integrada. Ideal como punto de anclaje para un solo usuario o como anclajes terminales para el sistema de anticaídas horizontal Sayflite™. Para bridas hasta de 3,81 cm (1-1/2 in) de espesor y de 6,35 cm a 30,4 cm (2-1/2 in a 12 in) de ancho.

2108407

Anclaje fijo para vigas, para bridas de vigas anchas de 3,8 cm (1-1/2 in) de espesor y de 6,35 cm a 45,72 cm (2-1/2 in a 18 in) de ancho.

2108408

Anclaje fijo para vigas, para bridas de vigas anchas de 3,8 cm (1-1/2 in) de espesor y de 6,35 cm a 80 cm (2-1/2 in a 24 in) de ancho.

2108410

Anclaje fijo para vigas, para bridas de vigas anchas de 1,3 cm a 6,35 cm (1/2 in a 2-1/2 in) de espesor x 30,4 cm a 91,4 cm (12 in a 36 in) de ancho.

2103143

TRANSPORTADOR PARA VIGA EN I

El transportador se usa con anticaídas autorretráctiles en vigas horizontales y está diseñado para un uso fácil y un rendimiento superior. Se desliza sin esfuerzo por la viga y brinda movilidad horizontal.

- Ajustable en cualquier lugar de la viga, incluido el punto medio.
- Los rodamientos de doble blindaje no corrosivos no requieren de mantenimiento.
- Las guardas del transportador protegen las ruedas de daños y mantienen la viga libre de desechos.
- Se adapta a bridas de 7,6 cm a 20,3 cm (3 in a 8 in) de ancho y hasta 1,7 cm (11/16 in) de espesor.

2103147 Transportador para viga en I, de acero inoxidable, para bridas de 7,6 cm a 20,3 cm (3 in a 8 in) de ancho y hasta 1,7 cm (11/16 in) de espesor.

8800023

POLEA TÁNDEM

Para cuerda o cable de 0,95 cm a 1,3 cm (3/8 in a 1/2 in).



2101630

PLACA DE ANCLAJE CON ANILLO EN D

La placa de anclaje con anillo en D puede ajustarse con pernos o soldarse a una estructura, lo que ofrece un punto de conexión compacto y confiable para el sistema de protección contra caídas.

- Dos orificios de acoplamiento de 1,3 cm (1/2 in).
- Anillo en D de acero recubierto de cadmio.
- Anclaje con placa de acero inoxidable 304.
- Tamaño de la placa: 0,6 cm x 5,1 cm x 11,43 cm (1/4 in x 2 in x 4-1/2 in).



2101634 Placa de anclaje con anillo en D, con anillo en D de acero recubierto con cadmio y placa de anclaje de acero en bruto.

2101636 Placa de anclaje con anillo en D, con anillo en D de acero inoxidable 304 y placa de anclaje.

2101638 Placa de anclaje con anillo en D, con anillo en D de acero inoxidable 316 y placa de anclaje.

2104550

ANCLAJE PARA PLACA DE ACERO

Este anclaje para placa ofrece una conexión segura a placas de acero de 0,95 cm a 2,5 cm (3/8 in a 1 in) para conectar a una eslinga, un sistema de anticaídas vertical o un anticaídas autorretráctil.

- El diseño de tornillos de fijación fácil de usar garantiza una conexión positiva y segura.
- Completo, con punto de conexión con anillo en D integral.
- Construcción duradera, fabricada con acero cincado resistente a la corrosión.



CONCRETO

CONECTORES DE ANCLAJE

Los anclajes sumamente versátiles para concreto son livianos y compactos, lo que ofrece un punto de conexión seguro y de fácil instalación de 22 kN (5 000 lb) para el sistema personal de protección contra caídas.

2100085

ANCLAJE DE CUÑA PARA CONCRETO SAFLOK™

El anclaje para concreto portátil y reutilizable se instala de manera fácil y rápida utilizando herramientas comunes para concreto, lo que brinda un punto de conexión rápido y seguro.

- Botón de liberación rápida exclusivo para quitarlo rápidamente.
- El anillo de conexión forjado ofrece un punto de conexión compatible.
- Cable de carga protegido y cables para retiro del conector.
- Exclusiva asa de agarre fácil giratoria.

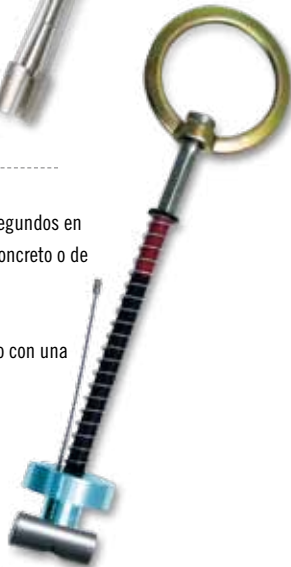


2100101

ANCLAJE DE PALANCA SAFLOK™

Este anclaje portátil y reutilizable se instala en segundos en estructuras horizontales, verticales o aéreas de concreto o de acero y ofrece un punto de conexión compatible, rápido y seguro.

- El cable activador permite la selección de modo con una palanca (Abrir o Bloquear).
- La posición de la palanca notifica al usuario visualmente si el anclaje está bloqueado.
- El anillo en D giratorio brinda un punto de conexión compatible.



2100050

CORREA DE ANCLAJE PARA CONCRETO

Nuestra correa de anclaje desechable ofrece un anclaje temporario a estructuras de concreto y es muy fácil de instalar y usar.

- La argolla se desliza por la barra de refuerzo y, luego, se vierte el concreto por encima de ella.
- Cuando ya no se necesita la correa, simplemente se corta y se desecha.
- Construcción duradera de poliéster de 4,4 cm (1-3/4 in) x 1 m (3-1/2 ft)
- Protector contra desgaste de longitud completa para resistencia a la abrasión.
- El anillo en D brinda un punto de conexión compatible.



2100053 Correa de anclaje para concreto con anillo en D, 1,2 m (48 in).

2100061 Correa de anclaje para concreto sin anillo en D, 1 m (3-1/2 ft)



2104560

ANCLAJE CON ANILLO EN D PARA CONCRETO

Una solución de anclaje simple, versátil y segura que ofrece un punto de conexión seguro para aplicaciones temporales o permanentes.

- Ensamble de anillo en D reutilizable.
- Diseño resistente para entornos rigurosos.
- El indicador de conexión segura notifica al usuario sobre la instalación correcta.
- Se instala en orificios de 17,7 mm (11/16 in), 18 mm o 19,05 mm (3/4 in); solo se necesitan brocas estándares.

2104561 Anclaje con anillo en D para concreto con 5 pernos adicionales.

2104562 Anclaje con anillo en D para concreto con 11 pernos adicionales.

2100066 Paquete de 10 de pernos de repuesto para anclaje con anillo en D para concreto.



2101004

ANCLAJE DE RETENCIÓN PARA CONCRETO

Un anclaje para concreto versátil, simple y seguro que, al usarse con receptáculos preinstalados, permite que el usuario se conecte y desconecte al anclaje con solo presionar un botón.

- Se puede ajustar al suelo, a las paredes o al techo.
- Puntos de conexión convenientes donde se necesiten.
- Funcionamiento fácil y rápido con solo presionar un botón.
- El receptáculo incluye una tapa para ocultar el orificio y combinarse con la decoración.

2101000 Receptáculo de retención para concreto y tapa únicamente.

2101002 Perno de retención para concreto únicamente.

2100152 Anclaje para verter concreto en el lugar de trabajo.

2100169 Ensamble de anclaje de retención para verter en el lugar de trabajo con perno de retención y receptáculo.



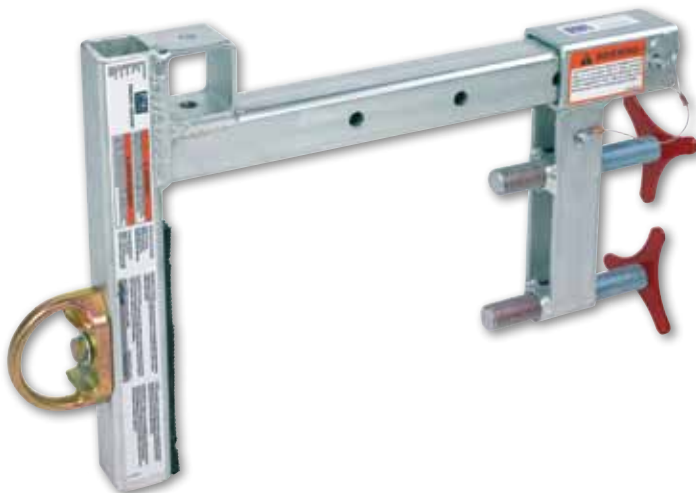


2105500

TRÍPODE PARA BORDE ABIERTO EN CONCRETO

El anclaje brinda a los trabajadores un punto de anclaje rápido, sencillo y seguro para usar durante trabajos de premoldeado de concreto.

- Para uso con el SRL para bordes abiertos Ultra-Lok™ 3504500 (consulte la página 63).
- Gira 360 grados para ofrecer libertad total de movimiento.
- También puede usarse como anclaje terminal para un anticaídas horizontal temporal.
- Sistema de protección de trinquete integrado; no se necesitan herramientas especiales.



8523178

ANCLAJE PARA PARAPETOS DE CONCRETO

El conector de anclaje portátil se desarrolló para uso en ubicaciones donde una pared de parapeto bajo brinda un punto de anclaje para una eslinga amortiguadora o un anticaídas autorretráctil.

- El diseño no penetrante elimina el daño en sitio.
- Rango de ajuste de 2,5 cm a 36,83 cm (1 in a 14,5 in) de ancho.
- No se requieren herramientas para la instalación.



1231305

ANCLAJE DE TEJIDO TRENZADO SAFLOK MAX™

El anclaje se puede conectar directamente a paredes de concreto para brindar un punto de conexión al sistema. Correa de anclaje de tejido trenzado con abertura grande, gancho Saflok Max™ en un extremo y anillo en D en otro x 45 cm (1,5 ft)





TECHOS

CONECTORES DE ANCLAJE

Cuando se encuentre en el techo de una estructura comercial o residencial de madera o de metal, ya sea plano o en pendiente, el sistema de protección contra caídas que utilice debe incluir componentes especializados para garantizar su seguridad sin provocar daños a la estructura. Nuestros kits y dispositivos de anclaje fáciles de usar proporcionan la solución perfecta y cumplen con las últimas normas de OSHA y ANSI.

2104168

KIT DE PROTECCIÓN CONTRA CAÍDAS PARA TECHADORES

Sistema completo de protección contra caídas en maleta para cumplimiento y seguridad convenientes en el trabajo.

El kit incluye:

- Anclaje para techos reutilizable (2103673)
- Arnés de cuerpo entero (1103513)
- Ajustador de cuerda con eslinga amortiguadora (1246037)
- Anticaídas x 15,2 m (50 ft) (1202794)
- Contrapeso (5901583)
- Maleta de transporte (9511597)



2104169

Kit de protección contra caídas para techadores con anclaje para techos 2103676.

7611907

KIT DE PROTECCIÓN CONTRA CAÍDAS SAYFLINE™ PARA DOS TECHADORES

Sistema completo de protección contra caídas en maleta para cumplimiento y seguridad convenientes en el trabajo. El kit incluye:

- Dos arneses de cuerpo entero Delta™ (1103513)
- Sistema HLL Sayflin™ de 15,2 m (50 ft) con dos anclajes para techos reutilizables 2103673 (7600511)
- Dos ajustadores de cuerda con eslingas amortiguadoras (1246037)
- Dos anticaídas de 15,2 m (50 ft) (1202794)
- Dos contrapesos (5901583)
- Dos maletas de transporte (9511597 / 9506162)

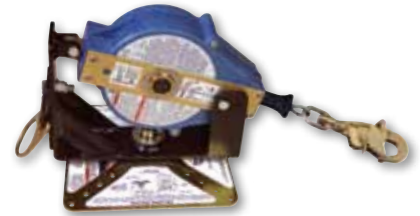


7611904

Sistema HLL Sayflin™ de 15,2 m (50 ft) para una persona, ajustador de cuerda con eslinga amortiguadora, dos anclajes para techos reutilizables y maleta transporte.

7600511

Sistema HLL Sayflin™ de 15,2 m (50 ft) con dos anclajes para techos reutilizables y maleta de transporte: solo para dos personas.



2105683

ANCLAJE PARA TECHOS GIRATORIO REUTILIZABLE

Ofrece movilidad de 360 grados y protección en plataformas de madera o metal planas o en pendiente. Para uso con el SRL Ultra-Lok™ 3504430 de 9,1 m (30 ft) o 3504450 de 15,2 m (50 ft) (pedir por separado). También puede usarse como anclaje terminal para un sistema de anticaídas horizontal.

2105682

ANCLAJE PARA TECHOS GIRATORIO REUTILIZABLE

Ofrece movilidad de 360 grados y protección en techos de madera en pendiente. Incluye un SRL Ultra-Lok™ 3504430B de 9,1 m (30 ft).

3505695 Anclaje

para techos giratorio reutilizable con SRL Ultra-Lok™ 3504450 de 15,2 m (50 ft).



2103690

ANCLAJE PARA TECHOS GIRATORIO REUTILIZABLE PARA 3 PERSONAS

- Se instala en estructuras de techos de madera en pendiente.
- Instalación con tornillos rápida y fácil; kit de sujetadores incluido.
- Tres puntos integrados de anclaje con anillo en D giratorio.
- Construcción duradera y resistente a la corrosión.
- Diseño liviano y compacto.
- Brazos y patas ajustables.
- 137,2 cm (54 in) de altura cuando está totalmente extendido.
- Portátil y reutilizable.



2103673

ANCLAJE PARA TECHOS PORTÁTIL REUTILIZABLE

Para uso en techos de madera planos o en pendiente. Se instala con doce clavos 16D o seis pernos de 0,6 cm x 6,35 cm (1/4 in x 2-1/2 in). Puede utilizarse con sistemas anticaídas horizontales para mayor versatilidad.



2103676

ANCLAJE PARA TECHOS PORTÁTIL REUTILIZABLE

Para uso en techos de madera planos o en pendiente. Se coloca con 20 clavos 16D. El diseño simple estilo bisagra es extremadamente fácil de transportar, instalar, desarmar y guardar.



2103677

ANCLAJE PARA TECHOS PORTÁTIL REUTILIZABLE

Para uso en techos de madera planos o en pendiente. Se instala con tres tirafondos grado 5 de 0,79 cm x 7,6 cm (5/16 in a 3 in) como mínimo. El diseño compacto es muy fácil de transportar, instalar, desarmar y guardar.



2104541

ANCLAJE PARA TECHOS DESMONTABLE CON TAPAJUNTAS

El ensamble de anillo en D desmontable permite al usuario dejar el ensamble de abrazadera y colocar tejas sobre ella, y reutilizar el anillo en D en otra ubicación. Se adapta a armaduras de cubierta, vigas y viguetas de 2 x 6 a 2 x 8.



2104540 Anclaje para techos desmontable, para 2 x 4.

2104542 Anclaje para techos desmontable, para 2 x 10 a 2 x 12.

2103670

ANCLAJE PARA TECHOS PERMANENTE CON TAPAJUNTAS Y TAPA

Se fija a armaduras de cubierta hasta de 2 x 8 de tamaño e incluye tapajuntas para evitar filtraciones y una tapa de anillo en D para conservar la estética. Proporciona protección contra caídas durante la construcción inicial, como así también para el futuro propietario.

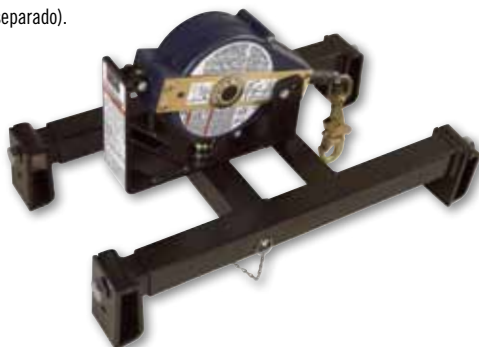


2103671 Anclaje para techos permanente con tapajuntas y tapa, para 2 x 10 a 2 x 12.

2103675

ANCLAJE PARA TECHOS PORTÁTIL REUTILIZABLE CON JUNTA DE PLEGADO SALIENTE

Se ajusta a techos con junta de plegado saliente planos o en pendiente. El ajuste telescópico se adapta al espacio entre bordes de 60,1 cm (24 in), 76,2 cm (30 in), 81,2 cm (32 in) y 91,4 cm (36 in). Gira 360 grados y ha sido diseñado para uso con el SRL para borde abierto Ultra-Lok™ (pedir SRL por separado).



2100185

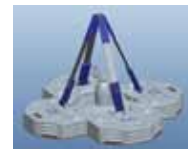
ANCLAJE DE CONTRAPESO INDEPENDIENTE

El sistema independiente se instala fácilmente en la parte superior de la superficie del techo para brindar un punto de conexión a un trabajador. El anillo en D giratorio integrado al ensamble permite al trabajador moverse libremente a 360 grados. Kit de elevación también disponible.



7200439 Contrapeso simple de reemplazo de 20 kg (45 lb).

2104190 Ensamble de kit de elevación.



2100133

ANCLAJE PARA TECHOS CON PLACA DE APOYO EXTRAGRANDE PARA METAL, CONCRETO O MADERA

Todos los kits ensamblados incluyen una placa de apoyo extragrande y un punto de anclaje integrado para detención de caídas de un usuario. El ensamble de anclaje permanente está diseñado para plataformas de metal corrugado de calibre 26 o superior con separaciones de 254 mm (10 in) a 508 mm (20 in), madera contrachapada de calidad CDX de 16 mm (5/8 in) o concreto. Resistencia mínima a la compresión de 21 MPa (3 000 psi). Espesor mínimo de 16,5 cm (6 1/2 in) para anclajes químicos. Espesor mínimo de 14 cm (5 1/2 in) para anclajes mecánicos.



2100138

ANCLAJE PARA TECHOS CON JUNTA DE PLEGADO SALIENTE

El kit incluye una placa de apoyo y un punto de anclaje integrado para detención de caídas de un usuario. Ensamble de anclaje permanente diseñado especialmente para techos con junta de plegado saliente.

7241204 Kit de abrazadera Maxi "Z" para juntas de plegado saliente de trapecio, paquete de 4 unidades.

7241206 Kit de abrazadera Maxi "E" para juntas de plegado saliente dobles, paquete de 4 unidades.

7241208 Kit de abrazadera Maxi "U" para juntas de plegado saliente sencillas, paquete de 4 unidades.



Un complemento de sujetadores, abrazaderas y remaches está disponible de inmediato para instalación en una gran variedad de perfiles de techo.

2100139

ANCLAJE PARA TECHOS PARA TECHOS CON MEMBRANA

Todos los kits ensamblados incluyen una placa de apoyo y un punto de anclaje integrado para detención de caídas de un usuario. El ensamble del anclaje permanente se sujeta a través de una membrana (hasta de 30,4 cm [12 in]), del aislamiento y en el revestimiento metálico o de concreto.



2100140 Anclaje para techos de PVC.

2100142 Anclaje para techos de asfalto.

7241180 Kit de pernos para concreto, 150 mm (6 in), paquete de 4.

7241181 Kit de pernos para concreto, 300 mm (12 in), paquete de 4.

7241182 Kit de pernos de fiador, 150 mm (6 in), paquete de 4.

7241183 Kit de pernos de fiador, 300 mm (12 in), paquete de 4.



PROTECCIÓN CONTRA CAÍDAS PARA ANCLAJES DE MINERÍA Y EXCAVACIONES EN TÚNELES SUBTERRÁNEOS SAFLOK™.

Nuestros anclajes SAFLOK™ para la industria minera fueron diseñados para utilizarse con pernos de anclaje de fricción en una variedad de aplicaciones de minería diferentes. Estos anclajes con certificación ANSI y OSHA brindan la máxima protección contra caídas para los mineros.

El anclaje giratorio de minería híbrido está diseñado para permanecer en un solo lugar, mientras que el anclaje de perno de minería con junta tórica giratoria ofrece la flexibilidad para moverse de un lugar a otro dentro de la mina. Ambos son duraderos, livianos y fáciles de instalar y quitar. Se pueden utilizar con diferentes pernos de anclaje de fricción de 39 mm o 47 mm.

ANCLAJE DE PERNO DE MINERÍA CON JUNTA TÓRICA GIRATORIA SAFLOK™

El anclaje de perno de minería con junta tórica giratoria es un conector de anclaje para detención de caídas, retención, posicionamiento de trabajo, elevación de trabajadores y sistemas de rescate. Esta característica es exclusiva de Capital Safety™. El extremo del anclaje expande dos cuñas para asegurar el ancla en un perno de anclaje de fricción de 39 mm o 47 mm.

2100154

ANCLAJE DE PERNO DE MINERÍA CON JUNTA TÓRICA GIRATORIA (47 MM)

2100153

Anclaje de perno de minería con junta tórica giratoria (39 mm).

ESPECIFICACIONES

- Anillo giratorio: acero forjado.
- Extremo: acero inoxidable.
- Cable de soporte principal: cable de aeronave.
- Mango de retención: acero inoxidable.
- Desencadenador: aluminio.
- Resorte: acero cincado.

VARIANTES Y FUERZAS DEL PRODUCTO

MODELO: 2100153 (39 MM) 22 KN (5 000 LB)

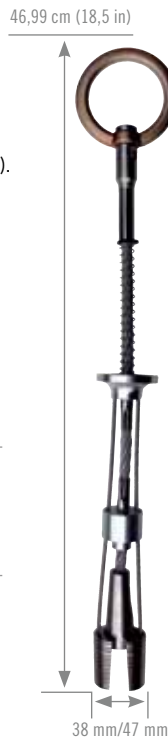
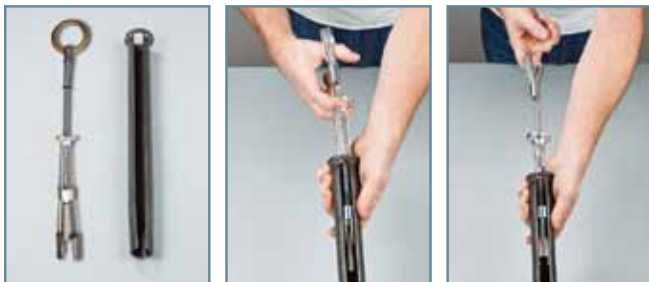
MODELO: 2100154 (47 MM) 22 KN (5 000 LB)

CERTIFICACIONES

ANSI Z359.1-2007, ANSI Z359.7-2011, OSHA 1926.502

USOS Y APLICACIONES

1. Protección contra caídas
2. Anclaje de un solo punto



ANCLAJE GIRATORIO DE MINERÍA HÍBRIDO SAFLOK™

El anclaje giratorio de minería híbrido es un conector de anclaje para detención de caídas, retención, posicionamiento de trabajo, suspensión y sistemas de rescate. La rotación del perno mueve el extremo hacia afuera o hacia adentro para ampliar o reducir dos cuñas dentro de un perno de anclaje de fricción de 39 mm o de 47 mm. Cuando las cuñas están totalmente contraídas, el anclaje se puede quitar del perno de anclaje de fricción para utilizarse de nuevo. El anillo de giro libre es el punto de conexión que puede girar según los usos.

2100155

ANCLAJE GIRATORIO DE MINERÍA HÍBRIDO (39 MM)

2100156 Anclaje giratorio de minería híbrido (47 mm).

2100171 Anclaje giratorio de minería híbrido de acero inoxidable (39 mm).

2100172 Anclaje giratorio de minería híbrido de acero inoxidable (47 mm).

ESPECIFICACIONES

- Anillo giratorio: acero forjado/acero inoxidable.
- Extremo: acero inoxidable.
- Cable: cable de aeronave.
- Casquillo de compresión: polietileno.
- Casquillo de retención: acero cincado/acero inoxidable.
- Perno: acero cincado/acero inoxidable.
- Cuñas: acero inoxidable.
- Mango: acero cincado/acero inoxidable.

VARIANTES Y FUERZAS DEL PRODUCTO

MODELO: 2100155 (39 MM) 22 KN (5 000 LB)

MODELO: 2100156 (47 MM) 22 KN (5 000 LB)

MODELO: 2100171 (39 MM) 22 KN (5 000 LB)

MODELO: 2100172 (47 MM) 22 KN (5 000 LB)

CERTIFICACIONES

ANSI Z359.1-2007 ANSI Z359.7-2011 OSHA 1926.502

USOS Y APLICACIONES

1. Protección contra caídas



2. Anclaje de un solo punto



ESPECIALIZADOS

CONECTORES DE ANCLAJE

Estos anclajes especializados combinan la facilidad de uso y la resistencia para proporcionar seguridad y protección contra caídas a la par del trabajo. Todos han sido probados rigurosamente para cumplir con las normas del sector o superarlas.

SISTEMA DE ANCLAJE DE VACÍO INDEPENDIENTE MOBI-LOK™

Ofrece un punto de conexión a casi cualquier superficie lisa, no porosa, con solo tocar un interruptor y esperar que se encienda la luz verde.

- Probado y aprobado para detención de caídas, en cumplimiento con las normas de OSHA, CE y AS/NZS.
- Diseño liviano (menos de 9 kg [20 lb]) para fácil transporte.
- Sistema de respaldo a prueba de errores con alarmas sonoras e indicador de nivel de vacío.
- Los sellos de caucho protegen el anclaje sin dañar la superficie.
- Se puede utilizar con sistemas anticaídas horizontales para brindar movilidad adicional a dos trabajadores.

2200095

MOBI-LOK™ PARA EL SECTOR GENERAL

Ensamble de anclaje de vacío independiente con cilindro y estuche de transporte. Alimentado con un cilindro de gas comprimido integrado de 783,6 cm³ (48 in³) (pedir por separado), un cilindro separado de gran capacidad o aire comprimido. La unidad también puede alimentar una almohadilla secundaria.

2200094 Anclaje de vacío independiente para el sector general sin cilindro integrado Mobi-Lok™.

2200096 Almohadilla secundaria para sistema de anclaje de vacío independiente para el sector general Mobi-Lok™.



2200094

2200108

MOBI-LOK™ PARA EL SECTOR AERONÁUTICO

Ensamble de anclaje de vacío independiente con cilindro y estuche de transporte. Alimentado con un cilindro de gas comprimido integrado de 783,6 cm³ (48 in³) (pedir por separado), un cilindro separado de gran capacidad o aire comprimido. La unidad también puede alimentar una almohadilla secundaria.

- Los sellos de goma EPDM son resistentes al Skydrol.
- Los elementos electrónicos para uso en el sector son intrínsecamente seguros.

2200107 Anclaje de vacío independiente para el sector aeronáutico sin cilindro integrado Mobi-Lok™.

2200109 Almohadilla secundaria para sistema de anclaje de vacío independiente para el sector aeronáutico Mobi-Lok™.

2200122 Anclaje de vacío independiente para el sector aeronáutico sin cilindro integrado y cilindro de aire comprimido Mobi-Lok™.



2200108



CONECTORES DE ANCLAJE

ACCESORIOS MOBI-LOK™

2200078

Cilindro de gas comprimido.



2200086

Estación de llenado para llenar el cilindro de gas comprimido 2200078 desde el cilindro de nitrógeno a granel.



2200130

Manguera para almohadilla secundaria x 15 m (50 ft). Para conexión de almohadillas secundarias al anclaje de vacío independiente.



1246170

Eslinga FORCE2™ con obturador en un extremo y mosquetón de aluminio en el otro x 1,8 m (6 ft).



2200400

Sistema de anticaídas horizontal Sayline™ x 12 m (40 ft). Para conexión entre dos o más almohadillas para crear una protección continua para dos trabajadores.





MOBI-LOK™ 4

SISTEMA DE LÍNEA DOBLE PARA MAYOR FLEXIBILIDAD.

El sistema MOBI-LOK™ 4 es un sistema de anticaídas horizontal de línea doble diseñado para usar en las alas y en el fuselaje de las aeronaves durante la fabricación y el mantenimiento para un máximo de 4 trabajadores. Diseñado especialmente para el sector aeronáutico, y en colaboración con este, este sistema es tan versátil como fácil de usar.

Con líneas dobles de tejido trenzado, el sistema se ajusta a cualquier longitud de ala, desde el avión más pequeño hasta el más grande. El sistema MOBI-LOK 4 permite dos trabajadores por línea y ha sido especialmente diseñado con intermedios de paso, eslingas y arneses regulables, por lo que brinda a los trabajadores seguridad en protección contra caídas en toda la longitud del ala, sin necesidad de desconexión.

La instalación es rápida y sencilla, con un indicador de tensión integrado para aumentar la precisión y la seguridad, y puede ser alimentado por aire comprimido o unidades independientes. El tejido trenzado es altamente resistente a la abrasión, y cuenta con componentes no metálicos para no dañar la superficie de la aeronave durante la instalación. También se almacena en carretes para permitir una rápida instalación y desinstalación. Ha sido probado de forma rigurosa y satisfactoria, y cumple con todas las normas necesarias después de una larga exposición a químicos utilizados en el sector.



2200180

SISTEMA MOBI-LOK™ 4 DE 30 M (100 ft)

COMPONENTES DEL SISTEMA

- 2 anclajes de extremo y tensores.
- 2 ensambles de carrete de tejido trenzado de 30 m (100 ft).
- 3 ensambles intermedios.
- 5 almohadillas y cilindros.
- 1 instalación estándar Mobi-Lok y un cilindro.

EL EQUIPO DE PROTECCIÓN PERSONAL INCLUYE LO SIGUIENTE:

- eslinga de instalación
- 4 eslingas de trabajo y lanzaderas regulables.

2200181

SISTEMA MOBI-LOK™ 4 DE 45 M (150 ft)

COMPONENTES DEL SISTEMA

- 2 anclajes de extremo y tensores.
- 2 ensambles de carrete de tejido trenzado de 30 m (100 ft).
- 6 ensambles intermedios.
- 8 almohadillas y cilindros.
- 1 instalación estándar Mobi-Lok y un cilindro.

EL EQUIPO DE PROTECCIÓN PERSONAL INCLUYE LO SIGUIENTE:

- eslinga de instalación
- 4 eslingas de trabajo y lanzaderas regulables.



SISTEMAS DE ANCLAJE PARA POSTES DE MADERA Y ESTRUCTURAS DE ACERO SAFLOK™ 2104801

Ofrece protección total contra caídas al escalador de postes de madera, lo que permite una instalación del anclaje y del anticaídas en la parte superior del poste desde el suelo. Ascenso rápido y seguro previo a la instalación del sistema de posicionamiento de trabajo.

- Compatible con la mayoría de postes de varilla de tierra.
- Incluye un tubo de anclaje con herramienta de instalación/desinstalación.
- 24 m (80 ft) de cuerda dieléctrica de 16 mm (5/8 in) y dos mosquetones.
- Adaptador para cuerda con eslinga amortiguadora.
- Tensor de cadena, argolla de tejido trenzado y maleta de transporte.

2104810 Sistema de detención de caídas para estructuras de acero Saflok™ con tubo de anclaje, herramienta de instalación y desinstalación, 24 m (80 ft) de cuerda dieléctrica de 16 mm (5/8 in) de alto, mosquetón, adaptador para cuerda con eslinga amortiguadora, eslinga con argolla de rescate y maleta de transporte.

2104800 Sistema de anclaje para postes Saflok™, con tubo de anclaje, 24 m (80 ft) de cuerda dieléctrica de 16 mm (5/8 in) de alto, herramienta de instalación y desinstalación, 1 mosquetón, adaptador para cuerda con eslinga amortiguadora integrada y maleta de transporte.

SISTEMA DE ANCLAJE REMOTO FIRST-MAN-UP™



2104527

Ofrece una forma segura y simple de conectar un dispositivo de protección contra caídas a una ubicación aérea fuera del alcance normal.

- El poste se ajusta de 1,8 m a 3,6 m (6 ft a 12 ft).
- Adaptador de conexión para instalación del dispositivo de anclaje.
- Herramienta de fijación de ganchos para instalación de ganchos de seguridad con resistencia de 16 kN (3 600 lb).
- Adaptador de conexión x 0,9 m (3 ft) y maleta de transporte.

2104528 Sistema First-Man-Up™ con poste ajustable de 2,4 m a 4,8 m (8 ft a 16 ft).

2104529 Conector de gancho de seguridad para ganchos de resistencia de 16 kN (3 600 lb).

2104530 Sistema First-Man-Up™, poste ajustable de 1,8 m a 3,6 m (6 ft a 12 ft) con herramientas para ganchos originales y con resistencia de 16 kN (3 600 lb).

2104531 Sistema First-Man-Up™, poste ajustable de 2,4 m a 4,8 m (8 ft a 16 ft) con herramientas para ganchos originales y con resistencia de 16 kN (3 600 lb).



2100090

ANCLAJE PARA BORDE ABIERTO DE LIMITADOR DE PERÍMETROS.

El anclaje independiente no penetrante es ideal para construcción de plataformas de concreto y ofrece anclajes aéreos para un máximo de 2 usuarios.

- Los neumáticos de gran tamaño rellenos con espuma nunca se desinflarán y facilitarán el movimiento.
- Mástil giratorio de 2,3 m (7,5 ft) y brazo de anclaje para mayor libertad de movimiento.
- Orificios perforados previamente para cabrestantes de rescate o cajas del lugar de trabajo.
- Se pueden agregar pesas adicionales y un mástil más alto para mayor flexibilidad en el lugar de trabajo.

2100091 Mástil de 2,9 m (9-1/2 ft) para limitador de perímetros.



2100080

ANCLAJE DE UMBRAL DE PUERTAS Y VENTANAS

El anclaje no penetrante es liviano y portátil, por lo que no requiere herramientas para conexión. Apertura ajustable de 54,6 cm a 130,8 cm (de 21,5 in a 51,5 in). Resistencia de 16 kN (3 600 lb)



SOLUCIONES ÚNICAS PARA NECESIDADES ÚNICAS.

Flexiguard™ está diseñado para cumplir con los requisitos de trabajo específicos de su aplicación y proporcionar la máxima seguridad y tranquilidad.

DURABLE

- Aleación anodizada de alta resistencia con pintura en polvo.
- Diseñado específicamente para estructuras con dimensiones extraaltas y extraanchas.
- Riel cerrado para mantener fuera los residuos (elementos climáticos).
- Conexión nominal del 100 % desde el suelo hacia arriba para la detención de caídas.
- Herrajes SAE J429 grado 8 con acabado de cromado de cinc amarillo.

PORTÁTIL

- Diseño liviano: se puede mover con facilidad con poco personal.
- La mayoría permite cambiar la posición con montacargas o con otro vehículo de servicio.
- Estabilización para uso industrial cuando se usa en terrenos irregulares.

VERSÁTIL

- Para uso en interiores y exteriores.
- Numerosos puntos de anclaje elevados en sistemas diseñados para varios usuarios.
- Proporciona un área grande para trabajar de manera segura; el radio de trabajo del riel es de 1,8 m (6 ft) o de 30°.
- Los puntos de anclaje rígidos no tienen deflexión ni curvatura, lo que reduce los requisitos de separación de caída.
- Los sistemas se pueden montar de forma permanente (donde corresponda).
- Flexiguard™ proporciona soluciones personalizadas para satisfacer las necesidades de entornos laborales específicos y desafiantes.



Los técnicos certificados de Capital Safety™ proporcionan servicios de capacitación e instalación líderes en el sector a lo largo de la vida útil del equipo, a fin de ayudar a que la seguridad de sus trabajadores sea una garantía simple.

Con un laboratorio interno con homologación ISO, Capital Safety™ se asegura de que todos los productos se prueben y se certifiquen para cumplir las últimas normas reglamentarias, e incluso superarlas, lo que incluye el cumplimiento de las normas ANSI, CE y OSHA. Todo el diseño, la ingeniería, los ensayos y la fabricación se llevan a cabo en Red Wing, Minnesota.



Los sistemas Flexiguard™ están equipados con



ALGUNOS MERCADOS ATENDIDOS:

<p>TRANSPORT</p>	<p>OIL AND GAS</p>	<p>MINING</p>
<p>WIND ENERGY</p>	<p>UTILITIES</p>	<p>CONSTRUCTION</p>

SOLUCIONES FLEXIGUARD™



Sistema de estructura en C

El sistema de estructura en C Flexiguard es una solución versátil para detención de caídas en los trabajos en altura. Está diseñado para moverse de manera manual o con el uso de una barra de remolque y un vehículo de servicio, y requerirá de algo de espacio debajo del equipo al que se está accediendo para poder colocar las patas telescópicas de apoyo. Estos sistemas cumplen con las normas ANSI, OSHA y CE.

OPCIONES ADICIONALES DE ESTRUCTURA EN C:

- Barra de remolque
- Juego de ruedas de uretano de 0,2 m (8 in)
- Carrete de puesta a tierra
- Kit de sincronización inferior
- Riel doble
- Kit de levantamiento motorizado
- Patas telescópicas desmontables
- Kit de bajo perfil
- Pintura personalizada
- Asistencia de cable de retención



SISTEMAS DE ALTURA AJUSTABLE

- Se ajustan mediante un cabrestante de arranque manual.
- Se utilizan con más frecuencia en áreas elevadas sin obstrucciones ni restricciones causadas por la altura de las puertas.
- El sistema incluye niveladores de uso industrial.

ALTURA de anclaje	ANCHURA DEL RIEL	RUEDAS	N.º DE USUARIOS	N.º DE PARTE
3,8 m a 5,85 m (12,5 ft a 19 ft)	3 m (10 ft)	0,4 m (16 in) neumáticas	2	8517701
3,8 m a 5,85 m (12,5 ft a 19 ft)	6,1 m (20 ft)	0,4 m (16 in) neumáticas	2	8517705
5,3 m a 8,8 m (17,5 ft a 28,75 ft)	4,6 m (15 ft)	0,4 m (16 in) neumáticas	2	8517707
5,3 m a 8,8 m (17,5 ft a 28,75 ft)	6,1 m (20 ft)	0,4 m (16 in) neumáticas	2	8517709
6,8 m a 11,8 m (22,5 ft a 38,75 ft)	4,6 m (15 ft)	0,4 m (16 in) neumáticas	2	8517711
6,8 m a 11,8 m (22,5 ft a 38,75 ft)	6,1 m (20 ft)	0,4 m (16 in) neumáticas	2	8517713

SISTEMAS DE ALTURA FIJA

- Brindan un modo de anclaje aéreo eficaz y económico.
- Se usan con más frecuencia en áreas con obstrucciones elevadas o restricciones causadas por la altura de las puertas.
- El sistema incluye niveladores de uso industrial.

ALTURA de anclaje	ANCHURA DEL RIEL	RUEDAS	N.º DE USUARIOS	N.º DE PARTE
4,7 m (14 ft)	5,5 m (18 ft)	0,3 m (12 in) de goma	2	8530319*
6,4 m (21 ft)	5,5 m (18 ft)	0,4 m (16 in) neumáticas 0,2 m (8 in) de uretano	3	8530246**



N.º de pieza: 8530246



* Opciones adicionales de funciones del sistema: Barra de remolque

** Opciones adicionales de funciones del sistema: Kit de perfil bajo y barra de remolque

Sistema de estructura en A

El sistema de estructura en A brinda un punto de anclaje seguro en una estructura portátil que le otorga más cobertura y protección al trabajador. Según la configuración, este sistema tiene la capacidad de brindar protección contra caídas para dos trabajadores como máximo y puede moverse fácilmente de una obra a otra, por lo que brinda una protección segura y confiable contra caídas donde lo necesite. Estos sistemas cumplen con las normas ANSI, OSHA y CE.

OPCIONES ADICIONALES DE ESTRUCTURA EN A:

- Juego de ruedas de uretano de 0,2 m (8 in)
- Kit de levantamiento motorizado
- Pintura personalizada
- Asistencia de cable de retención
- Manija de tiro
- Patas telescópicas plegables
- Barra de remolque



SISTEMAS DE ALTURA FIJA

- Brindan un modo de anclaje aéreo eficaz y económico.
- Cada sistema incluye un riel con capacidad para dos usuarios.
- Ideales para áreas sin obstrucciones elevadas ni restricciones causadas por la altura de las puertas.
- El sistema incluye niveladores de uso industrial.

ALTURA DEL ANCLAJE	ANCHURA DEL RIEL	RUEDAS	N.º DE USUARIOS	N.º DE PARTE
4,6 m (15 ft)	4,6 m (15 ft)	0,4 m (16 in) roldana	2	8517790
4,6 m (15 ft)	6,1 m (20 ft)	0,4 m (16 in) roldana	2	8517791
4,6 m (15 ft)	9,1 m (30 ft)	0,4 m (16 in) roldana	2	8517792
6,1 m (20 ft)	4,6 m (15 ft)	0,4 m (16 in) roldana	2	8517793
6,1 m (20 ft)	6,1 m (20 ft)	0,4 m (16 in) roldana	2	8517794
6,1 m (20 ft)	9,1 m (30 ft)	0,4 m (16 in) roldana	2	8517795
9,1 m (30 ft)	4,6 m (15 ft)	0,4 m (16 in) roldana	2	8517796
9,1 m (30 ft)	6,1 m (20 ft)	0,4 m (16 in) roldana	2	8517797
9,1 m (30 ft)	9,1 m (30 ft)	0,4 m (16 in) roldana	2	8517798



N.º de pieza: 8517790

SOLUCIONES FLEXIGUARD™

SISTEMAS DE ALTURA AJUSTABLE

- Se pueden ajustar con grúas aéreas, montacargas o sistemas motorizados.
- Cada sistema incluye dos rieles para transportadores de derivación.
- Ideales para áreas con obstrucciones elevadas y restricciones causadas por la altura de las puertas, en las que se necesita bajar la altura total de la estructura en A.
- El sistema incluye niveladores de uso industrial.

ALTURA DEL ANCLAJE	ANCHURA DEL RIEL	RUEDAS	N.º DE USUARIOS	N.º DE PARTE
4,9 m a 6,9 m (16 ft a 22,5 ft)	6,1 m (20 ft)	0,4 m (16 in) neumáticas	2	8517780
4,9 m a 6,9 m (16 ft a 22,5 ft)	9,1 m (30 ft)	0,4 m (16 in) neumáticas	2	8517781



Brazo de contrapeso

El brazo de contrapeso es una solución portátil para mantenimiento de interiores y exteriores en donde la movilidad y la seguridad del trabajador son factores clave. Estos sistemas incorporan un brazo giratorio de 360° con capacidad para proporcionar protección contra caídas a una persona. Las bolsas del elevador se localizan estratégicamente en los cuatro lados de la base para garantizar facilidad de movimiento y colocación de una obra a otra. La base también contiene cuatro anillos elevadores de servicio pesado para ser transportada por una grúa. Estos sistemas cumplen con las normas ANSI y OSHA.

OPCIONES ADICIONALES DE BRAZO DE CONTRAPESO:

- Kit de rescate de cabrestante
- Kit de gatos para nivelación
- Pintura personalizada
- Kit de base de bajo perfil



SISTEMAS DE BRAZO DE CONTRAPESO

- Asas de rotación tipo periscopio para que el sistema gire a la posición de trabajo.
- Soluciones de base de contrapeso disponibles, con concreto o sin él.
- Riel Glide 360 instalado con transportador.

ALTURA DEL ANCLAJE	COMPENSACIÓN	CONCRETO	N.º DE USUARIOS	N.º DE PARTE
5,1 m (16,75 ft)	2,4 m (8 ft)	Sin	1	8517750
5,1 m (16,75 ft)	2,4 m (8 ft)	Con	1	8517751
6,3 m (20,67 ft)	2,4 m (8 ft)	Sin	1	8517752
6,3 m (20,67 ft)	2,4 m (8 ft)	Con	1	8517753
7,2 m (23,67 ft)	2,4 m (8 ft)	Sin	1	8517754
7,2 m (23,67 ft)	2,4 m (8 ft)	Con	1	8517755

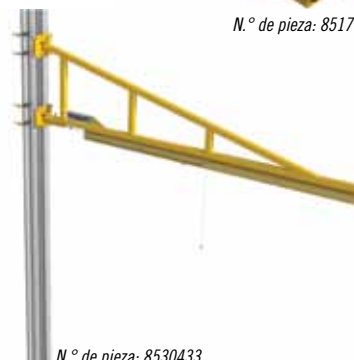
SISTEMAS SIN BASE

- Se conectan a la estructura fija de soporte (p. ej., en una viga en I) en la obra.
- Se incluyen abrazaderas de montaje, placas y herrajes con los sistemas.
- El sistema gira 180° y se bloquea a cada 7,5°.
- Riel Glide 360 instalado con transportador.

ALTURA DE LA PLUMA	COMPENSACIÓN	N.º DE USUARIOS	N.º DE PARTE
El usuario final lo determina	6,1 m (20 ft)	1	8530433



N.º de pieza: 8517751



N.º de pieza: 8530433



SafRig™

El sistema SafRig™ de Flexiguard™ es un sistema de protección contra caídas portátil ideal para trabajadores que cuentan con espacio limitado, pero que requieren una gran área de trabajo. El marco más pequeño permite que los camiones estacionen uno al lado del otro, pero no requiere el peso de un vehículo como fuerza de anclaje. La pluma giratoria de 360° ofrece un desplazamiento de 1,5 m (5 ft) y tiene la capacidad de funcionar como protección contra caídas o como sistema de rescate para una persona. Los huecos del montacargas brindan facilidad de movimiento del sistema en el lugar de trabajo. Según el tipo de base, estos sistemas cumplen con las normas de ANSI, OSHA y CE.

OPCIONES ADICIONALES PARA SAFRIG DE FLEXIGUARD:

- Kit de gatos para nivelación
- Kit de EPP, que incluye un mosquetón, un SRL y un cable de retención
- Kit de rescate
- Pintura personalizada



SISTEMAS SAFRIG

- Asa de rotación tipo periscopio para que el sistema gire a la posición de trabajo.
- Soluciones de base de contrapeso disponibles, con concreto o sin él.
- Cada tipo de sistema incluye una solución lista para el rescate con incorporación de poleas y una placa de montaje con cabrestante.

SAFRIG CON BASE DE PATAS TELESCÓPICAS

BASE	ALTURA DEL ANCLAJE	COMPENSACIÓN	N.º DE USUARIOS	PPE	N.º DE PARTE
4,56 m x 4,56 m (15 ft x 15 ft)	6,1 m (20 ft)	5,36 m (5 ft 10 in)	1	No incluido	8530607
4,56 m x 4,56 m (15 ft x 15 ft)	6,1 m (20 ft)	5,36 m (5 ft 10 in)	1	Incluido*	8530579

SAFRIG CON BASE DE CONTRAPESO Y KIT DE EPP

BASE	ALTURA DEL ANCLAJE	COMPENSACIÓN	N.º DE USUARIOS	PPE	CONCRETO	N.º DE PARTE
1,4 m (4 ft 6 in)	6,1 m (20 ft)	5,36 m (5 ft 9 in)	1	No incluido	Con	8530606
1,4 m (4 ft 6 in)	6,1 m (20 ft)	5,36 m (5 ft 9 in)	1	No incluido	Sin	8530619
1,4 m (4 ft 6 in)	6,1 m (20 ft)	5,36 m (5 ft 9 in)	1	Incluido*	Con	8530595
1,4 m (4 ft 6 in)	6,1 m (20 ft)	5,36 m (5 ft 9 in)	1	Incluido*	Sin	8530620



SOLUCIONES FLEXIGUARD™

*El kit de EPP incluye lo siguiente: Anticaídas autorretráctil Ultra-Lok™ de 6,1 m (20 ft) con mosquetón Saflok™ y cable de retención de 7,6 m (25 ft).

Unidad modular con diseño EMU™

Es el último producto de la línea Flexiguard™ que puede personalizarse, cumple con las normas de OSHA y cuenta con una unidad modular con diseño (EMU). Este sistema modular está diseñado para ajustarse fácilmente y maximizar la flexibilidad sin sacrificar la seguridad. El diseño liviano permite moverse fácilmente por el lugar de trabajo con una transpaleta o montacargas. Con tres modelos de altura ajustable y una versión de altura fija, más tres opciones de montaje, hay una configuración prácticamente para cada necesidad. El mástil de rotación de 360° permite un radio de trabajo de 1,8 m (6 ft) desde el punto de anclaje. Estos sistemas cumplen con las normas ANSI y OSHA.

OPCIONES ADICIONALES DE LA UNIDAD MODULAR CON DISEÑO:

- Kit de gatos para nivelación
- Pintura personalizada



SISTEMAS EMU

- Asa de rotación incluida para que el sistema gire a la posición de trabajo.
- Riel Glide 360 instalado con transportador.
- La clavija de bloqueo giratoria incluye ajustes cada 11 grados.

SISTEMAS DE BRAZO DE ALTURA AJUSTABLE

ALTURA DEL ANCLAJE	COMPENSACIÓN	N.º DE USUARIOS	CONCRETO	N.º DE PARTE
3,05 m x 4,57 m (10 ft x 15 ft)	2,1 m (7 ft)	1	N/D	8530557
3,96 m x 6,10 m (13 ft x 20 ft)	2,1 m (7 ft)	1	N/D	8530558
4,57 m x 7,62 m (15 ft x 25 ft)	2,1 m (7 ft)	1	N/D	8530559
4,57 m x 7,62 m (15 ft x 25 ft)	2,1 m (7 ft)	2	Sin	8530538*

SISTEMAS DE ALTURA FIJA

ALTURA DEL ANCLAJE	DESPLAZAMIENTO	N.º DE USUARIOS	N.º DE PARTE
6,4 m (21 ft)	2,1 m (7 ft)	1	8530571

CONFIGURACIONES DE BASE

TIPO DE LA BASE	CONCRETO	MATERIAL DEL ANCLAJE	N.º de parte
Montaje en piso de concreto	N/D	Concreto, acero	8530564
Montaje en piso superior	N/D	Concreto	8530565
Contrapeso de 2 268 kg (5 000 lb)	Con	Superficie sólida, nivelada	8530566
Contrapeso de 2 268 kg (5 000 lb)	Sin	Superficie sólida, nivelada	8530621

* Incluye base de contrapeso sin concreto.



Sistema de escalera independiente

El sistema de escalera independiente combina un fácil acceso a áreas de trabajo elevadas con un 100 % de protección contra caídas para un máximo de dos usuarios desde el nivel del piso y durante todo el tiempo que dure el trabajo realizado. Las configuraciones del sistema incluyen barandas y el uso de varios SRL en el sistema. Estos sistemas cumplen con ANSI, OSHA y CE.

OPCIONES ADICIONALES DE LA ESCALERA INDEPENDIENTE:

- Juego de ruedas de uretano de 0,2 m (8 in)
- Pintura personalizada
- Carrete de puesta a tierra
- Kit de bajo perfil
- Barra de remolque



SISTEMAS DE ALTURA AJUSTABLE

- Ajuste manual de la altura mediante el ensamble con cabrestante.
- Múltiples rangos de ajuste de altura disponibles.
- Todos los sistemas incluyen una barra de detención de caídas para la escalera de acceso.
- El sistema incluye niveladores de uso industrial.

ALTURA DE LA PLATAFORMA	TIPO DE SISTEMA	RUEDAS	N.º DE USUARIOS	N.º DE PARTE
3,3 m a 4,7 m (10,75 ft a 15,5 ft)	Escalera portátil	0,4 m (16 in) neumáticas	2	8517715
4,4 m a 7,0 m (14,5 ft a 23 ft)	Escalera portátil	0,4 m (16 in) neumáticas	2	8517717
5,6 m a 9,4 m (18,25 ft a 31 ft)	Escalera portátil	0,4 m (16 in) neumáticas	2	8517719



Sistema de escalera con soporte

El sistema de escalera con soporte es un sistema portátil diseñado específicamente para el acceso seguro y el mantenimiento de vehículos de transporte en una variedad de aplicaciones y entornos. Esta solución única ofrece lo mejor en protección activa y pasiva contra caídas. La plataforma de trabajo está completamente encerrada por barandas para proporcionar una superior protección pasiva contra caídas y se puede acceder fácilmente a ella a través de dos puertas giratorias accionadas por resorte. Se accede a la superficie de trabajo del vehículo por medio de una puerta accionada por resorte cuando el usuario está atado al riel de detención de caídas activo. Este sistema cumple con las normas ANSI y OSHA.

OPCIONES DEL SISTEMA DE ESCALERA CON SOPORTE:

- Pintura personalizada



SISTEMA DE ESCALERA CON SOPORTE

- Diseño de base de acero de uso industrial con plataforma de aluminio y riel de detención de caídas.
- La plataforma de trabajo estará recubierta con un material antideslizante.
- Sistema equipado con dos gatos estabilizadores de uso industrial y dos patas telescópicas retráctiles que se pueden colocar sin tener que ir debajo de la superficie de trabajo.

ALTURA DE LA PLATAFORMA	LONGITUD DE LA PLATAFORMA	ANCHURA DE LA PLATAFORMA	LONGITUD DEL RIEL	RUEDAS	N.º DE USUARIOS	N.º DE PARTE
2,1 m (9 ft)	2,1 m (9 ft)	0,9 m (3 ft)	3,7 m (12 ft)	0,2 m (8 in) de uretano	1	8530397



Anclaje Sky

Las soluciones de anclaje Sky proporcionan un punto de anclaje seguro, lo que da al trabajador una mayor cobertura y protección al trabajar en altura. Todos los sistemas tienen capacidad nominal para uso de una persona y proporcionan movilidad de 360° dentro del radio de trabajo seguro desde el punto de anclaje. Todos los sistemas disponibles incorporan un diseño plegable para facilidad de instalación, así como una variedad de bases para asegurar el sistema en cualquier lugar de trabajo. Estos sistemas cumplen con las normas ANSI y OSHA.

OPCIONES DEL ANCLAJE SKY:

- Kit de rescate de cabrestante
- Pintura personalizada
- Tapa de base



SISTEMAS DE ANCLAJE SKY

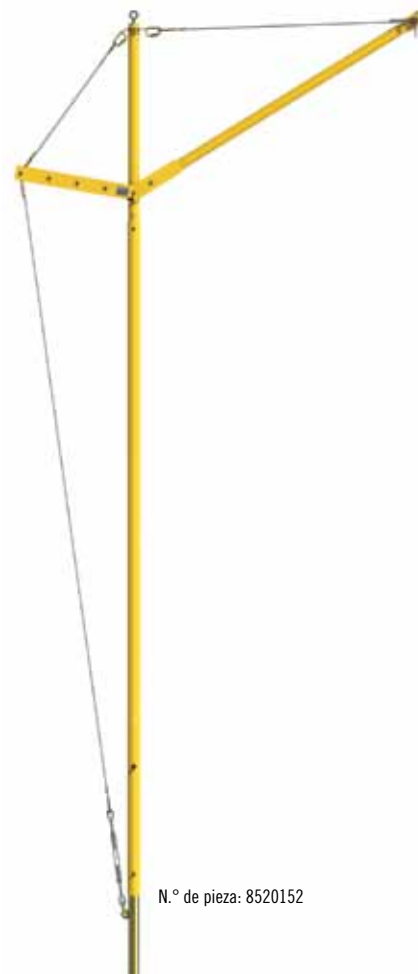
- Construcción liviana de aluminio.
- Diseño plegable.
- Rotación de mástil de 360 grados.
- Radio de trabajo seguro de 1,8 m (6 ft) desde el anclaje.

ALTURA DEL ANCLAJE	COMPENSACIÓN	N.º DE USUARIOS	N.º DE PARTE
4,6 m (15,25 ft)	1,8 m (6 ft)	1	8530152
5,7 m (18,75 ft)	1,8 m (6 ft)	1	8530161
6,5 m (21,25 ft)	1,8 m (6 ft)	1	8530387
7,1 m (23,25 ft)	2,1 m (7 ft)	1	8530320

CONFIGURACIONES DE BASE DE ANCLAJE SKY

- Cada opción de base se puede usar con cada opción de anclaje Sky.
- Cada opción de base tiene capacidad nominal para un usuario.

IMAGEN DE LA BASE	TIPO DE LA BASE	MATERIAL DEL ANCLAJE	N.º DE PARTE
	Montaje en piso	Concreto, acero	8530210
	Manguito de montaje en núcleo	Concreto	8530314
	Montaje en piso	Concreto	8530162*



N.º de pieza: 8520152



* La opción de tapa de base se puede usar con esta base.

Sistema con contrapeso

El sistema con contrapeso está diseñado como una solución portátil que brinda un punto de anclaje elevado para varios usuarios cuando se trabaja en altura. El diseño de estos sistemas permite que se equilibren mediante concreto u otros medios y, de este modo, se pueden colocar más cerca de la superficie de trabajo sin obstruir el equipo al que se quiere acceder. Estos sistemas cumplen con las normas ANSI y OSHA.

OPCIONES ADICIONALES DEL SISTEMA DE CONTRAPESO:

- Pintura personalizada



SISTEMAS CON CONTRAPESO

- Brindan un modo de anclaje aéreo eficaz y económico.
- Incluye sistemas con contrapeso de concreto o sin él en la base de la unidad.
- Ideales para áreas sin obstrucciones elevadas y restricciones causadas por la altura de las puertas.
- El 8530349 es un sistema de contrapeso híbrido avanzado que incluye un sistema ajustable de escalera y contrapeso.
- El sistema incluye niveladores de uso industrial y asistencia de cable de retención.

ALTURA DEL ANCLAJE	ANCHURA DEL RIEL	COMPENSACIÓN	CON PESO	N.º DE USUARIOS	N.º DE PARTE
6,7 m (22 ft)	9,8 m (32 ft)	2,4 m (8 ft)	No incluido	2	8517760
6,7 m (22 ft)	9,8 m (32 ft)	2,4 m (8 ft)	Incluido	2	8517761
6,7 m (22 ft)	12,8 m (42 ft)	2,4 m (8 ft)	No incluido	2	8517762
6,7 m (22 ft)	12,8 m (42 ft)	2,4 m (8 ft)	Incluido	2	8517763
9,0 m (29,5 ft)	12,2 m (40 ft)	2,4 m (8 ft)	Incluido	1	8530349



N.º de pieza: 8517760



N.º de pieza: 8530349

Estructura de caja

El sistema de estructura en caja brinda una forma conveniente de asegurar un riel rígido para detención de caídas en áreas con espacio reducido o en estructuras aéreas inadecuadas. Estas estructuras se pueden construir para adaptarse a un área o equipo específicos. Estas unidades se pueden diseñar como estructuras permanentes o portátiles, lo que permite reubicarlas fácilmente. Estos sistemas cumplen con las normas ANSI y OSHA.

OPCIONES ADICIONALES DE ESTRUCTURA DE CAJA:

- Pintura personalizada
- Kit sin ruedas
- Barra de remolque
- Kit de escalera fija
- Kit de levantamiento motorizado



SISTEMAS DE ALTURA FIJA

- Brindan un modo de anclaje aéreo eficaz y económico.
- Ideales para áreas sin obstrucciones elevadas ni restricciones causadas por la altura de las puertas.

ALTURA DEL ANCLAJE	ANCHURA	LONGITUD DEL RIEL	N.º DE USUARIOS	RUEDAS	N.º DE PARTE
4,3 m (14 ft)	4,3 m (14 ft)	Riel doble de 4,7 m (15,5 ft) cada uno	2	0,4 m (16 in) neumáticas	8530345
6,4 m (21 ft)	4,6 m (15 ft)	Un solo riel de 8,5 m (28 ft)	2	0,3 m (12 in) de goma	8530361
9,1 m (30 ft)	6,1 m (20 ft)	Riel doble de 9,8 m (32 ft) cada uno	2	0,4 m (16 in) neumáticas	8530427

SISTEMAS DE ALTURA AJUSTABLE

- Ajustables con grúas aéreas, montacargas o sistemas motorizados.
- Sistema de selección de altura con clavijas.
- Ideales para áreas con obstrucciones elevadas o restricciones causadas por la altura de las puertas.

ALTURA	ANCHURA	LONGITUD DEL RIEL	N.º DE USUARIOS	RUEDAS	N.º DE PARTE
3,7 m a 5,5 m (12 ft a 18 ft)	3,7 m (12 ft)	Un solo riel de 6,1 m (20 ft)	2	0,3 m (12 in) de goma	8530288



N.º de pieza: 8530345

Sistema de anclaje de montaje de enganche

El sistema de anclaje de enganche montado es un sistema portátil diseñado originalmente para tener acceso a equipo pesado de minería y para darle mantenimiento. El diseño único de este sistema le permite conectarse a un enganche clase tres para transporte en un camión o vehículo de servicio. Este sistema se ensambla en menos de 20 minutos y proporciona puntos de anclaje de hasta 6,7 m (22 ft) de alto. Tiene capacidad nominal para un máximo de dos usuarios y cumple con las normas ANSI y OSHA.

OPCIONES DE ANCLAJE DE MONTAJE DE ENGANCHE:

- Pintura personalizada



SISTEMA DE ANCLAJE DE MONTAJE DE ENGANCHE

- Sistema montado en enganche para máxima portabilidad.
- Diseño de cesta independiente que se engancha con facilidad al camión y práctico almacenamiento.
- El sistema se ensambla rápidamente y se eleva con el cabrestante incluido.
- El sistema incluye niveladores de uso industrial.

ALTURA DEL ANCLAJE	ANCHURA	N.º DE USUARIOS	N.º DE PARTE
6,7 m (22 ft)	1,8 m (6 ft)	2	8530313



Accesorios recomendados para soluciones Flexiguard™.

ExoFit NEX™: cómodos arneses de cuerpo entero

Los arneses líderes más avanzados del sector, cómodos, livianos, de diseño ergonómico y máxima durabilidad.



Equipado con
isafe™
Powered by Pervidi™



Equipado con
isafe™
Powered by Pervidi™

1113010

ARNÉS TIPO CHALECO EXOFIT NEX™

Anillo en D posteriores de aluminio, hebillas de conexión rápida con seguro. (XL)

1113001 pequeño
1113004 mediano
1113007 grande

1113130

ARNÉS EN ESTILO DE CONSTRUCCIÓN EXOFIT NEX™

Anillos en D posteriores y laterales de aluminio, hebillas de conexión rápida con seguro, almohadilla cosida para cadera, cinturón desmontable. (XL)

1113121 pequeño
1113124 mediano
1113127 grande

Arneses DELTA™

Arneses innovadores de cuerpo entero con cómodo soporte de espalda y cadera fácil de usar para trabajadores de todas complejiones y tallas.



Equipado con
isafe™
Powered by Pervidi™



Equipado con
isafe™
Powered by Pervidi™

1102000

ARNÉS ESTILO CHALECO DELTA™:

Anillo en D posterior, correas para piernas con hebilla de pasador. (Tamaño universal)

1102000 hebillas con pasador
1110600 hebillas de conexión rápida
1103321 hebillas de paso

1101656

ARNÉS ESTILO CONSTRUCCIÓN DELTA™

Tipo chaleco, anillos en D posteriores y laterales, cinturón con almohadillas cosidas para espalda y hombros, correas para piernas con hebilla de pasador. (XL)

1102201 pequeño
1101654 mediano
1101655 grande

Anticaídas autorretráctiles SEALED-BLOK™



SRL eficientes y duraderos que proporcionan soporte confiable de uso industrial en los entornos más exigentes.

ANTICAÍDAS AUTORRETRÁCTILES SEALED-BLOK™

3400800 cable galvanizado, 9,1 m (30 ft)
3400900 cable galvanizado, 15,2 m (50 ft)
3400802 cable de acero inoxidable, 9,1 m (30 ft)
3400902 cable de acero inoxidable, 15,2 m (50 ft)

Equipado con
isafe™
Powered by Pervidi™

Anticaídas autorretráctiles ULTRA-LOK™



SRL fabricados con componentes de acero inoxidable, sistema de freno antitruquete y diseño semisellado.

ANTICAÍDAS AUTORRETRÁCTILES ULTRA-LOK™

3504433 cable galvanizado, 6,1 m (20 ft)
3504430 cable galvanizado, 9,1 m (30 ft)
3504450 cable galvanizado, 15,2 m (50 ft)
3504434 cable de acero inoxidable, 6,1 m (20 ft)
3504431 cable de acero inoxidable, 9,1 m (30 ft)
3504451 cable de acero inoxidable, 15,2 m (50 ft)
3103208 tejido trenzado de nailon, 6,1 m (20 ft)
3103207 tejido trenzado de nailon, 6,1 m (20 ft)

Equipado con
isafe™
Powered by Pervidi™

Mosquetón y cable de retención PARA SRL SAFLOK™



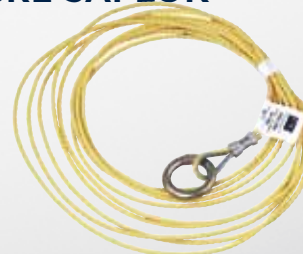
2000112

Mosquetón de acero con cierre y bloqueo automáticos de 16 kN (3 600 lb) y abertura de la compuerta de 17,5 mm (11/16 in).



2000113

Mosquetón de acero con cierre y bloqueo automáticos de 16 kN (3 600 lb) y abertura de la compuerta de 30 mm (1-3/16 in).



7211856

CABLE DE RETENCIÓN PARA ANTICAÍDAS AUTORRETRÁCTIL

Cuerda de polipropileno de 0,5 cm (3/16 in) con junta tórica en un extremo x 15 m (50 ft)

7211857 cable de retención de 7,6 m (25 ft)
7211858 cable de retención de 10,6 m (35 ft)

SI USTED
SE ANIMA A
ENTRAR, LO
SACAREMOS
SIN
PROBLEMAS.





Cuando se trata del ingreso/rescate en espacio confinado, es esencial que el equipo trabaje de manera perfecta y rápida. Capital Safety™ tiene una extensa línea de sistemas de rescate y recuperación con décadas de servicio en campo comprobado.

Los ingenieros de seguridad y los directores de las obras confían en nosotros por el tipo de sistemas resistentes de alta calidad que garantizan el máximo rendimiento cuando más se los necesita. Nuestros sistemas cumplen con las normas aplicables de la industria. También personalizamos soluciones para adaptarnos a las necesidades de los clientes. Comuníquese con Capital Safety hoy mismo.

QUÉ BUSCAR EN UN SISTEMA DE RESCATE PARA ESPACIO CONFINADO:

FACILIDAD DE USO

Los sistemas deben ofrecer la habilidad para manejar una crisis de manera sencilla, sin problemas e inmediata. Durante una emergencia, el tiempo es esencial.

SISTEMAS MECÁNICOS

El tipo y la longitud del anticaídas son sólo algunas de las opciones que el sistema podría requerir. En algunos casos, tal vez sea necesario tener un sistema de respaldo.

DURABILIDAD

Todos los componentes del sistema deben estar elaborados con materiales de calidad lo suficientemente resistentes para soportar la manipulación de alta exigencia y la exposición a la intemperie.

VERSATILIDAD

El sistema debe ser regulable y adaptable a entornos extremos y terrenos irregulares. Un diseño modular también es útil, ya que permite añadir un sistema eventualmente.

RESISTENCIA

Los sistemas deben estar aprobados para aplicaciones como detención de caídas, rescate, hombre montado y manejo de materiales. Elija uno que maximice la resistencia y minimice el peso.

PORTABILIDAD

El sistema debe ser liviano y fácil de transportar, instalar y almacenar. Recuerde que, durante una emergencia, cada segundo cuenta.



COMPONENTES AVANZADOS DEL SISTEMA DE BRAZO DE SUJECCIÓN DAVIT

Pescantes de desplazamiento variable para usar en lugares donde es necesario contar con varios mástiles de desplazamiento. Los mástiles de desplazamiento variable pueden estar equipados con cabrestantes montados en la parte frontal o posterior, o con SRL, y tener un punto de anclaje con resistencia hasta de 22 kN (5.000 lb) según la posición de la clavija. Para aplicaciones con restricciones de espacio libre aéreo, la altura regulable de los mástiles de desplazamiento variable puede suprimir la necesidad de mástiles de longitud a medida y extensiones de mástiles. Las clavijas de conexión y liberación rápida facilitan y agilizan las tareas de instalación, desmantelamiento y transporte.

MÁSTIL DE DESPLAZAMIENTO VARIABLE

La longitud regulable del pescante asegura que los anticaídas mecánicos estén siempre centrados dentro de un espacio confinado.

POLEAS INTEGRADAS

Se pueden dirigir los anticaídas de dos dispositivos mecánicos para operaciones sencillas y eficaces.

ANCLAJE PARA DETENCIÓN DE CAÍDAS

Punto de anclaje con resistencia hasta de 22 kN (5.000 lb) para un dispositivo de detención de caídas.

CABRESTANTE

Los pescantes pueden estar equipados con dispositivos mecánicos tanto primarios como secundarios (de respaldo) para una mayor flexibilidad.

SOPORTES DE MONTAJE RÁPIDO

Los soportes de montaje de cabrestante de retención simples ofrecen una instalación más rápida y eficaz. (Consulte la página 154 para conocer opciones).

SRL DE 3 VÍAS

Los pescantes pueden estar equipados con dispositivos mecánicos tanto primarios como secundarios (de respaldo) para una mayor flexibilidad.

ALTURA REGULABLE

Elimina la necesidad de mástiles y extensiones de longitud personalizada.



EXTENSIONES DE MÁSTIL INFERIOR

Permiten al usuario aumentar la altura de anclaje total del sistema.

OPCIONES SIN BASE

Contamos con una amplia variedad de opciones de base portátil y fija para una total versatilidad.





8518385

MÁSTILES DE PESCANTE DE DESPLAZAMIENTO REGULABLE DE UNA SOLA PIEZA ADVANCED

MÁSTIL DE PESCANTE DE DESPLAZAMIENTO REGULABLE	167,6 cm a 193 cm (66 in a 76 in)	198,1 cm a 223,5 cm (78 in a 88 in)	228,6 cm a 254 cm (90 in a 100 in)	176,5 cm a 222,2 cm (69,5 in a 87,5 in)	207 cm a 232,4 cm (81,5 in a 91,5 in)	237,5 cm a 282,2 cm (93,5 in a 111,5 in)
29,2 cm a 69,8 cm (11-1/2 in a 27-1/2 in)	8518382	8518383	8518384			
59,7 cm a 108 cm (23-1/2 in a 42-1/2 in)				8518385	8518386	8518387

MÁSTILES DE PESCANTE DE DESPLAZAMIENTO REGULABLE DE DOS O TRES PIEZAS Y EXTENSIONES DE MÁSTIL INFERIOR ADVANCED

Se puede personalizar uno de estos mástiles de pescante con hasta dos (2) extensiones de mástil inferior. Las extensiones ofrecen la flexibilidad de cambiar la altura total del mástil del sistema. También ofrecemos alturas personalizadas. Comuníquese con Capital Safety™ para obtener detalles.



8518001

MÁSTIL DE PESCANTE DE DESPLAZAMIENTO REGULABLE DE DE 29,2 CM A 69,8 CM (11 1/2 IN A 27-1/2 IN) (INCLUYE SOPORTE DE MONTAJE DE CABRESTANTE)

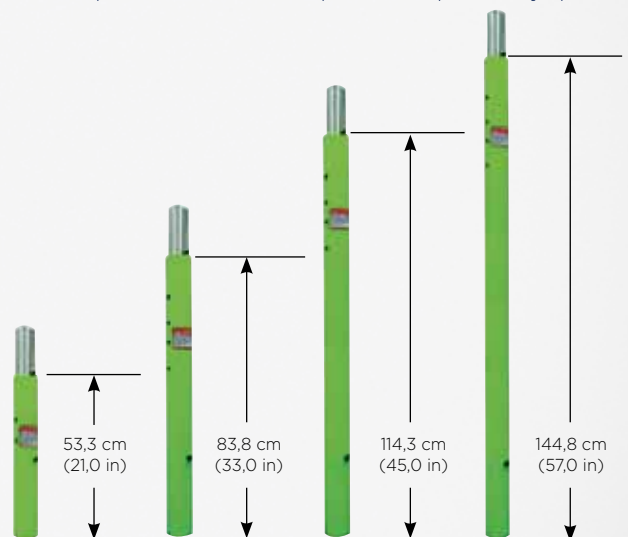
Combine este mástil de pescante de una pieza con hasta dos (2) extensiones de mástil inferior para aumentar la altura del anclaje. La longitud total no puede exceder los 228 cm (90 in).



8518006

MÁSTIL DE PESCANTE DE DESPLAZAMIENTO REGULABLE DE DE 59,7 CM A 108 CM (23-1/2 IN) (INCLUYE SOPORTE DE MONTAJE DE CABRESTANTE)

Combine este mástil de pescante de una pieza con hasta dos (2) extensiones de mástil inferior para aumentar la altura del anclaje. La longitud total no puede exceder los 228 cm (90 in).



8518509

8518002

8518003

8518004

8518509 Extensión de mástil inferior avanzada de 53,3 cm (21 in).

8518002 Extensión de mástil inferior avanzada de 83,8 cm (33 in).

8518003 Extensión de mástil inferior avanzada de 114,3 cm (45 in).

8518004 Extensión de mástil inferior avanzada de 144,8 cm (57 in).

MALETAS Y ACCESORIOS ADVANCED



8513330

BOLSA DE TRANSPORTE

Maleta con forro protector de plástico para mástiles de pescante de desplazamiento.

8513564

Maleta con forro protector de plástico para mástil de pescante de desplazamiento, con extensión de mástil inferior.



SISTEMA DE MONTACARGAS AVANZADO

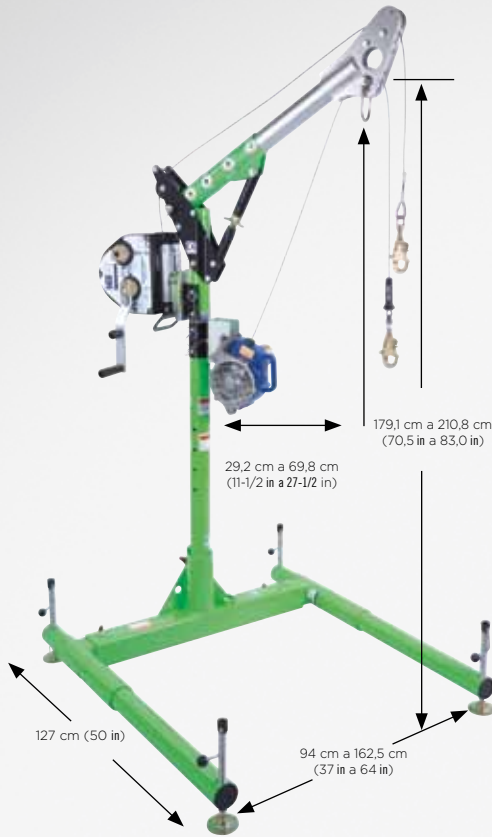
Los sistemas de montacargas de la serie avanzados están diseñados para aplicaciones de ingreso/recuperación en alcantarillas y espacios confinados. Estas unidades están construidas con materiales livianos, entre otros, aluminio de alta resistencia. La grúa pivota para facilitar el rescate y cuenta con ajuste para el espacio libre en la parte superior. La base inferior se ajusta para adaptarse a la mayoría de las entradas estándar. Existen varias opciones de bases portátiles o fijas para adaptarse a todas las necesidades del lugar de trabajo. En caso de necesitar mayor altura, consultar las extensiones de mástil inferior. Si no encuentra lo que necesita, comuníquese con nosotros para obtener una solución personalizada.

8518000

SISTEMA DE MONTACARGAS DE 5 PIEZAS AVANZADO

El sistema de base y brazo de sujeción davit incluye un mástil superior de desplazamiento regulable de 29,2 cm a 69,8 cm (11-1/2 in a 27-1/2 in) (8518001), un mástil inferior liviano de 83,8 cm (33 in) (8518002) y una base de 3 piezas liviana (8518005). Incluye soporte de montaje de cabrestante. **Pedir cabrestante y SRL por separado.**

Peso: 45,5 kg (100 lb)



MALETAS Y ACCESORIOS ADVANCED

8518270

CARRO PARA EQUIPO DE 5 PIEZAS AVANZADO

Transporte el sistema de 5 piezas avanzado con máxima facilidad sobre terrenos lisos o irregulares. Ideal para situaciones con poca capacidad de almacenamiento.



8518513

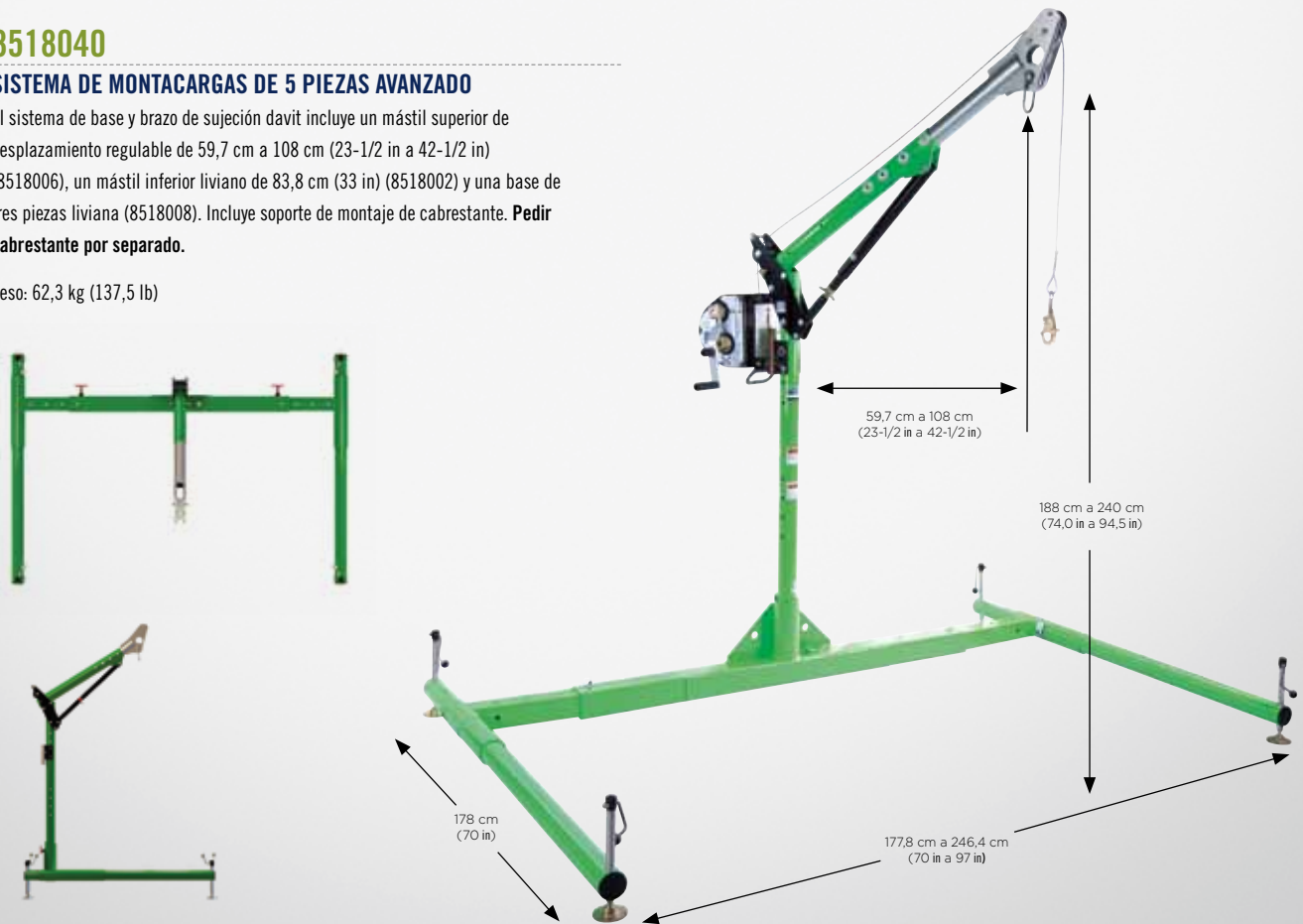
Juego de 2 maletas de transporte para sistema de montacargas de 5 piezas avanzado 8518000.

8518040

SISTEMA DE MONTACARGAS DE 5 PIEZAS AVANZADO

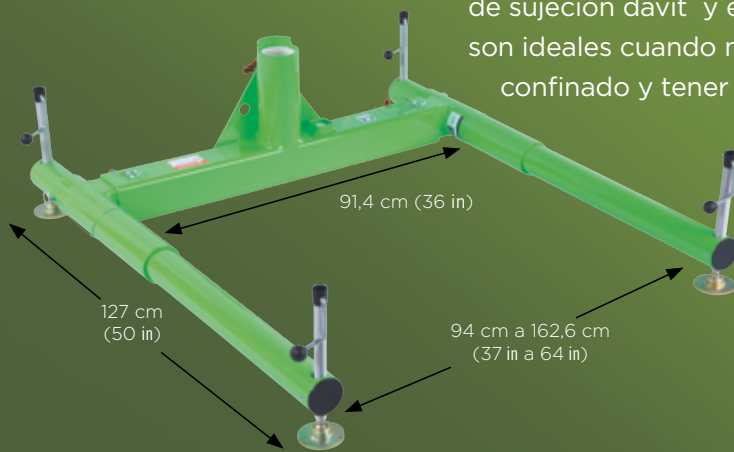
El sistema de base y brazo de sujeción davit incluye un mástil superior de desplazamiento regulable de 59,7 cm a 108 cm (23-1/2 in a 42-1/2 in) (8518006), un mástil inferior liviano de 83,8 cm (33 in) (8518002) y una base de tres piezas liviana (8518008). Incluye soporte de montaje de cabrestante. **Pedir cabrestante por separado.**

Peso: 62,3 kg (137,5 lb)



BASES PORTÁTILES AVANZADAS

Las bases portátiles avanzadas funcionan con una gran variedad de brazos de sujeción davit y extensiones de mástil avanzadas. Las bases portátiles son ideales cuando necesita moverse en diversas áreas de espacio confinado y tener acceso a ellos. Las bases son livianas y fáciles de transportar, instalar y utilizar.



8518005

BASE PORTÁTIL DE 3 PIEZAS AVANZADA

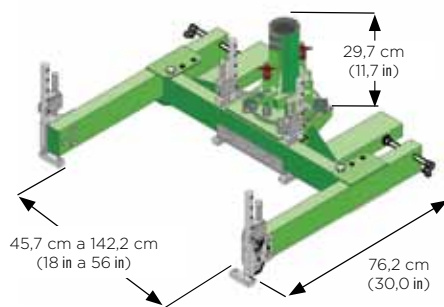
Base regulable para mástil de pescante de desplazamiento de un máximo de 69,8 cm (27-1/2 in).

8518008 BASE PORTÁTIL DE 3 PIEZAS AVANZADA

Base regulable para mástil de pescante de desplazamiento de un máximo de 108 cm (42-1/2 in).

8513565 MALETA TRANSPORTE

Maleta con forro protector de plástico para base de pescante de 3 piezas 8518005.

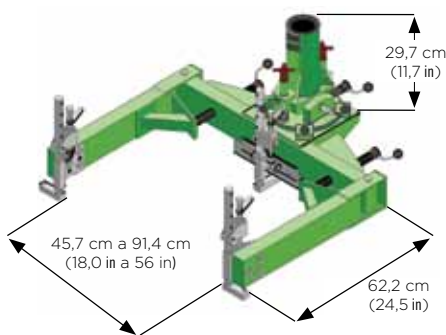


8519377

CUBIERTA EXTERNA PARA TANQUE

Incluye ensamble de mango regulable (8511232). Se utiliza en bocas de inspección y se asegura sobre las bridas de la estructura. Este collar se puede sujetar con una abrazadera a bridas hasta de 15,2 cm (6 in).

Peso: 37,2 kg (82 lb)

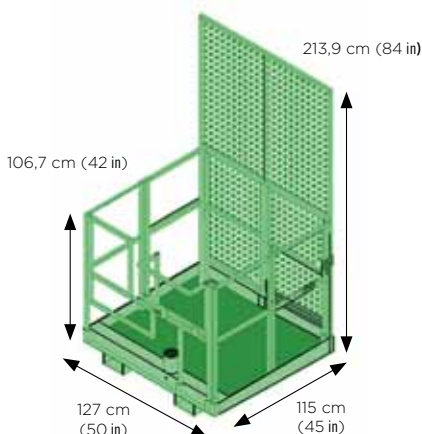


8519378

CUBIERTA INTERNA PARA TANQUE

Incluye ensamble de mango regulable (8511232). Se monta en el interior de una boca de inspección. Este collar puede usarse con ensambles de mango y mástiles o para ingresos verticales.

Peso: 27,7 kg (61 lb)



8510568

CANASTA PARA MONTACARGAS

Su diseño transforma el montacargas en una versátil plataforma de trabajo para espacio confinado y detención de caídas. Se puede agregar un mástil de pescante y cabrestante/SRL a la canasta, y estará lista para usar. Su construcción de aluminio liviano y un ensamble que no necesita herramientas da funcionalidad a la instalación, al transporte y al almacenamiento. Presenta un acabado duradero revestido en polvo y un acabado antideslizante en las superficies de paso. Incluye una puerta estanca.

Peso: 215 kg (98 lb)

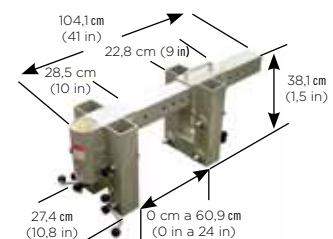
8510323

MANGO DE MONTAJE DE BARRIL CON ABERTURA DE 89 MM (3,5 IN)

Construcción de acero dulce. Ocho tornillos independientes de sujeción permiten una instalación temporal sobre los bordes de puntales, paredes y otras estructuras. Incluye un forro interno de manga de PVC. Disponible para calzar en aberturas a medida.



8510429 Mango de montaje de barril de acero inoxidable con abertura de 76,2 mm (3 in).



8512285

MANGO DE MONTAJE DE BARRIL REGULABLE

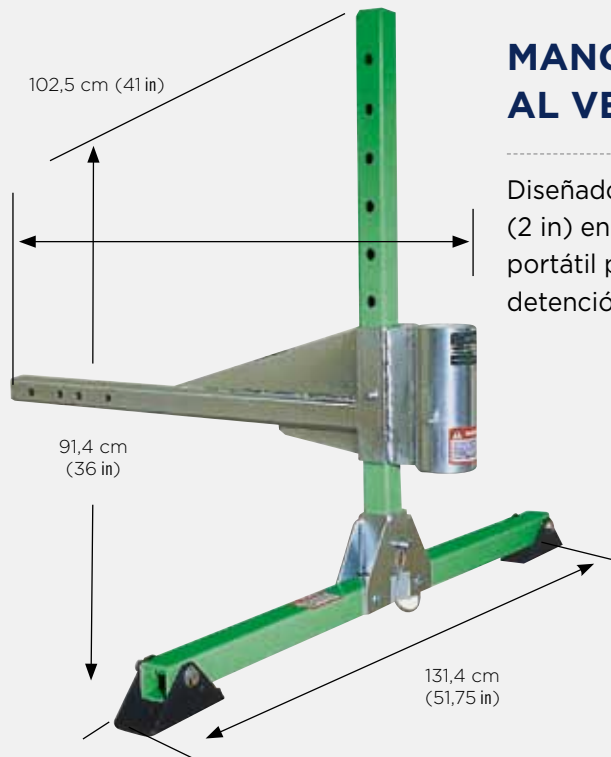
Diseñado para trabajos de apuntalamiento, en paredes y parapetos. La unidad estándar se adapta espesores de pared de 60,9 cm (24 in) como máximo, con tubos de ajuste más cortos o largos disponibles a pedido. Aluminio anodizado soldado con herrajes de acero cincado con mango interno.

8510715 Mango de montaje de barril regulable para aberturas hasta de 0 cm a 30,4 cm (0 a 12 in).

COLLARES PARA POZO ADVANCED



- 8510501** El collar para pozo de 44,5 cm (17,5 in) se adapta a un diámetro de 45,7 cm a 50,8 cm (18 in a 20 in). Brinda una base para pescante portátil con solo ajustar el collar en la abertura del pozo. Construcción de aluminio revestido en polvo, con revestimiento de PVC en el mango.
- 8510520** El collar para pozo de 49,5 cm (19,5 in) se adapta a un diámetro de 50,8 cm a 55,8 cm (20 in a 22 in).
- 8510457** El collar para pozo de 54,6 cm (21,5 in) se adapta a un diámetro de 55,8 cm a 60,9 cm (22 in a 24 in).
- 8510163** El collar para pozo de 59,7 cm (23,5 in) se adapta a un diámetro de 60,9 cm a 66 cm (24 in a 26 in).
- 8510633** El collar para pozo de 64,7 cm (25,5 in) se adapta a un diámetro de 66 cm a 71,1 cm (26 in a 28 in).
- 8510632** El collar para pozo de 69,8 cm (27,5 in) se adapta a un diámetro de 71,1 cm a 76,2 cm (28 in a 30 in).
- 8510546** El collar para pozo de 74,9 cm (29,5 in) se adapta a un diámetro de 76,2 cm a 81,2 cm (30 in a 32 in).
- 8512994** El collar para pozo de 83,1 cm (33,5 in) se adapta a un diámetro de 86,3 cm a 91,4 cm (34 in a 36 in).



MANGO DE MONTAJE DE ENGANCHE AL VEHÍCULO AVANZADO

Diseñado para instalarse en un receptor de enganche de 51 mm (2 in) en un vehículo auxiliar para brindar un punto de anclaje portátil para sistemas de ingreso en espacio confinado, rescate y de detención de caídas.

8510140

MANGA DE MONTAJE DEL COJINETE DEL VEHÍCULO

Ensamble para mástil de pescante de desplazamiento de un máximo de 69,8 cm (27,5 in).

8514461

MANGA DE MONTAJE DEL COJINETE DEL VEHÍCULO

Ensamble para mástil de pescante de desplazamiento de un máximo de 108 cm (42-1/2 in).

EXTENSIONES DE MANGO DE ENGANCHE AL VEHÍCULO ADVANCED

Se puede utilizar un máximo de una extensión con un montaje de enganche o una conexión de tope.



- 8514503** Extensión para mango de montaje de enganche al vehículo de 0,61 m (2 ft). Peso: 7,7 kg (17 lb)
- 8512829** Extensión para mango de montaje de enganche al vehículo de 1,21 m (4 ft). Peso: 12,6 kg (27,8 lb)
- 8511384** Extensión para mango de montaje de enganche al vehículo de 1,83 m (6 ft). Peso: 17,6 kg (39 lb)

OPCIONES DE CONEXIÓN TOPE ADVANCED

8511401

ENSAMBLE DE JUNTA UNIVERSAL

Se instala entre el mango de montaje de enganche 8510140 o la extensión y el vehículo para compensar las condiciones de suelo irregular.

Peso: 4,5 kg (10 lb)

8520886

ACOPLADOR DE ENGANCHE UNIVERSAL TIPO BOLA

Diseñado para fijar un enganche tipo bola a un vehículo. (tamaño universal)

Peso: 7,6 kg (16 lb)

SISTEMAS DE CONTRAPESO AVANZADOS

El sistema de contrapeso avanzado está compuesto de una unidad de base central que permite una variedad de opciones de anclaje, patas de posicionamiento y ajuste, y ensambles de extensión. Las opciones de anclaje incluyen soportes de peso para trabajos con contrapeso y un ensamble de rueda para permitir balancear la unidad en un vehículo.

Las placas de peso individuales se venden por separado.

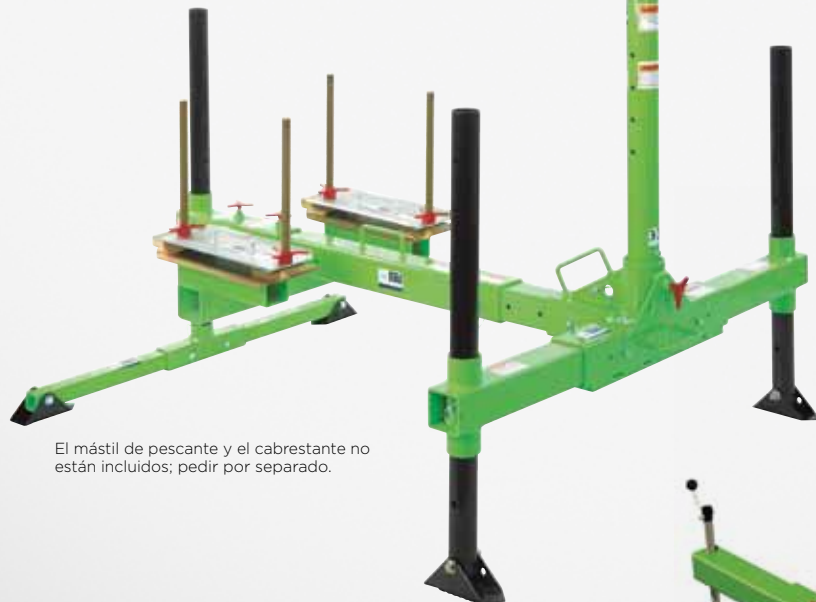


8512894

SISTEMA DE CONTRAPESO AVANZADO

Sistema de contrapeso base con ensamble de brazos de poste.

Peso: 90,2 kg (199 lb)



El mástil de pescante y el cabrestante no están incluidos; pedir por separado.

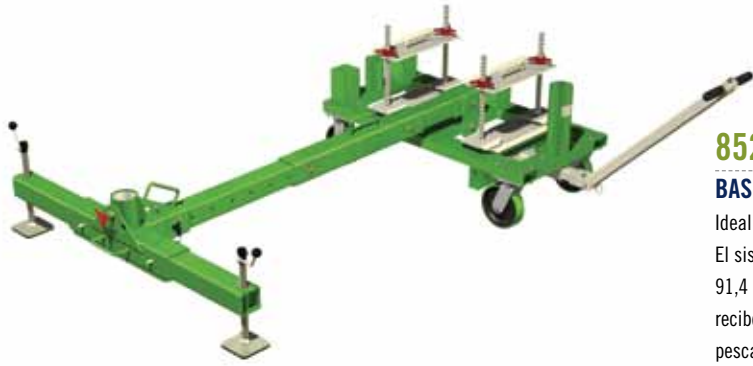
8514496

SISTEMA DE CONTRAPESO AVANZADO

Sistema de contrapeso base con ensamble de tornillos de brazo.

Peso: 87,1 kg (192 lb)





8520775

BASE PARA CARRO DE CONTRAPESO MÓVIL

Ideal para áreas que requieren acceso cerca de un borde abierto o a tanques grandes. El sistema completo incluye un carro de contrapeso, un tubo de extensión interno de 91,4 cm (36 in), una sección central y dos ensambles telescópicos de tornillo. El sistema recibe el contrapeso de placas de 22,7 kg (50 lb). (Las placas de peso, el mástil de pescante y el cabrestante no están incluidos; pedir por separado).



8530088

BASE PORTÁTIL PARA SUJECCIÓN DE PASARELAS

Diseñada para sujetar pasarelas de 91,4 cm (36 in) de ancho. Ideal para áreas que requieren acceso desde un entresuelo o una pasarela. El sistema completo incluye un gancho para pasarela de 40,6 cm (16 in), un tubo de extensión interno, una sección central y dos ensambles telescópicos de tornillo. Contamos con otros modelos para pasarelas de anchos diferentes. (El mástil de pescante y el cabrestante no están incluidos; pedir por separado).



8530256

BASE PORTÁTIL PARA PUNTO DE ANCLAJE

Ideal para áreas que requieren acceso sobre un borde abierto. El sistema completo incluye un punto de anclaje de perno en U para conectar a un anclaje fijo secundario, un tubo de extensión interno de 91,4 cm (36 in), una sección central y dos ensambles telescópicos de tornillo. El sistema requiere un punto de anclaje con resistencia de 22 kN (5 000 lb) al cual conectarse. (El mástil de pescante y el cabrestante no están incluidos; pedir por separado).



8511892

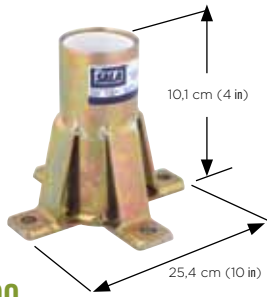
BASE PORTÁTIL PARA SUJECCIÓN DE RIEL

Ideal para áreas de acceso con rieles, incluido el borde de un puente de rieles. El sistema completo incluye una abrazadera para puente de rieles que se conecta mediante anclajes a la base, un tubo de extensión interno de 91,4 cm (36 in), una sección central y dos ensambles telescópicos de tornillo. (El mástil de pescante y el cabrestante no están incluidos; pedir por separado).



BASES FIJAS AVANZADAS

Las bases fijas avanzadas funcionan con una gran variedad de brazos de sujeción davit y extensiones de mástil avanzadas. Las bases fijas son ideales para áreas de trabajo donde se requieren instalaciones y desinstalaciones constantes, y se puede instalar una base permanente a una estructura existente.



8516190

MANGO DE MONTAJE EN PISO

Construcción en acero dulce cincado. Se monta sobre concreto horizontal o estructuras de acero. Incluye un forro de manga de PVC.

Peso: 5,9 kg (13 lb)

8518347 Mango de montaje en piso

Construcción de acero inoxidable.



8510109

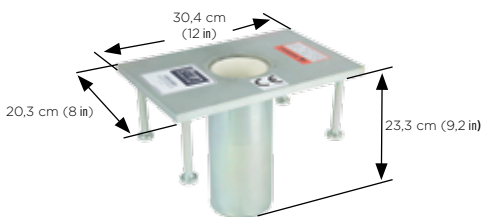
MANGUITO DE MONTAJE EN NÚCLEO

Construcción en acero dulce cincado. Diseñado para una instalación deslizante en un orificio en concreto de 10,1 cm (4 in) o en una estructura de acero existente. Incluye un forro de manga de PVC.

Peso: 3,6 kg (8 lb)

8510110 Mango de montaje en núcleo

Construcción de acero inoxidable.



8510311

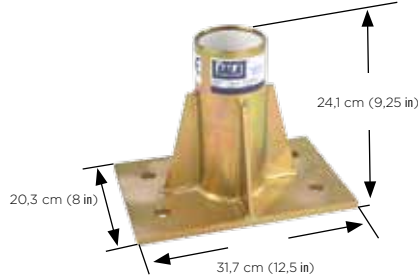
MANGO DE MONTAJE AL RAS DEL PISO

Construcción de acero dulce. Incluye clavijas para concreto fresco y anclajes para concreto de instalación in situ para construcciones nuevas o renovaciones. El diseño de montaje al ras permite el paso de tráfico y elimina los riesgos de tropiezo cuando no está en uso. Incluye un forro de manga de PVC.

Peso: 9,5 kg (21 lb)

8512828 Mango de montaje al ras del piso

Construcción de acero inoxidable.



8512831

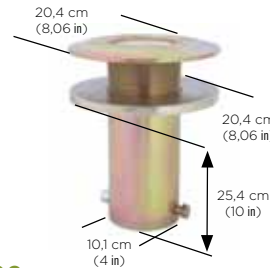
MANGO DE MONTAJE CENTRADO

Construcción en acero dulce cincado. Se monta al acero existente mediante soldadura o ajuste con pernos. Incluye un forro de manga de PVC.

Peso: 5,9 kg (13 lb)

8516563 Mango de montaje centrado

Construcción de acero inoxidable.



8515162

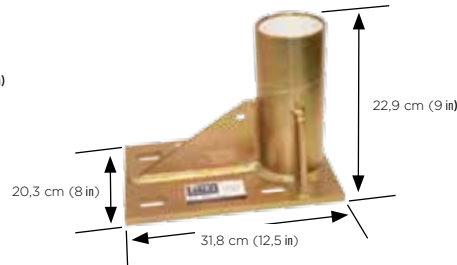
MANGO DE MONTAJE EN PLATAFORMA

Construcción en acero dulce cincado. Diseñado para ajustarse a un orificio de 10,1 cm (4 in) en un piso existente. El diseño de montaje al ras permite el paso de tráfico y elimina los riesgos de tropiezo cuando no está en uso. Incluye forro de mango de PVC, tapón plástico y herrajes para montaje; para espesores de 6,4 mm a 50,8 mm (1/4 in a 2 in).

Peso: 7,7 kg (17 lb)

8515834 Mango de montaje en plataforma

Construcción de acero inoxidable.



8510057

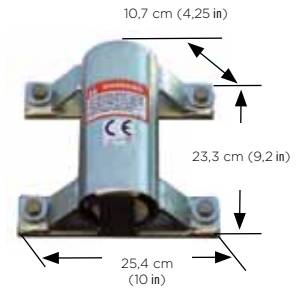
MANGO DE MONTAJE EN PISO DESCENTRADO

Construcción en acero dulce cincado. Se monta sobre concreto horizontal o estructuras de acero. El diseño descentrado permite un alcance máximo del mástil en uso. Incluye un forro de manga de PVC.

Peso: 11,3 kg (25 lb)

8518347 Mango de montaje descentrado

Construcción de acero inoxidable.



8518348

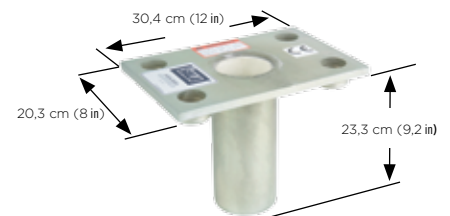
MANGO DE MONTAJE EN PARED DE ACERO INOXIDABLE 304

Construcción de acero inoxidable 304. Su diseño compacto genera una invasión mínima del espacio de trabajo. Se monta sobre concreto vertical o estructuras de acero. Incluye un forro de manga de PVC.

Peso: 5,5 kg (12 lb)

8516191 Mango de montaje en pared

Construcción en acero dulce cincado.



8510316

MANGO DE MONTAJE EN PISO

Construcción de acero dulce. Orificios sujetadores cerrados para permitir la instalación con pernos en estructuras existentes de concreto o acero. El diseño de montaje al ras permite el paso de tráfico y elimina los riesgos de tropiezo cuando no está en uso. Incluye un forro de mango de PVC.

Peso: 9,5 kg (21 lb)

8512827 Mango de montaje al ras del piso

Construcción de acero inoxidable.



8510827

TAPA PARA MANGO DE USO INDUSTRIAL

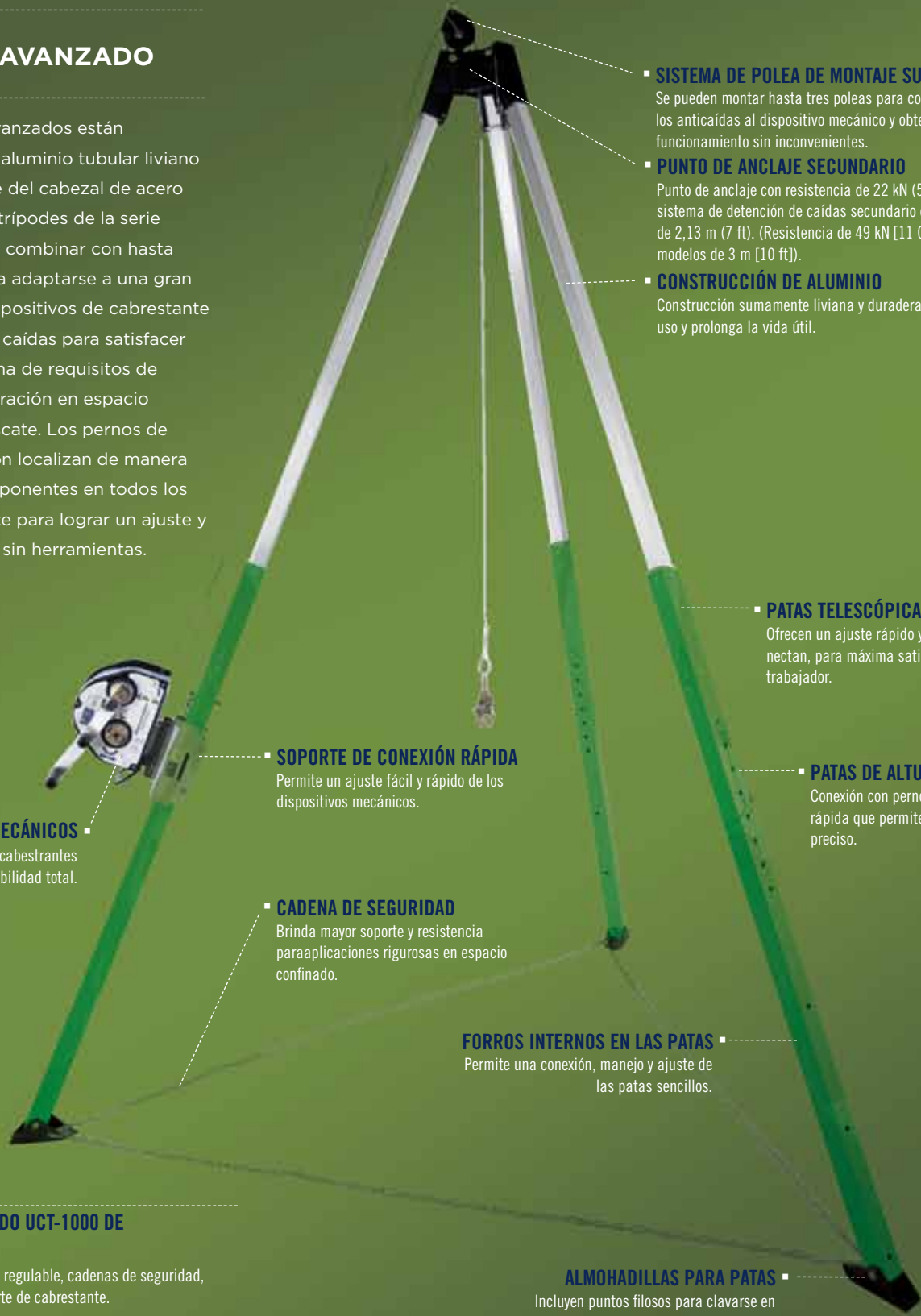
Construcción de acero inoxidable; se utiliza con mangos de montaje fijos en áreas de alto tránsito o en ubicaciones de severas condiciones de servicio.

Peso: 0,54 kg (1,2 lb)

8510826 Tapa para mango de uso industrial de acero dulce cincado.

TRÍPODE AVANZADO

Los trípodes avanzados están contruidos en aluminio tubular liviano con un montaje del cabezal de acero resistente. Los trípodes de la serie UCT se pueden combinar con hasta tres poleas para adaptarse a una gran variedad de dispositivos de cabrestante y detención de caídas para satisfacer una amplia gama de requisitos de ingreso/recuperación en espacio confinado y rescate. Los pernos de rápida liberación localizan de manera segura los componentes en todos los puntos de ajuste para lograr un ajuste y una instalación sin herramientas.



▪ SISTEMA DE POLEA DE MONTAJE SUPERIOR

Se pueden montar hasta tres poleas para conectar los anticaídas al dispositivo mecánico y obtener un funcionamiento sin inconvenientes.

▪ PUNTO DE ANCLAJE SECUNDARIO

Punto de anclaje con resistencia de 22 kN (5.000 lb) para sistema de detención de caídas secundario en modelos de 2,13 m (7 ft). (Resistencia de 49 kN [11 000 lb] para modelos de 3 m [10 ft]).

▪ CONSTRUCCIÓN DE ALUMINIO

Construcción sumamente liviana y duradera que facilita el uso y prolonga la vida útil.

▪ PATAS TELESCÓPICAS

Ofrecen un ajuste rápido y no se desconectan, para máxima satisfacción del trabajador.

▪ PATAS DE ALTURA REGULABLE

Conexión con perno de retención fácil y rápida que permite un ajuste de altura preciso.

▪ SOPORTE DE CONEXIÓN RÁPIDA

Permite un ajuste fácil y rápido de los dispositivos mecánicos.

▪ CADENA DE SEGURIDAD

Brinda mayor soporte y resistencia para aplicaciones rigurosas en espacio confinado.

▪ FORROS INTERNOS EN LAS PATAS

Permite una conexión, manejo y ajuste de las patas sencillos.

▪ ALMOHADILLAS PARA PATAS

Incluyen puntos filosos para clavarse en suelos blandos o terreno irregular.

▪ DISPOSITIVOS MECÁNICOS

Pueden soportar hasta 3 cabestrantes o SRL para flexibilidad total.

8513159

TRÍPODE AVANZADO UCT-1000 DE

3,05 m (10 FT)

Con patas de bloqueo regulable, cadenas de seguridad, polea superior y soporte de cabrestante.

Peso: 30,8 kg (68 lb)

No incluye cabrestante; pedir por separado.



8513158

TRÍPODE AVANZADO UCT-300 DE 2,13 m (7 ft)

- Construcción de aluminio liviana y duradera con acabado de revestimiento de polvo.
- Incluye un soporte de montaje con cabestrante de conexión rápida que puede admitir hasta tres soportes.
- Incluye un sistema de polea de montaje superior que puede admitir hasta tres poleas.
- Patas telescópicas con bloqueo regulable para instalación sencilla.
- Ajuste y bloqueo rápidos con perno de retención.
- Los forros internos de plástico brindan un ajuste sin inconvenientes.
- Las almohadillas para las patas incluyen puntos filosos para clavarse en suelos blandos o terreno irregular.
- Cadena de seguridad para mayor soporte, resistencia y seguridad.
- Punto de anclaje de montaje superior integrado de 22 kN (5 000 lb).

No incluye cabestrante ni SRL; pedir por separado.

8000000

TRÍPODE DE ALUMINIO DE 2,13 m (7 ft) AVANZADO

- Construcción de aluminio liviana y duradera.
- Incluye soporte de montaje de cabestrante de conexión rápida.
- Incluye sistema de polea de montaje superior.
- Patas telescópicas con bloqueo regulable para instalación sencilla.
- Ajuste y bloqueo rápidos con perno de retención.
- Calzado de seguridad de goma con bordes filosos para diferentes tipos de terrenos.
- Cadena de seguridad para mayor soporte, resistencia y seguridad.
- Puntos de anclaje de montaje superior integrados de 22 kN (5 000 lb).

No incluye cabestrante; pedir por separado.



8000010 TRÍPODE DE ALUMINIO DE 2,7 M (9 ft)

Con patas de bloqueo regulable, cadenas de seguridad, polea superior y soporte de cabestrante.

No incluye cabestrante; pedir por separado.

ACCESORIOS ADVANCED



8513329 Maleta de transporte para trípode 8513158 de 2,1 m (7 ft) con forro plástico protector.

8513330 Maleta de transporte para trípode 8513159 de 3 m (10 ft) con forro plástico protector.

9503094 Maleta de transporte para trípode 8000000 de 2,1 m (7 ft).

9503095 Maleta de transporte para trípode 8000010 de 2,7 m (9 ft).



8512292

SOPORTE DE MONTAJE DE CABESTANTE/SRL PARA TRÍPODE 8513158.

Se conecta al tubo de la pata con clavijas de liberación rápida para instalación y ajuste sin herramientas.

Peso: 2,4 kg (5,2 lb)



8510224

SOPORTE DE MONTAJE DE CABESTANTE/SRL PARA TRÍPODE 8513158.

Se conecta al tubo de la pata con clavijas de liberación rápida para instalación y ajuste sin herramientas.

Peso: 1,4 kg (3 lb)

También consulte los accesorios en la página 140 para obtener opciones de soporte adicionales.



8512293

ENSAMBLE DE POLEA SUPERIOR PARA TRÍPODE DE LA SERIE UCT

Las poleas se montan en la parte superior del ensamble de cabezal para dirigir el anticaidas de los dispositivos mecánicos a las áreas de espacio confinado.

Peso: 0,73 kg (1,6 lb)

SISTEMA DE RESCATE EN VOLADIZO

El kit del sistema de rescate en voladizo convierte de manera rápida y fácil el trípode 8513159 de 3,05 m (10 ft) en una pieza de equipo versátil para trabajos de rescate con ángulos pronunciados sobre bordes de techos, parapetos, barandillas, precipicios, puentes u otros escenarios. Si usa la almohadilla para rueda fija que viene con el kit, el sistema de viga voladiza puede anclarse con el peso de un vehículo de servicio, bastidor de peso o con un único punto de anclaje.



CONSTRUCCIÓN DE ALUMINIO

Construcción sumamente liviana y duradera que facilita el uso y prolonga la vida útil.

SOPORTE DE MONTAJE RÁPIDO

Permite un ajuste fácil y rápido de los dispositivos mecánicos.

PATAS DE ALTURA REGULABLE

Conexión con perno de retención fácil y rápida que permite un ajuste de altura preciso.

PATAS TELESCÓPICAS

Ofrecen un ajuste rápido y no se desconectan, para máxima satisfacción del trabajador.

SISTEMA DE SOPORTE PARA PATAS

Brinda soporte a las patas del trípode para utilizarlo en la configuración de rescate en voladizo.

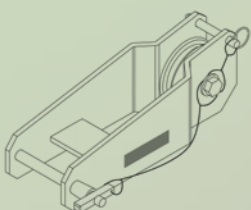
ALMOHADILLA PARA RUEDA

Permite sujetar el sistema de anclaje con el peso de los vehículos de servicio o el kit de bastidor de peso de forma sencilla.

8530257

SISTEMA DE RESCATE EN VOLADIZO

Completo con trípode 8513159 de 3,05 m (10 ft), almohadilla rígida para rueda 8515620 y herrajes de conexión, kit de bastidor de peso 8515631, sistema de soporte para patas 8514540 y polea de montaje superior 8515150. No incluye cabrestante; pedir por separado.

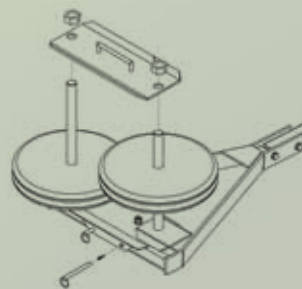


8515150

POLEA DE MONTAJE SUPERIOR PARA SISTEMA EN VOLADIZO.

Permite al sistema manejar dos dispositivos mecánicos (cabrestante y SRL).

Peso: 1,5 kg (3,4 lb)



8515631

KIT DE BASTIDOR DE PESO EN VOLADIZO

Se recomienda utilizar el bastidor de peso junto con el sistema de rescate en voladizo 8512297 si no hay suficiente espacio para el vehículo. Las placas de peso de 22 kg (50 lb) se venden por separado.

Peso: 16,3 kg (36 lb)

SISTEMA DE MONTACARGAS CON PÉRTIGA

El sistema de montacargas con pértiga avanzado se conecta con un mosquetón sobre un soporte universal a un punto de anclaje adecuado, que permite trabajar en cualquier dirección y desde cualquier ángulo. Tiene una única cabeza giratoria que rota 360 grados, lo que ofrece flexibilidad en entradas a espacio confinado de acceso vertical y horizontal. Contamos con dos sistemas que se ajustan, ya sea de 1,2 m a 2,1 m (4 ft a 7 ft) o de 1,8 m a 3 m (6 ft a 10 ft) para dar flexibilidad en el lugar de trabajo y posicionar mejor al acompañante cuando se trabaja en sitios de trabajo cercanos. También ofrecemos alturas personalizadas. Comuníquese con Capital Safety™ para obtener detalles.



No incluye cabrestante; pedir por separado.



8530252

MONTACARGAS CON PÉRTIGA EXTENSIBLE DE 1,2 m A 2,1 m (4 FT A 7 FT)

Extensión con cabezal giratorio y montaje de cabrestante, ensamble de pata para barra en T y herrajes/sujetadores.

Peso: 5,4 kg (12 lb)

8530253

MONTACARGAS CON PÉRTIGA EXTENSIBLE DE 1,8 m A 3 m (6 FT A 10 FT)

Extensión con cabezal giratorio y montaje de cabrestante, ensamble de pata para barra en T y herrajes/sujetadores.

Peso: 6,4 kg (14 lb)

ACCESORIOS PARA SISTEMA DE MONTACARGAS CON PÉRTIGA



8520777

ANCLAJE CON ABRAZADERA PARA MONTACARGAS CON PÉRTIGA

Diseñado para conectarse a bridas verticales u horizontales hasta de 15,2 cm (6 in) de espesor, ofrece un punto de anclaje al cual conectar el montacargas con pértiga.

8513329 Maleta de transporte para montacargas con pértiga de 1,2 m a 2,1 m (4 ft a 7 ft).

8513330 Maleta de transporte para montacargas con pértiga de 1,8 m a 3 m (6 ft a 10 ft).

SISTEMA CONTENEDOR DE TANQUE

8513700

El contenedor de tanque está diseñado para montarse sobre bocas de inspección de tanques con los herrajes existentes para asegurar las cubiertas de las escotillas. Se monta sobre las bridas de las bocas de inspección en diámetros de círculo completo que van desde 48,2 cm 91,4 cm (19 in a 36 in) con pasadores de 1,2 cm a 1,9 cm (1/2 in a 3/4 in) de la norma UNC. Tres patas regulables de manera independiente acomodan las inclinaciones de las bridas hasta un máximo de 45 grados. La unidad puede montarse en un espacio libre en la parte superior de solamente 63,5 cm (25 in). Se puede colocar con una variedad de cabrestantes, sistemas de escaleras y dispositivos de detención de caídas para cumplir con cualquier requisito de la aplicación.

No incluye cabrestante; pedir por separado.



OPCIONES DE MONTAJE PARA EL CONTENEDOR DE TANQUE

8515274

ADAPTADORES DE ABRAZADERA PARA EL CONTENEDOR DE TANQUE

Juego de tres adaptadores de abrazadera diseñados para fijarse a una brida vertical de un buque y permitir la conexión del contenedor 8513700 sin necesidad de soldar ni ajustar con pernos. El diseño de acero inoxidable se adapta a bridas de tanque hasta de 3,17 cm (1,25 in) de espesor. Requiere bridas de, al menos, 7,6 cm (3 in) de alto para una conexión correcta.

8515299 Adaptador de extensión para pasadores de montaje (paquete de 3) de 12,7 mm a 15,8 mm (1/2 in NC a 5/8 in NC).

8515300 Adaptador de extensión para pasadores de montaje (paquete de 3) de 15,8 mm a 15,8 mm (5/8 in NC a 5/8 in NC).

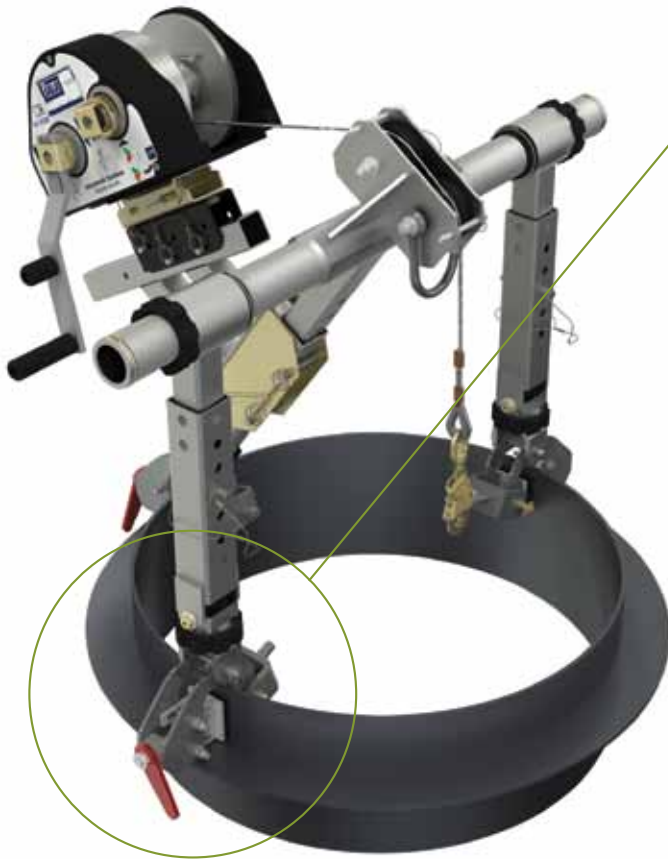
8515301 Adaptador de extensión para pasadores de montaje (paquete de 3) de 19 mm a 15,8 mm (3/4 in NC).

8515981 Pasadores con soldadura de múltiples ángulos de acero inoxidable (paquete de 3) de 19 mm (3/4 in).

ACCESORIOS PARA CONTENEDOR DE TANQUE

8515982 Carro para contenedor de tanque.

8516012 Extensión de mástil de contenedor de tanque. (12,7 mm a 15,8 mm).



No incluye cabrestante; pedir por separado.



8515299



8515981



8515982



8516012



RESCATE EN ESPACIO CONFINADO

RESCATE EN ESPACIO CONFINADO

8514803

ENTRADA LATERAL AVANZADA

El sistema de entrada lateral está diseñado para la entrada/recuperación y operaciones de rescate en espacio confinado que impliquen entradas horizontales con posicionamiento vertical o recuperación dentro del espacio. El sistema está disponible en dos configuraciones: permanente y portátil. El sistema permanente utiliza una base fija y un poste de extensión, mientras que el portátil emplea un collar de tanque ajustable externo que se adapta a varias bocas de inspección. Ambos tipos de sistemas tienen opciones de montaje flexibles y un sistema de pluma completamente articulado. Se pueden adaptar por completo a un número infinito de diseños de bocas de inspección y configuraciones de los entornos.

8530260
(Opcional, no se muestra)

8514796

8510101

CAPACIDAD DE DETENCIÓN DE CAÍDAS

Se adapta tanto a dispositivos de soporte como de detención de caídas para seguridad total.

OPCIONES DE BASE FIJA AVANZADA



El sistema de entrada lateral avanzado para aplicaciones de montaje permanente se puede utilizar en una amplia variedad de bases fijas. Consulte las páginas 146 y 147 para obtener más información.

Se muestra con cabrestante y base fija; estos artículos se venden por separado.

8514803

ENSAMBLE DE BRAZO

Sistema de entrada lateral para trabajos con montaje permanente. El sistema incluye un ensamble de brazo y un soporte de montaje de cabrestante. Pedir cabrestante y base fija por separado. (imagen)

Peso: 19,9 kg (44 lb)

8514796

POSTE DE SOPORTE

96,5 cm a 135,9 cm (38 in a 53,5 in). (imagen)

Peso: 15,8 kg (35 lb)

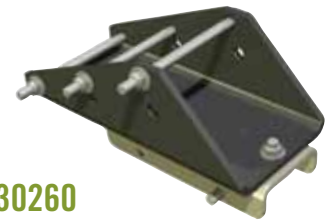
OPCIONES DE EXTENSIÓN DE MÁSTIL

8510100 Extensión de mástil de 38,1 cm (15 in)
Peso: 7,2 kg (16 lb)

8510101 Extensión de mástil de 61 cm (24 in) (imagen)
Peso: 8,6 kg (19 lb)

8510102 Extensión de mástil de 91,4 cm (36 in)
Peso: 10,4 kg (23 lb)

8510103 Extensión de mástil de 121,9 cm (48 in)
Peso: 12,2 kg (27 lb)



8530260

BRAZO DE MONTAJE DE CABRESTANTE SECUNDARIO

Permite montar un cabrestante digital debajo, al abrir la ubicación superior del montaje de cabrestante para un SRL de 3 vías. Incluye un soporte de montaje de cabrestante 8511832, un adaptador para cabrestante/SRL 8510207 y herrajes para sujetador.



RESCATE EN ESPACIO CONFINADO

8530254

SISTEMA DE ENTRADA LATERAL PARA APLICACIONES DE MONTAJE PORTÁTIL

El sistema incluye un ensamble de brazo, collar para tanque ajustable externo con ensambles de tirantes, que se utilizan para ajustar el sistema fuera de la boca de inspección y un soporte de montaje de cabrestante. Pedir cabrestante por separado.

Peso: 55 kg (121 lb)

El collar externo se puede vender por separado. El cabestrante que se muestra anteriormente no está incluido; debe pedirse por separado.

POSTE DE DETENCIÓN DE CAÍDAS PORTÁTIL AVANZADO



El poste de detención de caídas portátil avanzado brinda protección y movilidad totales para tres trabajadores que se encuentren sobre transformadores u otro tipo de plataformas verticales con riesgo potencial de caídas. Su diseño compacto y liviano de solo 17,2 kg (38 lb) facilita su transporte e instalación. El sistema cuenta con un diseño telescópico y 3 puntos de anclaje giratorios que brindan 360 grados de protección y movilidad a un máximo de 3 trabajadores. Las bases portátiles y fijas proporcionan versatilidad total en el lugar de trabajo.

8516691

POSTE DE DETENCIÓN DE CAÍDAS PORTÁTIL AVANZADO

- 3 puntos de conexión independientes giratorios.
- 360 grados de protección para 3 trabajadores.
- Diseño telescópico; de 83,2 cm (32,75 in) a 116,8 cm (46 in) a 145,4 cm (57,25 in).
- Construcción de aluminio liviana y duradera.
- Sistema vertical con tornillos niveladores para inclinaciones hasta de 15 grados.
- Anillo de anclaje integrado para conexión a anticaídas horizontal.
- Las bases portátiles y fijas proporcionan versatilidad total en el lugar de trabajo.

Peso: 17,5 kg (38 lb)



Diseño telescópico: La altura total puede ajustarse de 83,2 cm (32,75 in) a 145,4 cm (57,25 in).

8516996

POSTE DE DETENCIÓN DE CAÍDAS DE ANCLAJE ÚNICO DE 4,2 m (14 FT)

El poste de detención de caídas de anclaje único de 4,2 m (14 ft) se monta utilizando placas de anclaje único y se extiende hasta 4,2 m (14 ft) para brindar un punto de anclaje para 1 trabajador.

Peso: 32,3 kg (71 lb)



8516692

EXTENSIÓN DE POSTE DE ANCLAJE DE 356 mm (14 in)

Ofrece la opción de conectar a un trabajador a una altura superior de 174 cm (68,5 in).

Peso: 2,2 kg (5 lb)



ACCESORIOS



8517565

MALETA DE TRANSPORTE

Maleta de transporte de uso industrial para poste portátil de detención de caídas.

BRAZO DE SUJECIÓN DAVIT PARA POSTE DE DETECCIÓN DE CAÍDAS PORTÁTIL AVANZADO

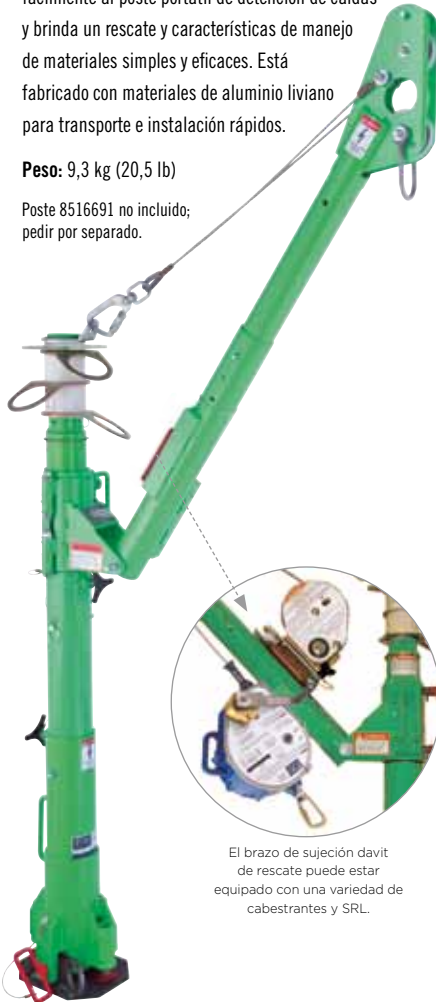
8516693

BRAZO DE SUJECIÓN DAVIT DE RESCATE PARA POSTE DE DETECCIÓN DE CAÍDAS PORTÁTIL AVANZADO

El brazo de sujeción davit de rescate opcional se conecta fácilmente al poste portátil de detección de caídas y brinda un rescate y características de manejo de materiales simples y eficaces. Está fabricado con materiales de aluminio liviano para transporte e instalación rápidos.

Peso: 9,3 kg (20,5 lb)

Poste 8516691 no incluido; pedir por separado.



El brazo de sujeción davit de rescate puede estar equipado con una variedad de cabestrantes y SRL.



RESCATE EN ESPACIO CONFINADO

BASES DE ANCLAJE PARA POSTE PORTÁTIL DE DETECCIÓN DE CAÍDAS.



8517412

ANCLAJE ÚNICO DE ACERO DESNUDO CON ANCLAJES DE CONEXIÓN

Para uso en ámbitos cerrados sin exposición a químicos o humedad.

Peso: 5,3 kg (11,6 lb)



8510816

PLACA DE MONTAJE CON SOLDADURA

Construcción acero no recubierto.

Peso: 5,3 kg (11,6 lb)



8517413

PLACA NIVELADORA CON ANCLAJE DE CONEXIÓN

Se suelda de manera permanente a una superficie inclinada.

Peso: 10,9 kg (24 lb)



8516997

BASE DE ANCLAJE ÚNICO PARA VIGA EN I

El anclaje portátil se ajusta con abrazaderas a las vigas en I.

Peso: 25,5 kg (56 lb)

SISTEMAS MECÁNICOS AVANZADA

El dispositivo mecánico es una de las partes más importantes de un sistema de rescate. Es el medio para rescatar y poner a salvo a un trabajador incapacitado físicamente. Algunas de las opciones disponibles son tipo y longitud del anticaídas. En algunos casos, puede necesitar un sistema de seguridad secundario o de apoyo.

CABRESTANTES DIGITALES AVANZADOS

- Capacidad nominal para uso humano de 204 kg (450 lb).
- El indicador de uso digital cuenta las revoluciones del tambor para determinar los intervalos de servicio.
- Sistema de frenado redundante triple para mayor seguridad.
- Cojinetes sellados en todos los puntos de contacto.
- Dos opciones de relación de transmisión de 4:1 y 9:1.
- Opción de motor de potencia disponible.
- Los tres tamaños se adaptan a longitudes de 21 m a 91 m (70 ft a 300 ft).
- Anticaídas de cable y cuerda con gancho de seguridad giratorio e indicador de sobrecarga.
- Asa de transporte para fácil traslado.
- Herrajes de acero cincado o aluminio anodizado resistentes a la corrosión.

SRL DE 3 VÍAS SEALED-BLOK™

- Ideal como SRL secundario o de respaldo.
- Capacidad nominal para uso humano de 190 kg (420 lb).
- El sistema de detención de caídas reduce las fuerzas a 4 kN (900 lb)
- Cabrestante de recuperación de emergencia integrado.
- Asa de entrada con freno primario.
- Dispositivo de sobrecarga integrado en unidad de cabrestante.
- Cojinetes de bolas sellados.
- Construcción de acero inoxidable y aluminio resistente a la corrosión.
- Los cinco tamaños se adaptan a longitudes de 9 m a 40 m (30 ft a 130 ft).
- Anticaídas de cable y cuerda con gancho de seguridad giratorio e indicador de impacto.
- Asa de transporte para fácil traslado.



CABRESTANTES SALALIFT™ II

- Capacidad nominal para uso humano de 159 kg (350 lb).
- Embrague de protección contra sobrecargas.
- Relación de transmisión de 6:1.
- Modo de rueda libre.
- Cojinetes de bolas sellados.
- Longitudes disponibles de 18 m a 36,5 m (60 ft a 120 ft).
- Anticaídas de cable y cuerda con gancho de seguridad giratorio e indicador de impacto.
- Asa de transporte para fácil traslado.
- Construcción resistente a la corrosión.
- Soporte de montaje rápido y maleta de transporte.



CABRESTANTE DIGITAL AVANZADO



CABRESTANTE SALALIFT™ II

CABRESTANTES

TIPO DE ACCIONAMIENTO	TIPO DE ANTICAÍDAS	SOPORTE DE MONTAJE	MALETA PARA CABRESTANTE	CABRESTANTE DIGITAL AVANZADO	CABRESTANTE SALALIFT™ II	15,2 m	18 m	27 m	36,5 m	42 m	58 m	73 m	88 m
						(50 ft)	(60 ft)	(90 ft)	(120 ft)	(140 ft)	(190 ft)	(240 ft)	(290 ft)
UNIDAD DE POTENCIA*	ACERO GALVANIZADO			■		8518567	8518568			8518588	8518589	8518610	8518611
	ACERO INOXIDABLE			■		8518565	8518566			8518586	8518587	8518608	8518609
	CUERDA TECHNORA			■		8518571							
ASA DESMONTABLE	ACERO GALVANIZADO	■	■	■	■	8518560	8518561			8518581	8518582	8518603	8518604
						8102001	8102009	8102005					
	ACERO INOXIDABLE			■	■	8518558	8518559			8518579	8518580	8518601	8518602
		■	■		■	8102003	8102011	8102007					
	CUERDA TECHNORA			■		8518564							
		■	■	■	8102050								
		PESO DE MODELO DE CABLE				—	13,8 kg (30,5 lb)	14,7 kg (32,5 lb)	17,5 kg (38,5 lb)	18,4 kg (40 lb)	19,5 kg (43 lb)	22,6 kg (50 lb)	24,2 kg (53,5 lb)
		PESO DE MODELO DE CUERDA TECHNORA				12,2 kg (27 lb)	12,2 kg (27 lb)						

El cabrestante digital avanzado incluye un soporte de montaje. El cabrestante Salalift™ II incluye un soporte de montaje y una maleta de transporte.

* Las unidades de potencia requieren un embrague de protección contra sobrecargas, que no se incluye.



SRL DE 3 VÍAS SEALED-BLOK™

ANTICAÍDAS AUTORRETRÁCTILES DE 3 VÍAS

TIPO DE CABLE	LONGITUD DE TRABAJO			
	9,1 m (30 ft)	15,2 m (50 ft)	25,9 m (85 ft)	39,6 m (130 ft)
ACERO GALVANIZADO	3400853	3400923	3400311	3400509
ACERO INOXIDABLE	3400857	3400924	3400309	3400508
PESO	11,3 kg (25 lb)	15,4 kg (34 lb)	27 kg (59,4 lb)	37,5 kg (82,8 lb)

Todos los SRL de 3 vías anteriores también incluyen un soporte de montaje y una maleta de transporte.

SOPORTES Y ACCESORIOS DE CABRESTANTE



8518506

SOPORTE DE ESCALERA AJUSTABLE

Diseñada para permitir el uso de secciones de escalera 8518507 con diversas opciones de base, mango y mástil. Se instala sobre el mástil o la extensión.



8516491

SOPORTE ADAPTADOR DE CABRESTANTE/SRL DE 30 GRADOS DE INCLINACIÓN

Para conectar el cabrestante/SRL al mástil de desplazamiento superior de 29 cm a 69 cm (11-1/2 in a 27-1/2 in).

8516480 Soporte adaptador de cabrestante/SRL de 40 grados de inclinación

Para conectar el cabrestante/SRL al mástil de desplazamiento superior de 59,6 cm a 108 cm (23-1/2 in a 42-1/2 in).



8516824

SOPORTE DE MONTAJE DE LIBERACIÓN RÁPIDA

Para mástiles superiores e inferiores avanzados.



8510207

ADAPTADOR DE CABRESTANTE/SRL CON RESPALDO PLANO

Para conectar cabrestantes/SRL DBI-SALA® a estructuras.

8518507

SECCIÓN DE ESCALERA DE 2,4 m (8 FT)

Completa con canales conectores y clavijas de bloqueo positivas. Se puede conectar a escaleras adicionales (hasta 5 secciones) para una longitud máxima de 9,75 m (32 ft)

8518508 Sección de escalera de 1,2 m (4 ft).



8517567

MALETA DE TRANSPORTE ACOLCHADO

Para cabrestante digital.



8512936

EMBRAGUE DE PROTECCIÓN CONTRA SOBRECARGAS

Ofrece una carga de trabajo máxima de 204 kg (450 lb).

8512935

Embrague de Protección contra Sobrecargas

Ofrece una carga de trabajo máxima de 113 kg (250 lb).



1001210

PULSERAS DE RECUPERACIÓN

El diseño de rescate y recuperación es ideal para conectar a las muñecas de las víctimas en extracciones de ubicaciones estrechas. Pulseras Yoke conectadas a la eslinga en Y con anillo en D en el extremo x 0,6 m (2 ft)

1001220

PULSERAS DE RECUPERACIÓN

Conectada a una junta tórica en un extremo x 0,46 m (18 in).



1231460

ESLINGA EN Y

El diseño de rescate y recuperación es ideal para utilizar con un arnés que incluya anillos en D en los hombros. Barra separadora con ganchos de seguridad en los extremos y anillo en D en el centro x 0,6 m (2 ft)

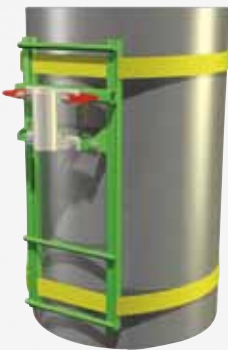
1231470

Eslinga en Y sin barra de separadora x 0,6 m (2 ft)

SOLUCIONES PERSONALIZADAS

Las situaciones únicas requieren soluciones especiales. Capital Safety™ diseñó y fabricó los sistemas que se mencionan a continuación, para utilizarlos en aplicaciones únicas. Si no encuentra una solución en este catálogo, comuníquese con nosotros hoy mismo y trabajaremos juntos para resolver el problema. Nunca cedemos cuando se trata de un rescate, y usted tampoco debería.

EJEMPLOS DE SOLUCIONES PERSONALIZADAS



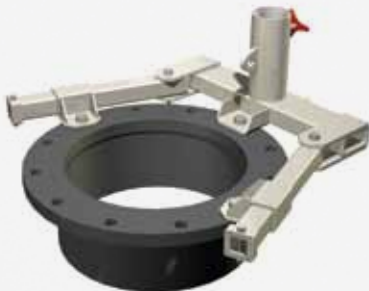
BASE DE PESCANTE PARA MONTAJE CON CORREAS

La base personalizada con correas de sujeción ofrece un punto de anclaje para sistemas de brazo de sujeción davit en bocas de inspección y tanques de almacenamiento más pequeños.



SISTEMA DE ENTRADA LATERAL DE AJUSTE CON PERNOS

Diseñada a medida para ajustarse con pernos a una boca de inspección de entrada lateral con bridas para un punto de anclaje para un cabrestante o SRL de 3 vías.



BASE DE PESCANTE DE AJUSTE CON PERNOS

Diseñada a medida para ajustarse con pernos a una boca de inspección de entrada lateral con bridas para un punto de anclaje para un sistema de brazo de sujeción davit.



BASE DE PESCANTE PARA PARAPETOS DE CONCRETO

Diseñada especialmente para conectarse a bordes de concreto y ofrecer un anclaje para sistemas de brazo de sujeción davit.

BASE Y BRAZO DE PESCANTE PARA MONTAJE EN VIGA EN I

La base personalizada se conecta a vigas en I para brindar un punto de anclaje para brazos de sujeción davit básicos.



RESCATE EN ESPACIO CONFINADO

COMUNÍQUESE CON CAPITAL SAFETY™ HOY MISMO PARA COMENZAR CON EL DISEÑO DE LA SOLUCIÓN PERSONALIZADA PARA SITUACIONES DE EMERGENCIA CRÍTICAS.

**EN ESTE
SECTOR, NO
SIEMPRE SE
PUEDE CONFIAR
EN EL 911.
SOLUCIÓNÉLO USTED
MISMO.**



Cuando las cosas se complican rápidamente, puede confiar en Capital Safety™. El motivo es porque contamos con la línea más completa de equipo de rescate y recuperación seguros y efectivos del sector. Nuestros sistemas Rollgliss™ cumplen con las normas pertinentes del sector.

Los ingenieros de seguridad y los directores de las obras confían en nosotros por nuestros tipos de sistemas resistentes de alta calidad que garantizan un funcionamiento rápido y sin inconvenientes. A menudo, un sistema DBI-SALA® ha marcado la diferencia entre la vida y la muerte. Recuerde que, durante una emergencia, cuando un escape y rescate es fundamental, cada segundo cuenta.

CÓMO ELEGIR SISTEMAS DE RESCATE Y DESCENSO

El tipo de lugar de trabajo, la ubicación del anclaje, la carga y el límite de trabajo, y la facilidad de uso son algunas de las consideraciones importantes al elegir el sistema de rescate y descenso adecuado. Un único sistema de rescate puede no funcionar correctamente en cada situación, es decir, puede ser útil para algunas tareas, pero no para otras. Algunos sistemas de rescate son fáciles de usar para una sola aplicación mientras otros requieren más habilidades pero se pueden adaptar para usarse en situaciones múltiples. Consulte la tabla a continuación y las páginas siguientes para ayudarlo a elegir el sistema adecuado.



Situación de rescate y descenso	Rollgliss™ Rescumatic™	Equipo de descenso Rollgliss™	Rollgliss™ RPD	Rollgliss™ R250	Rollgliss™ R350	Rollgliss™ R520	Rollgliss™ R550	Rescate técnico Rollgliss™	Autorrescate Rollgliss™	Rollgliss™ Fisk Descender™
Escape de emergencia o evacuación	■	■	■	N/C	■	■	■	■	■	■
Descenso controlado automático	■	■	N/C	N/C	N/C	■	■	N/C	N/C	N/C
Posicionamiento de trabajo	N/C	N/C	■	N/C	■	N/C	N/C	■	N/C	■
Ascenso controlado por el usuario (autorrescate)	N/C	N/C	■	N/C	■	N/C	N/C	■	N/C	N/C
Descenso controlado por el usuario (autorrescate)	■	■	■	N/C	■	■	■	■	■	■
Ascenso controlado por el compañero de trabajo (rescate asistido)	N/C	N/C	■	■	■	N/C	■	■	N/C	N/C
Descenso controlado por el compañero de trabajo (rescate asistido)	■	■	■	■	■	N/C	■	■	N/C	■
Puede usarse sobre borde abierto	N/C	N/C	N/C	N/C	N/C	■	■	■	N/C	N/C
Puede hacer extracciones	N/C	N/C	■	N/C	■	N/C	■	■	N/C	N/C
Poste de rescate o recuperación	N/C	N/C	■	■	■	■	■	■	N/C	N/C
Altura máxima de operación [m (ft)]	304,8 m (1000 ft)	60,96 m (200 ft)	137,16 m (450 ft) (3:1)	30,17 m (99 ft)	100,58 m (330 ft) (3:1)	152,4 m (500 ft)	499,87 m (1640 ft)	Ilimitada	16,76 m (55 ft)	Ilimitado
Anticaídas necesario cada m de altura de rescate	1	1	3-4	1	2-5	1	1	1	1	1
Cantidad máxima de usuarios (uso de emergencia)	1	1	2	1	2	1	2	2	1	1

- Capacitación mínima, uso primario del dispositivo.
- Capacitación moderada, uso secundario del dispositivo.
- Requiere capacitación adicional.
- N/C No corresponde.

Algunos modelos están equipados con





DISPOSITIVO DE RESCATE Y DESCENSO R550

No complique un rescate: el sistema Rollgliss™ R550 facilita la operación. Es el diseño más liviano, compacto y fácil de usar del mercado. Ofrece la opción de un rescate o una evacuación, o la versatilidad de un rescate asistido con capacidades de levantamiento. Cuando cada segundo cuenta, cuente con el R550.

ADAPTADOR DE TALADRO

Ofrece una opción mecánica para elevar a una víctima. Compatible con la mayoría de los taladros de mano inalámbricos.



3327050
Modelo mostrado

CUERDA DURADERA

Cuerda de alpinismo estática de 9,5 mm (3/8 in) con resistencia nominal NFPA - L para gran duración.

MÚLTIPLES OPCIONES DE LONGITUD

Longitudes de entre 15 m (50 ft) y 152 m (500 ft). Maleta para cuerda incluida con cada modelo.

GANCHO DE ANTICAÍDAS

El gancho de seguridad de autobloqueo patentado es el más elegido del sector y es compatible con nuestro primer sistema para rescate remoto First-Man-Up™.

CARACA DE ALUMINIO FUNDIDO

Caja de metal fundido ligera y extremadamente durable.

CENTRO BIDIRECCIONAL

La cuerda desciende desde cualquier lado, lo que hace que un gancho suba cuando el otro baja y permite que se vuelva a utilizar de inmediato después de cada descenso.

ANCLAJE

Se usa para anclar el dispositivo, ya sea con un mosquetón o una eslinga.

OREJAS PARA CUERDA INTEGRADAS

Permite tener un mayor control de la velocidad de descenso en los rescates asistidos.

FRENOS DOBLES

Descenso automático con mayor seguridad, protección y tranquilidad.

EXTREMADAMENTE COMPACTO

El R550 es la unidad más ligera y compacta del mercado.

SOPORTE PARA ESCALERA OPCIONAL

Se vende por separado (3320014).



El nailon superresistente convierte a la rueda de rescate del R550 en liviana y duradera. Su diseño ergonómico permite al usuario un mejor agarre y control.

UNIDADES DE ESCAPE

Incluye mosquetones (2), una eslinga de anclaje de 1,22 m (4 ft) y una maleta para cuerda.

Nº. DE PIEZA	LONGITUD	PESO
3325100	31 m (100 ft)	5,78 kg (12,75 lb)
3325200	61 m (200 ft)	7,51 kg (16,55 lb)
3325275	84 m (275 ft)	8,80 kg (19,40 lb)
3325300	92 m (300 ft)	9,23 kg (20,35 lb)



ACCESORIOS

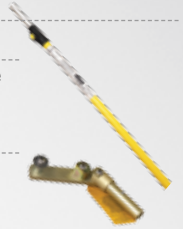
9506162

Maleta para cuerda



2104523

Poste de rescate



3620005

Eslinga de anclaje de 1,22 m (4 ft)



2104529

Adaptador de gancho de seguridad para poste de rescate



3620004

Eslinga de anclaje de 0,76 m (2,5 ft)



3320014

Soporte de escalera



3320003

Protector de borde con mosquetón



9508289

Estuche resistente a la humedad



9504733

Polea



2000112

Mosquetón con compuerta de 1,75 cm (11/16 in)



AC202D/0

Freno para cuerda



2000114

Mosquetón con compuerta de 5,56 cm (2 3/16 in)



UNIDADES DE RESCATE

Incluye mosquetones (2), una eslinga de anclaje de 1,22 m (4 ft) y una maleta para cuerda.

Nº. DE PIEZA	LONGITUD	PESO
3327050	16 m (50 ft)	5,42 kg (11,95 lb)
3327100	31 m (100 ft)	6,28 kg (13,85 lb)
3327150	46 m (150 ft)	7,14 kg (15,75 lb)
3327200	61 m (200 ft)	8,01 kg (17,65 lb)
3327275	84 m (275 ft)	9,30 kg (20,50 lb)
3327300	92 m (300 ft)	9,73 kg (21,45 lb)
3327325	100 m (325 ft)	10,16 kg (22,40 lb)
3327350	107 m (350 ft)	10,82 kg (23,85 lb)
3327400	122 m (400 ft)	11,68 kg (25,75 lb)
3327450	137 m (450 ft)	12,54 kg (27,65 lb)
3327500	153 m (500 ft)	13,40 kg (29,55 lb)



UNIDADES DE RESCATE CON ESTUCHE

Incluye un protector de borde, (2) eslingas de anclaje de 1,22 m (4 ft), una eslinga de anclaje de 0,76 m (2,5 ft), una polea, un adaptador para cuerda, (3) mosquetones, una maleta para cuerda y un estuche resistente a la humedad.

Nº. DE PIEZA	LONGITUD	PESO
3326100	31 m (100 ft)	16,01 kg (32,3 lb)
3326300	92 m (300 ft)	19,46 kg (42,9 lb)
3326350	107 m (350 ft)	20,32 kg (44,8 lb)



9508289

El estuche totalmente sellado ofrece una duración mínima de almacenamiento de 10 años. El indicador de humedad externo permite a los usuarios inspeccionar el sello sin abrir el estuche.

ESPECIFICACIONES

Nº. DE PIEZA	DESCRIPCIÓN
Máx. altura de descenso (1 persona)	500 m (1640 ft)
Máx. altura de descenso (2 personas)	175 m (575 ft) a 282 kg (620 lb)
Máx. de personas	2
Máx. Peso	282 kg (620 lb)
Máx. distancia de descenso	5 430 m (17 814 ft) a 141 kg (310 lb)
Capacidad de elevación (1 persona)	141 kg (310 lb)
Máx. Altura de elevación (1 persona)	10 m (33 ft)
Velocidad de descenso	0,6 m a 0,9 m (2 ft a 3 ft) por segundo
Frecuencia de inspección de fábrica (sin sellado)	Al menos cada 5 años
Frecuencia de inspección de fábrica (con sellado)	Al menos cada 10 años
Normas	OSHA, ANSI Z359.4-2013, CSA Z259.2.3-12
Cuerda	De alpinismo de 9,5 mm (3/8 in)
Ganchos de seguridad	Acero cincado
Material de la carcasa	Aleación de aluminio
Ventaja mecánica	40:1

Longitudes de cuerda personalizadas disponibles.

MÁS PEQUEÑAS, LIVIANAS, SENCILLAS Y SEGURAS.

OREJAS PARA CUERDA INTEGRADAS -
Permite tener un mayor control de la velocidad de descenso en los rescates asistidos.

CARCASA DE ALUMINIO FUNDIDO -
Caja de metal fundido ligera y extremadamente durable.

CUERDA DURADERA -
Cuerda estática de alpinismo de 9 mm (3/8 in) con una resistencia nominal NFPA - L para gran duración.

GANCHOS DE SEGURIDAD DE ACERO -
Abertura de la compuerta de 19 mm (3/4 in) y resistencia de la compuerta de 16 kN (3 600 lb).

rollgliss™

**DISPOSITIVO DE RESCATE
Y DESCENSO R520**

EXTREMADAMENTE COMPACTO
El Rollgliss™ R520 es la unidad más ligera y compacta de su tipo en el mercado.



Nº. DE PIEZA	LONGITUD	PESO
3305040	15 m (50 ft)	2,9 kg (6,4 lb)
3305041	30 m (100 ft)	3,9 kg (8,6 lb)
3305042	61 m (200 ft)	5,9 kg (13,0 lb)
3305043	91 m (300 ft)	7,9 kg (17,4 lb)
3305044	122 m (400 ft)	9,9 kg (21,8 lb)
3305045	152 m (500 ft)	11,9 kg (26,2 lb)

ANCLAJE
Se usa para anclar el dispositivo, ya sea con un mosquetón o una eslinga.

CENTRO BIDIRECCIONAL
La cuerda desciende desde cualquier lado, lo que hace que un gancho suba cuando el otro baja. Permite el uso inmediato luego de cada descenso.

MÚLTIPLES OPCIONES DE LONGITUD
Longitudes de entre 15 m (50 ft) y 152 m (500 ft). Maleta para cuerda incluida con cada modelo.



NACIDOS EN LAS MINAS, DESARROLLADOS EN INSTALACIONES DE PERFORACIÓN.

PRODUCTOS DE CUERDA DE RESCATE DISEÑADOS PARA TRABAJAR, NO JUGAR.

Capital Safety™ presenta la nueva familia de productos de rescate Rollgliss™: productos diseñados para perdurar y sobresalir en entornos exigentes, y garantizar la seguridad y protección de aquellas personas que arriesgan sus vidas para protegernos.

La línea de productos de rescate técnico Rollgliss™ satisface las necesidades de montaje de los rescatadores e incluye desde sistemas de descenso simples a tirolesas complejas. Los productos de rescate técnico Rollgliss™ completan nuestra línea ya establecida de sistemas de rescate industrial, que incluye kits de rescate preinstalados como Rollgliss™ R350, Rollgliss™ R550 y más.

Confíe en la resistencia de un producto que se diseñó para arduas tareas. Cuando su vida y la vida de los demás dependen de su equipo, desea estar seguro de que su kit de rescate no le fallará.

EQUIPO DE DESCENSO:

LÍNEA DE PRODUCTOS DE EQUIPO DE DESCENSO DE UNA PARADA NOWORRIES™

N.º de parte	Estilo	Material	Acabado de superficie	Apto para cuerdas
8700068	Cuerda simple	Alum.	Rojo anodizado	10,5-13 mm (7/16-1/2 in)
8700070	Cuerda simple	Acero inox.	Acero inoxidable	10,5-13 mm (7/16-1/2 in)
8700071	Cuerda doble	Alum.	Azul anodizado	10,5-13 mm (7/16-1/2 in)



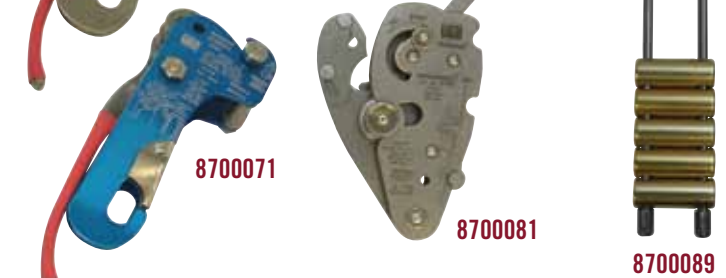
LÍNEA DE PRODUCTOS DE EQUIPO DE DESCENSO DE TOPE DOBLE NOWORRIES™

N.º de parte	Color	Tuercas	Acabado de superficie	Apto para cuerdas
8700077	Verde	Alum.	Oro anodizado	13 mm (1/2 in)
8700079	Rojo	Alum.	Oro anodizado	11 mm (7/16 in)
8700081	Plateado	Acero inox.	acero inoxidable	11 mm (7/16 in)



LÍNEA DE PRODUCTOS DE EQUIPO DE DESCENSO MANUAL NOWORRIES™

N.º de parte	Estilo	Material	Acabado de superficie	Apto para cuerdas
8700084	Equipo de descenso de 5 orificios	Alum.	Oro anodizado	9-16 mm (3/8-5/8 in)
8700089	Equipo de descenso de 5 barras	Alum.	Oro anodizado	9-13 mm (3/8-1/2 in)



PLACAS DE MONTAJE:

LÍNEA DE PLACAS DE MONTAJE RIGMASTER™

N.º de parte	Estilo	Puntos de montaje	Acabado de superficie
2189996	Rectangular grande	14	Oro anodizado
2189998	Oval con anillo de goma	10	Oro anodizado
2189997	Triángulo pequeño	6	Oro anodizado
2189999	Con forma de garra	5	Oro anodizado
2189983	Rectangular grande	14	Oro anodizado



CORREAS DE ANCLAJE:

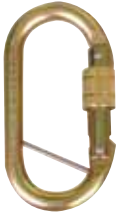
N.º de parte	Longitud	Material	Resistencia a la ruptura mínima (clasificado según traba)
3699998	500 mm (1,5 ft)	Cincha redonda de 25 mm (1 in)	35 kN (7 875 lb)
3699952	1000 mm (3 ft)	Cincha redonda de 25 mm (1 in)	35 kN (7 875 lb)
3699953	1500 mm (5 ft)	Cincha redonda de 25 mm (1 in)	35 kN (7 875 lb)
3699954	2000 mm (6,5 ft)	Cincha redonda de 25 mm (1 in)	35 kN (7 875 lb)
3699997	3000 mm (10 ft)	Cincha redonda de 25 mm (1 in)	35 kN (7 875 lb)



RESCATE Y DESCENSO

MOSQUETONES Y ESLABONES RÁPIDOS:

MOSQUETONES RIGMASTER™



8700561



8700167



8700168



8700201



2000172



8700200



8700198



2000171



2000117



2000114



2000025



ESLABONES RÁPIDOS



9509238



8700425

	N.º de parte	Descripción	Material	Apertura de compuerta	Mecanismo de bloqueo	Resistencia a la rotura mínima
RESCATE	8700561	Mosquetón oval con ojo cautivo y clavija	Acero	16 mm (5/8 in)	Compuerta roscada	25 kN (5 625 lb)
	8700167	Mosquetón oval	Alum.	19 mm (3/4 in)	Compuerta roscada	22 kN (5 000 lb)
	8700168	Mosquetón de rescate en D de poco desplazamiento	Alum.	16 mm (5/8 in)	Compuerta roscada	30 kN (6 750 lb)
	8700201	Mosquetón de rescate en D de gran desplazamiento	Acero	29 mm (1,13 in)	Compuerta roscada	54 kN (12 150 lb), compuerta de 16 kN (3 600 lb)
	2000172	Mosquetón de rescate en D de gran desplazamiento	Acero inox.	29 mm (1,13 in)	Autobloqueo, triple acción	35 kN (7 875 lb)
	8700200	Mosquetón de rescate en D de poco desplazamiento	Alum.	16 mm (5/8 in)	Autobloqueo, triple acción	30 kN (6 750 lb)
	8700198	Mosquetón de rescate en D de desplazamiento medio	Alum.	22 mm (7/8 in)	Compuerta roscada	36 kN (8 100 lb)
	2000171	Mosquetón de rescate en D de desplazamiento medio	Alum.	25 mm (1 in)	Autobloqueo, doble acción	25 kN (5 625 lb)
ANSI	2000117	Mosquetón de detención de caídas en D de desplazamiento medio, ojo cautivo, cumple con las normas del ANSI	Acero	19 mm (3/4 in)	Autobloqueo, doble acción	22 kN (5 000 lb), compuerta de 16 kN (3 600 lb)
	2000114	Mosquetón de detención de caídas de pera extra grande, ojo cautivo, cumple con las normas del ANSI	Acero	54 mm (2,13 in)	Autobloqueo, doble acción	35 kN (7 875 lb), compuerta de 16 kN (3 600 lb)
	2000025	Mosquetón de detención de caídas de pera mediano, cumple con las normas de ANSI	Alum.	19 mm (3/4 in)	Autobloqueo, triple acción	22 kN (5 000 lb), compuerta de 16 kN (3 600 lb)
Eslabones rápidos	9509238	Eslabón rápido estilo Delta	Acero	7 mm (1/4 in)	Rosca de cierre manual	45 kN (10 125 lb)
	8700425	Eslabón rápido en D	Acero	10 mm (3/8 in)	Rosca de cierre manual	45 kN (10 125 lb)

CUERDAS:

N.º de parte	Descripción	Construcción	Longitud
8705115	Anticaídas de cuerda con un guardacabo en ambos extremos	Cuerda de alpinismo de 11 mm (7/16 in), poliéster/nailon	15 m (50 ft)
8705116	Anticaídas de cuerda con un guardacabo en ambos extremos	Cuerda de alpinismo de 11 mm (7/16 in), poliéster/nailon	30 m (100 ft)
8705117	Anticaídas de cuerda con un guardacabo en ambos extremos	Cuerda de alpinismo de 11 mm (7/16 in), poliéster/nailon	60 m (200 ft)
8705118	Anticaídas de cuerda con un guardacabo en ambos extremos	Cuerda de alpinismo de 11 mm (7/16 in), poliéster/nailon	100 m (325 ft)
8705119	Anticaídas de cuerda con un guardacabo en ambos extremos	Cuerda de alpinismo de 11 mm (7/16 in), poliéster/nailon	125 m (410 ft)
8705120	Anticaídas de cuerda con un guardacabo en ambos extremos	Cuerda de alpinismo de 11 mm (7/16 in), poliéster/nailon	200 m (650 ft)
8705122	Anticaídas de cuerda con un guardacabo en ambos extremos	Cuerda de alpinismo de 13 mm (1/2 in), poliéster/nailon	15 m (50 ft)
8705123	Anticaídas de cuerda con un guardacabo en ambos extremos	Cuerda de alpinismo de 13 mm (1/2 in), poliéster/nailon	30 m (100 ft)
8705124	Anticaídas de cuerda con un guardacabo en ambos extremos	Cuerda de alpinismo de 13 mm (1/2 in), poliéster/nailon	60 m (200 ft)
8705125	Anticaídas de cuerda con un guardacabo en ambos extremos	Cuerda de alpinismo de 13 mm (1/2 in), poliéster/nailon	100 m (325 ft)
8705126	Anticaídas de cuerda con un guardacabo en ambos extremos	Cuerda de alpinismo de 13 mm (1/2 in), poliéster/nailon	125 m (410 ft)
8705127	Anticaídas de cuerda con un guardacabo en ambos extremos	Cuerda de alpinismo de 13 mm (1/2 in), poliéster/nailon	200 m (650 ft)
8700600	Prusik para pecho individual con bucle cocido	Cuerda Prusik de alpinismo de 6 mm (1/4 in), poliéster/nailon	0,52 m (1,7 ft)
8700601	Prusik para pecho individual con bucle cocido	Cuerda Prusik de alpinismo de 6 mm (1/4 in), poliéster/nailon	1,2 m (3,9 ft)
8700602	Bucle Purcell cocido	Cuerda Prusik de alpinismo de 6 mm (1/4 in), poliéster/nailon	1,7 m (5,6 ft)
8700603	Bucle Prusik cocido para piecera de camilla	Cuerda Prusik de alpinismo de 7 mm (1/4 in), poliéster/nailon	0,9 m (3 ft)
8700604	Bucle Prusik cocido para cabecera de camilla	Cuerda Prusik de alpinismo de 7 mm (1/4 in), poliéster/nailon	1,7 m (5,6 ft)
8700605	Bucle Prusik atado y cocido mediano	Cuerda Prusik de alpinismo de 8 mm (5/16 in), poliéster/nailon	0,4 m (1,3 ft)
8700606	Bucle Prusik atado y cocido mediano	Cuerda Prusik de alpinismo de 8 mm (5/16 in), poliéster/nailon	0,4 m (1,3 ft)
8700607	Bucle Prusik atado y cocido mediano	Cuerda Prusik de alpinismo de 8 mm (5/16 in), poliéster/nailon	0,4 m (1,3 ft)



POLEAS:

POLEAS DE RESCATE PRUSIK Y DE MONTAJE RESCUEMATE™

N.º de parte	Estilo	Material	Diámetro	Apto para cuerdas
8700012	Sencillo	Alum.	40 mm (1,5 in)	Hasta 11 mm (7/16 in)
8700018	Sencillo	Alum.	50 mm (2 in)	Hasta 13 mm (1/2 in)
8700014	Doble	Alum.	50 mm (2 in)	Hasta 13 mm (1/2 in)
8700017	Triple	Alum.	50 mm (2 in)	Hasta 13 mm (1/2 in)
8700021	Extremo simple y doble	Alum.	50 mm (2 in)	Hasta 13 mm (1/2 in)
8700015	Doble, doble extremo	Alum.	50 mm (2 in)	Hasta 13 mm (1/2 in)
8700528	Triple, doble extremo	Alum.	50 mm (2 in)	Hasta 13 mm (1/2 in)
8700013	Prusik simple	Alum.	40 mm (1,5 in)	Hasta 11 mm (7/16 in)
8700022	Prusik simple	Alum.	50 mm (2 in)	Hasta 13 mm (1/2 in)



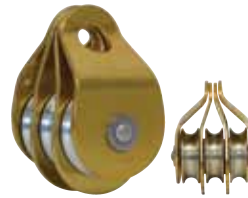
8700012



8700018



8700014



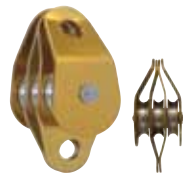
8700017



8700013



8700015



8700528



8700021



8700022



8700053



8700057



8700039

POLEAS DE TRANSPORTE RESCUEMATE™

N.º de parte	Estilo	Material	Diámetro	Apto para cuerdas
8700053	Tirolesa en "T"	Alum.	80 mm (3 in)	Hasta 24 mm (15/16 in)
8700057	Tirolesa en "V"	Alum.	60 mm (2,25 in)	Hasta 13 mm (1/2 in)
8700039	Paso de nudos	Alum.	80 mm (3 in)	11 - 80 mm (7/16-3 in)

KITS DE TRASLADO:

Los kits de traslado Rollgliss™ RescueMate™ proporciona un sistema de elevación y bajada de 4:1 o 6:1 preinstalado con levas de captura de progreso integradas diseñados para posicionamiento y rescate de personal. Los kits de traslado RescueMate™ se ofrecen en tres modelos con levas de bloqueo/desbloqueo manual o automático que proporcionan un sistema de captura de progreso seguro y eficiente.

KIT DE TRASLADO PEQUEÑO RESCUEMATE™

N.º de parte	Ventaja mecánica	Longitud de trabajo	Tamaño de cuerda	Límite de carga de trabajo
8701100	6:1	2 m (6,5 ft)	8 mm (5/16 in)	300 kg (660 lb)
8701101	6:1	3 m (10 ft)	8 mm (5/16 in)	300 kg (660 lb)
8701102	6:1	4 m (13 ft)	8 mm (5/16 in)	300 kg (660 lb)

KIT DE TRASLADO CON BLOQUEO MANUAL RESCUEMATE™

N.º de parte	Ventaja mecánica	Longitud de trabajo	Tamaño de cuerda	Límite de carga de trabajo
8702098	4:1	10 m (33 ft)	11 mm (7/16 in)	300 kg (660 lb)
8702099	4:1	20 m (66 ft)	11 mm (7/16 in)	300 kg (660 lb)
8702100	4:1	30 m (98 ft)	11 mm (7/16 in)	300 kg (660 lb)

KIT DE TRASLADO CON AUTOBLOQUEO RESCUEMATE™

N.º de parte	Ventaja mecánica	Longitud de trabajo	Tamaño de cuerda	Límite de carga de trabajo
8704104	4:1	10 m (33 ft)	11 mm (7/16 in)	300 kg (660 lb)
8704105	4:1	15 m (50 ft)	11 mm (7/16 in)	300 kg (660 lb)
8704107	4:1	30 m (100 ft)	11 mm (7/16 in)	300 kg (660 lb)
8704108	4:1	39 m (130 ft)	11 mm (7/16 in)	300 kg (660 lb)
8705104	6:1	10 m (33 ft)	11 mm (7/16 in)	300 kg (660 lb)
8705105	6:1	14 m (46 ft)	11 mm (7/16 in)	300 kg (660 lb)



ACCESORIOS

PROTECCIÓN DE CUERDA: SINTÉTICA

Nº. DE PIEZA	TIPO	MATERIAL	ACABADO DE SUPERFICIE	PUNTOS DE MONTAJE
1270035	Envoltente	Lona	Tela	1



PROTECCIÓN DE CUERDA: MECÁNICA

Nº. DE PIEZA	TIPO	MATERIAL	ACABADO DE SUPERFICIE	PUNTOS DE MONTAJE
8700141	Para bordes artificiales	Aluminio	Recubrimiento de polvo	8 en cada unidad
8700142	Para superficies naturales	Aluminio	anodizado	4
8700302	Para superficies artificiales y superficies naturales	Aluminio	anodizado	4 eslabones rápidos



BOLSAS ROPECRAFT™

Nº. DE PIEZA	TAMAÑO	VOLUMEN	GUÍA DE AJUSTE DE CUERDA (APROX.)	MATERIAL
8700225	S	25 l (1 525 ci)	Apta para 50 m x 11 mm (164 ft x 7/16 in) o 25 m x 13 mm (82 ft x 1/2 in)	PVC
8700222	M	40 l (2 440 ci)	Apta para 100 m x 11 mm (328 ft x 7/16 in) o 50 m x 13 mm (164 ft x 1/2 in)	PVC
8700223	L	50 l (3 050 ci)	Apta para 200 m x 11 mm (655 ft x 7/16 in) o 100 m x 13 mm (328 ft x 1/2 in)	PVC
8700224	XL	60 l (3 660 ci)	Apta para 300 m x 11 mm (980 ft x 7/16 in) o 200 m x 13 mm (655 ft x 1/2 in)	PVC

ESLINGA DE POSICIONAMIENTO DE CUERDA AJUSTABLE

1234080

Mosquetón de aluminio en un extremo y ajustador de cuerda con mosquetón de aluminio en el otro x 2,4 m (8 ft).



1234081

Mosquetón de acero en un extremo y ajustador de cuerda con mosquetón de acero en el otro x 2,4 m (8 ft).



8700224



ESLABÓN GIRATORIO PORTAEQUIPO ENROLLABLE

ESLABÓN GIRATORIO

8700144 Fuerza mínima de ruptura de 40 kN (9 000 lb)



PORTAEQUIPO ENROLLABLES RIGMASTER™

Nº. DE PIEZA	TAMAÑO	BOLSILLOS EN EQUIPO	GANCHOS EN MOSQUETÓN	MATERIAL
8700397	S	4	7	PVC
8700398	L	14	20	PVC



8700397



8700398

EQUIPOS DE ASCENSO

EQUIPOS DE ASCENSO MANUALES

8700523 Para mano izquierda con tamaño de cuerda de 10,5 mm a 13 mm. (7/16 in a 1/2 in)

8700524 Para mano derecha con tamaño de cuerda de 10,5 mm a 13 mm. (7/16 in a 1/2 in)

8900249 Dispositivo de control de cuerda de 13 mm Rollgliss™.



8700523

EQUIPOS DE ASCENSO PARA PECHO

8700522 Dorado, se adapta a cuerdas de 10,5 mm a 13 mm (7/16 in a 1/2 in)

ESTRIBO Y ARGOLLAS PARA PIE DE EXPLORADPR

Nº. DE PIEZA	ESTILO	MATERIAL	LONGITUD (APROX.)
1219006	Simple	Tejido trenzado	Regulable hasta 1,8 m (6 ft)
1219007	Doble	Tejido trenzado	Regulable hasta 1,8 m (6 ft)
1219020	Estribo de 5 pasos	Tejido trenzado	1,8 m (6 ft)



1219006



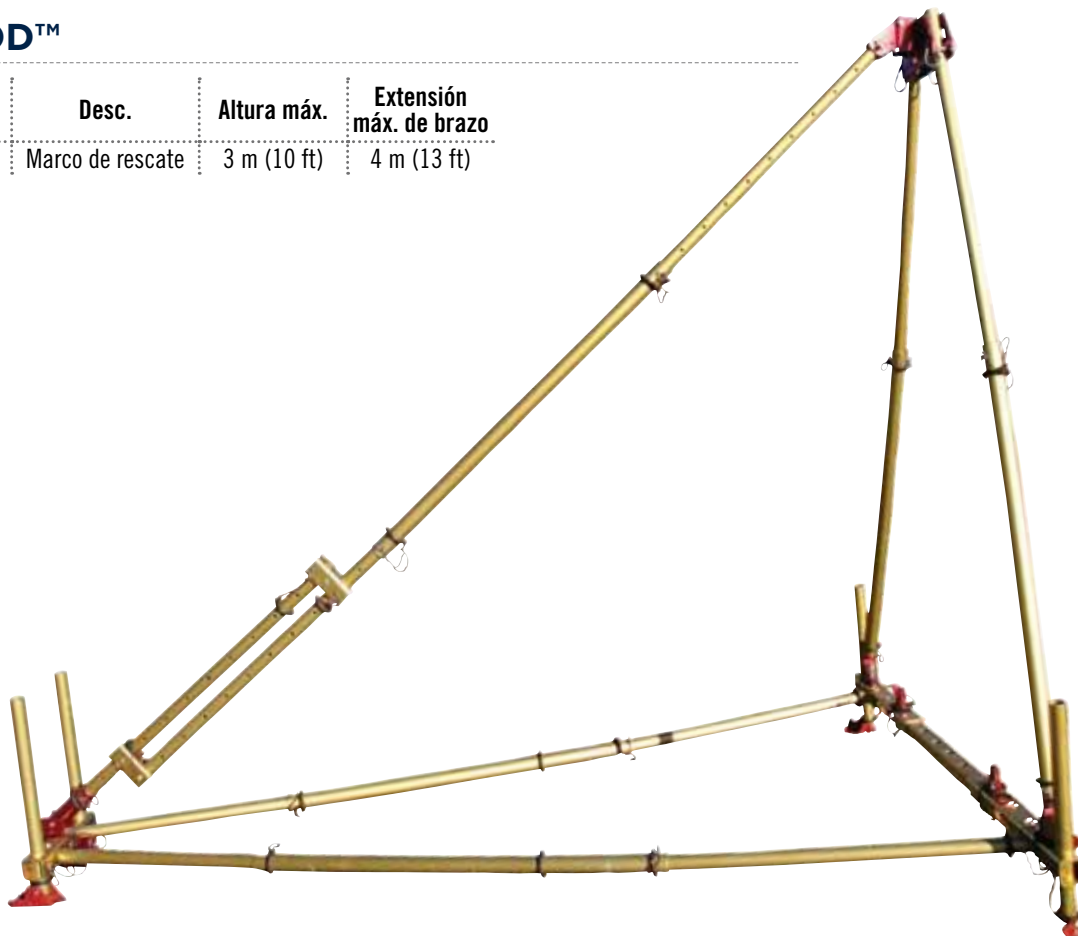
8700522



1219020

OZPOD™

N.º de parte	Desc.	Altura máx.	Extensión máx. de brazo
8700006	Marco de rescate	3 m (10 ft)	4 m (13 ft)





SISTEMAS DE RESCATE R350

El sistema Rollgliss™ R350 proporciona una tracción eficiente y, lo que es más importante, un descenso muy controlado (lo único que se necesita para sostener una carga es un dedo y un pulgar). Permite al usuario cambiar la relación de levante sobre la marcha con poleas de conexión rápida, lo cual permite armarlo de una manera distinta para diferentes aplicaciones y lugares de trabajo.

- Sistema de polea intercambiable con relación estándar 3:1 (relaciones opcionales de 2:1 a 5:1 disponibles).
- Incluye todo lo que necesita para un rescate eficiente.
- La barra de retención para cuerda no permite que la cuerda se enrosque o se superponga.
- Controles de funciones visuales y audibles.
- Cuerda de alpinismo estática para rendimiento óptimo.
- El sistema de conexión rápida permite una rápida inserción de múltiples poleas.



DISPOSITIVO DE RESCATE Y DESCENSO ROLLGLISS™ R350

8902004 Sistema de rescate Rollgliss™ R350, 15,25 m (50 ft) de desplazamiento/61 m (200 ft) de cuerda de 0,95 cm (3/8 in), relación de 3:1 con poleas, dispositivo de control de cuerda, correa de anclaje, mosquetón y maleta de transporte.

8902006 Sistema de rescate Rollgliss™ R350, 30,5 m (100 ft) de desplazamiento/122 m (400 ft) de cuerda de 9,5 mm (3/8 in), relación de 3:1 con poleas, dispositivo de control de cuerda, correa de anclaje, mosquetón y maleta de transporte.

Otras longitudes disponibles en incrementos de 3 m (10 ft). Accesorios disponibles, incluidas poleas de 2:1, 4:1 y 5:1.

DISPOSITIVO DE POSICIONAMIENTO PARA RESCATE (RPD) ROLLGLISS™

Este dispositivo ofrece un sistema de rescate sencillo y seguro con c de elevación, descenso y posicionamiento durante actividades de trabajo normales. La unidad RPD incluye un detector de velocidad para mayor seguridad y permite bloquear manualmente el dispositivo cuando se alcanza determinado nivel de trabajo. Es ideal para reparaciones de edificios, puentes y represas, además de espacios confinados. Puede utilizarlo tanto el usuario activo como el trabajador secundario.

- Premontado para instalación y uso fáciles y rápidos.
- No requiere herramientas especiales, fuente de alimentación o habilidades especiales.
- Los frenos integrados detienen una caída si el usuario pierde el control.
- El mecanismo de bloqueo permite al usuario detener e iniciar el dispositivo en cualquier lugar.
- Configuraciones de relación de elevación de 3:1 y 4:1 disponibles.
- Construcción duradera y resistente a la corrosión.

3600050 Dispositivo de posicionamiento de rescate Rollgliss™, 15,25 m (50 ft) de desplazamiento/64 m (210 ft) de cuerda de 9,5 mm (3/8 in), relación de 3:1 con poleas, correas de anclaje de cuerda, 2 mosquetones y maleta de transporte.

3600100 Dispositivo de posicionamiento de rescate Rollgliss™, 30,5 m (100 ft) de desplazamiento/125 m (410 ft) de cuerda de 9,5 mm (3/8 in), relación de 3:1 con poleas, correas de anclaje de cuerda, 2 mosquetones y maleta de transporte.

3602050 Dispositivo de posicionamiento de rescate Rollgliss™, 15,25 m (50 ft) de desplazamiento/79,3 m (260 ft) de cuerda de 9,5 mm (3/8 in), relación de 4:1 con poleas, correas de anclaje de cuerda, 2 mosquetones y maleta de transporte.

3602100 Dispositivo de posicionamiento de rescate Rollgliss™, 30,5 m (100 ft) de desplazamiento/155,5 m (510 ft) de cuerda de 9,5 mm (3/8 in), relación de 4:1 con poleas, correas de anclaje de cuerda, 2 mosquetones y maleta de transporte.

3302002 Eslinga de rescate.



EQUIPO DE DESCENSO

El dispositivo de descenso Rollgliss® permitirá que los trabajadores bajen de lugares elevados sin peligro cuando es fundamental realizar una evacuación rápida. Contamos con modelos de descenso inclinado o vertical para mayor versatilidad y flexibilidad en cualquier lugar o entorno de trabajo.

- Un diseño simple para uso e instalación sencillos.
- No requiere fuente de alimentación ni herramientas o habilidades especiales.
- Simplemente conéctese al arnés y apártese de la estructura para evacuación.
- Usar reiteradamente sin mantenimiento de fábrica luego de la inspección de usuario.
- Construcción resistente a la corrosión para máxima durabilidad.
- Anticaídas de cuerda de cable para mayor resistencia en entornos extremos.



3303000
Modelo mostrado

TIPO DE DESCENSO	MATERIAL DEL ANTICAÍDAS	RETRACCIÓN MANUAL O AUTOMÁTICA	BAJO ALTA VELOCIDAD	35 m (115 ft)	61 m (200 ft)
VERTICAL	GALV.	Automática	Baja	3303000	
		Manual	Baja		3303017
	Acero inox.	Automática	Baja	3303002	
		Manual	Baja		3303018
INCLINADO	GALV.	Automática	Baja	3303001	
		Manual	Alta		3303015
	Acero inox.	Automática	Baja	3303003	
		Manual	Baja		3303019
			Alta		3303016

Los modelos de descenso inclinado a baja velocidad también incluyen sujeción, mango de cable guía y barras de suspensión. Los modelos de descenso inclinado a alta velocidad incluyen sujeción, transportador de frenado y barras de suspensión.

CONTROLADOR DE DESCENSO AUTOMÁTICO ROLLGLISS™ RESCUMATIC™.

Proporciona un descenso controlado automático y seguro desde grúas elevadas, torres, edificios u otras alturas. El sistema permite descender a cualquier trabajador en peligro de manera segura a una velocidad controlada de 0,9 m (3 ft) por segundo.



3300050

- Premontado para instalación y uso fáciles y rápidos.
- No requiere fuente de alimentación ni herramientas o habilidades especiales.
- Simplemente lleve la sujeción del cuerpo y apártese de la estructura para la evacuación.
- Diseño bidireccional: cuando un extremo del anticaídas desciende, mientras el otro asciende.
- Cuerda de poliéster con núcleo de acero galvanizado.

3300050 Sistema Rollgliss™ Rescumatic™ de 15,2 m (50 ft) con sujeción del cuerpo, mosquetón de anclaje, carrete de cuerda y maleta.

3300100 Sistema Rollgliss™ Rescumatic™ de 30,5 m (100 ft) con sujeción del cuerpo, mosquetón de anclaje, carrete de cuerda y maleta.

3300150 Sistema Rollgliss™ Rescumatic™ de 45,7 m (150 ft) con sujeción del cuerpo, mosquetón de anclaje, carrete de cuerda y maleta.

3300200 Sistema Rollgliss™ Rescumatic™ de 61 m (200 ft) con sujeción del cuerpo, mosquetón de anclaje, carrete de cuerda y maleta.

Otras longitudes disponibles: comuníquese con Capital Safety™ para obtener más detalles.



3304001

DISPOSITIVO DE AUTORRESCATE ROLLGLISS™

Ideal para usar en camiones elevadores; con solo conectar el sistema a un punto de anclaje capaz de soportar 690 kg (1 500 lb), el dispositivo está listo para usar. Luego, solo debe colocar la sujeción del cuerpo y arrojar el bolso pequeño con la cinta del anticaídas de tejido trenzado por el borde y comenzar a descender. Puede ajustar la palanca manual hacia arriba o hacia abajo y controlar la velocidad de descenso. Una ventaja adicional es que dos trabajadores pueden usar el sistema durante un descenso asistido.



- Cuenta con un ensamble de 15,2 m (50 ft).
- Diseño compacto, simple y reutilizable.
- Se instala en segundos.
- La palanca manual brinda un control total de la velocidad de descenso.
- Eslingas de soporte conectadas de forma permanente.
- Construcción no conductora y no corrosiva.

2103189

EQUIPO DE DESCENSO ROLLGLISS™ FISK DESCENDER™

El equipo de descenso Rollgliss™ Fisk Descender™ es un sistema de control de descenso simple y efectivo diseñado para brindar durabilidad, capacidad térmica y circulación sin obstáculos. Durante el descenso, los operadores pueden conectarse al sistema y posicionarse en un nivel de trabajo específico. Es también muy confiable, requiere un mantenimiento mínimo y puede usarse en diversas aplicaciones, como en lavado de ventanas o en trabajos en torres y turbinas.

- Deslizamiento suave para que pasen 48,3 cm (19 in) de anticaídas por el equipo de descenso.
- Radio amplio para un descenso suave y menor desgaste del anticaídas.
- Reducción de atascamiento y torsión de la cuerda.
- Construcción de acero inoxidable 304 duradera.

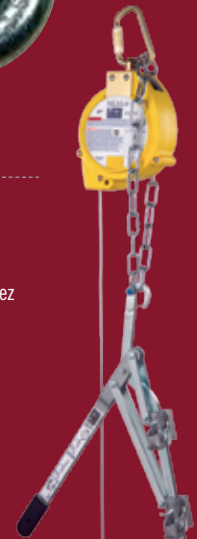


3604100

DISPOSITIVO DE RESCATE CON SRL ROLLGLISS™

El sistema está diseñado para rescatar a un trabajador que ha sufrido una caída mientras utilizaba un anticaídas de cable autorretráctil. Con la cadena o el cable de agarre que incluye el sistema, el sistema se puede anclar a una estructura diferente, alrededor de la carcasa del SRL o en línea con el cable del SRL. Una vez anclado, sólo demora pocos segundos completar la instalación y comenzar con el procedimiento de rescate.

- Su diseño simple logra el rescate rápido y eficiente de personal caído.
- El sistema puede instalarse y estar listo para usar en un minuto para mayor seguridad.
- Para cables de SRL de 4 mm a 8 mm (5/32 in a 5/16 in).
- Relación de elevación de 6:1: la víctima se eleva 12 cm (5 in) por empuje para un rescate rápido.
- Capacidad para un solo usuario de 190 kg (420 lb) para mayor flexibilidad en la obra.





8900292

KIT DE RESCATE ROLLGLISS™ R250

Es un sistema sencillo, totalmente seguro y eficiente. Permite al rescatador poner a una persona fuera de peligro sin tener que arriesgarse él mismo al descender.

- Longitud de desplazamiento de 10 m (33 ft).
- El kit se transporta fácilmente en maletas tipo mochila.
- Solo se necesitan unos pocos minutos para instalarlo y realizar un rescate.
- El rescate puede realizarse de modo seguro por encima de la víctima.
- El kit incluye todos los componentes necesarios para un rescate seguro.

8900293

Kit de rescate Rollgliss™ con longitud de desplazamiento de 10 m (66 ft).

8900294

Kit de rescate Rollgliss™ con longitud de desplazamiento de 30 m (99 ft).



8516294

ESCALERA DE RESCATE ROLLGLISS™

La escalera Rollgliss™ permite realizar operaciones de rescate después de que se haya producido una caída. Se puede anclar a una estructura y descender al nivel en el que se encuentra la víctima para que puedan desplazarse hasta la escalera. Cualquier persona que no haya sufrido algún tipo de incapacidad durante la caída puede utilizar la escalera.

- Disponible en secciones de 2,4 m (8 ft).
- Se pueden añadir secciones adicionales para mayor longitud.
- Incluye tres mosquetones de conexión.

8516316

ANCLAJE PARA ESCALERA DE RESCATE ROLLGLISS™

Placa accesoria para montar la escalera de rescate sobre un brazo pescante o un punto de anclaje sencillo.



3601490

LIMITADOR DE TENSION

El dispositivo único se conecta al sistema de izamiento de personal, en línea entre la persona y la línea de elevación o descenso, para advertir al operador y reducir las fuerzas sobre un trabajador enredado.

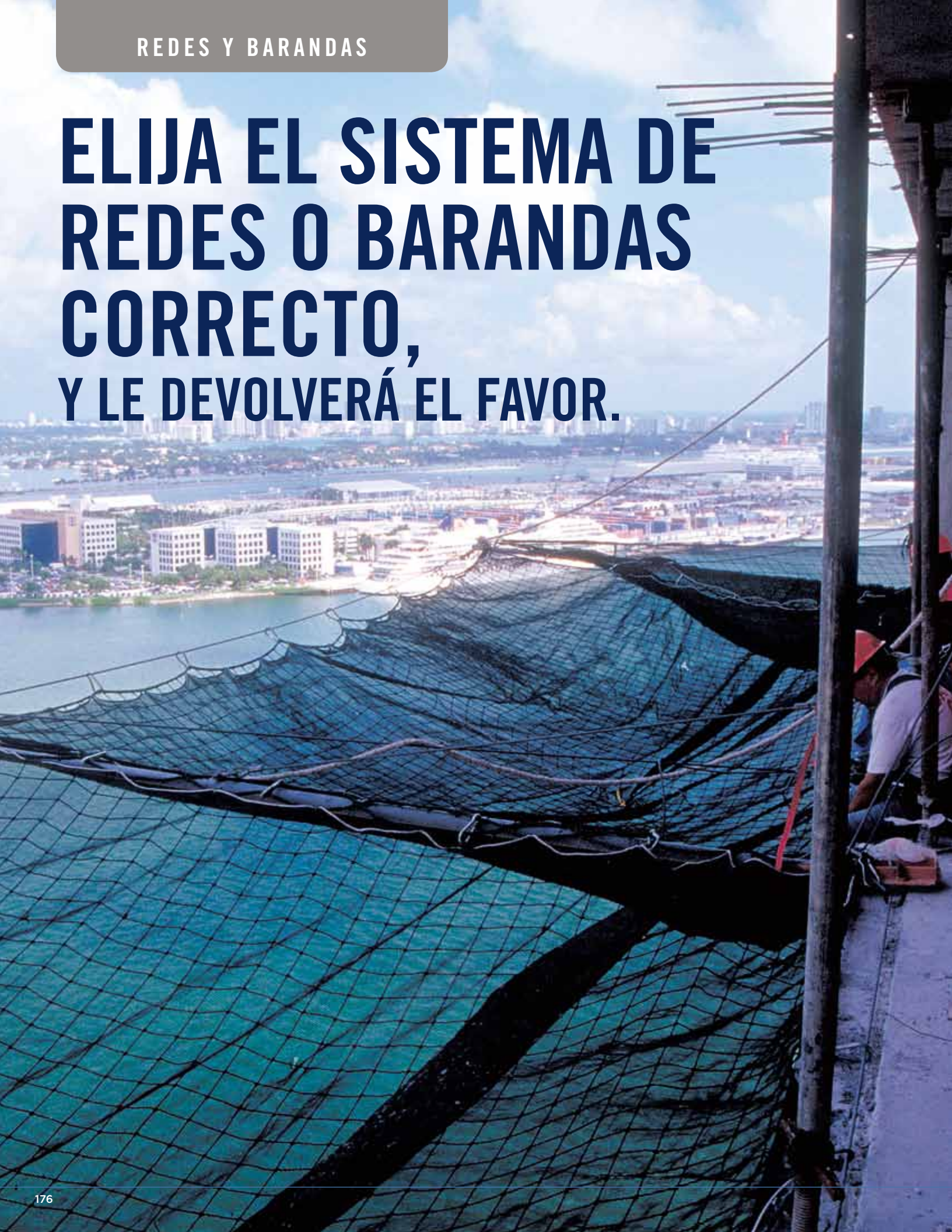
- Reduce la carga sobre una persona a 182 kg (400 lb) para evitar daños graves por enredo.
- La línea de alta visibilidad es fácil de detectar en caso de despliegue.
- Portátil y liviano para un traslado fácil y rápida instalación.

Se recomienda utilizar siempre un dispositivo de protección contra caídas de respaldo con este sistema.



RESCATE Y DESCENSO

**ELIJA EL SISTEMA DE
REDES O BARANDAS
CORRECTO,
Y LE DEVOLVERÁ EL FAVOR.**



Aunque nunca lo utilice, se sentirá más seguro sabiendo que un sistema de redes o barandas DBI-SALA® lo protege.

Las redes y barandas DBI-SALA brindan protección pasiva contra caídas, lo que significa que ofrecemos protección que no necesita de la participación activa del trabajador. Nuestros sistemas de redes Sinco™ son líderes en el sector en solidez, resistencia a impactos, durabilidad y seguridad para el trabajador. Capital Safety™ fabrica diversos tipos de redes para numerosas aplicaciones y soluciones personalizadas para cumplir con los requisitos específicos del lugar de trabajo. Nuestros sistemas portátiles con baranda permanente son muy fáciles de instalar y ofrecen configuraciones ilimitadas para satisfacer sus necesidades. Todos nuestros sistemas de redes y barandas cumplen con las normas de OSHA y ANSI o las superan.





Sistema Adjust-A-Net™

CÓMO ELEGIR UN SISTEMA DE REDES

Al elegir su sistema de redes, busque calidad en las siguientes características.

TIPOS DE RED Y SISTEMAS DE REDES

Las redes o los sistemas de redes están diseñados con tres fines: atrapar residuos, atrapar personal o una combinación de ambas. Las redes con una malla amplia (hoyos) son utilizadas principalmente para atrapar gente. Las redes con mallas pequeñas pueden manejar ambas tareas. Y algunas redes para el personal de malla amplia están disponibles con forros para trabajar también como redes para residuos. Todas las redes cumplen con normas estrictas de OSHA y ANSI.

MATERIAL DE CALIDAD

La red DBI-SALA® es a prueba de putrefacción y moho, y cuenta con protección contra rayos UV para un mantenimiento más duradero. Los materiales típicos de las redes son el polipropileno y el nailon. Utilizamos nailon. Es un 47 % más fuerte que el polipropileno, ofrece una captura más suave y resiste la fricción y la abrasión. La protección resistente al calor se puede aplicar en la fábrica para mayor seguridad y durabilidad.

ADAPTABILIDAD

La red para personal patentada Adjust-A-Net™ es la única red para personal del mercado que se puede ajustar de acuerdo con el área de trabajo.

TAMAÑOS Y FORROS DE MALLA

Las mallas están disponibles en varios tamaños y resistencias, dependiendo del trabajo. Algunas redes vienen con forros para poder atrapar tanto al personal como los residuos. El tamaño más común de malla de red para residuos es 3 mm (1/8 in). El tamaño típico de malla de una red para personal es de 87,5 mm (3-1/2 in). El diseño en forma de diamante disipa la tensión en toda la red.



PUNTOS DE ANCLAJE Y FACILIDAD DE INSTALACIÓN

Los sistemas de redes DBI-SALA® están disponibles con el cable y los herrajes necesarios para instalarlos en acero o concreto. Son livianos y fáciles de manejar para instalación y cambio de piso rápidos y seguros.



Puntal Border Guard™

GANCHOS DE SEGURIDAD

Los sistemas de redes DBI-SALA® presentan un sistema escalonado de ganchos de seguridad de trama amarrados, que permiten que la red se conecte de manera fácil y rápida.

REDES PARA PERSONAL Y RESIDUOS

SINCO™ BORDER GUARD™

Border Guard™ es un producto exclusivo de DBI-SALA®. Este sistema es el primer sistema liviano para instalar redes para personal y residuos alrededor del perímetro de nuevos edificios de concreto. Border Guard™ es una manera conveniente y económica de garantizar la protección, confianza y productividad en su obra. El sistema permite la fijación en un solo piso para una protección más cercana al nivel de la construcción. A diferencia de los sistemas alternativos, Border Guard™ se comercializa en unidades prácticas y se instala con herrajes robustos que pesan la mitad que los antiguos sistemas de red.

- Cumple con las normas de OSHA y ANSI para contención de residuos y para caídas de personal de 3 m (10 ft) o menos.
- Se instala fácilmente desde un nivel sin tener que usar una grúa o equipo especial.
- Las abrazaderas de fijación para el piso se conectan fácilmente a las losas de concreto.
- Las redes se extienden 3 m (10 ft) desde el borde del piso.

Si su objetivo fuera imaginar y crear la solución de redes ideal, el sistema perfecto debería atrapar tanto a una persona que se ha caído como a los residuos generados en una obra. Capital Safety™ ha desarrollado la tecnología para brindarle una solución única para el personal y para los residuos; porque sabemos que cualquiera de estas caídas puede perjudicar a un proyecto y a la empresa.



SISTEMA DE REDES PERIMETRALES PARA PERSONAL Y RESIDUOS

1 red, una malla negra de 10 cm (4 in) con forro para residuos de 3,2 mm (1/8 in) y ganchos de seguridad, 2 abrazaderas para el piso, 2 brazos de 3 m (10 ft), 2 grilletes de 12,7 mm (1/2 in), 8 pernos, 6 ensambles de cables, 2 correas con hebillas de leva.

KIT BÁSICO BORDER GUARD™			
3 m x 3 m (10 ft x 10 ft)	3 m x 4,6 m (10 ft x 15 ft)	3 m x 7,6 m (10 ft x 25 ft)	3 m x 9 m (15 ft x 30 ft)
4100089	4100091	4100006	4100151

También ofrecemos kits básicos con bases para columnas. 2 brazos, 2 abrazaderas para columna de concreto o viga en I, red y herrajes.

4100047 Kit básico de 3 m x 7,6 m (10 ft x 25 ft) con base para columna.

4100155 Kit básico de 3 m x 9 m (10 ft x 30 ft) con base para columna.

Contamos con configuraciones de tamaño, kits de herrajes y accesorios adicionales.

1 red, una malla negra de 10 cm (4 in) con forro para residuos de 3,2 mm (1/8 in) y ganchos de seguridad, 2 abrazaderas para el piso, 1 brazo de 3 m (10 ft), 1 grillete de 12,7 mm (1/2 in), 4 pernos, 3 ensambles de cables, 1 correa con hebilla de leva.

KIT ADICIONAL BORDER GUARD™			
3 m x 3 m (10 ft x 10 ft)	3 m x 4,5 m (10 ft x 15 ft)	4,5 m x 9 m (10 ft x 25 ft)	6 m x 12 m (10 ft x 30 ft)
4100092	4100093	4100007	4100153

También ofrecemos kits adicionales con bases para columnas. 1 brazo, 1 abrazadera para columna de concreto o viga en I, red y herrajes.

4100141 Kit adicional de 3 m x 3 m (10 ft x 10 ft) con base para columna.

4100140 4100140 Kit adicional de 3 m x 4,6 m (10 ft x 15 ft) con base para columna.

4100139 Kit adicional de 3 m x 7,6 m (10 ft x 25 ft) con base para columna.

4100156 Kit adicional de 3 m x 9 m (10 ft x 30 ft) con base para columna.

4100005 KIT PARA ÁNGULOS BORDER GUARD™

1 cada uno red de 3,6 m x 3,6 m x 5,2 m (12 ft x 12 ft x 17 ft), malla negra de 10 cm (4 in) con forro para residuos de 3,2 mm (1/8 in) y ganchos de seguridad, y 1 ensamble de cables.

4100157 KIT DE PAQUETE DE HERRAJES BORDER GUARD™

REDES PARA PERSONAL

Las redes para personal están diseñadas para atrapar trabajadores en áreas que carecen de protección tales como puentes, edificios, torres, diques, silos, atrios, huecos de elevadores, escaleras y claraboyas.



ADJUST-A-NET™ DE SINCO™ con forro opcional para residuos

Los cuatro modelos básicos de Adjust-A-Net™ se adaptan a los espacios de trabajo de cualquier tamaño o forma. Se pueden encoger en áreas compactas, reducir cualquiera de los dos lados para aplicaciones en espacios angostos o unir dos piezas para áreas más grandes. Adjust-A-Net™ se debe montar de tal manera que los trabajadores no caigan más de 7,5 m (25 ft).

- Las correas regulables permiten una reducción del 50 % del tamaño original.
- De 8,75 cm (3-1/2 in), brinda una mayor protección.
- El revestimiento especial ofrece protección contra rayos UV y contra la abrasión, y une todos los puntos convergentes.
- Las cuerdas de prueba integradas permiten la evaluación de integridad.
- Resistentes ganchos de seguridad de acero ubicados cada 1,2 m (48 in).
- Forro para residuos integrado con malla de 3,2 mm (1/8 in) disponible.
- Nailon resistente y de gran firmeza, con una resistencia comprobada de 70 kN (17 500 lb)

REDES PARA PERSONAL ADJUST-A-NET™							
FORRO PARA RESIDUOS	3 m x 1,5 m (10 ft x 5 ft)	3 m x 3 m (10 ft x 10 ft)	3 m x 4,5 m (10 ft x 15 ft)	4,5 m x 9 m (15 ft x 30 ft)	6 m x 12 m (20 ft x 40 ft)	7,5 m x 15 m (25 ft x 50 ft)	9 m x 18 m (30 ft x 60 ft)
Sin forro para residuos				4100100	4100101	4100102	4100103
Con forro para residuos	4100406	4100405	4100404	4100400	4100401	4100402	4100403



RED DE FORMA VOLANTE SINCO™

Las redes para encofrado volante están hechas para los modernos edificios de varios pisos que utilizan el "encofrado volante" para construir pisos de concreto. Aunque no existan anclajes de conexión en la parte superior, protege a los trabajadores mientras colocan la nueva plataforma.

- Se instala una única vez.
- Malla de nailon con protección contra rayos UV.
- Detención de caídas y retención de residuos pasivas.

4102003 Sistema de redes de forma volante (especificar el tamaño personalizado)



RED PARA VERTER EN CONCRETO SINCO™

Las redes para verter en concreto ofrecen protección personal contra caídas en las aberturas del piso sin protección. Están diseñada para cubrir pequeños huecos tales como los huecos de escaleras, canales mecánicos o los huecos de los elevadores al verterse en el concreto. Disponemos de formas y tamaños a medida.

- Detención de caídas y retención de residuos pasivas.
- Malla de nailon duradera.
- Extracción rápida y sencilla.

4102001 Red para verter en concreto de 2,4 m x 15,4 m (8 ft x 50 ft), sin borde, negra.

4102002 Red para verter en concreto de 2,4 m x 30,5 m (8 ft x 100 ft), sin borde, negra.

REDES PARA RESIDUOS

Las redes para escombros permiten atrapar escombros livianos, herramientas y materiales de construcción en la obra. Sirven para prevenir lesiones a trabajadores, transeúntes, estructuras y materiales que se encuentren abajo. A diferencia de los cascos, que solo protegen la cabeza, las redes para escombros protegen a la persona en su totalidad contra la caída de objetos. Las redes perimetrales para residuos cumplen con las normas de OSHA y ANSI.

RED VERTICAL PARA RESIDUOS SINGO™

La malla de color naranja brillante altamente visible protege a los trabajadores que se encuentran cerca de los extremos de los edificios, como una baranda, y reemplaza los barandales intermedios y los rodapiés, lo que permite que la red sea menos costosa y más fácil de instalar. Diseñadas para uso con instalaciones de cables tradicionales, las redes son fáciles de quitar, mover, manipular y almacenar. Existen presillas para cables a presión para fácil sujeción a los cables. El borde inferior de la red se fija rápidamente con una herramienta motorizada que inserta un clavo en la placa de amarre.

- Resistente a los rayos UV e ignífuga.
- Supera los requisitos de fuerza de 90 kg (200 lb) de OSHA y los códigos de construcción de la ciudad de Nueva York.

SISTEMA DE REDES VERTICALES PARA RESIDUOS				
COLOR DE LA RED	KIT DE SUJECCIÓN	121,9 cm x 30,5 m (48 in x 100 ft)	121,9 cm x 45,8 m (48 in x 150 ft)	152,4 cm x 30,5 m (60 in x 100 ft)
Naranja	■	4100200	4100202	4100201
	■	4100300		4100301
Azul	■	4100204		4100205
	■	4100304		4100305

4100003 Kit de sujeción con 50 clips y 20 placas de fijación.

4100275 Amarres de cable, nailon de 0,51 m (20 in), 113 kg (250 lb), paquete de 25.



RED PARA RESIDUOS DEL PISO AL TECHO SINGO™

Los paneles del piso al techo ofrecen una contención total de los residuos del proyecto y son lo suficientemente fuertes para cumplir con los requisitos de barandillas para el personal. Los paneles para residuos se conectan fácilmente a un cable superior e inferior y se pueden reutilizar a lo largo de la duración del proyecto. Se pueden proteger varios pisos, antes de limpiar, y las redes se pueden girar hacia arriba previo a las operaciones de revestimiento o colocación de vidrios.

SISTEMA DE REDES PARA RESIDUOS DEL PISO AL TECHO	
4102000	Sistema de redes vertical del piso al techo con red de 3 capas, ganchos de seguridad, 2,9 m x 9,15 m (9,5 ft x 30 ft) de alto.
4195436	Placas de sujeción del piso al techo, paquete de 16.



Consultar por tamaños personalizados disponibles.

REDES Y BARANDAS

REDES REGULABLES CON GUARDAS DE BASTIDOR

COLOR GRIS, IGNÍFUGAS, CON BORDES

MODELO N.º. 480: MALLA DE 10,16 CM X 10,16 CM (4 in X 4 in) Y RESISTENCIA DE CARGA DE 17,8 KN (4 000 LB).

4101575	2,84 m x 3,65 m (9 ft 4 in x 12 ft)	4101583	6,29 m x 4,87 m (20 ft 8 in x 16 ft)
4101576	2,84 m x 4,87 m x 4,9 m (9 ft 4 in x 16 ft)	4101585	6,29 m x 6,09 m (20 ft 8 ft x 20 ft)
4101577	2,84 m x 6,09 m (9 ft 4 in x 20 ft)	4101580	7,62 m x 3,65 m (25 ft x 12 ft)
4101578	3,75 m x 3,65 m (12 ft 4 in x 12 ft)	4101584	7,62 m x 4,87 m (25 ft x 16 ft)
4101581	3,75 m x 4,87 m (12 ft 4 in x 16 ft)	4101586	7,62 m x 6,09 m (25 ft x 20 ft)
4101582	3,75 m x 6,09 m (12 ft 4 in x 20 ft)	4101571	8,41 m x 3,65 m (27 ft 8 in x 12 ft)
4101562	4,96 m x 3,65 m (16 ft 4 in x 12 ft)	4101572	8,41 m x 4,87 m (27 ft 8 in x 16 ft)
4101563	4,96 m x 4,87 m (16 ft 4 in x 16 ft)	4101573	8,41 m x 6,09 m (27 ft 8 in x 20 ft)
4101564	4,96 m x 6,09 m (16 ft 4 in x 20 ft)	4101574	9,32 m x 3,65 m (30 ft 8 in x 12 ft)
4101565	5,57 m x 3,65 m (18 ft 4 in x 12 ft)	4101623	9,32 m x 4,87 m (30 ft 8 in x 16 ft)
4101566	5,57 m x 4,87 m (18 ft 4 in x 16 ft)	4101568	7,60 m x 7,60 m (25 ft x 25 ft)
4101567	5,57 m x 6,09 m (18 ft 4 in x 20 ft)	4101550	2,84 m x 3,65 m (9 ft 4 in x 12 ft)
4101579	6,29 m x 3,65 m (20 ft 8 in x 12 ft)	4101551	2,84 m x 4,87 m (9 ft 4 in x 16 ft)

MODELO N.º. 245: MALLA DE 5,1 CM X 5,1 CM (2 in X 2 in) Y RESISTENCIA DE CARGA DE 11,1 KN (2 500 LB).

4101552	2,84 m x 6,09 m (9 ft 4 in x 20 ft)	4101555	7,62 m x 3,65 m (25 ft x 12 ft)
4101553	3,75 m x 3,65 m (12 ft 4 in x 12 ft)	4101559	7,62 m x 4,87 m (25 ft x 16 ft)
4101556	3,75 m x 4,87 m (12 ft 4 in x 16 ft)	4101561	7,62 m x 6,09 m (25 ft x 20 ft)
4101557	3,75 m x 6,09 m (12 ft 4 in x 20 ft)	4101596	8,41 m x 3,65 m (27 ft 8 in x 12 ft)
4101587	4,96 m x 3,65 m (16 ft 4 in x 12 ft)	4101597	8,41 m x 4,87 m (27 ft 8 in x 16 ft)
4101588	4,96 m x 4,87 m (16 ft 4 in x 16 ft)	4101598	8,41 m x 6,09 m (27 ft 8 in x 20 ft)
4101589	4,96 m x 6,09 m (16 ft 4 in x 20 ft)	4101599	9,32 m x 3,65 m (30 ft 8 in x 12 ft)
4101590	5,57 m x 3,65 m (18 ft 4 in x 12 ft)	4101621	9,32 m x 4,87 m (30 ft 8 in x 16 ft)
4101591	5,57 m x 4,87 m (18 ft 4 in x 16 ft)	4101622	9,32 m x 6,09 m (30 ft 8 in x 20 ft)
4101592	5,57 m x 6,09 m (18 ft 4 in x 20 ft)	4101593	7,60 m x 7,60 m (25 ft x 25 ft)
4101554	6,29 m x 3,65 m (20 ft 8 in x 12 ft)	4101594	7,60 m x 9,12 m (25 ft x 30 ft)
4101558	6,29 m x 4,87 m (20 ft 8 in x 16 ft)	4101595	7,60 m x 10,94 m (25 ft x 36 ft)
4101560	6,29 m x 6,09 m (20 ft 8 in x 20 ft)		

KITS DE HERRAJES PARA BASTIDORES

4101502 Kit básico para montaje al ras, 18,2 m (60 ft), cable de alambre de 0,63 cm (¼ in), (4) cáncamos de 9,5 mm (3/8 in), (8) abrazaderas para cable de 0,63 cm (¼ in), (4) guardacabos de 0,63 cm (¼ in), (50) ganchos de seguridad de 0,79 cm (5/16 in), (2 paquetes) amarres de 0,51 m (20 in), (4) abrazaderas al ras.

4101500 Kit adicional para montaje al ras, 18,2 m (60 ft), cable de alambre de 0,63 cm (¼ in), (4) cáncamos de 9,5 mm (3/8 in), (8) abrazaderas para cable de 0,63 cm (¼ in), (4) guardacabos de 0,63 cm (¼ in), (50) ganchos de seguridad de 7,9 mm (5/16 in), (2 paquetes) amarres de 0,51 m (20 in), (4) abrazaderas al ras.

4101506 Kit básico para montaje de desplazamiento, 35,05 m (115 ft), cable de alambre de 0,63 cm (¼ in), (8) cáncamos de 9,5 mm (3/8 in), (16) abrazaderas para cable de 0,63 cm (¼ in), (8) guardacabos de 0,63 cm (¼ in), (100) ganchos de seguridad de 7,9 mm (5/16 in), (1 paquete) amarres de 0,51 m (20 in), (4) abrazaderas al ras.

4101505 Kit adicional para montaje de desplazamiento, 35,05 m (115 ft), cable de alambre de 0,63 cm (¼ in), (8) cáncamos de 9,5 mm (3/8 in), (16) abrazaderas para cable de 0,63 cm (¼ in), (8) guardacabos de 0,63 cm (¼ in), (100) ganchos de seguridad de 7,9 mm (5/16 in), (1 paquete) amarres de 0,51 m (20 in), (2) abrazaderas al ras.

4101503 Extensión para kit básico, (2) extensiones de montaje al ras, (2) tirantes diagonales, (2) abrazaderas para montaje al ras, (2) tirantes de refuerzo posterior.

4101501 Extensión para kit adicional, (1) extensión, (1) tirante de refuerzo posterior.

4101504 Extensión para kit inicial, 2 extensiones de montaje de desplazamiento, 2 tirantes diagonales, 2 abrazaderas para montaje de desplazamiento, 2 tirantes de refuerzo posterior.





REDES REGULABLES PARA CINTAS TRANSPORTADORAS COLOR NEGRO, IGNÍFUGAS, CON BORDES

**MODELO N°. 130: MALLA DE 2,5 CM X 2,5 CM (1 in X 1 in) Y
RESISTENCIA DE CARGA DE 4,5 KN (1000 LB).**

4100016

2,74 m x 7,62 m (9 ft x 25 ft)

4100015

2,74 m x 15,24 m (9 ft x 50 ft)

4100018

0,91 m x 7,62 m (3 ft x 25 ft)

4100017

0,91 m x 15,24 m (3 ft x 50 ft)

KITS DE HERRAJES PARA CINTAS TRANSPORTADORAS

4100020

Kit de defensa encajonado (trayecto de 7,62 m o 15,2 m [25 ft o 50 ft]), 67 m (220 ft) de cable de alambre de 0,63 cm (¼ in), (8) cáncamos de 9,5 mm (3/8 in), (4) tensores de 9,5 mm (3/8 in), (8) fundas de 0,63 cm (¼ in), (16) abrazaderas para cable de 0,63 cm (¼ in), (100) ganchos de seguridad de 7,9 mm (5/16 in), (1 paquete) amarres de 22,86 cm (9 in).

4100019

Kit de defensa encajonado (trayecto de 7,62 m o 15,2 m [25 ft o 50 ft]), 33,52 m (110 ft) de cable de alambre de 0,63 cm (¼ in), (4) cáncamos de 9,5 mm (3/8 in), (2) tensores de 9,5 mm (3/8 in), (2) fundas de 0,63 cm (¼ in), (8) abrazaderas para cable de 0,63 cm (¼ in), (100) ganchos de seguridad de 7,9 mm (5/16 in), (1 paquete) amarres de 22,9 cm (9 in).

4195161

Guía en J opcional para barra con rosca de 1,59 cm a 1,27 cm (5/8 in a 1/2 in).



SISTEMA DE BARANDAS PORTÁTILES

Este sistema funciona como una barrera que evita que el personal caiga a niveles inferiores y, de esta manera, elimina el riesgo de caída. Este sistema puede proteger a los trabajadores con poca o nada de capacitación, mantenimiento o equipo especiales.

- El sistema independiente elimina la penetración en la superficie.
- Los receptáculos para riel y tablero de pie incorporados permiten infinitas configuraciones.
- La almohadilla de goma ofrece una resistencia antideslizante y protege la superficie del techo.
- Las asas ergonómicas permiten un transporte e instalación sencillos.
- Instalación rápida y sencilla con tornillos de fijación: simplemente inserte el riel y ajústelo.
- Construcción resistente a la corrosión para una mayor vida útil.
- Colores personalizados disponibles a pedido.



7900061

BARANDA

Sección de baranda de 1,8 m (6 ft) de acero con revestimiento de polvo.

7900062 Sección de baranda de 2,4 m (8 ft).

7900063 Sección de baranda de 3 m (10 ft).

7900067 Sección de baranda galvanizada de 1,8 m (6 ft).

7900069 Sección de baranda galvanizada de 2,4 m (8 ft).

7900068 Sección de baranda galvanizada de 3 m (10 ft).



7900060

BASE DE BARANDA

Ensamble de base galvanizada para sistema de barandas, 32 kg (70 lb)



7900005

KIT DE EMPALME PARA BARANDA

Conjunto de empalmes de acero con revestimiento de polvo que permite al usuario conectar entre sí las secciones acortadas a medida del riel.



7900007

COMPUERTA PARA BARANDA

Compuerta vaivén de acero con revestimiento de polvo, ajustable de 58,4 cm a 96,5 cm (23 in a 38 in).

ACCESORIOS PARA BARANDA

7900008 Kit de escotilla de techo para baranda que incluye lo siguiente: 4 bases para baranda 7900060, 1 base para baranda 7900007, 3 kits de empalmes para baranda 7900005, 3 barandillas 7900061 de 1,8 m (6 ft).

7900054 Carro de transporte para base de baranda, admite hasta 4 bases (no se muestran).

SISTEMA DE BARANDAS CON CONSTRUCCIÓN PORTÁTIL

Este sistema funciona como una barrera que evita que el personal caiga a niveles inferiores y, de esta manera, elimina el riesgo de caída. Este sistema puede proteger a los trabajadores con poca o nada de capacitación, mantenimiento o equipo especiales.

- Se monta en configuraciones de parapeto o con freno de borde para mayor versatilidad en el lugar de trabajo.
- El sistema de ajuste rápido se expande de 15,25 cm a 61 cm (6 in a 24 in).
- Acabado cincado duradero para resistencia a la corrosión y vida útil prolongada.
- Soporta barandas superiores y centrales, como también tablonces de pie cuando se utiliza en configuración con freno de borde.
- Se recomienda utilizar con madera estándar de 2x4 u otros materiales de baranda comunes.



CONFIGURACIÓN DE PARAPETO

7901000

PUNTAL DE BARANDA PORTÁTIL

El puntal de acero cincado se monta tanto en configuraciones de parapeto como con freno de borde a madera o concreto; la abrazadera se expande de 15,25 cm a 61 cm (6 in a 24 in). Uso con madera estándar de 2x4.



CONFIGURACIÓN
CON FRENO DE
BORDE



BARANDA EZ-LITE™

Una solución segura diseñada para brindar una barrera de protección pasiva contra caídas en bordes abiertos o aberturas internas. Esto incluye cámaras frigoríficas y otras estructuras internas que no cuentan con puntos de anclaje de protección contra caídas elevados. Las barandas EZ-Lite™ de DBI-SALA® no requieren equipo especial ni capacitación adicional, y resultan fáciles de mantener.

SISTEMA DE BARANDAS EZ-LITE™ DE DBI-SALA®

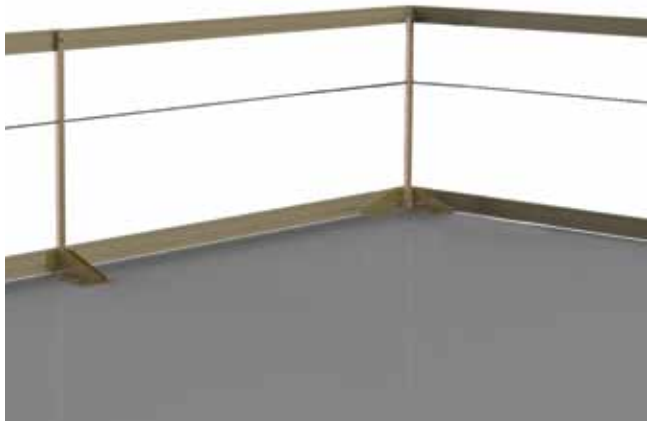
Instalar en superficies de chapa metálica (calibre 26 o superior) para brindar una barrera de protección pasiva contra caídas en bordes abiertos o aberturas internas.



COMPONENTES DEL SISTEMA

7900092 ENSAMBLE DE POSTE

Los postes se pueden ubicar con hasta 2,4 m (8 ft) de separación.



7900091 KIT DE BASE INTERMEDIA

Para montar bases en el borde de la superficie de trabajo.

7900090 KIT DE BASE RINCONERA

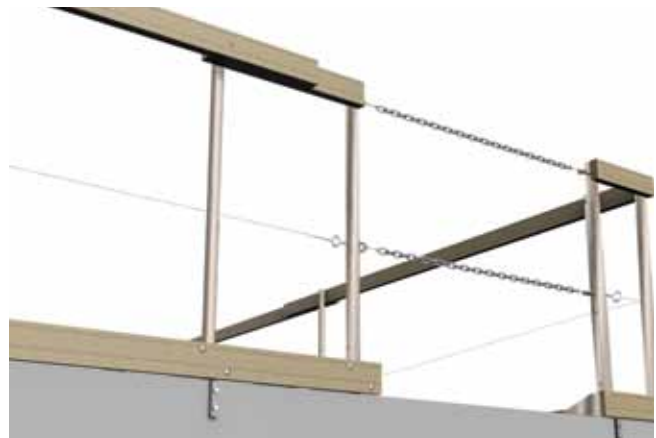
Para montar bases en las esquinas de la estructura.

SE REQUIEREN SUMINISTROS ADICIONALES

- Barandales superiores de madera de 0,6 m x 1,2 m (2 ft x 4 ft).
- Barandales de tablón de pie de madera de 0,3 m x 1,2 m (1 ft x 4 ft).

7900093 KIT DE ENSAMBLE DE PUERTA DE CADENA

- Ajustable hasta 0,6 m (2 ft) de ancho para diversas opciones de ubicación.
- Se puede instalar con el kit de base intermedia o rinconera.



7900088 KIT DE HERRAJES DE CABLE

Para cables de 15,2 m a 30,5 m (50 ft a 100 ft).

7900089 CABLE DE 15,2 M (50 FT)

7900094 CABLE DE 30,5 M (100 FT)

NÚMERO DE PIEZA E ÍNDICE

1000002.....44	1003220.....24, 43	1105475.....42	1108652.....37	1110576.....40	1113040.....21
1000003.....44	1003221.....24, 43	1105825.....43	1108657.....37	1110577.....40	1113046.....21
1000004.....44	1003222.....24, 43	1105826.....43	1108675.....35	1110578.....40	1113049.....21
1000005.....44	1003230.....24	1105827.....43	1108676.....35	1110600.....39, 135	1113052.....21
1000022.....44	1100300.....36	1105828.....43	1108677.....35	1110602.....39	1113055.....21
1000023.....44	1100301.....36	1106100.....43	1108682.....35	1110625.....39	1113061.....21
1000024.....44	1100302.....36	1106101.....43	1108700.....35	1110700.....40	1113064.....21
1000025.....44	1100303.....36	1106102.....43	1108701.....35	1110725.....40	1113067.....21
1000052.....44	1100530.....37	1106103.....43	1108702.....35	1110750.....41	1113070.....21
1000053.....44	1100531.....37	1106106.....43	1108706.....35	1110751.....41	1113076.....21
1000054.....44	1100532.....37	1106107.....43	1108751.....35	1110752.....41	1113079.....21
1000055.....44	1100533.....37	1106108.....43	1108752.....35	1110754.....41	1113082.....21
1000162.....44	1100940.....33	1106112.....43	1108753.....35	1110780.....41	1113085.....21
1000163.....44	1100941.....33	1106350.....43	1108754.....35	1110781.....41	1113091.....21
1000164.....44	1100942.....33	1106353.....43	1108975.....36	1110782.....41	1113094.....21
1000165.....44	1100943.....33	1106354.....43	1108977.....36	1110788.....41	1113097.....21
1000542.....43	1101254.....39	1106357.....43	1108978.....36	1110790.....41	1113100.....21
1000543.....43	1101654.....40, 135	1106403.....41	1108979.....36	1110800.....41	1113106.....21
1000544.....43	1101655.....40, 135	1106404.....41	1109225.....35	1110801.....41	1113109.....21
1000545.....43	1101656.....40	1106405.....41	1109226.....35	1110802.....41	1113112.....21
1000572.....24	1101781.....39	1106408.....41	1109228.....35	1110803.....41	1113115.....21
1000573.....24	1101809.....40	1106450.....41	1109229.....35	1110810.....41	1113121.....21, 135
1000570.....24, 36, 43	1101810.....40	1106451.....41	1109355.....35	1110811.....41	1113124.....21, 135
1000708.....44	1101811.....40	1106452.....41	1109356.....35	1110812.....41	1113127.....21, 135
1000709.....44	1101812.....40	1106453.....41	1109357.....35	1110815.....41	1113130.....22
1000716.....44	1101828.....39	1107404.....42	1109358.....35	1110820.....41	1113151.....22
1000717.....44	1102000.....39, 135	1107416.....42	1109725.....31	1110830.....41	1113154.....22
1001001.....44	1102001.....39	1107420.....42	1109726.....31	1110840.....33	1113157.....22
1001002.....44	1102002.....41	1107775.....41	1109727.....31	1110841.....33	1113160.....22
1001003.....44	1102003.....41	1107776.....41	1109728.....31	1110842.....33	1113190.....22
1001004.....44	1102004.....41	1107777.....41	1109750.....31	1110843.....33	1113191.....22
1001005.....44	1102005.....41	1107778.....41	1109751.....31	1110844.....33	1113192.....22
1001090.....44	1102008.....39	1107801.....40	1109752.....31	1110845.....33	1113193.....22
1001140.....44	1102010.....40	1107802.....40	1109753.....31	1110849.....33	1113195.....23
1001190.....44	1102025.....40	1107805.....40	1109755.....31	1110850.....33	1113196.....23
1001210.....160	1102090.....39	1107807.....39	1109800.....31	1110851.....33	1113197.....23
1001220.....160	1102201.....40, 135	1107809.....40	1109802.....31	1110852.....33	1113199.....23
1001378.....44	1102340.....37	1107813.....39	1109803.....31	1110853.....33	1113210.....23
1001379.....28	1102341.....37	1107975.....35	1109975.....42	1110870.....33	1113211.....23
1001380.....28	1102342.....37	1107976.....35	1110100.....31	1110871.....33	1113212.....23
1001381.....28	1102343.....37	1107977.....35	1110101.....31	1110872.....33	1113213.....23
1001382.....28	1102385.....37	1107981.....35	1110102.....31	1110873.....33	1113215.....23
1001383.....28	1102386.....37	1108100.....43	1110103.....31	1110880.....33	1113216.....23
1001384.....28	1102387.....37	1108101.....43	1110125.....31	1110881.....33	1113217.....23
1001385.....28	1102388.....37	1108102.....43	1110126.....31	1110882.....33	1113218.....23
1001386.....28	1102526.....40	1108103.....43	1110127.....31	1110883.....33	1113285.....24
1001387.....28	1102950.....40	1108125.....43	1110128.....31	1110890.....33	1113286.....24
1001388.....28	1103070.....27	1108126.....43	1110150.....32	1110891.....33	1113287.....24
1001389.....28	1103071.....27	1108127.....43	1110151.....32	1110892.....33	1113288.....24
1001390.....28	1103072.....27	1108128.....43	1110152.....32	1110893.....33	1113290.....24
1001391.....28	1103073.....27	1108500.....36	1110153.....32	1110940.....41	1113291.....24
1001392.....28	1103085.....27	1108501.....36	1110175.....32	1110964.....33	1113292.....24
1001393.....28	1103086.....27	1108502.....36	1110176.....32	1110990.....42	1113293.....24
1001394.....28	1103087.....27	1108507.....36	1110177.....32	1111300.....33	1113295.....24
1001395.....28	1103088.....27	1108516.....36	1110178.....32	1111301.....33	1113296.....24
1001396.....28	1103270.....40	1108517.....36	1110225.....31	1111302.....33	1113297.....24
1001397.....28	1103321.....39, 135	1108518.....36	1110226.....31	1111303.....33	1113298.....24
1001398.....28	1103350.....41	1108519.....36	1110227.....31	1111425.....35	1113305.....24
1001399.....28	1103351.....41	1108525.....35	1110228.....31	1111426.....35	1113306.....24
1001400.....28	1103352.....41	1108526.....35	1110300.....32	1111427.....35	1113307.....24
1001401.....28	1103355.....41	1108527.....35	1110301.....32	1111428.....35	1113308.....24
1001402.....28	1103375.....40	1108532.....35	1110302.....32	1111576.....42	1113315.....27
1001403.....28	1103512.....40	1108575.....35	1110303.....32	1111580.....42	1113316.....27
1001404.....28	1103513.....40, 116	1108576.....35	1110350.....31	1111584.....42	1113317.....27
1002010.....111	1103875.....39	1108577.....35	1110351.....31	1112126.....39	1113318.....27
1002103.....111	1104625.....42	1108581.....35	1110352.....31	1113001.....21, 135	1113320.....27
1002106.....111	1104725.....39	1108600.....35	1110353.....31	1113004.....21, 135	1113321.....27
1002200.....111	1104775.....42	1108601.....35	1110475.....36	1113007.....21, 135	1113322.....27
1002201.....111	1104800.....43	1108602.....35	1110476.....36	1113010.....21, 135	1113323.....27
1002202.....111	1104801.....43	1108606.....35	1110477.....36	1113031.....21	1113325.....27
1003000.....88, 111	1104803.....43	1108650.....37	1110478.....36	1113034.....21	1113326.....27
1003006.....73, 111	1104804.....43	1108651.....37	1110575.....40	1113037.....21	1113327.....27

NÚMERO DE PIEZA E ÍNDICE

1113328.....27	1202754.....89	1246011.....52	1246311.....54	2104561.....114	3101252.....69
1113330.....27	1202785.....89	1246012.....88	1246317.....54	2104562.....114	3101253.....69
1113331.....27	1202790.....89	1246021.....52	1246318.....54	2104700.....112	3101254.....69
1113332.....27	1202794.....88, 89, 116	1246022.....52	1246320.....53, 54	2104800.....121	3101271.....69
1113333.....27	1202818.....89	1246024.....52	1246321.....54	2104801.....121	3101272.....69
1113335.....27	1202821.....89	1246030.....55	1246324.....54	2104810.....121	3101273.....69
1113336.....27	1202823.....89	1246032.....55	1270035.....170	2105500.....115	3101274.....69
1113337.....27	1202842.....89	1246037.....88, 116	2000025.....168	2105682.....116	3101275.....69
1113338.....27	1202844.....88, 89	1246040.....53	2000112.....111, 135, 165	2105683.....116	3101276.....69
1113345.....25	1202878.....89	1246041.....53	2000113.....49, 111, 135	2108403.....56	3101277.....69
1113346.....25	1202878.....89	1246042.....53	2000114.....49, 111, 165	2108406.....112	3101278.....69
1113347.....25	1202879.....89	1246043.....53	2000114.....168	2108407.....112	3101279.....69
1113348.....25	1204057.....57	1246044.....53	2000117.....111, 168	2108408.....112	3101280.....69
1113357.....27	1204058.....57	1246045.....53	2000127.....111	2108410.....112	3101287.....69
1113358.....27	1204074.....57	1246046.....53	2000171.....168	2110941.....112	3101288.....69
1113368.....27	1204075.....57	1246047.....53	2000172.....168	2189983.....167	3101300.....66
1113369.....27	1204076.....57	1246048.....53	2000300.....111	2189996.....167	3101304.....66
1113370.....25	1204077.....57	1246049.....53	2000301.....111	2189997.....167	3101315.....66
1113371.....25	1219006.....171	1246050.....53	2100050.....114	2189998.....167	3101322.....72
1113372.....25	1219007.....171	1246060.....53	2100053.....114	2189999.....167	3101324.....72
1113373.....25	1219020.....171	1246061.....53	2100061.....114	2200078.....119	3101326.....72
1113449.....86	1231016.....56	1246066.....54	2100066.....114	2200086.....119	3101344.....69
1113450.....86	1231102.....56	1246068.....54	2100080.....121	2200094.....119	3101357.....69
1113451.....86	1231103.....56	1246070.....53	2100085.....114	2200095.....119	3101365.....69
1113452.....86	1231104.....56	1246071.....53	2100090.....121	2200096.....119	3101366.....69
1113453.....86	1231106.....56	1246072.....53	2100091.....121	2200107.....119	3101367.....69
1113454.....86	1231117.....45	1246075.....55	2100101.....114	2200108.....119	3101368.....69
1113455.....86	1231305.....115	1246080.....55	2100133.....117	2200109.....119	3101373.....69
1113456.....86	1231380.....56	1246085.....53	2100138.....117	2200122.....119	3101374.....69
1113457.....86	1231389.....56	1246088.....53	2100139.....117	2200130.....119	3101468.....69
1113458.....86	1231460.....160	1246089.....53	2100140.....117	2200180.....120	3101469.....69
1113512.....28	1231470.....160	1246100.....52	2100142.....117	2200181.....120	3101470.....69
1113518.....28	1231520.....56	1246101.....52	2100152.....114	2200400.....119	3101471.....69
1113525.....28	1232209.....56	1246103.....52	2100153.....118	3100087.....69	3101472.....69
1113530.....28	1232210.....56	1246104.....54	2100154.....118	3100088.....69	3101473.....69
1113560.....28	1232306.....56	1246113.....52	2100155.....118	3100089.....69	3101474.....69
1113566.....28	1232354.....56	1246130.....55	2100156.....118	3100107.....69	3101491.....72
1113573.....28	1234030.....57	1246143.....55	2100169.....114	3100271.....69	3101492.....72
1113578.....28	1234070.....57	1246145.....55	2100171.....118	3101000.....66	3101493.....72
1113595.....28	1234071.....57	1246147.....55	2100172.....118	3101001.....66	3101494.....72
1113601.....28	1234080.....170	1246151.....55	2100185.....114, 117	3101006.....66	3101495.....72
1113608.....28	1234081.....170	1246152.....55	2101000.....114	3101007.....66	3101496.....72
1113613.....28	1241460.....54	1246151.....55	2101002.....114	3101008.....66	3101497.....72
1113647.....28	1241461.....54	1246153.....55	2101004.....114	3101009.....66	3101498.....72
1113653.....28	1241462.....54	1246159.....55	2101630.....113	3101015.....66	3101499.....72
1113660.....28	1241463.....54	1246161.....55	2101634.....113	3101050.....66	3101500.....72
1113665.....28	1241480.....54	1246167.....55	2101636.....113	3101051.....66	3101501.....72
1113676.....28	1241481.....54	1246170.....119	2101638.....113	3101202.....69	3101502.....72
1113682.....28	1241482.....54	1246173.....55	2103143.....99, 113	3101203.....69	3101503.....72
1113688.....28	1244306.....50	1246177.....52	2103147.....99, 113	3101210.....69	3101504.....72
1113692.....28	1244310.....51	1246178.....54	2103189.....174	3101211.....69	3101505.....72
1150037.....45	1244311.....50	1246181.....52	2103670.....117	3101214.....69	3101526.....72
1150054.....41	1244321.....50	1246188.....52	2103671.....117	3101215.....69	3101527.....72
1150058.....41	1244360.....50	1246193.....52	2103673.....116, 117	3101216.....69	3101528.....72
1150174.....45	1244406.....50	1246196.....52	2103675.....117	3101217.....69	3101529.....72
1150914.....45	1244409.....50	1246200.....52	2103676.....116, 117	3101218.....69	3101530.....72
1150915.....45	1244412.....50	1246203.....53	2103677.....117	3101219.....69	3101531.....72
1150916.....45	1244413.....51	1246208.....55	2103690.....116	3101225.....69	3101532.....72
1150917.....45	1244420.....51	1246213.....53	2104168.....116	3101226.....69	3101533.....72
1200110.....57	1244448.....50	1246226.....53	2104169.....116	3101227.....69	3101534.....72
1200111.....57	1244455.....51	1246229.....55	2104190.....117	3101228.....69	3101535.....72
1200115.....57	1244456.....51	1246234.....52	2104523.....165	3101229.....69	3101536.....72
1200136.....57	1244459.....51	1246261.....54	2104527.....121	3100231.....63	3101537.....72
1201390.....111	1244610.....51	1246272.....55	2104528.....121	3101235.....69	3101538.....72
1201391.....111	1244611.....51	1246273.....55	2104529.....121, 165	3101236.....69	3101539.....72
1201421.....111	1244630.....51	1246299.....55	2104530.....121	3101237.....69	3101540.....72
1202738.....89	1244631.....51	1246300.....54	2104531.....121	3101238.....69	3101562.....72
1202739.....89	1244632.....51	1246305.....41	2104540.....117	3101239.....69	3101563.....72
1202740.....89	1244650.....51	1246306.....53, 54	2104541.....117	3101240.....69	3101565.....72
1202742.....89	1244675.....51	1246307.....53, 54	2104542.....117	3101241.....69	3101574.....72
1202750.....89	1244750.....51	1246309.....54	2104550.....113	3101250.....69	3101575.....72
1202753.....89	1244751.....51	1246310.....54	2104560.....114	3101251.....69	3102000.....67

NÚMERO DE PIEZA E ÍNDICE

3102001.....67	3400509.....159	3504431.....63, 135	4100103.....180	4101591.....182	6116280.....78
3102002.....67	3400650.....61	3504432.....63	4100139.....179	4101592.....182	6116336.....81
3102003.....67	3400652.....61	3504433.....63, 135	4100140.....179	4101593.....182	6116410.....77
3102005.....67	3400660.....61	3504434.....63, 135	4100141.....179	4101594.....182	6147000.....81
3102006.....67	3400661.....61	3504437.....63	4100151.....179	4101595.....182	6160016.....86
3102008.....67	3400800.....61, 135	3504438.....63	4100153.....179	4101596.....182	6160018.....86
3102014.....67	3400802.....61, 135	3504445.....63	4100155.....179	4101597.....182	6160019.....86
3102015.....67	3400825.....61	3504446.....63	4100156.....179	4101598.....182	6160024.....86
3102016.....67	3400827.....61	3504450.....116, 135	4100157.....179	4101599.....182	6160025.....86
3102017.....67	3400850.....61	3504451.....63	4100200.....181	4101621.....182	6160026.....86
3102100.....67	3400852.....61	3504451.....135	4100201.....181	4101622.....182	6160027.....86
3102101.....67	3400853.....61	3504452.....63	4100202.....181	4101623.....182	6160028.....86
3102102.....67	3400853.....61, 159	3504463.....63	4100204.....181	4102000.....181	6160030.....77, 80
3102115.....67	3400857.....159	3504480.....63	4100205.....181	4102001.....180	7200439.....117
3103107.....63	3400858.....61	3504485.....63	4100275.....181	4102002.....180	7211856.....77, 135
3103108.....63	3400860.....61	3504486.....63	4100300.....181	4102003.....180	7211857.....73
3103110.....63	3400862.....61	3504487.....63	4100301.....181	4195161.....183	7211858.....73
3103119.....63	3400870.....61	3504500.....63	4100304.....181	4195436.....181	7241180.....117
3103120.....63	3400871.....61	3504550.....63	4100305.....181	5001442.....88	7241181.....117
3103136.....63	3400874.....61	3504551.....63	4100400.....180	5000335.....88	7241182.....117
3103175.....63	3400882.....61	3504552.....63	4100401.....180	5000338.....88	7241183.....117
3103176.....63	3400885.....61	3504600.....63	4100402.....180	5000400.....88	7241204.....117
3103207.....63, 135	3400886.....61	3505695.....116	4100403.....180	5000401.....88	7241206.....117
3103208.....63, 135	3400900.....61, 135	3511063.....87	4100404.....180	5001442.....88	7241208.....117
3103209.....63	3400902.....61, 135	3511598.....87	4100405.....180	5002045.....88	7400001.....93
3103212.....63	3400910.....61	3511645.....87	4100406.....180	5900550.....111	7400008.....93
3103214.....63	3400912.....61	3511783.....87	4101500.....183	5900551.....73	7400045.....93
3103275.....63	3400920.....61	3511785.....87	4101501.....183	5900551.....111	7400047.....93
3300050.....173	3400922.....61	3512000.....87	4101502.....183	5900552.....111	7400052.....93
3300100.....173	3400923.....61, 159	3530000.....87	4101503.....183	5900891.....45	7400053.....93
3300150.....173	3400924.....159	3600050.....172	4101504.....183	5900892.....45	7400054.....93
3300200.....173	3400926.....61	3600100.....172	4101505.....183	5901583.....88, 89, 116	7400055.....93
3302002.....172	3400930.....61	3600136.....80	4101506.....183	5901980.....81	7400056.....93
3303000.....173	3400932.....61	3601490.....175	4101550.....182	5920050.....56	7400057.....93
3303001.....173	3400940.....61	3602050.....172	4101551.....182	5920051.....56	7400073.....93
3303002.....173	3400942.....61	3620004.....165	4101552.....182	5920059.....56	7400086.....93
3303003.....173	3400965.....61	3602100.....172	4101553.....182	5920080.....56	7400087.....93
3303015.....173	3400967.....61	3604100.....174	4101554.....182	5920101.....56	7400089.....93
3303016.....173	3400975.....61	3620005.....165	4101555.....182	6000031.....83	7400200.....97
3303017.....173	3400976.....61	3699952.....167	4101556.....182	6000033.....83	7400201.....97
3303018.....173	3400979.....61	3699953.....167	4101557.....182	6000035.....83	7400203.....97
3303019.....173	3400987.....61	3699954.....167	4101558.....182	6000100.....83	7400211.....97
3304001.....174	3400990.....61	3699997.....167	4101559.....182	6000120.....83	7400214.....93
3305040.....166	3400991.....61	3699998.....167	4101560.....182	6000132.....83	7400215.....93
3305041.....166	3401002.....61	3700300.....73	4101561.....182	6000298.....83	7400218.....97
3305042.....166	3401004.....61	3700400.....73	4101562.....182	6000301.....83	7400220.....97
3305043.....166	3500100.....65	3700501.....73	4101563.....182	6000302.....83	7400222.....97
3305044.....166	3500101.....65	3700801.....73	4101564.....182	6000303.....83	7400225.....97
3305045.....166	3500102.....65	3900105.....61	4101565.....182	6000304.....83	7400230.....97
3320003.....165	3500200.....65	3900107.....61	4101566.....182	6000306.....83	7400240.....97
3320014.....164, 165	3500201.....65	3900108.....61	4101567.....182	6000307.....83	7400250.....97
3325100.....165	3500202.....65	3900111.....61	4101568.....182	6000352.....83	7400260.....97
3325200.....165	3500210.....71	3900112.....61	4101571.....182	6000354.....83	7400320.....93
3325275.....165	3500211.....71	3900114.....61	4101572.....182	6000375.....83	7400330.....93
3325300.....165	3500212.....71	4100003.....181	4101573.....182	6000377.....83	7400340.....93
3326100.....165	3500213.....71	4100005.....179	4101574.....182	6100015.....80	7400350.....93
3326300.....165	3500214.....71	4100006.....179	4101575.....182	6100031.....86	7400360.....93
3326350.....165	3500215.....71	4100007.....179	4101576.....182	6100035.....80	7400420.....92
3327050.....164, 165	3500216.....71	4100015.....183	4101577.....182	6100045.....80	7400430.....92
3327100.....165	3500225.....71	4100016.....183	4101578.....182	6100090.....77, 78	7400440.....92
3327150.....165	3500226.....71	4100017.....183	4101579.....182	6100136.....80	7400450.....92
3327200.....165	3500227.....71	4100018.....183	4101580.....182	6100140.....80	7400460.....92
3327275.....165	3500228.....71	4100019.....183	4101581.....182	6100400.....77, 79	7400620.....92
3327300.....165	3500229.....71	4100020.....183	4101582.....182	6100515.....77, 80	7400630.....92
3327325.....165	3500230.....71	4100047.....179	4101583.....182	6110000.....77, 80	7400640.....92
3327350.....165	3500231.....71	4100089.....179	4101584.....182	6116010.....80	7400650.....92
3327400.....165	3500246.....71	4100091.....179	4101585.....182	6116026.....81	7400660.....92
3327450.....165	3500247.....71	4100092.....179	4101586.....182	6116027.....81	7401013.....97
3327500.....165	3500248.....71	4100093.....179	4101587.....182	6116038.....81	7401031.....97
3400309.....159	3500249.....71	4100100.....180	4101588.....182	6116054.....81	7401032.....97
3400311.....159	3504422.....63	4100101.....180	4101589.....182	6116224.....80	7401033.....97
3400508.....159	3504430.....63, 135	4100102.....180	4101590.....182	6116280.....77, 78	7403020.....93

NÚMERO DE PIEZA E ÍNDICE

7403030	93	7900007	184	8513330	139, 149, 151	8518004	139	8530361	133	8702098	170
7403040	93	7900008	184	8513564	139	8518005	142	8530387	131	8702099	170
7403050	93	7900054	184	8513565	142	8518006	139	8530397	130	8702100	170
7403060	93	7900060	184	8513700	152	8518008	142	8530427	133	8704104	170
7403070	93	7900061	184	8514461	143	8518040	141	8530433	126	8704105	170
7403080	93	7900062	184	8514496	144	8518270	141	8530538	128	8705104	170
7403090	93	7900063	184	8514503	143	8518347	147	8530557	128	8705105	170
7403100	93	7900067	184	8514796	154	8518348	147	8530558	128	8704107	170
7403110	93	7900068	184	8514796	155	8518382	139	8530559	128	8704108	170
7403120	93	7900069	184	8514803	154, 155	8518383	139	8530564	128	8705115	169
7403130	93	7900088	186	8515150	150	8518384	139	8530565	128	8705116	169
7403140	93	7900089	186	8515162	147	8518385	139	8530566	128	8705117	169
7403150	93	7900090	186	8515299	153	8518386	139	8530571	128	8705118	169
7403160	93	7900091	186	8515300	153	8518387	139	8530579	127	8705119	169
7403170	93	7900092	186	8515301	153	8518506	160	8530595	127	8705120	169
7403180	93	7900093	186	8515620	150	8518507	160	8530606	127	8705122	169
7403190	93	7900094	186	8515631	150	8518508	160	8530607	127	8705123	169
7403200	93	7901000	185	8515834	147	8518509	139	8530619	127	8705124	169
7403210	93	8000000	149	8515981	153	8518513	141	8530620	127	8705125	169
7403220	93	8000010	149	8515982	153	8518558	159	8530621	128	8705126	169
7403230	93	8102001	159	8516012	153	8518559	159	8700006	171	8705127	169
7403240	93	8102003	159	8516190	147	8518560	159	8700012	169	8800023	113
7403250	93	8102005	159	8516191	147	8518561	159	8700013	169	8900249	171
7403260	93	8102007	159	8516294	175	8518564	159	8700014	169	8900292	175
7403270	93	8102009	159	8516316	175	8518565	159	8700015	169	8900293	175
7403280	93	8102011	159	8516480	160	8518566	159	8700017	169	8900294	175
7403290	93	8102050	159	8516491	160	8518567	159	8700018	169	8902004	172
7403300	93	8102101	73	8516563	147	8518568	159	8700021	169	8902006	172
7403310	93	8102102	73	8516691	156	8518571	159	8700022	169	9000086	14
7403320	93	8510057	147	8516692	156	8518579	159	8700039	169	9000122	14
7403330	93	8510100	155	8516693	157	8518580	159	8700053	169	9000123	14
7600002	94	8510101	154, 155	8516824	160	8518581	159	8700057	169	9000125	14
7600502	95	8510102	155	8516996	156	8518582	159	8700068	167	9500098	79
7600503	95	8510103	155	8516997	157	8518586	159	8700070	167	9500099	79
7600504	95	8510109	147	8517412	157	8518587	159	8700071	167	9500396	79
7600505	95	8510110	147	8517413	157	8518588	159	8700077	167	9500397	79
7600506	95	8510140	143	8517565	156	8518589	159	8700079	167	9500468	45
7600507	95	8510163	143	8517567	160	8518601	159	8700081	167	9501207	45
7600508	95	8510207	160	8517701	124	8518602	159	8700084	167	9501264	45
7600509	95	8510224	149	8517705	124	8518603	159	8700089	167	9501403	45
7600510	95	8510311	147	8517707	124	8518604	159	8700141	170	9501591	79
7600511	116	8510316	147	8517709	124	8518608	159	8700142	170	9502006	45
7600580	97	8510323	142	8517711	124	8518609	159	8700144	171	9502006	45
7602020	95	8510429	142	8517713	124	8518610	159	8700167	168	9503094	149
7602030	95	8510457	143	8517715	129	8518611	159	8700167	168	9503095	149
7602040	95	8510501	143	8517717	129	8518611	159	8700168	168	9504066	45
7602050	95	8510520	143	8517719	129	8519377	142	8700198	168	9504072	45
7602060	95	8510546	143	8517719	129	8519378	142	8700200	168	9504374	45
7602070	95	8510568	142	8517750	126	8520775	145	8700201	168	9504733	165
7602080	95	8510632	143	8517751	126	8520777	151	8700222	170	9505494	45
7602090	95	8510633	143	8517752	126	8520886	143	8700223	170	9505504	45
7602100	95	8510715	142	8517753	126	8523178	115	8700224	170	9505515	45
7603020	99	8510816	157	8517754	126	8525274	153	8700225	170	9505712	45
7603040	99	8510826	147	8517755	126	8530088	145	8700302	170	9505839	14
7603060	99	8510827	147	8517760	132	8530152	131	8700397	171	9505841	14
7603070	99	8511384	143	8517761	132	8530161	131	8700398	171	9505842	14
7603073	99	8511401	143	8517762	132	8530162	131	8700425	168	9505843	14
7603076	99	8511892	145	8517763	132	8530210	131	8700522	171	9506162	116, 165
7603079	99	8512285	142	8517780	125	8530246	124	8700523	171	9506655	14
7603080	99	8512292	149	8517781	125	8530252	151	8700524	171	9506656	14
7603100	99	8512293	149	8517790	125	8530253	151	8700528	169	9506929	86
7603120	99	8512827	147	8517791	125	8530254	155	8700561	168	9508289	165
7603140	99	8512828	147	8517792	125	8530256	145	8700600	169	9509238	168
7603160	99	8512829	143	8517793	125	8530257	150	8700601	169	9511597	45, 88, 116
7603180	99	8512831	147	8517794	125	8530260	154, 155	8700602	169	9600003	86
7605060	94	8512894	144	8517795	125	8530267	97	8700603	169	9600068	86
7608001	99	8512935	160	8517796	125	8530288	133	8700604	169	9600069	86
7608002	99	8512936	160	8517797	125	8530313	134	8700605	169	AC202D/0	165
7608008	97	8512994	143	8517798	125	8530314	131	8700606	169		
7611904	116	8513158	149	8518000	141	8530319	124	8700607	169		
7611907	116	8513159	148	8518001	139	8530320	131	8701100	170		
7900005	184	8513329	149, 151	8518002	139	8530345	133	8701101	170		
				8518003	139	8530349	132	8701102	170		



INNOVACIÓN QUE GARANTIZA A LOS TRABAJADORES EN ALTURA UN REGRESO SEGURO A SU HOGAR.

Capital Safety™ es una empresa internacional que se dedica exclusivamente a la protección contra caídas y rescate. Nuestro objetivo es claro. Constantemente nos lleva a diseñar y fabricar equipos más seguros que los trabajadores desean usar.

Innovación significa comprender los sectores a los cuales brindamos servicios. Escuchamos a los trabajadores en situaciones reales, empleamos la mayor cantidad posible de ingenieros, personalizamos soluciones, registramos más patentes nuevas y presentamos más productos. Hasta la fecha, Capital Safety ofrece la mejor calidad y la más amplia variedad de productos en el sector. Sin embargo, somos más que una compañía de productos.

Incorporamos un enfoque innovador al llevar nuestros productos al campo de trabajo. Hemos establecido asociaciones internacionales y una red amplia de centros de servicio e instaladores certificados. Ofrecemos capacitación en el lugar de trabajo y en las instalaciones. Asimismo, contamos con certificación ISO 9001-2008 para nuestro servicio de atención al cliente y para los procesos de fabricación e ingeniería.

Capital Safety es uno de los mejores fabricantes de equipos de rescate y protección contra caídas del mundo, con décadas de experiencia y un legado de innovación. Busque soluciones completas en nuestra línea extensa de productos DBI-SALA® y productos Protecta®.



Capital Safety: EE. UU.: 800 328 6146
Canadá: 800 387 7484 | México: +52 (55) 5719 4820
Colombia: +57 (1) 593-4747 | Brasil: 800 387 7484
Asia: +65 65587758 | Alemania: +49 (0) 2 76 18 33 82 29
Nueva Zelanda: 0800 212 505 | Australia: 1800 245 002
Europa, Medio Oriente, | África: +33 (0)4 97 10 00 10
Europa del Norte: +44 (0) 1527 548 000
www.capitalsafety.com info@capitalsafety.com