



MPRPAF and S32631 Fixed Padlock Attachment Kits

(S32631–ON/OFF or MPRPAF–OFF Only) for PowerPacT™ L/M/P/R-Frame, TeSys GV6, and ComPacT™ NS630b–NS3200 Circuit Breakers

Kits de candado de ajuste fijo MPRPAF y S32631

(solo S32631–ON/OFF o MPRPAF–OFF) para interruptores automáticos PowerPacT™ con marcos L/M/P/R, TeSys™ GV6, y ComPacT™ NS630b–NS3200

Kits de support fixe pour cadenas MPRPAF et S32631

(S32631–On/OFF ou MPRPAF–OFF uniquement) pour disjoncteurs PowerPacT™ à châssis L/M/P/R, TeSys™ GV6 et ComPacT™ NS630b–NS3200

Retain for future use. / Conservar para uso futuro. / À conserver pour usage ultérieur.

Before starting the installation read and understand all instructions. / Antes de iniciar la instalación lea y comprenda todas las instrucciones / Avant de commencer l'installation, vous devez lire et comprendre toutes les instructions.

Kit Contents

- A—Mounting Screws (2)
B—Padlock Attachment
— S32631: ON or OFF
— MPRPAF: OFF Only

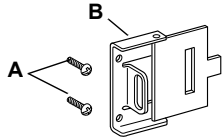
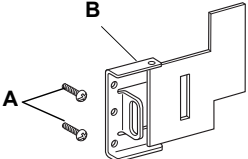
Contenido del kit

- A—Tornillos de montaje (2)
B—Aditamento de candado
— S32631: cerrado o abierto
— MPRPAF: abierto solamente

Contenu du kit

- A—Vis de montage (2)
B—Accessoire de cadenassage
— S32631: marche ou arrêt
— MPRPAF: arrêt uniquement

Table / Tabla / Tableau 1 : Kit Contents / Contenido del kit / Contenu du kit

Catalog Number / Número de catálogo / N° de catalogue	Kit Contents / Contenido del kit / Contenu du kit	Circuit Breaker / Interruptor automático / Disjoncteur	Poles / Polo / Pôles	Handle Locking / Bloqueo de la palanca / Verrouillage de la manette
S32631		ComPacT NS630b–NS3200 TeSys GV6 PowerPacT L-, M-, P-, R-frame / Marcos L, M, P y R / Châssis L, M, P et R	2, 3, 4	On or Off / En posición de cerrado (I/ON) o abierto (O/OFF) / En position de marche ou d'arrêt
MPRPAF		ComPacT NS630b–NS3200 PowerPacT M-, P-, R-frame / Marcos M, P y R / Châssis M, P et R	2, 3, 4	Off only / En posición de abierto (O/OFF) solamente / En position d'arrêt uniquement

Necessary Tools

Screwdriver, Pozidriv® #2 or slotted

Herramientas necesarias

Destornillador Pozidriv® no. 2 o de punta plana

Outils nécessaires

Tournevis, Pozidriv® no 2 ou plat

⚠️ ⚠️ DANGER / PELIGRO / DANGER

**HAZARD OF ELECTRIC SHOCK,
EXPLOSION, OR ARC FLASH**

- Apply appropriate personal protective equipment (PPE) and follow safe electrical work practices. See NFPA 70E, CSA Z462, NOM 029-STPS or local equivalent.
- This equipment must only be installed and serviced by qualified electrical personnel.
- Turn off all power supplying this equipment before working on or inside equipment.
- Always use a properly rated voltage sensing device to confirm power is off.
- Replace all devices, doors and covers before turning on power to this equipment.

Failure to follow these instructions will result in death or serious injury.

**PELIGRO DE DESCARGA ELÉCTRICA,
EXPLOSIÓN O DESTELLO POR ARQUEO**

- Utilice equipo de protección personal (EPP) apropiado y siga las prácticas de seguridad en trabajos eléctricos establecidas por su Compañía, normas NFPA 70E, CSA Z462, NOM-029-STPS u otros códigos locales correspondientes.
- Solamente el personal eléctrico especializado deberá instalar y prestar servicio de mantenimiento a este equipo.
- Desenergice el equipo antes de realizar cualquier trabajo en él.
- Siempre utilice un dispositivo detector de tensión nominal adecuado para confirmar la desenergización del equipo.
- Vuelva a colocar todos los dispositivos, las puertas y las cubiertas antes de volver a energizar el equipo.

El incumplimiento de estas instrucciones podrá causar la muerte o lesiones serias.

**RISQUE D'ÉLECTROCUTION,
D'EXPLOSION OU ÉCLAIR D'ARC
ÉLECTRIQUE**

- Portez un équipement de protection personnelle (ÉPP) approprié et observez les méthodes de travail électrique sécuritaire. Reportez-vous aux normes NFPA 70E, CSA Z462, NOM 029-STPS ou aux codes locaux en vigueur.
- Seul un personnel qualifié doit effectuer l'installation et l'entretien de cet appareil.
- Coupez l'alimentation de l'appareil avant d'y travailler.
- Utilisez toujours un dispositif de détection de tension ayant une valeur nominale appropriée pour vous assurer que l'alimentation est coupée.
- Remplacez tous les dispositifs, les portes et les couvercles avant de mettre l'appareil sous tension.

Si ces directives ne sont pas respectées, cela entraînera la mort ou des blessures graves.

⚠️ WARNING: This product can expose you to chemicals including DINP, which is known to the State of California to cause cancer, and DIDP which is known to the State of California to cause birth defects or other reproductive harm. For more information go to: www.P65Warnings.ca.gov.

⚠️ ADVERTENCIA: Este producto puede exponerle a químicos incluyendo DINP, que es (son) conocido(s) por el Estado de California como causante(s) de cáncer y DIDP, que es (son) conocido(s) por el Estado de California como causante(s) de defectos de nacimiento u otros daños reproductivos. Para mayor información, visite : www.P65Warnings.ca.gov.

⚠️ AVERTISSEMENT: Ce produit peut vous exposer à des agents chimiques, y compris DINP, identifiés par l'État de Californie comme pouvant causer le cancer et DIDP, identifiés par l'État de Californie comme pouvant causer des malformations congénitales ou autres troubles de l'appareil reproducteur. Pour de plus amples informations, prière de consulter: www.P65Warnings.ca.gov.

Installation

1. Turn off all power supplying this equipment before working on or inside equipment.
2. Insert mounting screws (A) (provided) through padlock attachment (B) and into holes on circuit breaker accessory cover. For L-frame and GV6 circuit breakers, use one screw through center hole. For all other circuit breakers, use two screws through outside holes.
3. For L-frame and GV6 circuit breakers, remove labels from side pocket (C) and attach labels that contain the information covered on padlock (D).

Instalación

1. Desenergice el equipo antes de realizar cualquier trabajo en él.
2. Inserte los tornillos de montaje (A) (incluidos) por el aditamento de candado (B) y en los agujeros en la cubierta de accesorios del interruptor. Para los interruptores automáticos marco L y GV6, use un tornillo por el agujero intermedio. Para todos los otros interruptores, use dos tornillos en los agujeros de los extremos.
3. Para interruptores automáticos GV6 y marco L, retire las etiquetas del bolsillo interior (C) y pegue las etiquetas que contengan la información cubierta en el candado (D).

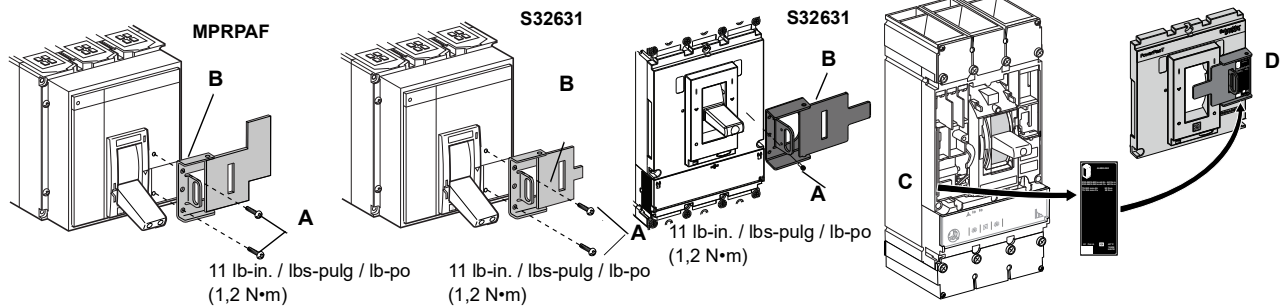
Installation

1. Couper toute alimentation de cet appareil avant d'y travailler.
2. Insérer les vis de montage (A) (fournies) à travers de l'accessoire de cadenassage (B) et dans les trous du couvercle des accessoires du disjoncteur. Pour les disjoncteurs à châssis L et GV6, utiliser une vis à travers le trou du milieu. Pour tous les autres disjoncteurs, utiliser deux vis à travers les trous des extrémités.
3. Pour les disjoncteurs à châssis L et GV6, retirer les étiquettes de la pochette latérale (C) et apposer sur le cadenas (D) les étiquettes portant les informations pertinentes.

Figure / Figura / Figure 1 – Installation / Instalación / Installation

ComPacT NS630b–NS3200, M/P/R-frame / Marcos M/P/R / Châssis M/P/R

L-frame / Marcos L / Châssis L TeSys GV6



Operation

Funcionamiento

Fonctionnement

⚠️ DANGER / PELIGRO / DANGER

HAZARD OF ELECTRIC SHOCK, EXPLOSION, OR ARC FLASH

After locking circuit breaker handle OFF, make sure circuit breaker is open (OFF position) and check that voltage is not present on circuit being protected.

Failure to follow these instructions will result in death or serious injury.

PELIGRO DE DESCARGA ELÉCTRICA, EXPLOSIÓN O DESTELLO POR ARQUEO

Después de bloquear la palanca del interruptor automático en la posición de abierto (OFF/O), asegúrese de que el interruptor esté abierto (OFF/O) y que no haya tensión en el circuito que se está protegiendo.

El incumplimiento de estas instrucciones podrá causar la muerte o lesiones serias.

RISQUE D'ÉLECTROCUTION, D'EXPLOSION OU D'ÉCLAIR D'ARC

Après avoir verrouillé la manette du disjoncteur en position d'arrêt (O), assurez-vous que le disjoncteur est ouvert (position d'arrêt) et vérifiez qu'aucune tension n'est présente sur le circuit protégé.

Si ces directives ne sont pas respectées, cela entraînera la mort ou des blessures graves.

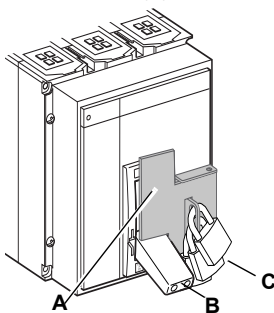
1. Move circuit breaker handle to OFF (O) or ON (I) position.
2. Move hinged portion of padlock attachment so tab (A) prevents circuit breaker handle (B) from moving.
3. Insert up to three padlocks (C).
Shackle sizes:
3/16–5/16 in. (5–8 mm).

1. Mueva la palanca del interruptor a la posición de abierto (O/OFF) o cerrado (I/ON).
2. Mueva la parte abisagrada del aditamento de candado de tal manera que la pestaña (A) evite que se mueva la palanca del interruptor (B).
3. Inserte un máximo de tres ganchos de candado (C) de 5 a 8 mm (3/16–5/16 pulg).

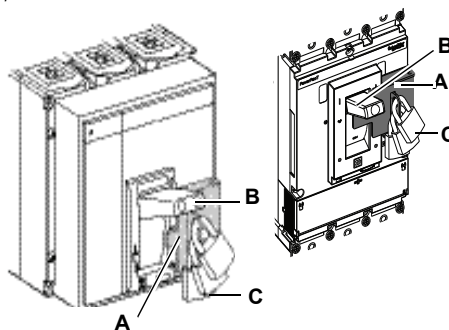
1. Mettre la manette du disjoncteur à la position d'arrêt (O) ou de marche (I).
2. Faire pivoter la partie à charnière de l'accessoire de cadenassage de façon à ce que l'onglet (A) empêche la manette du disjoncteur (B) de bouger.
3. Insérer jusqu'à trois manilles (C) de cadenas de 5 à 8 mm (3/16–5/16 po).

Figure / Figura / Figure 2 – Operation / Funcionamiento / Fonctionnement

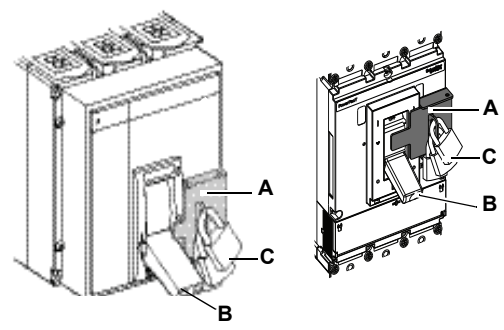
MPRPAF
OFF (O) Only /
Posición de abierto (O/OFF) solamente /
Position d'arrêt (O) seulement



S32631
OFF (O) / Abierto (O/OFF) / Arrêt (O)



S32631
ON (I) / Cerrado (I/ON) / Marche (I)



Electrical equipment must be installed, operated, serviced, and maintained only by qualified personnel. No responsibility is assumed by Schneider Electric for any consequences arising out of the use of this material.

Schneider Electric and Square D are trademarks and the property of Schneider Electric SE, its subsidiaries, and affiliated companies. All other trademarks are the property of their respective owners.

Schneider Electric Limited.

Stafford Park 5
Telford TF3 3BL
United Kingdom
www.se.com/uk

Schneider Electric USA, Inc.

800 Federal Street
Andover, MA 01810 USA
888-778-2733
www.se.com/us

Solamente el personal calificado deberá instalar, hacer funcionar y prestar servicios de mantenimiento al equipo eléctrico. Schneider Electric no asume responsabilidad alguna por las consecuencias emergentes de la utilización de este material.

Schneider Electric y Square D son marcas comerciales y propiedad de Schneider Electric SE, sus filiales y compañías afiliadas. Todas las otras marcas comerciales son propiedad de sus respectivos propietarios.



Importado en México por:
Schneider Electric México, S.A. de C.V.
Av. Ejercito Nacional No. 904
Col. Palmas, Polanco 11560 México, D.F.
55-5804-5000
www.se.com/mx

Seul un personnel qualifié doit effectuer l'installation, l'utilisation, l'entretien et la maintenance du matériel électrique. Schneider Electric n'assume aucune responsabilité des conséquences éventuelles découlant de l'utilisation de cette documentation.

Schneider Electric et Square D sont des marques commerciales et la propriété de Schneider Electric SE, ses filiales et compagnies affiliées. Toutes les autres marques commerciales sont la propriété de leurs propriétaires respectifs.

Schneider Electric Industries SAS

35, rue Joseph Monier
CS 30323
F - 92506 Reuil Malmaison Cedex
www.se.com

Schneider Electric Canada, Inc.

5985 McLaughlin Road
Mississauga, ON L5R 1B8 Canada
800-565-6699
www.se.com/ca