



## Undervoltage Trip (MN) and Shunt Trip (MX) Disparo por baja tensión (MN) y disparo en derivación (MX) Déclencheur sur baisse de tension (MN) et déclencheur shunt (MX)

Retain for future use. / Conservar para uso futuro. / À conserver pour usage ultérieur.

### For M-Frame, P-Frame, R-Frame, and NS630b–NS3200 Circuit Breakers / Para los interruptores automáticos con marcos M, P, R y NS630b–NS3200 / Pour les disjoncteurs à châssis M, P, R et NS630b–NS3200

**NOTE:** The shunt trip coil is also used for replacement opening and closing coils for the electrically-operated P-frame circuit breaker.

**NOTA:** La bobina del disparo en derivación también se puede utilizar para sustituir las bobinas de apertura y cierre en los interruptores automáticos marco P de funcionamiento eléctrico.

**REMARQUE :** La bobine du déclencheur shunt est également utilisée comme bobine d'ouverture et de fermeture de rechange pour les disjoncteurs à châssis P à commande électrique.

#### Kit Contents

- A. Three-wire coil
- B. Two-wire coil
- C. Terminal block

#### Contenido del kit

- A. Bobina de tres hilos
- B. Bobina de dos hilos
- C. Bloque de terminales

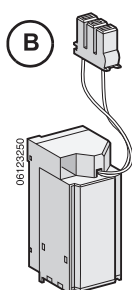
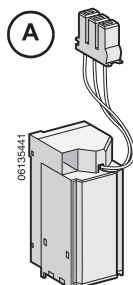
#### Contenu du kit

- A. Bobine à trois fils
- B. Bobine à deux fils
- C. Bornier

Communicating Opening Coil  
Communicating Closing Coil /  
Bobina de apertura con comunicación  
Bobina de cierre con comunicación  
Bobine d'ouverture avec communication  
Bobine de fermeture avec communication

Undervoltage Trip  
Shunt Trip  
Non-Communicating Opening Coil  
Non-Communicating Closing Coil /  
Disparo por baja tensión  
Disparo en derivación  
Bobina de apertura sin comunicación  
Bobina de cierre sin comunicación /  
Déclencheur sur baisse de tension  
Déclencheur shunt  
Bobine d'ouverture sans communication  
Bobine de fermeture sans communication

Terminal Block /  
Bloque de terminales /  
Bornier



or  
o  
ou

and  
y  
et



#### Necessary tools

Screwdriver, Pozidriv® No. 2 or 3 pt.,  
or slotted  
Screwdriver, Torx® M3

#### Herramientas necesarias

Destornillador Pozidriv® no. 2 ó 3, o de  
punta plana  
Destornillador Torx® M3

#### Outils nécessaires

Tournevis, Pozidriv® no 2 ou 3, ou plat  
Tournevis, Torx® M3

Installation

Instalación

Installation

**⚠ DANGER / PELIGRO / DANGER**

**HAZARD OF ELECTRIC SHOCK, EXPLOSION, OR ARC FLASH**

- Apply appropriate personal protective equipment (PPE) and follow safe electrical work practices. See NFPA 70E, CSA Z462, or NOM-029-STPS.
- This equipment must only be installed and serviced by qualified electrical personnel.
- This equipment must only be installed and serviced by qualified electrical personnel.
- Always use a properly rated voltage sensing device to confirm power is off.
- Replace all devices, doors and covers before turning on power to this equipment.

**Failure to follow these instructions will result in death or serious injury.**

**PELIGRO DE DESCARGA ELÉCTRICA, EXPLOSIÓN O DESTELLO POR ARQUEO**

- Utilice equipo de protección personal (EPP) apropiado y siga las prácticas de seguridad en trabajos eléctricos establecidas por su Compañía, consulte la norma 70E de NFPA, Z462 de CSA o NOM-029-STPS.
- Solamente el personal eléctrico calificado deberá instalar y prestar servicio de mantenimiento a este equipo.
- Desconecte toda la alimentación del equipo antes de realizar cualquier trabajo dentro o fuera de él.
- Siempre utilice un dispositivo detector de tensión de valor nominal adecuado para confirmar la desenergización del equipo.
- Vuelva a colocar todos los dispositivos, las puertas y las cubiertas antes de energizar este equipo.

**El incumplimiento de estas instrucciones podrá causar la muerte o lesiones serias.**

**RISQUE D'ÉLECTROCUTION, D'EXPLOSION OU ÉCLAIR D'ARC ÉLECTRIQUE**

- Portez un équipement de protection personnelle (ÉPP) approprié et observez les méthodes de travail électrique sécuritaire. Voir NFPA 70E, CSA Z462 ou NOM-029-STPS.
- Seul un personnel qualifié doit effectuer l'installation et l'entretien de cet appareil.
- Coupez toutes les alimentations à cet appareil avant d'y travailler.
- Utilisez toujours un dispositif de détection de tension à valeur nominale appropriée pour vous assurer que l'alimentation est coupée.
- Remplacez tous les dispositifs, les portes et les couvercles avant de mettre l'appareil sous tension.

**Si ces directives ne sont pas respectées, cela entraînera la mort ou des blessures graves.**

1. Turn off all power supplying this equipment before working on or inside equipment.
2. Use a properly rated voltage sensing device to confirm power is off.
3. Loosen accessory cover screws and remove accessory cover as directed in circuit breaker instruction bulletin shipped with the circuit breaker.

1. Desconecte toda la alimentación del equipo antes de realizar cualquier trabajo en él.
2. Utilice un dispositivo detector de tensión de valor nominal adecuado para confirmar la desenergización del equipo.
3. Afloje los tornillos de la cubierta de accesorios y desmóntela tal como se indica en el boletín de instrucciones incluido con el interruptor.

1. Couper l'alimentation de l'appareil avant d'y travailler.
2. Utiliser un dispositif de détection de tension à valeur nominale appropriée pour vous assurer que l'alimentation est coupée.
3. Desserrer les vis du couvercle des accessoires et enlever le couvercle selon les directives d'utilisation du disjoncteur qui l'accompagne.

### Manually-Operated Circuit Breakers Only

1. For M-frame circuit breakers without terminal block (Figure 1, A) installed, install two-wire terminal block (A) with tab (B) inserted into notch as shown. (Terminal block is already installed for other circuit breakers.)
2. Install undervoltage trip (MN) or shunt trip (MX) (C) into compartment labeled "MN UVR MX SHT".
3. Install coil wiring (D) into corresponding auxiliary control terminal.

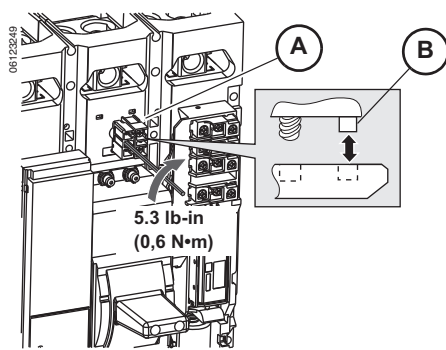
### Interruptores automáticos de funcionamiento manual solamente

1. En los interruptores automáticos marco M sin un bloque de terminales (figura 1, A) instalado, instale el bloque de terminales (A) de 2 hilos con la lengüeta (B) insertada en la muesca, como se muestra en la figura. (El bloque de terminales ya fue instalado en los demás interruptores automáticos.)
2. Instale el disparo por baja tensión (MN) o el disparo en derivación (MX) (C) en el compartimiento con la etiqueta "MN UVR MX SHT".
3. Instale el alambrado de la bobina (D) en la terminal de control auxiliar correspondiente.

### Disjoncteurs à commande manuelle seulement

1. Pour les disjoncteurs à châssis M sans un bornier (figure 1, A) installé, installer le bornier à 2 fils (A) en plaçant la languette (B) dans l'encoche comme indiqué. (Le bornier est déjà installé sur les autres disjoncteurs).
2. Installer le déclencheur sur baisse de tension (MN) ou le déclencheur shunt (MX) (C) dans le compartiment étiqueté « MN UVR MX SHT ».
3. Raccorder les câbles de la bobine (D) dans la borne de contrôle auxiliaire correspondant.

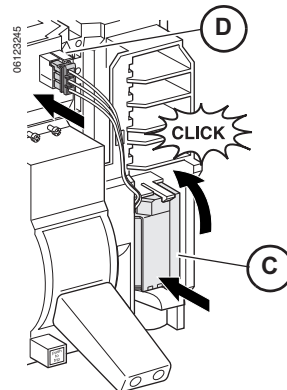
Figure / Figura / Figure 1 : MN or MX Installation / Instalación de MN o MX / Installation du MN ou MX



M-frame Manually-Operated Circuit Breakers

Interruptores automáticos con marco M de funcionamiento manual

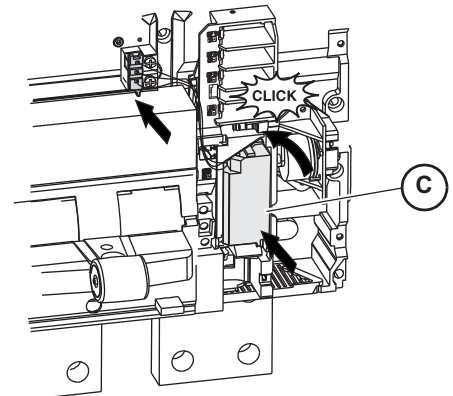
Disjoncteurs à châssis M à commande manuelle



M- and P-frame and NS630b-NS1600 Manually-Operated Circuit Breakers

Interruptores automáticos con marcos M y P, y NS630b-NS1600, de funcionamiento manual

Disjoncteurs à châssis M et P et NS630b-NS1600, à commande manuelle



R-frame and NS1600b-NS3200 Circuit Breakers

Interruptores automáticos con marco R y NS1600b-NS3200

Disjoncteurs à châssis R et NS1600b-NS3200

### Undervoltage Trip and Shunt Trip Installation for Electrically- Operated Circuit Breakers Only

1. Remove retainer (Figure 2, A).
2. Install undervoltage trip (MN) or shunt trip (MX) coil (B) with tab (C) inserted into notch as shown.
3. Replace retainer with coil nubs (D) fitted into retainer grooves (E). Torque screw to 31 lb-in. (3.5 N•m).
4. Install coil wiring (F) into corresponding auxiliary control terminal.

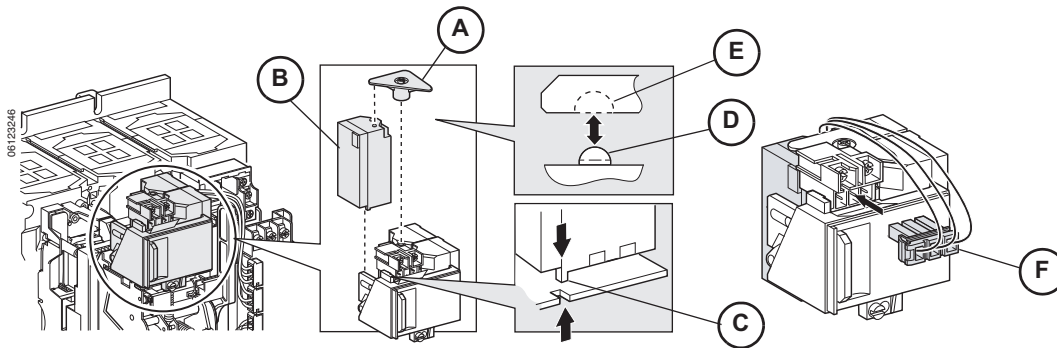
### Instalación del disparo por baja tensión y del disparo en derivación en los interruptores automáticos de funcionamiento eléctrico solamente

1. Retire el sujetador (figura 2, A).
2. Instale la bobina (B) del disparo por baja tensión (MN) o del disparo en derivación (MX) con la lengüeta (C) insertada en la muesca como se muestra.
3. Vuelva a colocar el sujetador encajando las partes salientes (D) de la bobina en las hendiduras (E) del sujetador. Apriete el tornillo a 31 lbs-pulg (3,5 N•m).
4. Instale los conductores de la bobina (F) en la terminal de control auxiliar correspondiente.

### Installation du déclencheur sur baisse de tension et du déclencheur shunt pour les disjoncteurs à commande électrique uniquement

1. Enlever le dispositif de retenue (fig. 2, A).
2. Installer la bobine (B) du déclencheur sur baisse de tension (MN) ou du déclencheur shunt (MX) en plaçant la languette (C) dans le cran comme indiqué.
3. Remettre en place le dispositif de retenue en alignant les ergots sur la bobine (D) dans les rainures (E) du dispositif de retenue. Serrer la vis au couple de 31 lb-po (3,5 N•m).
4. Raccorder les câbles de la bobine (F) dans la borne de contrôle auxiliaire correspondante.

Figure / Figura / Figure 2 : Coil Installation / Instalación de la bobina / Installation de la bobine



**Coil Replacement for Electrically-Operated Circuit Breakers Only**

1. Remove retainer (Figure 3, A).
2. Remove closing coil (B) or opening coil (C) to be replaced.
3. If present, remove communications wiring (D) from coil removed above and install in replacement coil.
4. Install replacement closing coil (B) or opening coil (C) with tab inserted into notch as shown.
5. Replace retainer with coil nubs fitting into retainer grooves (G). Torque screw to 31 lb-in. (3.5 N•m).
6. Install coil wiring (H) into corresponding auxiliary control terminal.

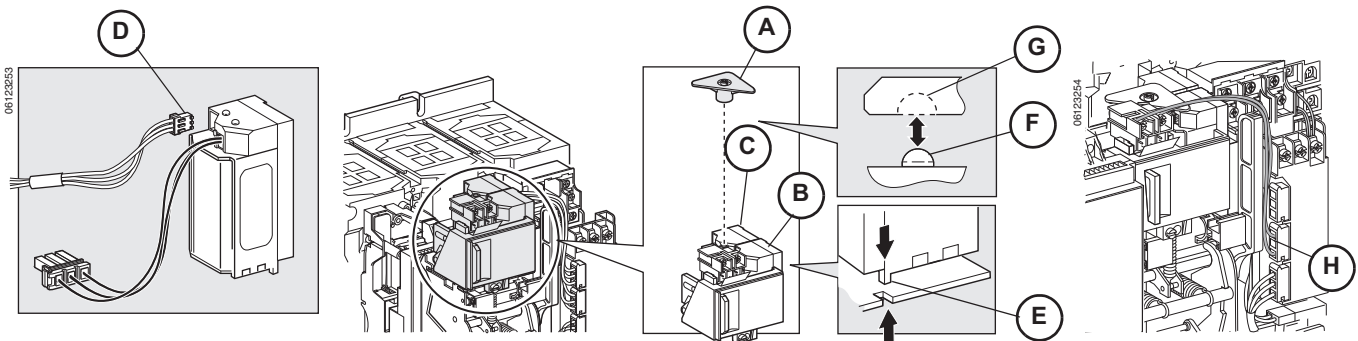
**Sustitución de la bobina en los interruptores automáticos de funcionamiento eléctrico solamente**

1. Retire el sujetador (figura 3, A).
2. Retire la bobina de cierre (B) o de apertura (C) que se va a sustituir.
3. Si están instalados, desconecte los conductores de comunicación (D) de la bobina que retiró en el paso anterior e instálelos en la bobina de repuesto.
4. Instale la bobina de cierre (B) o de apertura (C) de repuesto insertando la lengüeta (E) en la muesca, como se muestra en la figura.
5. Vuelva a colocar el sujetador encajando las partes salientes (F) de la bobina en las hendiduras (G) del sujetador. Apriete el tornillo a 3,5 N•m (31 lbs-pulg).
6. Instale los conductores de la bobina (H) en la terminal de control auxiliar correspondiente.

**Remplacement de la bobine pour les disjoncteurs à commande électrique uniquement**

1. Retirer le dispositif de retenue (figure 3, A).
2. Retirer la bobine de fermeture (B) ou la bobine d'ouverture (C) à remplacer.
3. Si présent, retirer le câblage de communication (D) de la bobine enlevée antérieurement et l'installer dans la bobine de rechange.
4. Installer la bobine de fermeture (B) ou d'ouverture de rechange (C) en plaçant la languette (E) dans l'encoche comme indiqué.
5. Remettre en place le dispositif de retenue en alignant les ergots (F) sur la bobine dans les rainures (G) du dispositif de retenue. Serrer la vis à 3,5 N•m (31 lb-po).
6. Raccorder les câbles de la bobine (H) dans la borne de contrôle auxiliaire correspondante.

**Figure / Figura / Figure 3 : Coil Replacement / Sustitución de la bobina / Remplacement de la bobine**



**All Circuit Breakers**

1. Connect control wires shown in Figure 4.

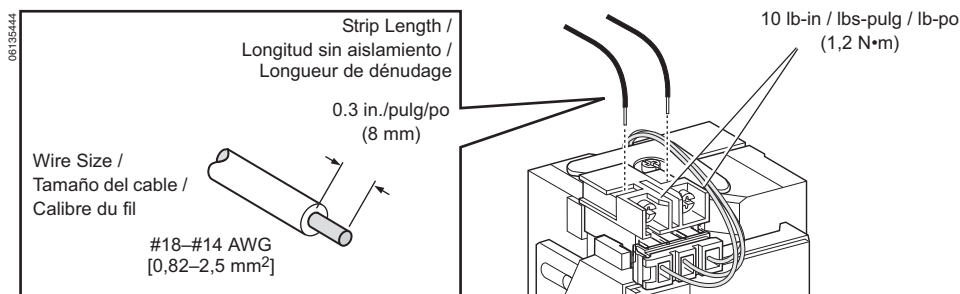
**Todos los interruptores automáticos**

1. Conecte los conductores de control como se muestra en la figura 4.

**Tous les disjoncteurs**

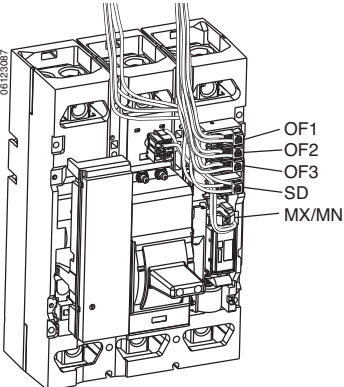
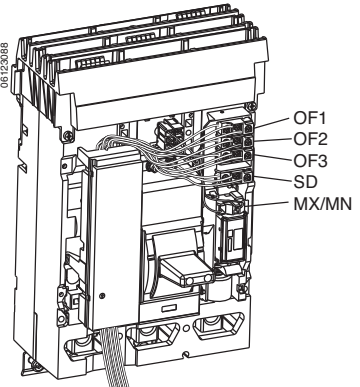
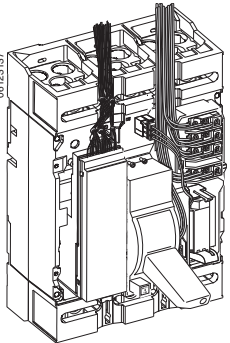
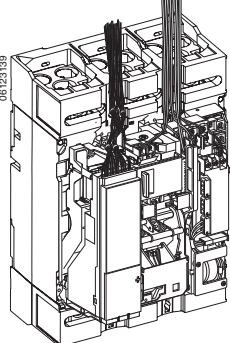
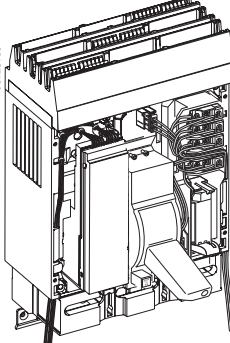
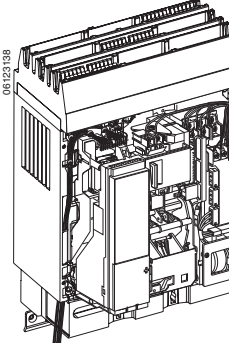
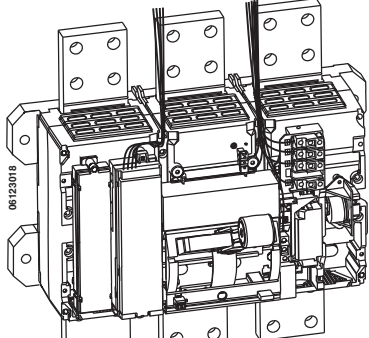
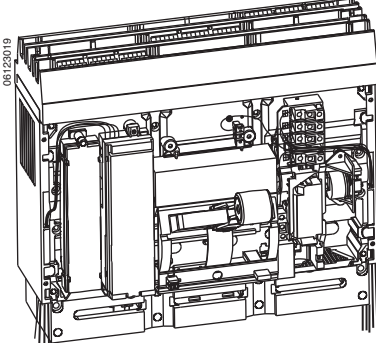
1. Raccorder les câbles de contrôle comme indiqué à la figure 4.

**Figure / Figura / Figure 4 : Control Wire Installation / Instalación de los conductores de control / Installation des câbles de contrôle**



- |  |   |   |
|--|---|---|
| <p>2. Route wiring as shown in Table 1 to avoid pinching wires.</p> <p>3. Replace circuit breaker accessory cover as directed in circuit breaker instruction bulletin.</p> <p>4. Circuit breaker may now be placed in service.</p> | <p>2. Dirija los conductores, como se muestra en la tabla 1, para evitar pellizcarlos.</p> <p>3. Vuelva a colocar la cubierta de accesorios del interruptor automático tal como se indica en el boletín de instrucciones.</p> <p>4. Ahora es posible hacer funcionar el interruptor automático.</p> | <p>2. Acheminer le câblage comme indiqué au tableau 1 pour éviter d'écraser les câbles.</p> <p>3. Remplacer le couvercle des accessoires du disjoncteur selon les directives d'utilisation du disjoncteur.</p> <p>4. Le disjoncteur est prêt à être mis en service.</p> |
|--|---|---|

**Table / Tabla / Tableau 1 : Wire Routing / Enrutamiento de los conductores / Acheminement des câbles**

| Circuit Breaker /<br>Interruptor automático /<br>Disjoncteur    | Individually-Mounted Circuit Breaker /<br>Interruptor automático de montaje individual /<br>Disjoncteur monté individuellement   | I-Line Circuit Breaker /<br>Interruptor automático I-line /<br>Disjoncteur I-line   |
|---|--|---|
| <p>M-Frame /<br/>Marco M /<br/>Châssis M</p>                    |    |   |
| <p>P-Frame /<br/>Marco P /<br/>Châssis P<br/>NS630b–NS1600</p>  | <p>Manually-operated<br/>Funcionamiento manual<br/>Commande manuelle</p>  <p>Electrically-operated<br/>Funcionamiento eléctrico<br/>Commande électrique</p>  | <p>Manually-operated<br/>Funcionamiento manual<br/>Commande manuelle</p>  <p>Electrically-operated<br/>Funcionamiento eléctrico<br/>Commande électrique</p>  |
| <p>R-Frame /<br/>Marco R /<br/>Châssis R<br/>NS1600b–NS3200</p> |   |    |

Replace Accessory Cover

Vuelva a colocar la cubierta de accesorios

Replacer le couvercle des accessoires

**⚠ DANGER / PELIGRO / DANGER**

|   |   |   |
|---|---|---|
| <p><b>HAZARD OF ELECTRIC SHOCK, EXPLOSION OR ARC FLASH</b></p> <p>Replace circuit breaker accessory cover before energizing circuit breaker to prevent access to live terminals.</p> <p><b>Failure to follow these instructions will result in death or serious injury.</b></p> | <p><b>PELIGRO DE DESCARGA ELÉCTRICA, EXPLOSIÓN O DESTELLO POR ARQUEO</b></p> <p>Vuelva a colocar la cubierta de accesorios del interruptor automático antes de energizarlo para evitar el acceso a las terminales vivas.</p> <p><b>El incumplimiento de estas instrucciones podrá causar la muerte o lesiones serias.</b></p> | <p><b>RISQUE D'ÉLECTROCUTION, D'EXPLOSION OU ÉCLAIR D'ARC ÉLECTRIQUE</b></p> <p>Remplacez le couvercle des accessoires du disjoncteur avant de remettre le disjoncteur sous tension pour empêcher l'accès aux bornes sous tension.</p> <p><b>Si ces directives ne sont pas respectées, cela entraînera la mort ou des blessures graves.</b></p> |
|---|---|---|

1. Replace circuit breaker accessory cover as directed in circuit breaker instruction bulletin.
2. Circuit breaker may now be placed in service.

1. Vuelva a colocar la cubierta de accesorios del interruptor automático tal como se indica en el boletín de instrucciones.
2. Ahora es posible hacer funcionar el interruptor automático.

1. Replacer le couvercle des accessoires du disjoncteur selon les directives d'utilisation du disjoncteur.
2. Le disjoncteur est prêt à être mis en service.

**Table / Tabla / Tableau 2 : Accessory Check / Revisión de los accesorios / Vérification des accessoires**

| Accessory / Accesorio / Accessoire | Setup / Acción / Action  | Check / Revisión / Vérifier                | Correct Results / Resultados correctos / Bons résultats |
|------------------------------------|--|--|---|
| Undervoltage Trip                  | Energize control circuit, then turn circuit breaker on (I).                            | De-energize control circuit.               | Circuit breaker trips.                                  |
| Disparo por baja tensión           | Energice el circuito de control, luego energice (I/ON) el interruptor.                 | Desenergice el circuito de control.        | El interruptor se dispara.                              |
| Déclencheur sur baisse de tension  | Mette le circuit de commande sous tension, puis mette le disjoncteur en marche (I/ON). | Mette le circuit de contrôle hors tension. | Le disjoncteur se déclenche.                            |
| Shunt Trip                         | Turn circuit breaker on (I).   | Energize control circuit.                  | Circuit breaker trips.                                  |
| Disparo en derivación              | Energice (I/ON) el interruptor.  | Energice el circuito de control.           | El interruptor se dispara.                              |
| Déclencheur shunt                  | Mette le disjoncteur en marche (I/ON).   | Mette le circuit de contrôle sous tension. | Le disjoncteur se déclenche.                            |

- If accessory does not operate correctly, check wiring connection. If accessory is wired correctly, contact your local field sales representative.

**NOTE:** Coil resistance for (MN) or (MX) coil can not be measured at accessory leads.

**Removal**

Remove undervoltage trip (MN) or shunt trip (MX) in reverse order of installation.

- Si el accesorio no funciona correctamente, revise la conexión de los conductores. Si el accesorio está conectado correctamente, póngase en contacto con su representante local de ventas.

**NOTA:** La resistencia de la bobina MN o MX no se puede medir en los conductores del accesorio.

**Desmontaje**

Retire el disparo por baja tensión (MN) o el disparo en derivación (MX) en el orden inverso al de su instalación.

- Si l'accessoire ne fonctionne pas correctement, vérifier la connexion des conducteurs. Si l'accessoire est câblé correctement, contacter le bureau de service local.

**REMARQUE :** la résistance de la bobine MN ou MX ne peut pas être mesurée sur les conducteurs de l'accessoire.

**Démontage**

Retirer le déclencheur sur baisse de tension (MN) ou le déclencheur shunt (MX) dans l'ordre inverse de l'installation.

Electrical equipment should be installed, operated, serviced, and maintained only by qualified personnel. No responsibility is assumed by Schneider Electric for any consequences arising out of the use of this material.

Schneider Electric and Square D are trademarks and the property of Schneider Electric SE, its subsidiaries, and affiliated companies. All other trademarks are the property of their respective owners.

**Schneider Electric USA, Inc.**

800 Federal Street  
Andover, MA 01810 USA  
888-778-2733  
www.schneider-electric.us

Solamente el personal calificado deberá instalar, hacer funcionar y prestar servicios de mantenimiento al equipo eléctrico. Schneider Electric no asume responsabilidad alguna por las consecuencias emergentes de la utilización de este material.

Schneider Electric y Square D son marcas comerciales y propiedad de Schneider Electric SE, sus filiales y compañías afiliadas. Todas las otras marcas comerciales son propiedad de sus respectivos propietarios.

Importado en México por:  
**Schneider Electric México, S.A. de C.V.**  
Av. Ejercito Nacional No. 904  
Col. Palmas, Polanco 11560 México, D.F.  
55-5804-5000  
www.schneider-electric.com.mx

Seul un personnel qualifié doit effectuer l'installation, l'utilisation, l'entretien et la maintenance du matériel électrique. Schneider Electric n'assume aucune responsabilité des conséquences éventuelles découlant de l'utilisation de cette documentation.

Schneider Electric et Square D sont des marques commerciales et la propriété de Schneider Electric SE, ses filiales et compagnies affiliées. Toutes les autres marques commerciales sont la propriété de leurs propriétaires respectifs.

**Schneider Electric Canada, Inc.**

5985 McLaughlin Road  
Mississauga, ON L5R 1B8 Canada  
800-565-6699  
www.schneider-electric.ca

