



Replaces / Reemplaza / Remplace 65013-001-49K (04/2001)

## Protective Caps / Capuchones protectores / Capuchons de protection

Class / Clase / Classe	Type / Tipo / Type	Application / Aplicación / Application
9001	KU47	Illuminated Push Button with Guard / Botón pulsador iluminado con guarda / Bouton-poussoir lumineux avec protecteur
	KU17 & KU18	9001K Selector Switch Operators / Operadores 9001K para interruptores selectores / Opérateurs 9001K pour sélecteurs

### DANGER / PELIGRO / DANGER

**HAZARD OF ELECTRIC SHOCK, EXPLOSION, OR ARC FLASH**

Disconnect all power before servicing.

**Electric shock will result in death or serious injury.**

**PELIGRO DE DESCARGA ELÉCTRICA, EXPLOSIÓN O DESTELLO POR ARQUEO**

Desconecte todas las alimentaciones antes de efectuar el servicio.

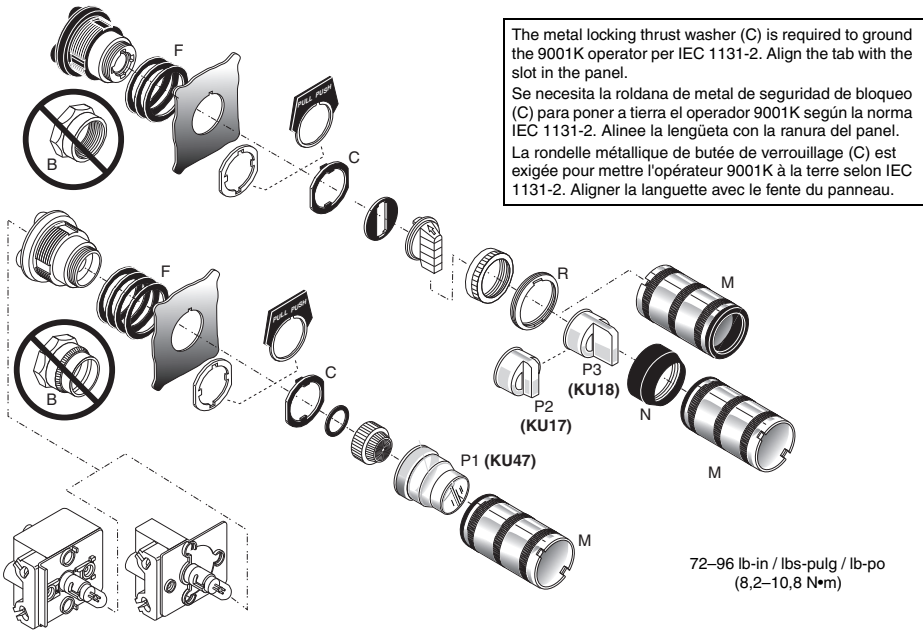
**Una descarga eléctrica podrá causar la muerte o lesiones serias.**

**RISQUE D'ÉLECTROCUTION, D'EXPLOSION OU D'ÉCLAIR D'ARC**

Coupez toutes les alimentations avant l'entretien.

**L'électrocution entraînera la mort ou des blessures graves.**

## Installation / Instalación / Installation



**Legend**

- B. ring nut (operator)
- C. locking thrust washer
- F. compensating gaskets
- M. ring nut wrench (K1)
- N. guard
- P1. protective cap (KU47)
- P2. protective cap (KU17)
- P3. protective cap (KU18)
- R. ring nut (protective cap)

**Leyenda**

- B. tuerca arillo (operador)
- C. roldana de seguridad de bloqueo
- F. empaques de compensación
- M. llave para tuercas (K1)
- N. guarda
- P1. capuchón protector (KU47)
- P2. capuchón protector (KU17)
- P3. capuchón protector (KU18)
- R. tuerca arillo (capuchón protector)

**Légende**

- B. écrou de blocage (opérateur)
- C. rondelle de butée de verrouillage
- F. joints de compensation
- M. clé pour écrou de blocage (K1)
- N. protecteur
- P1. capuchon de protection (KU47)
- P2. capuchon de protection (KU17)
- P3. capuchon de protection (KU18)
- R. écrou de blocage (capuchon de protection)

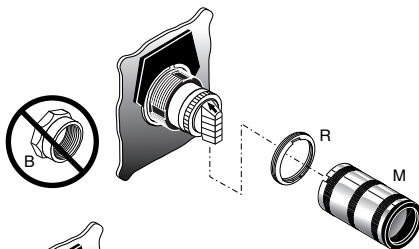
# Installation / Instalación / Installation

- Install the operator according to its instruction bulletin, except:
  - Discard the operator ring nut (B).
- For **KU17** and **KU18** caps, follow the table at right to select the number of gaskets (F).
- Instale el operador según su boletín de instrucciones, pero:
  - Deseche la tuerca arillo (B) del operador.
  - Para los capuchones **KU17** y **KU18**, seleccione la cantidad de empaques (F) de la tabla que figura a la derecha.
- Installer l'opérateur selon ses directives d'utilisation, sauf ce qui suit :
  - Jeter l'écrou de blocage (B) de l'opérateur.
  - Pour les capuchons **KU17** et **KU18**, consulter le tableau à droite pour sélectionner le nombre de joints (F).

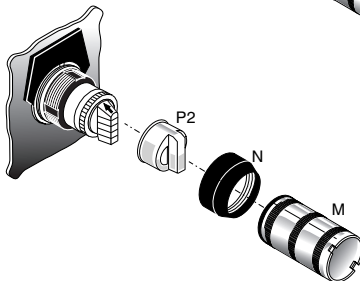
Panel thickness Espesor del panel Épaisseur du panneau in. / pulg / po (mm)	No. of gaskets No. de empaques Nombre de joints	
	KU17 & KU18	KU47
1/16 (1,6)	3	4
1/8 (3,2)	2	3
3/16 (4,8)	1	2
1/4 (6,4)	1	1

## KU17 & KU18

- Install the cap ring nut (R) with the slots facing away from the panel.
- Instale la tuerca arillo (R) del capuchón con las ranuras orientadas hacia fuera del panel.
- Installer l'écrou de blocage (R) du capuchon, les encoches tournées vers l'extérieur.

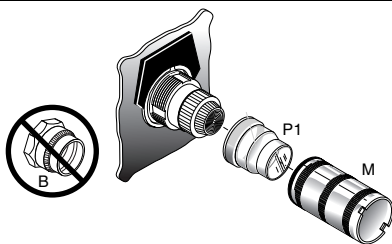


- Place the protective cap (P2 or P3) through the guard (N). Thread the guard onto the operator assembly. Tighten with the wrench (M).
- Coloque el capuchón protector (P2 o P3) en la guarda (N). Rosque la guarda en el ensamble del operador. Apriete con la llave (M).
- Placer le capuchon de protection (P2 ou P3) dans le protecteur (N). Visser le protecteur sur l'assemblage de l'opérateur. Serrer avec la clé (M).



## KU47

- Thread the protective cap assembly (P1) onto the operator assembly. Tighten with the wrench (M).
- Rosque el ensamble del capuchón protector (P1) en el ensamble del operador. Apriete con la llave (M).
- Visser l'assemblage du capuchon de protection (P1) sur l'assemblage de l'opérateur. Serrer avec la clé (M).



Electrical equipment should be installed, operated, serviced, and maintained only by qualified personnel. No responsibility is assumed by Schneider Electric for any consequences arising out of the use of this material.

Schneider Electric USA, Inc.  
8001 Knightdale Blvd.  
Knightdale, NC 27545 USA  
1-888-SquareD (778-2733)  
www.schneider-electric.us

Solamente el personal de mantenimiento eléctrico especializado deberá prestar servicios de mantenimiento al equipo eléctrico. La Compañía no asume responsabilidad alguna por las consecuencias emergentes de la utilización de este material.

Importado en México por:  
Schneider Electric México, S.A. de C.V.  
Calz. J. Rojo Gómez 1121-A, Col. Gpe. del Moral  
09300 México, D.F. Tel. 5804-5000  
www.schneider-electric.com.mx

L'entretien du matériel électrique ne doit être effectué que par du personnel qualifié. La Société n'assume aucune responsabilité des conséquences éventuelles découlant de l'utilisation de ce matériel.

Schneider Electric Canada Inc.  
5985 McLaughlin Road  
Mississauga On, L5R 1B8  
Tel: 1-800-565-6699  
www.schneider-electric.ca