



## AC Reversing Magnetic Contactors Contactores magnéticos reversibles de ca (~) Contacteurs magnétiques inversibles ca

Class / Clase	Type / Tipo	Form/ Forma	Series / Serie
8965	RO10, RO11, RO12, RO13	—, X1, X2	C

### ⚠ DANGER / PELIGRO / DANGER

#### HAZARDOUS VOLTAGE

Disconnect all power before working on equipment.

**Failure to follow this instruction will result in death or serious injury.**

#### TENSION PELIGROSA

Desenergice el equipo antes de efectuar cualquier trabajo en él.

**El incumplimiento de esta precaución podrá causar la muerte o lesiones serias.**

#### TENSION DANGEREUSE

Coupez l'alimentation avant de travailler sur cet appareil.

**Si cette précaution n'est pas respectée, cela entraînera la mort ou des blessures graves.**

### INTRODUCTION

This bulletin contains maintenance, adjustment, and parts ordering information. For additional ordering and selection information, refer to the Square D Digest and to the Square D Industrial Control Catalog. To identify items, refer to Figure 1 on page 2.

### CONTACT INSPECTION AND REPLACEMENT

Discoloration and slight pitting do not harm contacts. **Do not file contacts;** this wastes contact material. Replace contacts only when worn thin. For selection of the proper contact block and replacement contact kits, see Table 1 on page 4.

To inspect the contacts:

1. Remove all power wiring.
2. Remove the stationary contact block assembly (item 1) by loosening the retaining screws (item 2). This exposes the stationary and movable contacts.
3. Remove the movable contact finger (item 3) by pulling it straight out. Stationary contacts cannot be individually replaced; order a new, complete contact block (item 1).

**NOTE:** When replacing contacts, also replace the contact springs (item 5). They are included in the contact block kit.

### INTRODUCCION

Este boletín contiene las instrucciones de mantenimiento técnico, ajustes y solicitud de piezas de los contactores magnéticos. Si desea obtener información adicional sobre la solicitud y selección de piezas, consulte el compendio de Square D y el catálogo de control industrial de Square D (*Square D Industrial Control Catalog*). Consulte la figura 1 en la página 2 para identificar los artículos.

### INSPECCION Y REEMPLAZO DE CONTACTOS

La decoloración y picadura liviana no dañan los contactos. **No lime los contactos;** esto desgasta el material del contacto. Reemplace los contactos sólo cuando estén desgastados. La tabla 1 en la página 4 contiene los accesorios de contactos de repuesto.

Para realizar una inspección de los contactos:

1. Retire todos los cables de alimentación.
2. Retire el ensamble del bloque de contactos fijos (artículo 1) aflojando los tornillos de sujeción (artículo 2). De este modo se podrá tener acceso a los contactos fijos y móviles.
3. Retire el dedo de contacto móvil (artículo 3) jalándolo directamente hacia afuera. No se pueden sustituir los contactos fijos individuales; solicite un nuevo bloque de contactos completo (artículo 1).

**NOTA:** Cuando sustituya los contactos (artículo 5), sustituya también los resortes del contacto. Estos vienen incluidos con el accesorio del bloque de contactos.

### INTRODUCTION

Ces directives contiennent des informations d'entretien, de réglage et de commande des pièces. Pour de plus amples renseignements sur la commande et la sélection des pièces, voir le Digest de Square D et le catalogue de contrôle industriel (*Square D Industrial Control Catalog*). Consulter la figure 1, page 2 pour identifier les articles.

### INSPECTION ET REMPLACEMENT DES CONTACTS

La décoloration ou de légères piqûres de surface n'altèrent en rien les contacts. **Ne pas limer les contacts;** ceci abîme le matériel du contact. Ne remplacer les contacts que lorsqu'ils sont usés. Le tableau 1 à la page 4 contient les kits de contacts de rechange.

Pour inspecter les contacts :

1. Retirer tous les câbles d'alimentation.
2. Retirer l'assemblage du bloc de contacts stationnaires (article 1) en dévissant les vis de fixation (article 2). Ceci met en vue les contacts stationnaires et mobiles.
3. Retirer le doigt de contact mobile (article 3) en le tirant tout droit vers l'extérieur. Les contacts stationnaires ne peuvent pas être remplacés individuellement; commander un nouveau bloc de contacts complet (article 1).

**REMARQUE :** Lors du rechange des contacts, remplacer aussi les ressorts du contact (article 5). Ils sont inclus dans le kit du bloc de contacts.



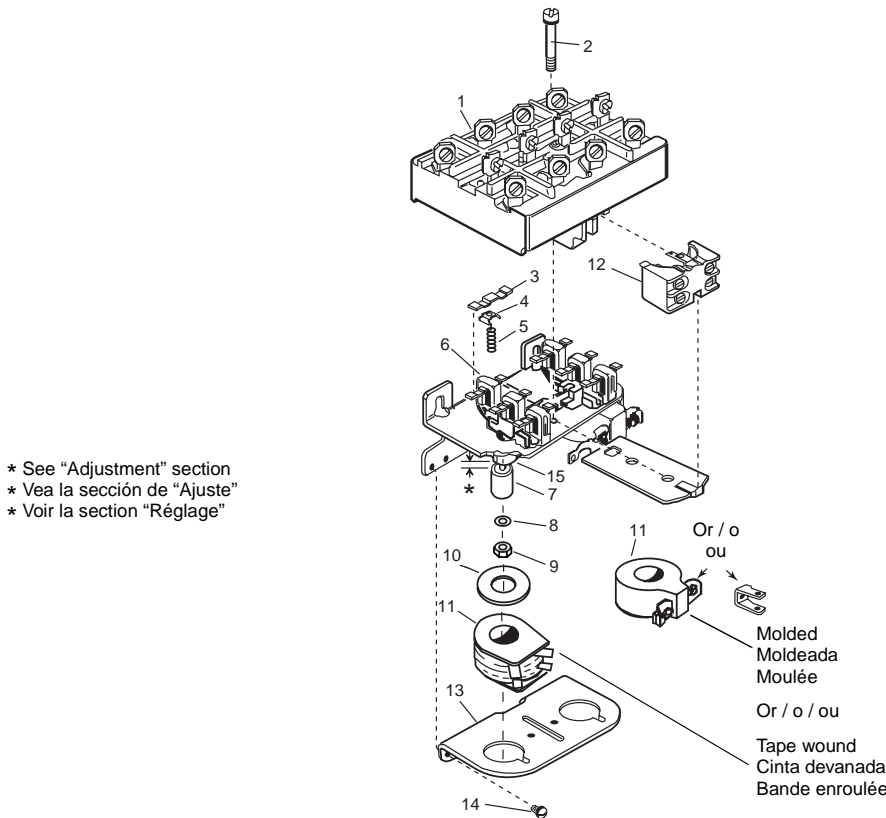


Figure / Figura / Figure 1: Contactor Assembly / Ensamble del contactor / Assemblage du contacteur

### AUXILIARY CONTACTS

Two normally-open (N.O.) or normally-closed (N.C.) auxiliary contacts can be factory or field installed on each hoist contactor. To remove the auxiliary contacts, insert a screwdriver in the notch between the auxiliary contact (item 12) and its latch. Rotate the screwdriver 90° and remove the contacts.

### COIL REPLACEMENT

To remove the coil (item 11):

1. Disconnect all power.
2. Disconnect the wires from the coil terminals.
3. Remove the coil jumper connecting the two coils (if they are molded coils).
4. Remove the screws (item 14) that release the bottom plate. When the bottom plate is removed, the coils will drop freely.

To install the coil, reverse the above procedure.

### CONTACTOS AUXILIARES

Es posible instalar en la fábrica o en campo dos contactos auxiliares normalmente abiertos (N.A.) o normalmente cerrados (N.C.) en cada contactor de elevación. Para retirar los contactos auxiliares, inserte un desarmador en la muesca entre el contacto auxiliar (artículo 12) y su enganche. Gire el desarmador de 90° y retire los contactos.

### SUSTITUCION DE LA BOBINA

Para retirar la bobina (artículo 11):

1. Desconecte todas las alimentaciones.
2. Desconecte los cables de las terminales de las bobinas.
3. Retire el puente de conexión de las dos bobinas (en caso de que sean bobinas moldeadas).
4. Quite los tornillos (artículo 14) para retirar la placa inferior. Una vez retirada, los contactos caerán libremente.

Para instalar la bobina, realice los pasos anteriores en el orden inverso.

### CONTACTS AUXILIAIRES

Deux contacts auxiliaires normalement ouverts (N.O.) ou normalement fermés (N.F.) peuvent être installés à l'usine ou sur place sur chaque contacteur de levage. Pour retirer les contacts auxiliaires, introduire un tournevis dans le cran entre le contact auxiliaire (article 12) et son verrou. Faire tourner le tournevis de 90° et retirer les contacts.

### REPLACEMENT DE LA BOBINE

Pour retirer la bobine (article 11) :

1. Couper toutes les alimentations.
2. Déconnecter les fils des bornes des bobines.
3. Retirer le cavalier de raccordement des deux bobines (si ce sont des bobines moulées).
4. Retirer les vis (article 14) pour enlever la plaque inférieure. Lorsque la plaque inférieure est retirée, les bobines tomberont librement.

Pour installer la bobine, exécuter la procédure ci-dessus dans l'ordre inverse.

When replacing coils, be sure that the ribs on the bottom of the coil flanges are aligned with the slots in the bottom plate (item 13), and that the holes in the bottom plate engage the nibs on the base, before installing the screws (item 14).

## ADJUSTMENT

When reassembling the device, adjust the armature assembly, if removed.

With the contact carrier (item 6) in the fully open (dropped-out) position, screw the armature assembly (item 7) to 0.3 in. (7.5 mm) from the magnet core (item 15), making sure that the shading coil (copper ring) is next to the magnet core. Install a conical washer (item 8) with the concave side next to the armature assembly and lock it into place with a lock nut (item 9).

To apply torque, carefully hold the armature with pliers (using tape on the armature or jaws to avoid marring the armature surface) to prevent transmission of the torque through the threaded shaft into the contact carrier. Torque to 35 lb-in (4.65 N•m).

## ORDERING INFORMATION

When ordering, specify the quantity, part number, and description of the part, giving the complete nameplate data of the device.

Tables 1–3 on page 4 list replacement parts and accessories. In Table 3, the complete coil number consists of the prefix followed by the suffix. For example, a 120 V, 60 Hz coil is part number 31002-403-40.

- Coils with prefix 31002-403 are tape-wound coils with slip-on terminals, packaged in quantities of two, and include a wire jumper.
- Coils with prefix 31002-400 are molded coils with saddle clamp screw terminals, packaged individually.

Quando sustituya las bobinas, asegúrese de que los bordes inferiores de las bridas de la bobina estén alineados con las ranuras en la placa inferior (artículo 13), y que los agujeros en la placa inferior enganchen las puntas en la base, antes de instalar los tornillos (artículo 14).

## AJUSTE

Quando vuelva a montar el dispositivo, ajuste el ensamble de la armadura, en caso de haberlo retirado.

Con el portacontacto (artículo 6) en posición totalmente abierta (desenganchado), atornille el ensamble de la armadura (artículo 7) hasta 7,5 mm (0,3 pulg) del núcleo del imán (artículo 15). Asegúrese de que la bobina de sombra (anillo de cobre) se encuentre junto al núcleo del imán. Instale una roldana cónica (artículo 8) con el lado cóncavo junto al ensamble de la armadura y fíjelo en su sitio con una contratuerca (artículo 9).

Para aplicar el par de apriete, sostenga cuidadosamente la armadura con unas pinzas (utilice cinta de aislar en la armadura o mordazas para evitar el daño a la superficie de la armadura). Esto evitará la transmisión del par de apriete a través del eje roscado en el portacontacto. Apriete a 4,65 N•m (35 lbs-pulg).

## INFORMACION DE PEDIDOS

Quando realice su pedido, proporcione la cantidad, el número de pieza y la descripción de la pieza, así como toda la información en la placa de datos del dispositivo.

Las tablas de 1 a 3, en la página 4, enumeran las piezas de repuesto y los accesorios. En la tabla 3, el número completo de la bobina consta de un prefijo seguido por un sufijo. Por ejemplo, el número de pieza de una bobina de 120 V~ y 60 Hz es 31002-403-40.

- Las bobinas con el prefijo 31002-403 son bobinas enrolladas con cinta y terminales deslizables, empacadas en cantidades de dos que además incluyen un puente de conexión.
- Las bobinas con el prefijo 31002-400 son bobinas moldeadas con terminales de tornillo de abrazadera, empacadas individualmente.

Lors du remplacement des bobines, s'assurer que les rebords inférieurs des bridas de la bobine soient alignés avec les fentes de la plaque inférieure (article 13) et que les trous de la plaque inférieure engagent les pointes de la base, avant d'installer les vis (article 14).

## RÉGLAGE

Lors du remontage de l'appareil, ajuster l'assemblage de l'armature s'il a été enlevé.

Avec le porte-contacts (article 6) dans la position totalement ouverte (détaché), visser l'assemblage de l'armature (article 7) jusqu'à 7,5 mm (0,3 po) du noyau de l'aimant (article 15), en s'assurant que la borne de déphasage (anneau en cuivre) se trouve à côté du noyau de l'aimant. Installer une rondelle conique (article 8) avec le côté concave à côté de l'assemblage de l'armature et la fixer en place à l'aide d'un contre-écrou (article 9).

Pour appliquer le couple de serrage, tenir soigneusement l'armature avec des pinces (mettre des bandes sur l'armature ou sur les mâchoires pour éviter de rayer la surface de l'armature). Ceci évitera de transmettre le couple au porte-contact à travers l'arbre fileté. Serrer à 4,65 N•m (35 lb-po).

## INFORMATIONS DE COMMANDE

Pour passer une commande, inclure la quantité, le numéro de pièce et une description de la pièce avec les informations complètes figurant sur la plaque signalétique du dispositif.

Les tableaux 1 à 3, page 4, donnent les pièces et accessoires de rechange. Dans le tableau 3, le numéro complet de la bobine comprend un préfixe suivi d'un suffixe. Par exemple, une bobine de 120 V, 60 Hz a le numéro de pièce 31002-403-40.

- Les bobines avec le préfixe 31002-403 sont des bobines enroulées avec des bornes enfichables, emballées par quantité de deux et comprenant un cavalier.
- Les bobines avec le préfixe 31002-400 sont des bobines moulées avec des bornes de serrage sous rondelle creuse, emballées individuellement.

Table / Tabla / Tableau 1: Parts List / Lista de piezas / Liste de pièces

Item Art.	Description	Descripción	Description	Part No. / Número de pieza / N° de pièce	Quantity / Cantidad / Quantité			
					RO10	RO11	RO12	RO13
1	Contact block	Bloque de contactos	Bloc de contacts	9998 RA14	1	—	—	—
				9998 RA15	—	1	—	—
				9998 RA16	—	—	1	—
				9998 RA17	—	—	—	1
2	Screw assembly #10-24 x 1-1/4 in.	Ensamble de tornillo no.10-24 x 1-1/4	Assemblage de vis n° 10-24 x 1-1/4 po	21915-16401	2			
3	Movable contact	Contacto móvil	Contact mobile	Supplied with the replacement contact block (item1) Provisto con el bloque de contactos de repuesto (artículo 1) Fourni avec le bloc de contacts de rechange (article 1)				
4	Retainer	Sujetador	Dispositif de retenue					
5	Contact spring	Resorte de contacto	Ressort de contact					
6	Contact carrier	Portacontacto	Porte-contact	31002-081-50	2			
7	Armature assembly	Ensamble de armadura	Assemblage d'armature	9998 RP2	2			
8	Conical washer, #10	Roldana cónica, no.10	Rondelle conique, n° 10	(1 each of items 7, 8, and 9) (1 de los artículos 7, 8 y 9) (1 des articles 7, 8 et 9)				
9	Lock nut, #10-32	Tuerca de seguridad, no.10-32	Contre-écrou, n° 10-32					
10	Washer	Roldana	Rondelle	23613-04001	2			
11	Magnet coil	Bobina magnética	Bobine magnétique	[2]	2			
13	Bottom plate	Placa inferior	Plaque inférieure	31002-019-01	1			
14	Screw assembly #8-32 x 1/4 in.	Ensamble de tornillo no. 8-32 x 1/4	Assemblage de vis n° 8-32 x 1/4 po	21902-14080	2			
15	Magnet Core	Núcleo magnético	Noyau magnétique	[1]	2			

[1] Shown for reference only. / Se muestra como referencia solamente. / Indiqué à titre de référence seulement.

[2] See Table 3. / Vea la tabla 3. / Voir le tableau 3.


Table / Tabla / Tableau 2: Auxiliary Contacts / Contactos auxiliares / Contacts auxiliaires

Item Art.	Contacts Contactos Contacts	Terminals Terminales Bornes	Part Number Número de pieza N° de pièce	Quantity / Cantidad / Quantité							
				RO10		RO11		RO12		RO13	
				X1	X2	X1	X2	X1	X2	X1	X2
12	2 N.O.	Slip on / Deslizable / Enfichable	9999 R10	1	—	1	—	—	—	—	—
	2 N.C.		9999 R11	—	1	—	1	—	—	—	—
	2 N.O.	Pressure wire / Conductor a presión / Fil à pression	9999 R12	—	—	—	—	1	—	1	—
	2 N.C.		9999 R13	—	—	—	—	—	1	—	1

Table / Tabla / Tableau 3: Magnet Coils / Bobinas del electroimán / Bobines magnétiques


Coil Prefix / Prefijo de la bobina / Préfixe de la bobine	Hz	Coil Suffix / Sufijo de la bobina / Suffixe de la bobine							
		24 V~	110-115 V~	120 V~	208-220 V~	240 V~	480 V~	550 V~	600 V~
31002-403-	60	19	39	40	—	—	—	—	—
31002-400-		—	—	—	47	49	58	59	60
31002-403-	50	—	40	—	—	—	—	—	—
31002-400-		—	—	—	49	51	—	60	—

See "Ordering Information" on page 3. / Consulte "Información de pedidos" en la página 3. / Voir "Informations de commande", page 3.

Square D and  are registered trademarks of Square D Company or related companies. All other trademarks are the intellectual property of their respective companies.


Electrical equipment should be serviced only by qualified electrical maintenance personnel. No responsibility is assumed by Square D for any consequences arising out of the use of this material.

Square D Company  
 8001 Highway 64 East  
 Knightdale, NC 27545  
 (919)266-3671  
 www.squared.com

Square D y  son marcas registradas de Square D Company o compañías asociadas. Todas las otras marcas comerciales son la propiedad intelectual de sus compañías respectivas.

Solamente el personal de mantenimiento eléctrico especializado deberá prestar servicios de mantenimiento al equipo eléctrico. La Compañía no asume responsabilidad alguna por las consecuencias emergentes de la utilización de este material.

Importado en México por:  
 Schneider Electric México, S.A. de C.V.  
 Calz. Javier Rojo Gómez 1121-A, Col. Gpe. del Moral  
 09300, México, D.F. Tel. 5804-5000  
 www.schneider-electric.com.mx

Square D et  sont des marques déposées de Square D Company ou sociétés associées. Toutes les autres marques commerciales sont la propriété intellectuelle de leurs sociétés respectives.

L'entretien du matériel électrique ne doit être effectué que par du personnel qualifié. La Société n'assume aucune responsabilité des conséquences éventuelles découlant de l'utilisation de ce matériel.

Schneider Canada Inc.  
 19 Waterman Avenue, M4B 1 Y2  
 Toronto, Ontario  
 (416) 752-8020  
 www.schneider.ca



# California Proposition 65 Warning—Lead and Lead Compounds

## Advertencia de la Proposición 65 de California—Plomo y compuestos de plomo

## Avertissement concernant la Proposition 65 de Californie—Plomb et composés de plomb

**⚠️ WARNING:** This product can expose you to chemicals including lead and lead compounds, which are known to the State of California to cause cancer and birth defects or other reproductive harm. For more information go to: [www.P65Warnings.ca.gov](http://www.P65Warnings.ca.gov).

**⚠️ ADVERTENCIA:** Este producto puede exponerle a químicos incluyendo plomo y compuestos de plomo, que es (son) conocido(s) por el Estado de California como causante(s) de cáncer y defectos de nacimiento u otros daños reproductivos. Para mayor información, visite : [www.P65Warnings.ca.gov](http://www.P65Warnings.ca.gov).

**⚠️ AVERTISSEMENT:** Ce produit peut vous exposer à des agents chimiques, y compris plomb et composés de plomb, identifiés par l'État de Californie comme pouvant causer le cancer et des malformations congénitales ou autres troubles de l'appareil reproducteur. Pour de plus amples informations, prière de consulter: [www.P65Warnings.ca.gov](http://www.P65Warnings.ca.gov).

All trademarks are the property of Schneider Electric SE, its subsidiaries, and affiliated companies.

**Schneider Electric USA, Inc.**  
800 Federal Street  
Andover, MA 01810 USA  
888-778-2733  
[www.schneider-electric.us](http://www.schneider-electric.us)

Todas las marcas comerciales son propiedad de Schneider Electric SE, sus filiales y compañías afiliadas.

Importado en México por:  
**Schneider Electric México, S.A. de C.V.**  
Av. Ejercito Nacional No. 904  
Col. Palmas, Polanco 11560 México, D.F.  
55-5804-5000  
[www.schneider-electric.com.mx](http://www.schneider-electric.com.mx)

Toutes les marques commerciales sont la propriété de Schneider Electric SE, ses filiales et compagnies affiliées.

**Schneider Electric Canada, Inc.**  
5985 McLaughlin Road  
Mississauga, ON L5R 1B8 Canada  
800-565-6699  
[www.schneider-electric.ca](http://www.schneider-electric.ca)