



Replaces / Reemplaza / Remplace 30072-100-06\_01 06/2011

**Momentary, Non-Illuminated Mushroom Button Operators**  
**Botón operador tipo hongo de contacto momentáneo, no luminoso**  
**Opérateurs momentanés à bouton coup de poing, non lumineux**



Class Class Classe	Type Tipo Type	Application Aplicación Application	Operators / Operadores / Opérateurs			UL Listed for use on a flat surface of enclosure types: Registrado por UL para utilizar sobre una superficie plana de gabinetes tipo: Homologué par UL pour utilisation sur une surface plate des armoires de type :
			Push Button Botón pulsador Bouton-poussoir	Mushroom Button Botón tipo hongo Bouton coup de poing	Keyed Button Botón con llave Bouton à clé	
9001	KR1*, KR2*, KR3*	Heavy Duty Uso pesado Fort calibre	X			1, 2, 3, 3R, 4, 6, 12 & 13
	KR4*, KR5*			X		
	KR13*, KR14*, KR15*	Corrosion Resistant Resistente a la corrosión Résistant à la corrosion			X	1, 2, 3, 3R, 4, 4X, 6, 12 & 13
	SKR1*, SKR2*, SKR3*		X			
SKR4*, SKR5*			X			

**⚠ DANGER / PELIGRO / DANGER**

**HAZARD OF ELECTRIC SHOCK, EXPLOSION, OR ARC FLASH**

Disconnect all power before servicing.

Electric shock will result in death or serious injury.

**PELIGRO DE DESCARGA ELÉCTRICA, EXPLOSIÓN O DESTELLO POR ARQUEO**

Desconecte todas las alimentaciones antes de efectuar el servicio.

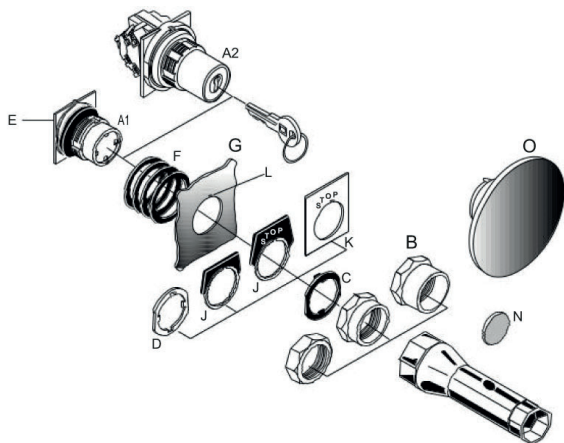
Una descarga eléctrica podrá causar la muerte o lesiones serias.

**RISQUE D'ÉLECTROCUTION, D'EXPLOSION OU D'ÉCLAIR D'ARC**

Coupez toutes les alimentations avant l'entretien.

L'électrocution entraînera la mort ou des blessures graves.

**Full View / Vista completa / Vue complète**



The metal locking thrust washer (C) is required to ground the 9001K operator per IEC 1131-2.  
Se necesita la roldana de seguridad de bloqueo (C) para aterrizar el operador 9001K por IEC 1131-2.  
La rondelle métallique de butée de verrouillage (C) est exigée pour mettre l'opérateur 9001K à la terre selon IEC 1131-2.

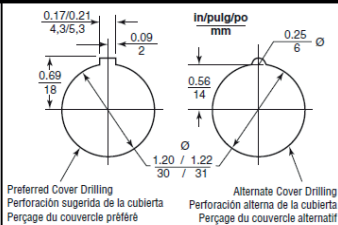
Legend	Leyenda	Légende
A1. operator (KR1, 2, 3, 4, 5; SKR1, 2, 3, 4, 5)	A1. operador (KR1, 2, 3, 4, 5; SKR1, 2, 3, 4, 5)	A1. opérateur (KR1, 2, 3, 4, 5; SKR1, 2, 3, 4, 5)
A2. operator (KR13*, 14*, 15*)	A2. operador (KR13*, 14*, 15*)	A2. opérateur (KR13*, 14*, 15*)
B. ring nut	B. tuerca arillo	B. écrou de blocage
C. locking thrust washer	C. roldana de seguridad de bloqueo	C. rondelle de butée de verrouillage
D. trim washer	D. roldana del marco	D. rondelle de garniture
E. liner	E. revestimiento protector	E. revêtement
F. compensating gaskets	F. empaques de compensación	F. joints de compensation
G. panel	G. panel	G. panneau
J. metal legend plate	J. placa leyenda metálica	J. plaque à légende en métal
K. plastic legend plate	K. placa leyenda de plástico	K. plaque à légende en plastique
L. alignment tab	L. muesca de alineamiento	L. languette d'alignement
M. ring nut, wrench (K95)	M. llave para tuercas (K95)	M. clé pour écrou de blocage (K95)
N. color insert	N. inserto de color	N. lentille de couleur
O. snap-in mushroom button	O. botón tipo hongo encajable	O. bouton coup de poing encliquetable

**UK CA** UK Representative:  
Schneider Electric Limited  
Stafford Park 5  
Telford, TF3 3BL, UK

**EAC** Уполномоченный поставщик в РФ:  
АО «Шнейдер Электрик»  
Адрес: 127018, Россия, г. Москва,  
ул. Двинцев, д. 12, корп. 1  
Тел. +7 (495) 777 99 90 - Факс +7 (495) 777 99 92

**Казакстан Республикасына ресми жеткізуші:**  
ЖШС «Шнейдер Электрик»  
Мекен-жайы: Казакстан Республикасы, Алматы қ.,  
Достық дан., «Кен Дала» Бизнес Орталығы, 5-ші қабат.  
Тел.: +7 (727) 357 23 57 - Факс.: +7(727) 357 24 39

**Mounting / Montaje / Montage**



**Hole & Notch Punch**

Ø 31 mm: Greenlee knockout punch 60242  
 Push buttons also mount in 1.20 (30.5) hole.

Dim.: In. / pulg / po (mm)

**Punzonado y Muesca**

Ø 31 mm: Punzonado de discos removibles Greenlee 60242  
 Estos operadores también se pueden montar en un agujero de 1,20 (30,5).

**Poinçon et Encoche**

Ø 31 mm : Emporte-pièce Greenlee 60242  
 Ces opérateurs se montent aussi dans un trou de 1,20 (30,5).

**Min. Centerline Spacing / Espacio min. al eje / Espacement min. à l'axe**

	Vertical	Horizontal
Without legend plate Sin placa leyenda Sans plaque à légende	1,56 (40)	2,25 (57)
With legend plate Con placa leyenda Avec plaque à légende	1,56 (40)	2,25 (57)

Consult the Digest.  
 Consulter el Compendiario.  
 Consulter le Digest.

**Installation / Instalación / Installation**

① - Install the contact blocks.  
 - Instalar los bloques de contacto.  
 - Installer les blocs de contact.

② - Select the number of gaskets (F).  
 - Seleccionar el número de empaques (F).  
 - Choisir le nombre de joints (F).

Panel thickness Espesor del panel Épaisseur du panneau	No. of gaskets No. de empaques Nombre de joints
1/16 (1,6)	4
1/8 (3,2)	3
3/16 (4,8)	2
1/4 (6,4)	1

③ - Mount onto the panel (G).  
 - Montar sobre el panel (G).  
 - Monter sur le panneau (G).

④ - Install the legend plate (J or K) or trim washer (D), then the locking thrust washer (C).  
 - Instalar la placa leyenda (J o K) o roldana del marco (D), luego la roldana de seguridad de bloqueo (C).  
 - Installer la plaque à légende (J ou K) ou rondelle de la garniture (D), puis la rondelle de butée de verrouillage (C).

Legend Plate	Washer
Metal (J)	C only
Plastic (K)	C only
None	D and C
Placa leyenda	Roldana
De metal (J)	C solamente
De plástico (K)	C solamente
Ninguna	D y C
Plaque à légende	Rondelle
En métal (J)	C seulement
En plastique (K)	C seulement
Aucune	D et C

⑤ - Install the ring nut (B).  
 - Instalar la tuerca arillo (B).  
 - Installer l'écrou de blocage (B).

To install or change color inserts (N):  
 Instalación o reemplazo del inserto de color (N):  
 Installation or replacement des lentilles de couleur (N):

To install snap-in mushroom button (O):  
 Instalación del botón tipo hongode encajable (O):  
 Installation du bouton coup de poing encliquetable (O):

Align the pin on the button with the locating hole in the stem. Do not hit the button—this can cause damage.  
 Alinee la punta del botón con el agujero localizador en la espiga. No golpee el botón, esto puede dañar.  
 Aligner la broche du bouton avec le trou de positionnement situé dans la tige. Ne pas frapper le bouton-cela pourrait entraîner des dommages.

Electrical equipment should be installed, operated, serviced, and maintained only by qualified personnel. No responsibility is assumed by Schneider Electric for any consequences arising out of the use of this material.  
 Schneider Electric USA, Inc. 8001 Knightdale Blvd. Knightdale, NC 27545 1-888-SquareD (778-2733) www.schneider-electric.us

Solamente el personal especializado deberá instalar, hacer funcionar y prestar servicios de mantenimiento al equipo eléctrico. Schneider Electric no asume responsabilidad alguna por las consecuencias emergentes de la utilización de este material. Importado en México por: Schneider Electric México, S.A. de C.V. Calz. J. Rojo Gómez 1121-A. Col. Gpe. del Moral 09300 México, D.F. Tel. 5804-5000 www.schneider-electric.com.mx

Seul un personnel qualifié doit effectuer l'installation, l'utilisation, l'entretien et la maintenance du matériel électrique. Schneider Electric n'assume aucune responsabilité des conséquences éventuelles découlant de l'utilisation de cette documentation. Schneider Canada Inc. 5985 McLaughlin Road Mississauga On, L5R 1B8 Tel.:1-800-565-6699 www.schneider.ca