



Replaces / Reemplaza / Remplace 30072-013-59B 8/1998

# AC Magnetic Contactors and Starters Contactores y arrancadores magnéticos de ~ (c.a.) Contacteurs et démarreurs magnétiques CA

Class Clase Classe	Type Tipo Type	Series Serie Série	Size Tamaño Taille	Poles (P) Polos (P) Pôles (P)
8502	SJ	A	7	2, 3
8536	SJ	C	7	3

Retain for future use. / Conservar para uso futuro. / À conserver pour usage ultérieur.

## INTRODUCTION

This bulletin provides installation, maintenance, and parts ordering instructions for Class 8502 contactors and Class 8536 starters incorporating the Motor Logic™ solid-state overload relay (SSOLR). To identify parts, refer to Figure 1.

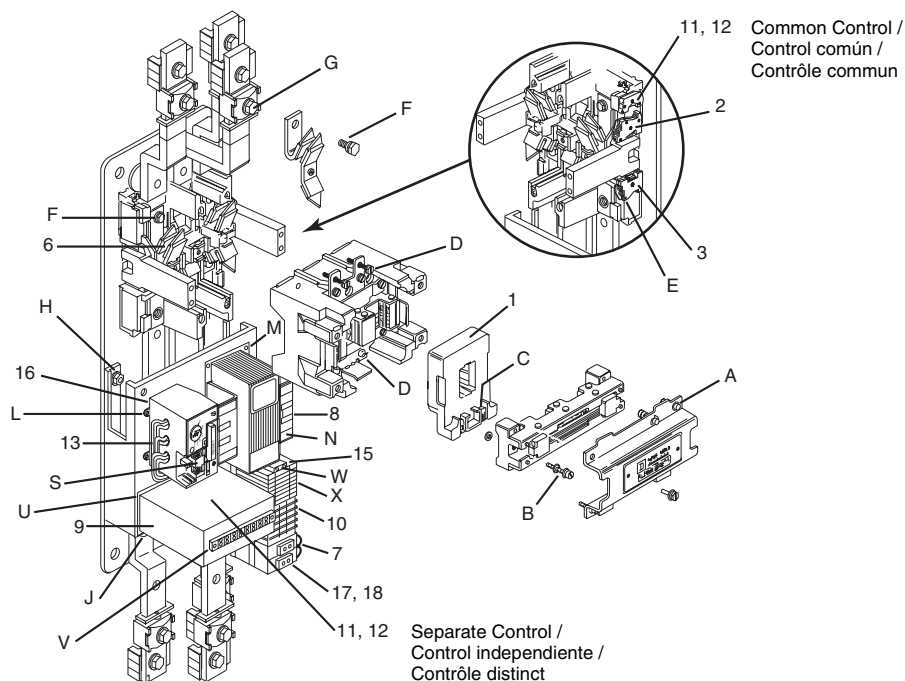
## INTRODUCCIÓN

Este boletín proporciona las instrucciones de instalación, servicios de mantenimiento y solicitud de piezas de los contactores clase 8502 y arrancadores clase 8536 con el relevador de sobrecarga de estado sólido (RSES) Motor Logic™. Para identificar las piezas, consulte la figura 1.

## INTRODUCTION

Ce bulletin contient les directives d'installation, d'entretien et de commande de pièces pour les contacteurs de classe 8502 et les démarreurs de classe 8536 incorporant le relais de surcharge transistorisé (RSCT) Motor Logic<sup>MC</sup>. Pour identifier les pièces, consulter la figure 1.

Figure / Figura / Figure 1 : Assembly / Ensamble / Assemblage



## ⚠ DANGER / PELIGRO / DANGER

HAZARDOUS VOLTAGE	TENSIÓN PELIGROSA	TENSION DANGEREUSE
Disconnect all power before working on equipment. On Form S devices, also disconnect the separate control power source.  <b>Failure to follow this instruction will result in death or serious injury.</b>	Desenergice el equipo antes de realizar cualquier trabajo en él. En los dispositivos forma S, desconecte también la fuente de alimentación de control independiente.  <b>El incumplimiento de esta instrucción, podrá causar la muerte o lesiones serias.</b>	Coupez l'alimentation de l'appareil avant d'y travailler. Sur les dispositifs forme S, déconnectez également la source d'alimentation de contrôle distinct.  <b>Si cette précaution n'est pas respectée, cela entraînera la mort ou des blessures graves.</b>

INSTALLATION

INSTALACIÓN

INSTALLATION

**⚠ DANGER / PELIGRO / DANGER**

**HAZARDOUS VOLTAGE ON SECONDARY**

- Do not energize the starter without current transformer leads or looping wires connected to the proper looping terminals, or without the three-pole copper jumper connected to the common terminals of the looping terminal assembly.
- Current transformers that power the SSOLR can develop dangerous voltage if energized without a load on their secondary terminals. This voltage will be present at the current transformer leads.

**Failure to follow these instructions will result in death, serious injury, or equipment damage.**

**TENSIÓN PELIGROSA EN EL SECUNDARIO**

- No energice el arrancador sin antes haber conectado los conductores del transformador de corriente o los cables de bucle a las terminales de bucle apropiadas, o sin antes haber conectado el puente de cobre de tres polos a las terminales del común del ensamble de terminales de bucle.
- Los transformadores de corriente que alimentan al RSES pueden producir tensiones peligrosas si se energizan sin una carga en sus terminales secundarias. Esta tensión estará presente en los conductores del transformador de corriente.

**El incumplimiento de estas instrucciones podrá causar la muerte, lesiones serias o daño al equipo.**

**TENSION DANGEREUSE SUR LE SECONDAIRE**

- Ne mettez pas le démarreur sous tension sans les fils du transformateur de courant ou les fils de mise en boucle raccordés aux bornes de boucle correctes, ou sans le cavalier tripolaire en cuivre raccordé aux bornes du commun de l'assemblage des bornes de boucle.
- Les transformateurs de courant qui alimentent le RSCCT peuvent développer une tension dangereuse s'ils sont mis sous tension sans charge sur leurs bornes secondaires. Cette tension sera présente aux fils conducteurs du transformateur de courant.

**Si ces précautions ne sont pas respectées, cela entraînera la mort, des blessures graves ou des dommages matériels.**

**Mounting**

Mount the device on a vertical surface, with the line terminals up. When mounting an open device, mount it with three 1/2-inch (12.7 mm) bolts tightened to 500–550 lb-in (56.5–62.1 N•m).

**Terminals**

Use only **copper** wire on device power and control terminals. Standard power lugs accept one or two size 250–500 kcmil (150–240 mm<sup>2</sup>) wires per connection. A modification kit is available with power lugs that accept size 2/0–300 kcmil (70–150 mm<sup>2</sup>) copper wire. Refer to the parts list (item 5 in Table 5 on page 15) for the Class and Type.

Provision for terminating power wiring with crimp lugs is provided on standard terminals by two clearance holes that accommodate 1/2-inch (12.7 mm) bolts spaced at the NEMA standard of 1-3/4 inches (44.45 mm).

**Montaje**

Monte el dispositivo en una superficie vertical con las terminales de línea en la parte superior. Al montar un dispositivo abierto, utilice tres tornillos de 12,7 mm (1/2 pulg) y apriételes de 56,5 a 62,1 N•m (500 a 550 lbs-pulg).

**Terminales**

Use sólo conductores de **cobre** en las terminales de alimentación y control del dispositivo. Las zapatas de alimentación estándar aceptan uno o dos conductores de 150–240 mm<sup>2</sup> (250–500 kcmil), por conexión. Se encuentra disponible un accesorio de modificación con zapatas de alimentación adecuado para conductores de cobre de 70–150 mm<sup>2</sup> (2/0–300 kcmil). Consulte la lista de piezas (artículo 5, tabla 5 en la página 15) para obtener la clase y el tipo.

El alambrado de la alimentación se puede conectar a las terminales estándar utilizando zapatas de compresión a través de dos agujeros de paso que aceptan tornillos de 12,7 mm (1/2 pulg) y con un espacio estándar NEMA de 44,45 mm (1-3/4 pulg).

**Montage**

Monter le dispositif sur une surface verticale, avec les bornes de ligne orientées vers le haut. Lors du montage d'un dispositif ouvert, le monter à l'aide des trois boulons de 12,7 mm (1/2 po) serrés au couple de 56,5 à 62,1 N•m (500 à 550 lb-po).

**Bornes**

N'utiliser que des fils en **cuivre** sur les bornes d'alimentation et de contrôle du dispositif. Les cosses d'alimentation standard acceptent un ou deux fils, d'un calibre de 150 à 240 mm<sup>2</sup> (250 à 500 kcmil), par connexion. Un kit de modification avec cosses d'alimentation acceptant des fils en cuivre de 70 à 150 mm<sup>2</sup> (2/0 à 300 kcmil) est disponible. Voir la liste des pièces (art. 5, tableau 5 à la page 15) pour obtenir la classe et le type.

Le câblage d'alimentation peut être terminé par des cosses à sertissage sur des bornes standard ayant deux trous de dégagement pour des boulons de 12,7 mm (1/2 po), avec un espace standard NEMA de 44,45 mm (1-3/4 po).

Table 4 on page 14 lists factory-recommended tightening torques. To ensure proper device operation, follow these torques when installing, assembling, or adjusting the device.

La tabla 4 en la página 14 proporciona los valores de par de apriete recomendados de fábrica. Utilice estos valores al instalar, montar y ajustar el dispositivo para asegurar su funcionamiento adecuado.

Le tableau 4 à la page 14 indique les couples de serrage recommandés par l'usine. Utiliser ces couples de serrage pour installer, assembler ou régler le dispositif afin d'assurer son bon fonctionnement.

**Operation Rates**

**Frecuencia de operaciones**

**Fréquence des opérations**

**CAUTION / PRECAUCIÓN / ATTENTION**

**EXCESSIVE RATE OF OPERATION**

Do not exceed these device operation rates:

- Continuous operation rate: 3 operations/minute maximum.
- Jogging or plugging duty: 15 operations/minute—3 minutes maximum.

**Failure to follow this instruction can result in control module burnout.**

**FRECUENCIA EXCESIVA DE OPERACIONES**

No exceda las frecuencias de las siguientes operaciones del dispositivo:

- Durante un funcionamiento continuo: 3 operaciones/minuto como máximo.
- Durante un mando por impulsos sucesivos rápidos o frenado por contracorriente: 15 operaciones/minuto durante 3 minutos como máximo.

**El incumplimiento de esta instrucción puede causar avería por calor excesivo en el módulo de control.**

**FRÉQUENCE DES OPÉRATIONS EXCESSIVE**

Ne pas dépasser les fréquences des opérations suivantes du dispositif :

- Fonctionnement continu : 3 opérations/minute au maximum.
- Marche par à-coups ou freinage par contre-courant : 15 opérations/minute pendant 3 minutes au maximum.

**Si cette précaution n'est pas respectée, cela peut entraîner le grillage du module de contrôle.**

**Manual Operation**

**Funcionamiento manual**

**Fonctionnement manuel**

**⚠ WARNING / ADVERTENCIA / AVERTISSEMENT**

**UNINTENTIONAL EQUIPMENT OPERATION**

Disconnect all power before manually operating the equipment to avoid contact arcing and unexpected load energization.

**Failure to follow this instruction can result in death, serious injury, or equipment damage.**

**FUNCIONAMIENTO INVOLUNTARIO DEL EQUIPO**

Desconecte toda la alimentación antes de hacer funcionar manualmente el equipo, para evitar la formación de arcos en los contactos y la energización inesperada de carga.

**El incumplimiento de esta instrucción puede causar la muerte, lesiones serias o daño al equipo.**

**FONCTIONNEMENT INVOLONTAIRE DE L'APPAREIL**

Coupez toute l'alimentation avant d'actionner manuellement cet appareil, pour éviter un arc électrique entre les contacts ou une alimentation inattendue de la charge.

**Si cette précaution n'est pas respectée, cela peut entraîner la mort, des blessures graves ou des dommages matériels.**

Manually operate the device by pushing on the armature screws (B).

**Short-Circuit Protection**

Provide branch-circuit overcurrent protection in accordance with the National Electrical Code (NEC); do not exceed the maximum protective device ratings listed in Table 1 on page 4.

Haga funcionar manualmente el dispositivo presionando los tornillos (B) de la armadura.

**Protección contra cortocircuitos**

Proporcione protección contra sobrecorrientes en los circuitos de derivación de acuerdo con el código nacional eléctrico de EUA (NEC) o NOM-001-SEDE; no exceda los valores nominales máximos del dispositivo protector que figuran en la tabla 1 en la página 4.

Actionner manuellement le dispositif en appuyant sur les vis (B) de l'armature.

**Protection contre les courts-circuits**

Fournir un dispositif de protection contre les surintensités des circuits de dérivation selon le Code national de l'électricité (NEC, É.-U.); ne pas dépasser les valeurs nominales maximales du dispositif de protection figurant au tableau 1 à la page 4.

**Table / Tabla / Tableau 1 : Maximum Ampere Ratings / Corriente nom. máx. / Courant nominal max.**

Class J, K5, or R Fuse <sup>[1]</sup> Fusible clase J, K5 o R <sup>[1]</sup> Fusible de classe J, K5 ou R <sup>[1]</sup>	Class L Fuse Fusible clase L Fusible de classe L	Class T Fuse Fusible clase T Fusible de classe T	Inverse-Time Circuit Breaker Interruptor automático de tiempo inverso Disjoncteur à retard inverse
600 A	1600 A	1200 A	1200 A

<sup>[1]</sup> Time delay fuse may be required. / Tal vez necesite un fusible de retardo. / Un fusible temporisé peut être requis.

**Distant Control**

Series impedance or shunt capacitance may limit the maximum distance of the wire run for remotely operated contactors and starters. Table 2 lists the wire size and maximum conduit wire run for a typical 120 V~ control voltage. For information regarding other wire sizes or special control schemes, obtain data bulletin M-379 from the Square D website (www.SquareD.com) or your local Square D field office.

**Control a distancia**

La impedancia en serie o capacitancia en derivación puede limitar la distancia máxima del tendido de cables de los contactores o arrancadores de control remoto. La tabla 2 proporciona la distancia máxima del tendido de cables en tubo conduit y el calibre de conductor para una tensión típica de control de 120 V~ (c.a.). Para obtener información adicional con respecto a otros calibres de cable o esquemas de control especial, obtenga el boletín de datos M-379 del sitio web de Square D (www.SquareD.com) o de su oficina local de ventas de Square D.

**Contrôle à distance**

L'impédance en série ou la capacité shunt peut limiter la longueur maximale du fil pour les contacteurs et les démarreurs télécommandés. Le calibre des fils et les longueurs maximales de fil en conduit pour une tension de contrôle de 120 V~ typique sont indiqués au tableau 2. Pour des informations sur d'autres calibres de fil ou des schémas de contrôle spéciaux, commander le bulletin de données M-379 du site web de Square D (www.SquareD.com) ou contacter le bureau local de Square D.

**Table / Tabla / Tableau 2 : Maximum Control Distance / Distancia máxima de control / Distance de contrôle maximale**

Voltage / Tensión / Tension	Wire Size / Calibre del cable / Calibre du fil	ft. / pies / pieds (m)
120 V~	14 AWG (2,5 mm <sup>2</sup> )	70 (21,336)

**Control Circuit Transformer**

The device is equipped with an integral transformer to provide an isolated 120 V @ 60 Hz/ 110 V @ 50 Hz supply for control circuits. It is factory wired for use on the system voltage indicated on the label attached to the transformer.

**Transformador del circuito de control**

El dispositivo viene de fábrica con un transformador integral que proporciona a los circuitos de control una alimentación aislada de 120 V~ a 60 Hz ó 110 V~ a 50 Hz; además, éste viene alambrado para utilizarse con la tensión del sistema indicada en la etiqueta adherida al transformador.

**Transformateur du circuit de contrôle**

Le dispositif est muni d'un transformateur intégral pour fournir aux circuits de contrôle une alimentation isolée de 120 V à 60 Hz ou de 110 V à 50 Hz. Il est câblé en usine pour être utilisé à la tension du système indiquée sur l'étiquette attachée au transformateur.

**CAUTION / PRECAUCIÓN / ATTENTION**

INCORRECT SYSTEM VOLTAGE ON TRANSFORMER	TENSIÓN DEL SISTEMA INCORRECTA EN EL TRANSFORMADOR	TENSION DE SYSTÈME INCORRECTE SUR LE TRANSFORMATEUR
The control circuit transformer must be reconnected or replaced for use at other system voltages (see below). <b>Do not</b> change the coil.	El transformador del circuito de control deberá reconectarse o sustituirse para utilizarse con otras tensiones del sistema (lea la información provista a continuación). <b>No</b> cambie la bobina.	Le transformateur du circuit de contrôle doit être reconnecté ou remplacé pour être utilisé à d'autres tensions de système (voir ci-dessous). <b>Ne</b> changez pas la bobine.
<b>Failure to follow this instruction can result in equipment damage or transformer burnout.</b>	<b>El incumplimiento de esta instrucción puede causar daño al equipo o avería por calor excesivo al transformador.</b>	<b>Si cette précaution n'est pas respectée, cela peut entraîner des dommages matériels ou le grillage du transformateur.</b>

Use one of the following methods to convert the control circuit transformer for other system voltages:

1. *If the device is factory-wired for 480 V @ 60 Hz / 440 V @ 50 Hz, you can convert it to 240 V @ 60 Hz / 220 V @ 50 Hz by reconnecting the control transformer as illustrated on the instruction sheet provided with the device. To convert to any other system voltages (e.g., 208 V, 380 V, 600 V) you must replace the control transformer. Select a new control transformer with a single-voltage primary (see item 8 in Table 5 on page 15).*
2. *If the device is factory wired for any voltage other than 480 V @ 60 Hz / 440 V @ 50 Hz, you must replace the control transformer to convert to any other voltage.*

The standard transformer supplied can power a maximum of five Class 9001 Type K illuminated operators incorporating transformer-type light modules. Since the secondary of the control circuit transformer supplies an electronic circuit, **do not** place highly inductive loads such as relays in this secondary. Use a separate transformer to supply all inductive loads and additional pilot lights. Select Form F4T•• to purchase extra capacity in 100 VA increments (see the *Digest*).

Standard devices are wired for common control. *They are not convertible for operation of the control circuit from a separate source of supply voltage.*

Devices wired for separate control (Form S) have special wiring designed for separate control. They are furnished with an isolating transformer, usually equipped with a 120 V primary and 120 V secondary that must not be bypassed. *Form S devices are not convertible for operation on common control.*

Utilice uno de los siguientes métodos para convertir el transformador del circuito de control en otras tensiones del sistema:

1. *Si el dispositivo viene alambrado de fábrica con una tensión de 480 V~ a 60 Hz / 440 V~ a 50 Hz, es posible convertirlo en una tensión de 240 V~ a 60 Hz / 220 V~ a 50 Hz reconectando el transformador de control como se ilustra en las instrucciones del dispositivo. Para convertirlo en cualquier otro suministro de tensión del sistema (por ejemplo: 208 V~, 380 V~ o 600 V~) deberá sustituir el transformador de control. Seleccione un nuevo transformador con una sola tensión en el primario (artículo 8, tabla 5 en la página 15).*
2. *Si el dispositivo viene alambrado de fábrica con una tensión diferente a 480 V~ a 60 Hz / 440 V~ a 50 Hz, el transformador de control debe sustituirse para hacer la conversión en cualquier otra tensión.*

El transformador estándar suministrado puede alimentar hasta un máximo de cinco operadores luminosos clase 9001, tipo K con módulos de luz tipo transformador. Debido a que el secundario del transformador del circuito de control suministra un circuito electrónico, **no** conecte al secundario cargas inductivas altas tales como relevadores. Utilice un transformador independiente para alimentar a todas las cargas inductivas y lámparas piloto adicionales. Solicite la forma F4T•• para adquirir capacidad adicional en incrementos de 100 VA (consulte el *Compendiado*).

Los dispositivos estándar vienen alambrados para un control común. **No pueden convertirse para hacer funcionar el circuito de control desde una fuente de suministro de tensión independiente.**

Los dispositivos que están alambrados para control independiente (forma S) cuentan con un alambrado especial diseñado para este propósito. Estos vienen con un transformador de aislamiento, comúnmente equipado con un primario y un secundario de 120 V~, los cuales no pueden ponerse en derivación. **Los dispositivos forma S no pueden convertirse para funcionar con un control común.**

Utiliser l'une des méthodes suivantes pour convertir le transformateur du circuit de contrôle à d'autres tensions :

1. *Un dispositif câblé en usine pour une tension de 480 V à 60 Hz et 440 V à 50 Hz peut être converti pour 240 V à 60 Hz et 220 V à 50 Hz en reconnectant le transformateur de contrôle comme illustré dans les directives du dispositif. Pour convertir le transformateur de contrôle à d'autres tensions de système (par exemple, 208 V, 380 V ou 600 V), le remplacer. Sélectionner un nouveau transformateur avec une seule tension sur le primaire (article 8, tableau 5 à la page 15).*
2. *Si le dispositif est câblé à l'usine pour une tension autre que 480 V à 60 Hz / 440 V à 50 Hz, le transformateur de contrôle doit être remplacé pour une conversion à toute autre tension.*

Le transformateur standard fourni peut alimenter un maximum de cinq opérateurs lumineux classe 9001 type K, incorporant des modules lumineux de type transformateur. Étant donné que le secondaire du transformateur du circuit de contrôle alimente un circuit électronique, **ne pas** placer de charges hautement inductives telles que des relais sur ce secondaire. Utiliser un transformateur distinct pour alimenter toutes les charges inductives et les lampes témoin supplémentaires. Sélectionner la forme F4T•• pour acheter une capacité supplémentaire par incréments de 100 VA (voir le *Digest*).

Les dispositifs standard sont câblés pour un contrôle commun. **Ils ne sont pas convertibles pour faire fonctionner le circuit de contrôle à partir d'une source de tension d'alimentation distincte.**

Les dispositifs qui sont câblés pour un contrôle distinct (forme S) ont un câblage spécial conçu pour le contrôle distinct. Ils sont fournis avec un transformateur d'isolation, muni d'un primaire de 120 V et un secondaire de 120 V ne devant pas être mis en dérivation. **Les dispositifs forme S ne sont pas convertibles pour fonctionner avec un contrôle commun.**

## OVERLOAD RELAY

A feature version, three-phase Motor Logic SSOLR is provided on starters. It is designed to protect three-phase motors from overload, phase loss, and phase unbalance conditions and has the following features:

- 3:1 current adjustment dial range 135–405 A (405 A SSOLR) 270–810 A (810 A SSOLR)
- -25 to +70 °C operating range
- Class 10 or Class 20 operation (selectable)
- Overload contacts—A600/P300 rated
- Auxiliary contacts—A600/P300 rated
- Permanent tamper guard
- Visible trip indication
- Self powered
- Trip-free operation
- Thermal memory
- 50/60 Hz operation

### Adjustment

For continuous-rated motors having a service factor (SF) of 1.0, set the SSOLR current adjustment dial to 90% of the motor's full-load current (MFLC). For continuous-rated motors having a service factor of 1.15 to 1.25, set the SSOLR current adjustment dial to the MFLC.

Examples:

- MFLC = 400 A, SF = 1.0  
SSOLR Dial Setting =  
90% of 400 = 360 A
- MFLC = 400 A, SF = 1.25  
SSOLR Dial Setting = 400 A

### Trip Class Selection

To select the desired trip class, place the SSOLR trip class selector switch in the appropriate position (Class 10 or Class 20).

## RELEVADOR DE SOBRECARGA

Los arrancadores vienen con una versión especial del RSES Motor Logic de tres fases, el cual está diseñado para proteger los motores de tres fases contra sobrecargas, pérdidas de fase y desequilibrios de fase, teniendo las siguientes características:

- Gama de ajuste del selector de la corriente con una relación de 3:1 135–405 A (RSES 405 A) 270–810 A (RSES 810 A)
- Gama de funcionamiento de -25 a +70°C
- Funcionamiento de clase 10 ó 20 (seleccionable)
- Contactos de sobrecarga—de clasificación A600 o P300
- Contactos auxiliares—de clasificación A600 o P300
- Protección permanente contra manipulación no autorizada
- Indicador visible de disparo
- Autoalimentado
- Funcionamiento sin disparo
- Memoria térmica
- Funcionamiento de 50 ó 60 Hz

### Ajustes

Para los motores de potencia continua con factor de servicio (FS) de 1,0, ajuste el selector de la corriente del RSES en el 90% de la corriente a plena carga del motor (CPCM). Para los motores de potencia continua con factor de servicio de 1,15 a 1,25, ajuste el selector de la corriente del RSES en la CPCM.

Ejemplos:

- CPCM = 400 A, FS = 1,0  
Ajuste del selector del RSES =  
90% de 400 = 360 A
- CPCM = 400 A, FS = 1,25  
Ajuste del selector del RSES = 400 A

### Selección de la clase de disparo

Seleccione la clase de disparo deseada colocando el interruptor selector de la clase de disparo del RSES en la posición correcta (clase 10 ó 20).

## RELAIS DE SURCHARGE

Un RSCT Motor Logic triphasé de version améliorée est fourni sur les démarreurs. Il est conçu pour protéger les moteurs triphasés contre les surcharges, les pertes de phase et les déséquilibres de phase, et incorpore les caractéristiques suivantes :

- Gamme du cadran de réglage du courant 3:1 135–405 A (RSCT 405 A) 270–810 A (RSCT 810 A)
- Gamme de fonctionnement de -25 à +70 °C
- Fonctionnement de classe 10 ou 20 (sélectionnable)
- Contacts de surcharge—val. nom. A600/P300
- Contacts auxiliaires—val. nom. A600/P300
- Protection permanente contre les altérations non autorisées
- Indicateur visible de déclenchement
- Auto-alimenté
- Fonctionnement à déclenchement libre
- Mémoire thermique
- Fonctionnement à 50 ou 60 Hz

### Réglage

Pour les moteurs à service continu possédant un facteur de service (FS) de 1,0, amener le cadran de réglage du courant du RSCT à 90 % du courant de pleine charge du moteur (CPCM). Pour les moteurs à service continu possédant un facteur de service entre 1,15 et 1,25, amener le cadran de réglage du courant du RSCT au CPCM.

Exemples :

- CPCM = 400 A, FS = 1,0  
Réglage du cadran du RSCT =  
90 % de 400 = 360 A
- CPCM = 400 A, FS = 1,25  
Réglage du cadran du RSCT = 400 A

### Sélection de classe de déclenchement

Pour sélectionner la classe de déclenchement désirée amener le sélecteur de classe de déclenchement du RSCT à la position appropriée (classe 10 ou classe 20).

### Trip Current Rating

The trip current rating is 1.25 times the SSOLR current adjustment dial setting. Thus, the trip current ratings in the previous examples would be approximately 450 A for the 1.0 service factor ( $1.25 \times 360 = 450$ ) and approximately 500 A for the 1.25 service factor ( $1.25 \times 400 = 500$ ).

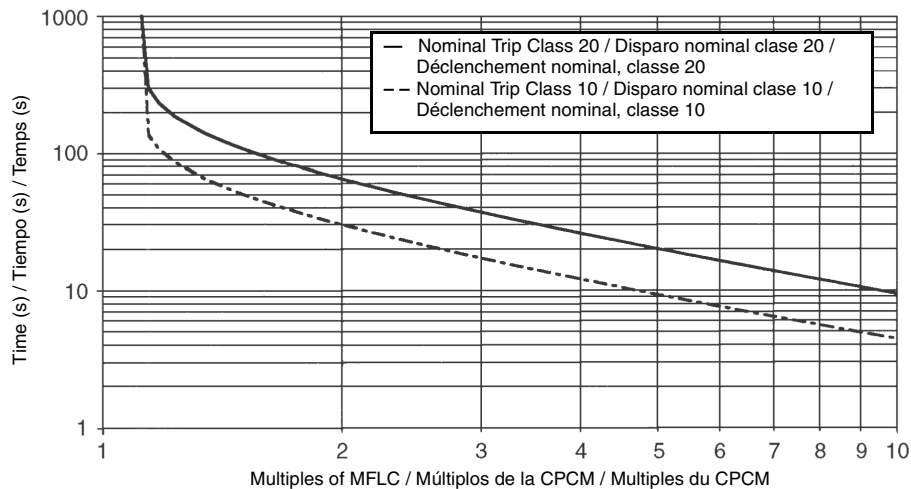
### Valor nominal de la corriente de disparo

El valor nominal de la corriente de disparo es 1,25 veces el ajuste del selector de la corriente del RSES. Por lo tanto, los valores nominales de la corriente de disparo de los ejemplos previos son aproximadamente 450 A para el factor de servicio de 1,0 ( $1,25 \times 360 = 450$ ) y aproximadamente 500 A para el factor de servicio de 1,25 ( $1,25 \times 400 = 500$ ).

### Valeur nominale du courant de déclenchement

La valeur nominale du courant de déclenchement est de 1,25 fois le réglage du cadran de réglage de courant du RSCT. Par conséquent, les valeurs nominales du courant de déclenchement de l'exemple précédent sont d'environ 450 A pour le FS de 1,0 ( $1,25 \times 360 = 450$ ) et d'environ 500 A pour le FS de 1,25 ( $1,25 \times 400 = 500$ ).

Figure / Figura / Figure 2 : Trip Curves / Curvas de disparo / Courbes de déclenchement



### Operation

The three-phase Motor Logic SSOLR monitors the motor current during start and run conditions and protects the motor against overload, phase loss, and phase unbalance. A mechanically latched trip mechanism opens (unlatches) in the event of a protective trip, opening the N.C. *overload* contacts at terminals 95 and 96. When the SSOLR trips, a yellow marker appears in the viewing window on the front of the SSOLR.

### Funcionamiento

El RSES Motor Logic de tres fases monitorea la corriente del motor durante el arranque y funcionamiento normal, además protege al motor contra sobrecargas, pérdidas de fase y desequilibrio de fase. Un mecanismo de disparo de enganche mecánico se abre (se desengancha) en caso de un disparo protector abriendo los contactos de *sobrecarga* N.C. en las terminales 95 y 96. Cuando el RSES se dispara, una ventana de observación en la parte frontal del RSES muestra un marcador amarillo.

### Functionnement

Le RSCT Motor Logic triphasé surveille le courant du moteur pendant le démarrage et le fonctionnement normal en plus de la protection du moteur contre la surcharge, la perte de phase et le déséquilibre de phase. Un mécanisme de déclenchement verrouillé mécaniquement ouvre (se déverrouille) lors d'un déclenchement en protection, ouvrant les contacts de *surcharge* N.F. aux bornes 95 et 96. Lorsque le RSCT se déclenche, un marqueur jaune apparaît dans la fenêtre à l'avant du RSCT.

### Overload

When the SSOLR detects motor currents in excess of 125% of the current adjustment dial setting, the *overload* contacts open and the *optional auxiliary* contacts change state (N.O. contacts close and N.C. contacts open). The time required for the SSOLR to trip depends upon:

- The current value
- The trip class (10 or 20)
- The time elapsed since the last trip

The SSOLR is designed to meet NEMA standards for a 1.15 service factor motor. This means that the SSOLR **must not trip for currents that are 100%** of its current adjustment dial setting, and that it **must trip for currents that are 125%** of its current adjustment dial setting. Refer to "Adjustment" on page 6 for applications involving motors with service factors other than 1.15.

The overload function of the SSOLR is an inverse time function—the higher the level of current causing the trip, the quicker the trip occurs. See Figure 2 on page 7.

### Phase Loss/Phase Unbalance

The phase loss/phase unbalance circuitry can detect a phase loss and initiate a trip within three seconds (the response time will be somewhat longer for a phase loss condition that occurs during the transition between speeds on multi-speed applications only). Phase loss detection extends to a phase loss in either the primary or the secondary of a wye-delta or delta-wye transformer. The circuitry also detects a phase unbalance and initiates a trip when any phase current drops 25% below or rises 25% above the average of the three phase currents.

### Sobrecarga

Cuando el RSES detecta una corriente del motor que excede el 125% del ajuste del selector de la corriente, los contactos de *sobrecarga* se abren y los contactos *auxiliares opcionales* cambian de estado (los contactos N.A. se cerrarán y los contactos N.C. se abrirán). El tiempo necesario para que se dispare el RSES depende de:

- el valor de la corriente
- la clase (10 ó 20) de disparo
- el tiempo transcurrido desde el último disparo

El RSES está diseñado para cumplir con las normas de NEMA en lo que se refiere a motores con un FS de 1,15. Esto significa que el RSES **no debe dispararse para las corrientes que se encuentran al 100%** del ajuste del selector de la corriente y **debe dispararse para las corrientes que se encuentran al 125%** del ajuste del selector de la corriente. Consulte la sección "Ajustes" en la página 6 para obtener información sobre aplicaciones de motores con FS distintos a 1,15.

La función de sobrecarga del RSES es una función de tiempo inverso—entre más alto el nivel de la corriente que provoca el disparo, más rápido se produce el disparo (vea la figura 2 en la página 7).

### Pérdida de fase/Desequilibrio de fase

Los circuitos de pérdida de fase/desequilibrio de fase detectan una pérdida de fase e inician un disparo en tres segundos (el tiempo de respuesta será un poco más largo para una pérdida de fase que sucede durante la transición entre las velocidades en aplicaciones de múltiples velocidades solamente). La detección de una pérdida de fase llega hasta una pérdida de fase ya sea en el primario o secundario de un transformador estrella-delta o delta-estrella. Los circuitos también detectan un desequilibrio de fase e inician un disparo cuando una corriente de fase desciende un 25% por debajo o asciende un 25% por encima del promedio de las tres corrientes de fase.

### Surcharge

Lorsque le RSCT détecte des courants de moteurs qui atteignent 125 % du réglage du cadran de courant, les contacts de *surcharge* ouvrent et les contacts *auxiliaires optionnels* changent d'état (les contacts N.O. fermeront et les contacts N.F. ouvriront). Le temps nécessaire au déclenchement du RSCT dépend :

- de la valeur du courant
- de la classe (10 ou 20) de déclenchement
- du temps écoulé depuis le dernier déclenchement

Le RSCT est conçu pour se conformer aux normes NEMA pour les moteurs ayant un facteur de service de 1,15. Cela signifie que le RSCT **ne doit pas se déclencher pour des courants qui sont à 100 %** du réglage du cadran de courant et qu'il **doit se déclencher pour des courants qui sont à 125 %** de ce réglage. Consulter la section « Réglage » à la page 6 pour des applications impliquant des moteurs avec des facteurs de service autres que 1,15.

La fonction de surcharge du RSCT est une fonction à retard inverse—plus le courant qui entraîne un déclenchement est élevé, plus le déclenchement est rapide (voir la figure 2 à la page 7).

### Perte de phase/Déséquilibre de phase

Les circuits de détection de perte ou de déséquilibre de phase détectent la perte de phase et initient un déclenchement en trois secondes (le temps de réponse sera plus long pour une perte de phase qui se produit durant la transition entre des vitesses sur des applications à vitesses multiples seulement). La détection de la perte de phase capte aussi une perte de phase du primaire ou du secondaire d'un transformateur triangle-Y ou Y-triangle. Les circuits détectent aussi un déséquilibre de phase et initient un déclenchement lorsque une courant de phase tombe à 25 % au-dessous ou à 25 % au-dessus de la moyenne des trois courants de phase.



To protect lightly loaded motors, the phase loss/phase unbalance detection circuitry is fully operational at currents as low as 75% of the minimum current adjustment dial setting.

### Class 2 Ground Fault Detection

Feature Version SSOLRs incorporate Class 2 ground fault detection for protection of equipment. These SSOLRs trip within 3 seconds if the ground fault exceeds 25% of the MFLC. The trip is inhibited when the measured current exceeds approximately ten times the maximum setting of the current adjustment dial, to allow coordination with the short circuit protective device (SCPD). The overload trip function is not affected.

### Reset

To reset the SSOLR, depress the Reset bar on the front of the device. Since the SSOLR trip function is of the "trip-free" design, *it cannot be overridden by holding down the Reset bar.*

### Functional Test

To test for proper operation of the *overload* contacts:

1. **Disconnect all power.**  
De-energize the starter and disconnect the control circuit power.
2. With a small, flat-blade screwdriver, slide the white test switch to the right. (The test switch is located adjacent to the Reset bar of the SSOLR. See Figure 1 on page 1). This operates the trip mechanism, opening the N.C. overload contacts at terminals 95 and 96.

*Continued on next page*

Para proteger los motores de carga ligera, estos circuitos de detección de pérdida de fase/desequilibrio de fase funcionan totalmente en corrientes tan bajas como el 75% del ajuste mínimo del selector de la corriente.

### Detección de falla a tierra clase 2

Los RSES de versión especial incorporan una función de detección de falla a tierra clase 2 para proteger el equipo. Estos RSES se disparan dentro de los 3 segundos si la falla a tierra excede el 25% de la CPCM. El disparo se suprime cuando la corriente medida excede aproximadamente diez veces el ajuste máximo del selector de ajustes de la corriente, para permitir la coordinación con los dispositivos de protección contra cortocircuitos (DPC). La función de disparo por sobrecarga no se ve afectada.

### Restablecimiento

El RSES se restablece al oprimir la barra de Restablecimiento situada en la parte frontal del dispositivo. Como el RSES cuenta con una función de diseño "sin disparo", *ésta no puede ser modificada al mantener oprimida la barra de Restablecimiento.*

### Prueba de funcionalidad

Para verificar el funcionamiento correcto de los contactos de *sobrecarga*:

1. **Desconecte toda la alimentación.**  
Desenergice el arrancador y desconecte la alimentación del circuito de control.
2. Con un desatornillador de punta plana, deslice el interruptor de prueba blanco hacia la derecha (este interruptor está ubicado junto a la barra de Restablecimiento del RSES. Vea la figura 1 en la página 1). Esto hará funcionar el mecanismo de disparo, abriendo los contactos de sobrecarga N.C. en las terminales 95 y 96.

*Continúa en la siguiente página*

Pour protéger les moteurs légèrement chargés, ces circuits de détection de perte ou de déséquilibre de phase sont pleinement opérationnels pour des courants aussi faibles que 75 % du réglage minimum du cadran de courant.

### Détection de défaut de m.à.l.t. de classe 2

Les RSCT de version améliorée comprennent une détection de défaut à la terre de classe 2 pour la protection de l'appareil. Ces RSCT se déclenchent dans les 3 secondes si le défaut à la terre dépasse 25 % du CPCM. Le déclenchement est inhibé lorsque le courant mesuré dépasse de dix fois environ le réglage maximum du cadran de réglage du courant, afin de permettre la coordination avec le dispositif de protection contre les courts-circuits (SCPD). La fonction de déclenchement de surcharge n'est pas affectée.

### Réinitialisation

Le RSCT est réinitialisé en appuyant sur la barre de Réinitialisation à l'avant du dispositif. Comme la fonction de déclenchement du RSCT est du type à « déclenchement libre », *elle ne peut pas être annulée en tenant la barre de Réinitialisation en position abaissée.*

### Essai de fonctionnement

Pour vérifier le bon fonctionnement des contacts de *surcharge* :

1. **Mettre l'ensemble hors tension.**  
Couper l'alimentation du démarreur et celle du circuit de contrôle.
2. Faire glisser l'interrupteur d'essai blanc vers la droite avec un petit tournevis à lame plate. (L'interrupteur d'essai se trouve près de la barre de Réinitialisation du RSCT. Voir la figure 1 à la page 1.) Cela actionnera le mécanisme de déclenchement, ouvrant ainsi les contacts de surcharge N.F. aux bornes 95 et 96.

*Page suivante*

3. Verify proper operation of the overload contacts, then reset the device by depressing the Reset bar.
4. Reconnect the control circuit power and re-energize the starter as required.

## ACCESSORIES

### Auxiliary Contacts

All devices are supplied with a normally open (N.O.) holding circuit contact and a normally closed (N.C.) auxiliary contact (wired to the coil control unit) as standard. The holding-circuit contact may or may not be required for either three-wire or two-wire control. *The N.C. auxiliary contact **must always** be used with the coil control unit.*

Up to four additional N.O. or N.C. auxiliary contacts can be installed in the field. Refer to Table 5 on page 15 for the Class and Type. For application information, refer to instruction bulletin 30072-013-21 or the *Digest*.

### Cover Mounted Control Units

NEMA 1, 4, and 12 enclosures contain three punched holes with closing plates for field addition of the kits listed in Table 3.

3. Una vez que se haya verificado el funcionamiento correcto de los contactos de sobrecarga, restablezca el dispositivo presionando la barra de Restablecimiento.
4. Vuelva a conectar la alimentación del circuito de control y vuelva a energizar el arrancador a medida que sea necesario.

## ACCESORIOS

### Contactos auxiliares

Todos los dispositivos incluyen como estándar un contacto del circuito de sostén normalmente abierto (N.A.) y un contacto auxiliar normalmente cerrado (N.C.) (conectados a la unidad de control de la bobina). Es posible que el control de tres o dos hilos no requiera el uso del contacto del circuito de sostén. *Sin embargo, el contacto auxiliar N.C. **siempre se debe** utilizar con la unidad de control de la bobina.*

Es posible instalar en campo hasta un máximo de cuatro contactos auxiliares adicionales N.A. o N.C. Consulte la tabla 5 en la página 15 para obtener la clase y el tipo. Consulte el boletín no. 30072-013-21 y el *Compendiado* para obtener información sobre las aplicaciones.

### Unidades de control montadas en la cubierta

Los gabinetes NEMA 1, 4 y 12 contienen tres agujeros perforados con placas de cierre para instalar en campo los accesorios que se enumeran en la tabla 3.

3. Dès que le bon fonctionnement des contacts de surcharge a été vérifié, réinitialiser le dispositif en appuyant sur la barre de Réinitialisation.
4. Réalimenter le circuit de contrôle et le démarreur au besoin.

## ACCESSOIRES

### Contactos auxiliares

Tous les dispositifs sont munis d'un contact de circuit de retenue normalement ouvert (N.O.) et d'un contact auxiliaire normalement fermé (N.F.) (câblés à l'unité de contrôle de la bobine) standard. Un contrôle à trois fils ou à deux fils peut nécessiter l'utilisation d'un contact de circuit de retenue. *Cependant, le contact auxiliaire N.F. **doit toujours** être utilisé avec l'unité de contrôle de la bobine.*

Un maximum de quatre contacts auxiliaires N.O. ou N.F. supplémentaires peuvent être installés sur place. Se reporter au tableau 5 à la page 15 pour obtenir la classe et le type. Les directives 30072-013-21 et le *Digest* contiennent des informations d'applications.

### Unités de contrôle montées sur le couvercle

Les coffrets NEMA 1, 4 et 12 contiennent trois trous poinçonnés avec des plaques de fermeture pour ajouter sur place les kits indiqués au tableau 3.

Table / Tabla / Tableau 3 : Field Modification / Modificación en campo / Modification sur place

Kit, Class 9999	Accesorio, clase 9999	Kit, classe 9999	Type / Tipo / Type	Form / Forma / Forme
Push Button, Start-Stop	Botón pulsador, encendido-apagado	Bouton-poussoir, démarrage-arrêt	SA3	A
Selector Switch, Hand-Off-Auto	Interruptor selector, manual-paro-automático	Sélecteur, manuel-arrêt-auto	SC8	C
Red Pilot Light	Lámpara piloto roja	Lampe témoin rouge	SP28R <sup>[1]</sup>	P1

<sup>[1]</sup> For 120 V only. For other voltages, use Class 9001 Type KP units. / Para 120 V~ solamente. Para otras tensiones, utilice las unidades clase 9001 tipo KP. / Pour 120 V seulement. Pour d'autres tensions, utiliser les unités de classe 9001 type KP.

## MAINTENANCE

### Inspecting and Replacing Contacts

Discoloration and slight pitting do not harm contacts. **Do not file contacts**; this wastes contact material. Replace contacts (item 6 in Table 5 on page 15) only when worn thin.

To inspect contacts:

1. **Disconnect all power.**  
Do not remove any wiring.
2. Loosen the two screws (B) holding the armature to the movable contact carrier. Loosen the four screws (D) holding the contact actuator to the contact block.
3. Lift the contact actuator to expose the contacts.
4. After inspection, reassemble the device by first tightening the four screws (D) holding the contact actuator to the contact block. For proper alignment, tighten the screws in the following sequence (while facing a contactor or starter mounted in the normal vertical position): (1) lower left, (2) upper left, (3) upper right, and (4) lower right.
5. Use the tightening torques listed in Table 4 on page 14 when assembling the device.
6. Tighten the two armature screws (B).
7. Manually operate the device after reassembly to ensure that all parts function properly (see "Manual Operation" on page 3).

## SERVICIOS DE MANTENIMIENTO

### Inspección y sustitución de los contactos

La decoloración y picadura liviana no dañan los contactos. **No lime los contactos**; esto desgasta el material. Sustituya los contactos (artículo 6, tabla 5 en la página 15) sólo cuando estén desgastados.

Para inspeccionar los contactos:

1. **Desconecte toda la alimentación.**  
No retire los cables.
2. Afloje los dos tornillos (B) que sostienen la armadura al portaccontactos móvil. Afloje los cuatro tornillos (D) que sostienen el accionador de contactos al bloque de contactos.
3. Levante el accionador de contactos para tener acceso a estos últimos.
4. Después de realizar la inspección, vuelva a ensamblar el dispositivo, apretando primero los cuatro tornillos (D) que sostienen el accionador de contactos al bloque de contactos. Para obtener una alineación correcta, apriete los tornillos en la siguiente secuencia (mientras está de cara al contactor o arrancador montado en una posición vertical normal): (1) izquierdo inferior, (2) izquierdo superior, (3) derecho superior y (4) derecho inferior.
5. Utilice los valores de par de apriete que figuran en la tabla 4, página 14 cuando ensamble el dispositivo.
6. Apriete los dos tornillos (B) de la armadura.
7. Haga funcionar manualmente el dispositivo después de volverlo a ensamblar para asegurarse de que todas las partes funcionen correctamente (consulte la sección "Funcionamiento manual" en la página 3).

## ENTRETIEN

### Inspection et remplacement des contacts

La décoloration ou de légères piqûres de surface n'altèrent en rien les contacts. **Ne pas limer les contacts**; ceci abîme le matériau du contact. Ne remplacer les contacts (article 6, tableau 5 à la page 15) que lorsqu'ils sont usés.

Pour inspecter les contacts :

1. **Mettre l'ensemble hors tension.**  
Ne pas retirer le câblage.
2. Dévisser les deux vis (B) qui retiennent l'armature au porte-contacts mobile. Dévisser les quatre vis (D) qui retiennent l'actionneur de contacts au bloc de contacts.
3. Soulever l'actionneur de contacts pour mettre les contacts en vue.
4. Après l'inspection, remonter le dispositif en revissant d'abord les quatre vis (D) retenant l'actionneur de contacts au bloc de contacts. Pour obtenir un alignement correct, revisser les vis dans l'ordre suivant (en faisant face à un contacteur ou à un démarreur monté en position verticale normale) : (1) gauche inférieure, (2) gauche supérieure, (3) droite supérieure et (4) droite inférieure.
5. Utiliser les couples de serrage indiqués dans le tableau 4 à la page 14 pour assembler le dispositif.
6. Revisser les deux vis (B) de l'armature.
7. Actionner manuellement le dispositif après l'avoir remonté pour s'assurer que toutes les parties fonctionnent correctement (voir « Fonctionnement manuel » à la page 3).

### Coil Replacement

**Do not change the coil** for conversion to other system voltages (see "Control Circuit Transformer" on page 4).

To remove the coil:

1. **Disconnect all power.**  
Loosen the four screws (A) and the two armature screws (B).
2. Remove the cover and the armature. Disconnect the wires from the coil terminals and remove the coil.
3. Install the new coil.
4. Reassemble the device in reverse order, using the tightening torques listed in Table 4 on page 14.
5. Manually operate the device after reassembly to ensure that all parts function properly (see "Manual Operation" on page 3).

### Assembly

Figure 1 on page 1 illustrates the contactor or starter assembly. Table 4 on page 14 and the device instructions provide factory-recommended tightening torques. To ensure proper operation, follow these torques when installing, assembling, or adjusting the device.

### Test Procedure

If you must replace the coil excitation control module (9) or the sealed voltage transformer (7), follow this test procedure to verify that the parts and wiring are installed correctly and all components function properly. To identify items, refer to Figure 1 on page 1.

1. Open the disconnect means ahead of the device. On a Form S device (separate control), also disconnect the separate control power source.

### Sustitución de la bobina

**No cambie la bobina** cuando desee convertir a otras tensiones del sistema (consulte la sección "Transformador del circuito de control" en la página 4).

Para retirar la bobina:

1. **Desconecte toda la alimentación.**  
Afloje los cuatro tornillos (A) y los dos tornillos (B) de la armadura.
2. Retire la cubierta y la armadura. Desconecte los cables de las terminales de la bobina y retire la bobina.
3. Instale la bobina nueva.
4. Vuelva a ensamblar el dispositivo en el orden inverso al de su instalación, consulte la tabla 4, página 14 para obtener los valores de par de apriete.
5. Haga funcionar manualmente el dispositivo después de volverlo a ensamblar para asegurarse de que todos los componentes funcionen correctamente (consulte la sección "Funcionamiento manual" en la página 3).

### Ensamble

La figura 1 en la página 1 ilustra el ensamble del arrancador o del contactor. La tabla 4 en la página 14 y las instrucciones del dispositivo proporcionan los valores de par de apriete recomendados de fábrica. Para asegurar el funcionamiento correcto, utilice estos valores de par de apriete al instalar, ensamblar o ajustar el dispositivo.

### Procedimiento de prueba

Si es necesario sustituir el módulo de control de excitación de la bobina (9) o el transformador de tensión sellado (7), siga este procedimiento para verificar la instalación correcta de las piezas y el alambrado y que todos los componentes funcionen correctamente. Si desea identificar los elementos, consulte la figura 1 en la página 1.

1. Abra los dispositivos de desconexión adelante del dispositivo. En un dispositivo forma S (control independiente), también desconecte la fuente de alimentación de control independiente.

### Remplacement de la bobine

**Ne pas changer la bobine** pour la conversion à d'autres tensions de système (voir « Transformateur du circuit de contrôle » à la page 4).

Pour retirer la bobine :

1. **Mettre l'ensemble hors tension.**  
Dévisser les quatre vis (A) et les deux vis (B) de l'armature.
2. Retirer le couvercle et l'armature. Déconnecter les fils des bornes de la bobine et retirer la bobine.
3. Installer la nouvelle bobine.
4. Réassembler le dispositif dans l'ordre inverse de l'installation en utilisant les couples de serrage indiqués au tableau 4 à la page 14.
5. Actionner manuellement le dispositif après l'avoir remonté pour s'assurer que tous les composants fonctionnent correctement (voir « Fonctionnement manuel » à la page 3).

### Assemblage

La figure 1 à la page 1 représente l'assemblage du contacteur ou démarreur. Le tableau 4 à la page 14 et les directives du dispositif indiquent les couples de serrage recommandés par l'usine. Utiliser ces couples de serrage pour installer, assembler ou régler le dispositif afin d'assurer son bon fonctionnement.

### Procédure d'essai

Si l'on remplace le module de contrôle d'excitation de la bobine (9) ou le transformateur de tension scellé (7), effectuer cette procédure d'essai pour vérifier si les pièces et le câblage sont installés correctement et si tous les composants fonctionnent correctement. Pour identifier les articles, voir la figure 1 à la page 1.

1. Ouvrir le sectionneur à l'avant du dispositif. Sur un dispositif forme S (contrôle distinct), déconnecter aussi la source d'alimentation de contrôle distinct.

2. Disconnect wires from terminals F and G on the coil excitation control module (9).
3. Connect multimeter leads to terminals F and G: negative lead to F, positive lead to G. Set the multimeter selector to read DC voltages between 0 and 150 V.

*NOTE: The device coil is not energized during the following test procedure. This is only a test of the voltages available.*

4. On a standard device (common control), close the disconnect means. On a Form S device (separate control), reconnect the separate control power source only.
5. Press and hold the start button, or close the contacts on the pilot switch that controls the device. The voltmeter reading should be between 100 and 140 Vdc. **Do not maintain this condition for more than 15 seconds** to avoid damaging the coil excitation control module.
6. With the start button depressed, manually open the N.C. auxiliary contact (3) by rotating the operating lever clockwise toward the panel. The voltmeter reading should be between 10 and 18 Vdc.
7. Release the auxiliary contact. The voltmeter reading should still be between 10 and 18 Vdc.
8. On a standard device (common control), open the disconnect means. On a Form S device (separate control), disconnect the separate control power source.
9. Reconnect the wires to the terminals on the coil excitation control module from which they were removed. The wire labels should match the labels on the control module terminals.

2. Desconecte los cables de las terminales F y G en el módulo de control de excitación de la bobina (9).
3. Conecte el conductor negativo del multimedidor a la terminal F y el conductor positivo del multimedidor a la terminal G. Ajuste el selector del multimedidor en las lecturas de tensión de corriente directa entre 0 y 150 V==.

*NOTA: La bobina del dispositivo no está energizada durante el siguiente procedimiento de prueba. Esta es solamente una prueba de las tensiones disponibles.*

4. En un dispositivo estándar (control común), cierre los dispositivos de desconexión. En un dispositivo forma S (control independiente), vuelva a conectar solamente la fuente de alimentación de control independiente.
5. Oprima y sostenga el botón de arranque o cierre los contactos en el interruptor piloto que controla el dispositivo. La lectura del voltímetro deberá ser entre 100 y 140 V==. **No mantenga esta condición durante más de 15 segundos**, ya que se puede dañar el módulo de control de excitación de la bobina.
6. Mientras oprime el botón de arranque, abra manualmente el contacto auxiliar N.C. (3) girando la palanca de funcionamiento en sentido de las manecillas del reloj hacia el tablero. La lectura del voltímetro deberá ser entre 10 y 18 V==.
7. Suelte el contacto auxiliar. La lectura del voltímetro todavía deberá ser entre 10 y 18 V==.
8. En un dispositivo estándar (control común), abra los dispositivos de desconexión. En un dispositivo forma S (control independiente), desconecte la fuente de alimentación de control independiente.
9. Vuelva a conectar los cables a las terminales correspondientes del módulo de control de excitación de la bobina. Haga coincidir las etiquetas de los cables con las etiquetas en las terminales del módulo de control.

2. Déconnecter les fils des bornes F et G sur le module de contrôle d'excitation de la bobine (9).
3. Connecter le conducteur négatif du multimètre à la borne F et le conducteur positif du multimètre à la borne G. Régler le sélecteur du multimètre pour lire les tensions cc entre 0 et 150 Vcc.

*REMARQUE : La bobine du dispositif n'est pas sous tension pendant la procédure d'essai suivante. Ceci n'est qu'un essai des tensions disponibles.*

4. Sur un dispositif standard (contrôle commun), fermer le sectionneur. Sur un dispositif forme S (contrôle distinct), reconnecter uniquement la source d'alimentation de contrôle distinct.
5. Appuyer sur le bouton de démarrage et le tenir appuyé ou fermer les contacts de l'interrupteur pilote qui contrôle le dispositif. Le relevé du voltmètre doit être entre 100 et 140 Vcc. **Ne pas maintenir cette condition pendant plus de 15 secondes** pour ne pas endommager le module de contrôle d'excitation de la bobine.
6. En tenant le bouton de démarrage enfoncé, ouvrir manuellement le contact auxiliaire N.F. (3) en faisant pivoter la manette de fonctionnement dans le sens horaire vers le panneau. Le relevé du voltmètre doit être entre 10 et 18 Vcc.
7. Relâcher le contact auxiliaire. Le relevé du voltmètre doit toujours être entre 10 et 18 Vcc.
8. Sur un dispositif standard (contrôle commun), ouvrir le sectionneur. Sur un dispositif forme S (contrôle distinct), déconnecter la source d'alimentation de contrôle distinct.
9. Reconnecter les fils aux bornes du module de contrôle d'excitation de la bobine desquelles ils avaient été retirés. Faire correspondre les étiquettes des fils aux étiquettes des bornes du module de contrôle.

Table / Tabla / Tableau 4 : Tightening Torques / Valores de par de apriete / Couples de serrage

Item Art.	Description	Descripción	Description	lb-in lbs-pulg lb-po	N•m
A	Cover screws (4 per cover)	Tornillos de la cubierta (4 por cubierta)	Vis de couvercle (4 par couvercle)	65–75	7,4–8,5
B	Armature screws (2 per armature)	Tornillos de la armadura (2 por armadura)	Vis d'armature (2 par armature)	44–50	5,0–5,6
C	Coil terminal pressure wire connector (2 per coil)	Conector a presión del conductor de la terminal de la bobina (2 por bobina)	Connecteur de fil à pression de la borne de la bobine (2 par bobine)	9–12	1,1–1,4
D	Power plant screws (4 per device)	Tornillos de la planta generadora (4 por dispositivo)	Vis du groupe électrogène (4 par dispositif)	65–75	7,4–8,5
E	Auxiliary contact pressure wire connector (2 per contact)	Conector a presión del conductor del contacto auxiliar (2 por contacto)	Connecteur de fil à pression du contact auxiliaire (2 par contact)	9–12	1,1–1,4
F	Stationary contact fasteners (2 per pole) (only upper fasteners are visible)	Sujetadores de contactos fijos (2 por polo) (solamente se pueden ver los sujetadores superiores)	Attaches de contacts stationnaires (2 par pôle) (seules les attaches supérieures sont visibles)	360–420	40,7–47,5
G	Lug screws (4 per pole)	Tornillos de zapata (4 por polo)	Vis de cosse (4 par pôle)		[2]
H	Saddle-to-baseplate nuts (4 each)	Tuercas para sujetar la abrazadera a la base de montaje (4)	Écrous de fixation de la selle à la plaque d'appui (4)	145–160	16,4–18,1
J	Load terminal-to-standoff screws (2 per pole)	Tornillos para sujetar la terminal de carga en el soporte separador (2 por polo)	Vis de fixation de la borne de charge au séparateur (2 par pôle)	65–75	7,4–8,5
K [1]	Current transformer-to-baseplate screws (4 each)	Tornillos para sujetar el transformador de corriente a la base de montaje (4)	Vis de fixation du transformateur de courant à la plaque d'appui (4)	24–35	2,7–4,0
L	SSOLR fastening screws (4 per SSOLR)	Tornillos de sujeción del RSES (4 por RSES)	Vis de fixation du RSCT (4 par RSCT)	18–21	2,1–2,4
M	Control transformer-to-saddle screws	Tornillos para sujetar el transformador de control a la abrazadera	Vis de fixation du transformateur de contrôle à la selle	24–35	2,7–4,0
N	Control transformer terminal screws	Tornillos de las terminales del transformador de control	Vis des bornes du transformateur de contrôle	6–9	0,7–1,1
P [1]	Transformer-to-saddle screws	Tornillos para sujetar el transformador a la abrazadera	Vis de fixation du transformateur à la selle	24–35	2,7–4,0
S	Overload contact pressure wire connector (2 per SSOLR)	Conector a presión del conductor del contacto de sobrecarga (2 por RSES)	Connecteur de fil à pression du contact de surcharge (2 par RSCT)	9–12	1,1–1,4
[1]	Optional auxiliary contact pressure wire connector, 2 per SSOLR (adjacent to overload contact)	Conector a presión del conductor del contacto auxiliar opcional (2 por RSES) (adyacente al contacto de sobrecarga)	Connecteur de fil à pression du contact auxiliaire optionnel (2 par RSCT) (adjacent au contact de surcharge)	9–12	1,1–1,4
[1]	Optional auxiliary contact module fastening screw (1 per module) (adjacent to overload contact)	Tornillo de sujeción del módulo de contactos auxiliares opcionales (1 por módulo) (adyacente al contacto de sobrecarga)	Vis de fixation du module de contacts auxiliaires optionnels (1 par module) (adjacente au contact de surcharge)	3–6	0,4–0,7
U	Coil excitation module-to-saddle screws	Tornillos para sujetar el módulo de excitación de la bobina a la abrazadera	Vis de fixation du module d'excitation de la bobine à la selle	9–12	1,1–1,4
V	Coil excitation module terminal screws	Tornillos de las terminales del módulo de excitación de la bobina	Vis des bornes du module d'excitation de la bobine	6–9	0,7–1,1
W	Terminal block-to-mounting plate screws	Tornillos para sujetar el bloque de terminales a la placa de montaje	Vis de fixation du bornier à la plaque de montage	18–21	2,1–2,4
X	Terminal block pressure wire connectors (12 per assembly)	Conector a presión del conductor del bloque de terminales (12 por ensamble)	Connecteur de fil à pression du bornier (12 par assemblage)	7–8	0,8–0,9

[1] Not shown. / No se muestra. / Non montré.

[2] See the device instructions. / Consulte las instrucciones del dispositivo. / Voir les directives du dispositif.

### Ordering Instructions

Specify the quantity, part number, and description of the part, giving the complete nameplate data of the device (for example, one holding circuit contact, Class 9999 Type SX6, for a Class 8502 Type SJ02, Series A contactor).

### Pedido de piezas

Especifique la cantidad, el número de pieza y su descripción, proporcionando toda la información en la placa de datos del dispositivo (por ejemplo, un contacto de circuito de sostén, clase 9999 tipo SX6, para un contactor clase 8502, tipo SJ02, serie A).

### Commande de pièces

Spécifier la quantité, le numéro de pièce et une description, fournissant toutes les informations figurant sur la plaque signalétique du dispositif (ex., un contact de circuit de retenue, classe 9999 type SX6 pour contacteur classe 8502, type SJ02, série A).

Table / Tabla / Tableau 5 : Parts List / Lista de piezas / Liste des pièces

Item Art.	Description	Descripción	Description	Part Number Número de pieza Numéro de pièce	Qty. / Cant. Qté	
					2 P	3 P
1	Coil (all system voltages)	Bobina (todas las tensiones del sistema)	Bobine (toutes les tensions de système)	31104-400-50	1	1
2	Holding circuit contact, N.O.	Contacto del circuito de sostén, N.A.	Contact du circuit de retenue, N.O.	9999SX6	1	1
3	Coil excitation control circuit auxiliary contact, N.C.	Contacto auxiliar del circuito de control de excitación de la bobina, N.C.	Contact auxiliaire du circuit de contrôle d'excitation de la bobine, N.F.	9999SX7	1	1
4 [1]	Auxiliary contact, 1 N.O.	Contacto auxiliar, 1 N.A.	Contact auxiliaire, 1 N.O.	9999SX6	—	—
	Auxiliary contact, 1 N.C.	Contacto auxiliar, 1 N.C.	Contact auxiliaire, 1 N.F.	9999SX7	—	—
5 [1]	Lug modification kit, wire sizes 2/0–300 kcmil (70–150 mm <sup>2</sup> )	Accesorio de modificación de las zapatas para los conductores calibre 70–150 mm <sup>2</sup> (2/0–300 kcmil)	Kit de modification des cosses, calibres des fils 70 à 150 mm <sup>2</sup> (2/0 à 300 kcmil)	9999SCU7	2	3
				9998SL30	1	—
6	Contact kit	Accesorio de contactos	Kit de contacts	9998SL31	—	1
				30023-514-50	1	1
7 [2]	Voltage transformer	Transformador de tensión	Transformateur de tension	30023-514-50	1	1
8 [3]	Control transformer	Transformador de control	Transformateur de contrôle		1	1
	240–480/120 V (standard)	240–480/120 V~ (estándar)	240 à 480/120 V (standard)	9070EO19S2A		
	208/120 V	208/120 V~	208/120 V	9070EO19S2B		
	277/120 V	277/120 V~	277/120 V	9070EO19S2C		
	380/120 V	380/120 V~	380/120 V	9070EO19S2D		
	600/120 V	600/120 V~	600/120 V	9070EO19S2E		
	120/120 V	120/120 V~	120/120 V	9070EO19S2F		
240/120 V	240/120 V~	240/120 V	9070EO19S2G			
9 [2]	Coil excitation control module	Módulo de control de excitación de la bobina	Module de contrôle d'excitation de la bobine	31123-514-50	1	1
10 [4]	Terminal blocks	Bloques de terminales	Borniers	9080GP6	6	6
11	Fuse holder (clear)	Portafusibles (transparente)	Porte-fusible (transparent)	30015-130-54	1	1
12 [1]	Fuse for item 11	Fusible para el artículo 11	Fusible pour article 11	See label on item 11 / Vea la etiqueta del art. 11 / Voir l'étiquette de l'art. 11	2	2
13	SSOLR (feature version) 405 A SSOLR 810 A SSOLR	RSES (versión especial) RSES 405 A RSES 810 A	RSCT (version améliorée) RSCT 405 A RSCT 810 A	9065ST7209	—	1
				9065ST720	—	1
14 [1]	SSOLR auxiliary contact, N.O. or N.C. (convertible)	Contacto auxiliar del RSES, N.A. o N.C. (convertible)	Contact auxiliaire du RSCT, N.O. ou N.F. (convertible)	9998AC04	—	1
15 [4]	Terminal block assembly (overload looping)	Ensamble de bloque de terminales (bucle de sobrecarga)	Assemblage du bornier (boucle de surcharge)	9080GM6	—	6
16 [1]	Current transformer (SSOLR)	Transformador de corriente (RSES)	Transformateur de courant (RSCT)	31124-033-50	—	1
17 [4]	Fuse holder (white)	Portafusibles (blanco)	Porte-fusible (blanc)	9080GF6	2	2
18 [1]	Fuse for item 17—Bussman FNM 5/10 A or equiv.	Fusible para el artículo 17—Bussman FNM 5/10 A o uno equivalente	Fusible pour article 17—Bussman FNM 5/10 A ou équiv.	25419-20050	2	2

[1] Not shown. / No se muestra. / Non montré.

[2] See "Test Procedure" on page 12. / Consulte la sección "Procedimiento de prueba" en la página 12. / Voir « Procédure d'essai », page 12.

[3] See "Control Circuit Transformer" on page 4. / Consulte la sección "Transformador del circuito de control" en la página 4. / Voir « Transformateur du circuit de contrôle » à la page 4.

[4] Items 10, 15 and 17 are available as a complete assembly (part number 31124-035-50). / Los artículos 10, 15 y 17 están disponibles como un ensamble completo (número de pieza 31124-035-50). / Les articles 10, 15 et 17 sont disponibles comme assemblage complet (numéro de pièce 31124-035-50)

**TROUBLESHOOTING**

To identify items in the troubleshooting procedure, refer to Figure 1 on page 1.

**Table 6: Troubleshooting Procedures**

Problem	Possible Causes	Corrective Action
Contactor or starter will not turn on.	Control circuit fuses (12) open.	Replace <sup>[1]</sup> any open fuses. If repeated burnout occurs, see "Open Control Circuit Fuse" in the "Problem" column.
	<b>Start</b> button not making contact.	Disconnect <sup>[1]</sup> the leads from the <b>start</b> button and check for continuity between its terminals with the button depressed. If no continuity, replace the <b>start</b> button.
	<b>Stop</b> button not making contact.	Disconnect <sup>[1]</sup> the leads from the <b>stop</b> button, and check for continuity between its terminals. If no continuity, replace the <b>stop</b> button.
	Contacts on N.C. auxiliary contact (3) not making contact.	Disconnect <sup>[1]</sup> the leads from the auxiliary contact (located at the lower-right corner of the power contact block), and check for continuity between its terminals. If no continuity, replace the contact.
	Pilot switch (thermostat, float switch, etc.) not making contact.	Disconnect <sup>[1]</sup> the leads from the pilot switch, and check for continuity between its terminals with the switch contacts closed. If no continuity, replace the pilot switch.
	Coil (1) not operating.	Disconnect <sup>[1]</sup> one of the coil leads, and measure the resistance between the coil terminals. If the resistance is less than 3.4 ohms or more than 4.2 ohms, replace the coil.
	Control transformer (8) connected for wrong voltage, or wrong transformer being used.	Determine the voltage rating of the control transformer on the device by consulting the transformer label. Check the connection of transformer primary if it is a 4-terminal primary (see the instruction sheet furnished with the device).
	System voltage too low, or excessive voltage drop in control circuit ( <b>common control</b> only).	<b>Power circuit:</b> Measure the system voltage at the primary terminals of the control transformer (8). If it measures less than 85% of the transformer's marked rating, increase the system voltage. <b>Control circuit:</b> Measure the control voltage between terminals 4 and 8 with the <b>start</b> button depressed. If it measures less than 102 Vac, increase the control circuit conductor size, or shorten the length of conductor run. Refer to "Distant Control" on page 4.
	Separate control power source voltage too low, or excessive voltage drop in control circuit ( <b>separate control</b> only).	<b>Separate control power source:</b> Measure the separate control voltage between terminals 1 and 8 with the <b>start</b> button depressed. If it measures less than 85% of the marked primary voltage rating of the control transformer (8), increase the separate control source voltage and/or capacity. <b>Control circuit:</b> Measure the control voltage between terminals 4 and 8 with the <b>start</b> button depressed. If it measures less than 85% of the marked primary voltage rating of the control transformer (8), increase the control circuit conductor size, or shorten the length of the conductor run. Refer to "Distant Control" on page 4.
	Control transformer (8) inoperative.	Measure the AC voltage between terminals X1 and X2 on the control transformer. On a Form S device (separate control), the lead to terminal X1 of the control transformer must be disconnected <sup>[1]</sup> and the <b>start</b> button depressed when making this measurement. If it measures less than 100 V and the voltage at the primary terminals is satisfactory (as determined by the check described in steps above), replace the control transformer.
Control module (9) inoperative.	If all of the procedures above have been performed and the device still will not turn on, replace <sup>[1]</sup> the control module (9). <sup>[2]</sup>	
SSOLR trips on start-up ( <b>greater</b> than 3 seconds).	Excessive motor load or undersized motor.	Remove excessive motor load, or resize motor.
	Wrong overload trip class selected for the application.	Change from Class 10 to Class 20.
	Incorrect SSOLR current adjustment dial setting.	Adjust SSOLR current adjustment dial setting according to the MFLC and service factor (see "Adjustment" on page 6).
SSOLR trips on start-up ( <b>less</b> than 3 seconds).	Use of electronic DC injection brake.	Do not use electronic DC injection brakes with the SSOLR.
	Blown motor branch circuit fuse.	Replace any blown motor branch fuses.
	Loose motor branch circuit connection.	Tighten the motor branch circuit connection.
	Starter incorrectly applied on a motor circuit other than three-phase.	Select a starter with an overload relay designed for applications other than three-phase .
	Voltage unbalance on the feeder.	Correct the voltage unbalance on the feeder.
	Damage in one or more motor windings.	Check the motor winding impedance, and rewind if necessary.
	Loss of phase in primary of wye-delta or delta-wye transformer.	Replace any blown fuses, or tighten loose connections.

<sup>[1]</sup> Always open the disconnect switch on the line side of the device before making continuity or resistance checks, removing or making any connections, and replacing fuses. On Form S devices (separate control), also disconnect the separate control power source.

<sup>[2]</sup> When replacing this item, see "Test Procedure" on page 12.

*Continued on next page*



**Table 6: Troubleshooting Procedures (cont.)**

Problem	Possible Causes	Corrective Action
SSOLR trips during normal running.	Excessive motor load or undersized motor.	Remove the excessive motor load or the resize motor.
	Incorrect SSOLR current adjustment dial setting.	Adjust the SSOLR current adjustment dial setting according to the MFLC and service factor (see "Adjustment" on page 6).
	Use of electronic DC injection brake.	Do not use electronic DC injection brakes with the SSOLR.
Open (blown) control circuit fuse.	Incorrect fuse.	Replace <sup>[1]</sup> any open fuses (12 or 18) with the correct fuses shown in Table 5 on page 15.
	Device operating rate too high.	Reduce operating rate to: <b>Non-plugging and non-jogging duty</b> —3 operations/minute maximum. <b>Plugging and jogging duty</b> —15 operations/minute for 3 minutes maximum.
	Coil (1) is shorted.	Disconnect <sup>[1]</sup> one of the coil leads and measure the resistance between the coil terminals. If the resistance is less than 3.4 ohms or more than 4.2 ohms, replace the coil.
	Control transformer (8) is incorrectly connected.	Disconnect <sup>[1]</sup> the lead from terminal X1 of the control transformer. Measure the AC voltage between terminals X1 and X2 of the control transformer while the <b>start</b> button is depressed. If the voltage exceeds 132 V, verify the transformer primary connections using the diagram on the device instructions. If connections are correct, see the next step.
	The primary voltage of the control transformer (8) is too high.	Determine the primary voltage rating of the control transformer (8) from the transformer's label. Measure the system voltage on a standard device (common control), or the separate control power source voltage on a Form S device (separate control). If it exceeds 110% of the transformer's rating, decrease the system voltage on a common control device, or the separate control power source voltage on a Form S device (separate control).
	N.C. auxiliary contact (3) at the lower-right corner of the power-contact block is not opening.	Disconnect <sup>[1]</sup> one lead from the auxiliary contact, and check for continuity between the contact terminals. Verify that there is continuity when the contact operator is in the normal position. There should be no continuity when the contact operator is rotated clockwise toward the baseplate. Replace the contact if these requirements are not met.
	Small transformer (7) or control module (9) is shorted.	1. If all above procedures have been performed and fuses F1 and/or F2 open when the <b>start</b> button is depressed, replace <sup>[1]</sup> the control module (9). <sup>[2]</sup> 2. If fuses F3 and/or F4 open when the <b>start</b> button is depressed, disconnect <sup>[1]</sup> the three leads from terminal A on the control module. Determine which one of these three leads is connected to the N.C. auxiliary contact (3) and isolate it. Temporarily connect the remaining two leads together. Also disconnect the leads from terminals D, E and H on the control module. Keep all loose leads insulated. With new fuses installed at F3 and F4, close disconnect means on standard device (common control), or reconnect separate control power source on Form S device (separate control), and depress the <b>start</b> button. a. If F3 and/or F4 opens, replace small transformer (7). <sup>[2]</sup> b. If neither F3 nor F4 opens, replace <sup>[1]</sup> the control module (9). <sup>[2]</sup> c. Return disconnected leads to their original locations.
Contactor or starter turns on once momentarily, then stays off.	"Telegraphing" pilot device.	If controlled by a two-wire pilot device (pressure switch, thermostat, etc.), observe the operation of the pilot device to make sure it switches on and off when intended without observable bounce. Replace if necessary.
	Small transformer (7) or control module (9) is inoperative.	Disconnect <sup>[1]</sup> the leads from C, D, and E on the control module, and keep leads separated. Close the disconnect means on a standard device (common control), or reconnect the separate control power source on a Form S device (separate control). Measure the AC voltage between lead D and terminal H, and between lead E and terminal H. a. If either measurement is below 8 V, replace <sup>[1]</sup> the small transformer (7). <sup>[2]</sup> b. If both measurements are between 8 and 13 V, replace <sup>[1]</sup> the control module (9). <sup>[2]</sup> c. Reconnect <sup>[1]</sup> leads C, D, and E to the control module.
Contactor or starter does not stay on when <b>start</b> button is released.	Holding circuit contact (2) not making contact.	Replace <sup>[1]</sup> the holding circuit contact (located at the upper-right corner of the device).
Contactor or starter does not stay off when <b>stop</b> button is released.	Holding circuit contact (2) not opening.	Remove <sup>[1]</sup> one lead connected to the holding circuit contact (located at the upper-right corner of the device), and check for continuity between the contact terminals. If continuity exists, replace the contact. If it does not, see the next step.
	One or more <b>start</b> switches not opening when button is released.	One by one, disconnect <sup>[1]</sup> all leads from each <b>start</b> button and check for continuity between its terminals. Replace switches showing continuity when the button is not depressed.
	Short circuit in control circuit wiring.	If no switches show continuity in the check described in the step above, the probable cause of the problem is a short circuit in the wiring. Locate <sup>[1]</sup> and correct the short circuit.

<sup>[1]</sup> Always open the disconnect switch on the line side of the device before making continuity or resistance checks, removing or making any connections, and replacing fuses. On Form S devices (separate control), also disconnect the separate control power source.

<sup>[2]</sup> When replacing this item, see "Test Procedure" on page 12.

Continued on next page

**Table 6: Troubleshooting Procedures (cont.)**

Problem	Possible Causes	Corrective Action
Contactor or starter does not turn <b>off</b> .	<p><b>Stop</b> switch or pilot switch (thermostat, float switch, etc.) not opening.</p> <p>Short circuit in wiring between device and <b>start</b> switch or pilot switch (thermostat, float switch, etc.).</p>	<p>Disconnect<sup>[1]</sup> the wires from one terminal of the switch. Check for continuity between the terminals of the switch while it is in the off position. If continuity exists, replace the switch.</p> <ol style="list-style-type: none"> <li>1. If the device is equipped with <b>start</b> and <b>stop</b> buttons, either remote or enclosure-mounted, disconnect<sup>[1]</sup> the lead from terminal X1 of the control transformer on a standard device (common control), or remove<sup>[1]</sup> fuse FU1 on a Form S device (separate control), and check for continuity between terminals 1 and 2. If continuity remains when any <b>stop</b> button is depressed, a short circuit is present in the wiring, which must be corrected. (Terminal numbers listed apply to Class 8502 and 8536 devices.)</li> <li>2. If the device is connected to a remote pilot switch (thermostat, float switch, etc.), disconnect<sup>[1]</sup> the lead from terminal X1 of the control transformer on a standard device (common control), or remove<sup>[1]</sup> fuse FU1 on a Form S device (separate control), and disconnect<sup>[1]</sup> wires from one terminal of the pilot switch. Check for continuity between terminals 1 and 4 on the terminal block. If continuity exists, a short circuit is present in the wiring, which must be corrected. (Terminal numbers listed apply to Class 8502 and 8536 devices.)</li> </ol>

<sup>[1]</sup> Always open the disconnect switch on the line side of the device before making continuity or resistance checks, removing or making any connections, and replacing fuses. On Form S devices (separate control), also disconnect the separate control power source.

<sup>[2]</sup> When replacing this item, see "Test Procedure" on page 12.

## DIAGNÓSTICO DE PROBLEMAS

Consulte la figura 1 en la página 1 para identificar las piezas durante el procedimiento de diagnóstico de problemas.

**Tabla 7: Procedimientos de diagnóstico de problemas**

Problema	Causas posibles	Acción correctora
No enciende el contactor o arrancador.	Fusibles del circuito de control (12) abiertos.	Sustituya <sup>[1]</sup> los fusibles abiertos. Si se queman los fusibles repetidamente, consulte "El fusible del circuito de control está abierto" en la columna "Problema".
	El botón de <b>arranque</b> no hace contacto.	Desconecte <sup>[1]</sup> los conductores del botón de <b>arranque</b> (start) y verifique la continuidad entre sus terminales mientras oprime el botón. Si no hay continuidad, sustituya el botón de <b>arranque</b> .
	El botón de <b>paro</b> no hace contacto.	Desconecte <sup>[1]</sup> los conductores del botón de <b>paro</b> (stop) y verifique la continuidad entre sus terminales. Si no hay continuidad, sustituya el botón de <b>paro</b> .
	El contacto auxiliar N.C. (3) no hace contacto.	Desconecte <sup>[1]</sup> los conductores del contacto auxiliar (ubicado en el ángulo inferior derecho del bloque de contactos de la alimentación) y verifique la continuidad entre sus terminales. Si no hay continuidad, sustituya el contacto.
	El interruptor piloto (termostato, interruptor de flotador, etc.) no hace contacto.	Desconecte <sup>[1]</sup> los conductores del interruptor piloto y verifique la continuidad entre sus terminales mientras están cerrados los contactos del interruptor. Si no hay continuidad, sustituya el interruptor piloto.
	La bobina (1) no está funcionando.	Desconecte <sup>[1]</sup> uno de los conductores de la bobina y mida la resistencia entre las terminales de la bobina. Si la resistencia es menor que 3,4 ohms o mayor que 4,2 ohms, sustituya la bobina.
	El transformador de control (8) está conectado con una tensión equivocada o se está utilizando un transformador equivocado.	Determine la tensión nominal del transformador de control en el dispositivo (consulte los datos en la etiqueta del transformador). Revise la conexión del primario del transformador en caso de ser un primario de 4 terminales (consulte las instrucciones provistas con el dispositivo).
	La tensión del sistema es muy baja o hay una caída de tensión excesiva en el circuito de control ( <b>control común</b> solamente).	<b>Circuito de alimentación:</b> Mida la tensión del sistema en las terminales del primario del transformador de control (8). Si es menor que el 85% del valor nominal indicado en los datos del transformador, aumente la tensión del sistema. <b>Circuito de control:</b> Mida la tensión de control entre las terminales 4 y 8 mientras oprime el botón de <b>arranque</b> (start). Si es menor que 102 V~, aumente el calibre del conductor del circuito de control o disminuya la longitud del conductor (consulte la sección "Control a distancia" en la página 4).
	La tensión de la fuente de alimentación de control independiente es muy baja o hay una caída de tensión excesiva en el circuito de control ( <b>control independiente</b> solamente).	<b>Fuente de alimentación de control independiente:</b> Mida la tensión de control independiente entre las terminales 1 y 8 mientras oprime el botón de <b>arranque</b> (start). Si es menor que el 85% de la tensión nominal del primario indicada en los datos del transformador de control (8), aumente la tensión y/o capacidad de la fuente de control independiente. <b>Circuito de control:</b> Mida la tensión de control entre las terminales 4 y 8 mientras oprime el botón de <b>arranque</b> (start). Si es menor que el 85% de la tensión nominal del primario indicada en los datos del transformador de control (8), aumente el calibre del conductor del circuito de control o disminuya la longitud del conductor (consulte la sección "Control a distancia" en la página 4).
	El transformador de control (8) no está funcionando.	Mida la tensión de corriente alterna entre las terminales X1 y X2 en el transformador de control. En un dispositivo forma S (control independiente), desconecte <sup>[1]</sup> el conductor de la terminal X1 del transformador de control y oprima el botón de <b>arranque</b> (start) al realizar esta medición. Si es menor que 100 V~ y la tensión en las terminales del primario ha sido verificada, como se indicó en el paso anterior, y ésta es adecuada, sustituya el transformador de control.
El módulo de control (9) no está funcionando.	Si se han realizado todos los procedimientos anteriores y todavía no funciona el dispositivo, sustituya <sup>[1]</sup> el módulo de control (9). <sup>[2]</sup>	
El RSES se dispara durante el arranque (en <b>más</b> de 3 segundos).	Carga excesiva del motor o tamaño incorrecto del motor.	Retire la carga excesiva del motor o cambie el tamaño del motor.
	Selección incorrecta de la clase de disparo de sobrecarga para la aplicación.	Cambie de la clase 10 a la 20.
	Ajuste incorrecto en el selector de la corriente del RSES.	Ajuste el selector de corriente del RSES según el valor de la CPCM y el factor de servicio (consulte la sección "Ajustes" en la página 6).
	Uso del freno electrónico de inyección de c.d. ( --- ).	No utilice el freno electrónico de inyección de c.d. ( --- ) con el RSES.

<sup>[1]</sup> Siempre abra el desconectador seccionador en el lado de línea del dispositivo antes de verificar la continuidad o resistencia, retirar o realizar las conexiones y sustituir los fusibles. En los dispositivos forma S (control independiente), también desconecte la fuente de alimentación de control independiente.

<sup>[2]</sup> Al sustituir esta pieza, consulte la sección "Procedimiento de prueba" en la página 12.

Continúa en la siguiente página

Tabla 7: Procedimientos de diagnósticos de problemas (cont.)

Problema	Causas posibles	Acción correctiva
El RSES se dispara durante el arranque (en <b>menos</b> de 3 segundos).	Fusibles quemados en el circuito derivado del motor.	Sustituya los fusibles quemados del circuito derivado del motor.
	Conexión suelta del circuito derivado del motor.	Apriete la conexión del circuito derivado del motor.
	Arrancador utilizado incorrectamente en un circuito del motor que no es de tres fases.	Seleccione el arrancador con el relevador de sobrecarga diseñado para aplicaciones que no sean de tres fases.
	Desequilibrio de tensión en el alimentador.	Corrija el desequilibrio de tensión en el alimentador.
	Uno o más devanados del motor dañados.	Revise la impedancia del devanado del motor y vuelva a bobinar si fuese necesario.
El RSES se dispara durante su funcionamiento normal.	Pérdida de fase en el primario de un transformador estrella-delta o delta-estrella.	Sustituya los fusibles quemados o apriete las conexiones sueltas.
	Carga excesiva del motor o tamaño incorrecto del motor.	Retire la carga excesiva del motor o cambie el tamaño del motor.
	Ajuste incorrecto en el selector de la corriente del RSES.	Ajuste el selector de corriente del RSES según el valor de la CPCM y el factor de servicio (consulte la sección "Ajustes" en la página 6).
	Uso del freno electrónico de inyección de c.d. ( --- ).	No utilice el freno electrónico de inyección de c.d. ( --- ) con el RSES.
El fusible del circuito de control está abierto (quemado).	Fusible equivocado.	Sustituya <sup>[1]</sup> los fusibles abiertos (12 ó 18) con los fusibles correctos que figuran en la tabla 5 en la página 15.
	El régimen de operación del contactor o arrancador es muy alto.	Reduzca el régimen de operación en: <b>Régimen sin frenado por contracorriente ni mando por impulsos:</b> 3 operaciones/minuto como máximo. <b>Régimen con frenado por contracorriente y mando por impulsos:</b> 15 operaciones/minuto durante 3 minutos como máximo.
	La bobina (1) se ha cortocircuitado.	Desconecte <sup>[1]</sup> uno de los conductores de la bobina y mida la resistencia entre las terminales de la bobina. Si la resistencia es menor que 3,4 ohms o mayor que 4,2 ohms, sustituya la bobina.
	El transformador de control (8) está mal conectado.	Desconecte <sup>[1]</sup> el conductor de la terminal X1 del transformador de control. Mida la tensión de corriente alterna entre las terminales X1 y X2 del transformador de control mientras oprime el botón de <b>arranque</b> (start). Si la tensión es mayor que 132 V~, revise las conexiones del primario del transformador consultando el diagrama en las instrucciones del dispositivo. Si las conexiones están correctas, vaya al siguiente paso.
	La tensión del primario del transformador de control (8) es muy alta.	Determine la tensión nominal del primario del transformador de control (8) indicada en la etiqueta de datos del transformador. En un dispositivo estándar (control común), mida la tensión del sistema. Si ésta es mayor que el 110% de la tensión nominal del transformador disminuya la tensión del sistema. En un dispositivo forma S (control independiente), mida la tensión de la fuente de alimentación de control independiente. Si ésta excede el 110% de la tensión nominal del transformador, disminuya la tensión de la fuente de alimentación de control independiente.
	El contacto auxiliar N.C. (3), ubicado en el ángulo inferior derecho del bloque de contactos de la alimentación, no se abre.	Desconecte <sup>[1]</sup> uno de los conductores del contacto auxiliar y verifique la continuidad entre las terminales del contacto. Asegúrese de que exista continuidad cuando el operador del contacto se encuentra en posición normal. No deberá existir continuidad cuando se gira el operador del contacto en dirección de las manecillas del reloj hacia la base de montaje. Sustituya el contacto si no se cumplen estos requisitos.
	Se ha cortocircuitado el transformador pequeño (7) o el módulo de control (9).	1. Si se han realizado todos los procedimientos anteriores y el fusible F1 y/o F2 se abre cuando se oprime el botón de <b>arranque</b> (start), sustituya <sup>[1]</sup> el módulo de control (9). <sup>[2]</sup> 2. Si se abre el fusible F3 y/o F4 cuando oprime el botón de <b>arranque</b> (start), desconecte <sup>[1]</sup> los 3 conductores de la terminal A en el módulo de control. Determine cuál de los 3 conductores está conectado al contacto auxiliar N.C. (3) y aislalo. Temporalmente, conecte los otros 2 conductores uno con otro. También desconecte los conductores de las terminales D, E y H en el módulo de control. Mantenga aislados todos los conductores sueltos. Con los fusibles nuevos instalados en F3 y F4, cierre los dispositivos de desconexión en un dispositivo estándar (control común) o vuelva a conectar la fuente de alimentación de control independiente en un dispositivo forma S (control independiente). Luego oprima el botón de <b>arranque</b> (start). a. Si se abre F3 y/o F4, sustituya el transformador pequeño (7). <sup>[2]</sup> b. Si no se abre F3 ni F4, sustituya <sup>[1]</sup> el módulo de control (9). <sup>[2]</sup> c. Regrese los conductores desconectados a su ubicación original.

<sup>[1]</sup> Siempre abra el desconectador seccionador en el lado de línea del dispositivo antes de verificar la continuidad o resistencia, retirar o realizar las conexiones y sustituir los fusibles. En los dispositivos forma S (control independiente), también desconecte la fuente de alimentación de control independiente.

<sup>[2]</sup> Al sustituir esta pieza, consulte la sección "Procedimiento de prueba" en la página 12.

Continúa en la siguiente página

Tabla 7: Procedimientos de diagnósticos de problemas (cont.)

Problema	Causas posibles	Acción correctiva
El contactor o arrancador se enciende momentáneamente, luego se apaga y permanece apagado.	Dispositivo piloto rebota.	Si es controlado por un dispositivo piloto de 2 hilos (interruptor de presión, termostato, etc.), observe el funcionamiento del dispositivo y asegúrese de que se encienda y apague cuando se desea sin que se produzca un rebote. Sustitúyalo si fuese necesario.
	No funciona el transformador pequeño (7) ni el módulo de control (9).	Desconecte <sup>[1]</sup> los conductores de C, D y E del módulo de control y mantenga los conductores separados. En un dispositivo estándar (control común), cierre los dispositivos de desconexión. En un dispositivo forma S (control independiente), vuelva a conectar la fuente de alimentación de control independiente. Mida la tensión de c.a.(-) entre el conductor D y la terminal H, y entre el conductor E y la terminal H. a. Si cualquiera de las mediciones es menor que 8 V-, sustituya <sup>[1]</sup> el transformador pequeño (7) <sup>[2]</sup> b. Si ambas mediciones están entre 8 y 13 V-, sustituya <sup>[1]</sup> el módulo de control (9). <sup>[2]</sup> c. Vuelva a conectar <sup>[1]</sup> los conductores C, D y E al módulo de control.
El contactor o arrancador no permanece encendido cuando se suelta el botón de arranque (start).	El contacto del circuito de sostén (2) no hace contacto.	Sustituya <sup>[1]</sup> el contacto del circuito de sostén (ubicado en el ángulo superior derecho del dispositivo).
El contactor o arrancador no permanece apagado cuando se suelta el botón de paro (stop).	El contacto del circuito de sostén (2) no se abre.	Retire <sup>[1]</sup> uno de los conductores conectados al contacto del circuito de sostén (ubicado en el ángulo superior derecho del dispositivo) y verifique la continuidad entre las terminales del contacto. Si existe continuidad, sustituya el contacto. Si no, vaya al siguiente paso.
	No abre uno o más interruptores de arranque cuando se suelta el botón.	Uno por uno, desconecte <sup>[1]</sup> todos los conductores de cada uno de los botones de arranque (start) y verifique la continuidad entre las terminales. Sustituya los interruptores que muestren continuidad cuando no se oprime el botón.
	Existe un cortocircuito en el alambrado del circuito de control.	Si ninguno de los interruptores muestra continuidad en el paso anterior, es probable que exista un cortocircuito en el alambrado. Localice <sup>[1]</sup> el cortocircuito y corrijalo.
El contactor o arrancador no se apaga.	No abre el interruptor de paro ni el interruptor piloto (termostato, interruptor de flotador, etc.).	Desconecte <sup>[1]</sup> los conductores de una terminal del interruptor. Verifique la continuidad entre las terminales del interruptor mientras está en la posición de desconectado. Si todavía existe continuidad, sustituya el interruptor.
	Existe un cortocircuito en el alambrado entre el dispositivo y el interruptor de arranque o interruptor piloto (termostato, interruptor de flotador, etc.).	1. Si el dispositivo viene equipado con botones de arranque (start) y paro (stop), ya sea remotos o montados en gabinete, desconecte <sup>[1]</sup> el conductor de la terminal X1 del transformador de control en un dispositivo estándar (control común); en un dispositivo forma S (control independiente), retire <sup>[1]</sup> el fusible FU1. Luego verifique la continuidad entre las terminales 1 y 2. Si todavía existe continuidad cuando se oprime cualquier botón de paro, hay un cortocircuito en el alambrado el cual deberá corregirse. (Los números de terminal mencionados anteriormente son los mismos en los dispositivos clase 8502 y 8536). 2. Si el dispositivo está conectado a un interruptor piloto remoto (termostato, interruptor de flotador, etc.), desconecte <sup>[1]</sup> el conductor de la terminal X1 del transformador de control en un dispositivo estándar (control común); en un dispositivo forma S (control independiente), retire <sup>[1]</sup> el fusible FU1. Desconecte <sup>[1]</sup> los conductores de una terminal del interruptor piloto. Verifique la continuidad entre las terminales 1 y 4 en el bloque de terminales. Si todavía existe continuidad, hay un cortocircuito en el alambrado el cual deberá corregirse. (Los números de terminal mencionados anteriormente son los mismos en los dispositivos clase 8502 y 8536).

<sup>[1]</sup> Siempre abra el desconectador seccionador en el lado de línea del dispositivo antes de verificar la continuidad o resistencia, retirar o realizar las conexiones y sustituir los fusibles. En los dispositivos forma S (control independiente), también desconecte la fuente de alimentación de control independiente.

<sup>[2]</sup> Al sustituir esta pieza, consulte la sección "Procedimiento de prueba" en la página 12.

ESPAÑOL

## DÉPANNAGE

Pour identifier les pièces dans la procédure de dépannage, voir la figure 1 à la page 1.

**Tableau 8 : Procédures de dépannage**

Problème	Causes possibles	Mesures à prendre
Le contacteur ou le démarreur ne se met pas <b>sous tension</b> .	Fusibles du circuit de contrôle (12) ouverts.	Remplacer <sup>[1]</sup> tous les fusibles ouverts. Si les fusibles fondent plusieurs fois, voir « Le fusible du circuit de contrôle est ouvert » dans la colonne « Problème ».
	Le bouton de <b>marche</b> (start) ne fait pas de contact.	Déconnecter <sup>[1]</sup> les conducteurs du bouton de <b>marche</b> (start) et vérifier la continuité entre les bornes pendant que le bouton est enfoncé. S'il n'y a pas de continuité, remplacer le bouton de <b>marche</b> (start).
	Le bouton d' <b>arrêt</b> (stop) ne fait pas de contact.	Déconnecter <sup>[1]</sup> les conducteurs du bouton d' <b>arrêt</b> (stop) et vérifier la continuité entre les bornes. S'il n'y a pas de continuité, remplacer le bouton d' <b>arrêt</b> (stop).
	Le contact auxiliaire N.F. (3) ne fait pas de contact.	Déconnecter <sup>[1]</sup> les conducteurs du contact auxiliaire (situé au coin inférieur droit du bloc de contacts d'alimentation) et vérifier la continuité entre ses bornes. S'il n'y a pas de continuité, remplacer le contact.
	L'interrupteur pilote (thermostat, interrupteur à flotteur, etc.) ne fait pas de contact.	Déconnecter <sup>[1]</sup> les conducteurs de l'interrupteur pilote et vérifier la continuité entre ses bornes avec les contacts de l'interrupteur fermés. S'il n'y a pas de continuité, remplacer l'interrupteur pilote.
	La bobine (1) ne fonctionne pas.	Déconnecter <sup>[1]</sup> l'un des conducteurs de la bobine et mesurer la résistance entre les bornes de la bobine. Si la résistance est inférieure à 3,4 ohms ou supérieure à 4,2 ohms, remplacer la bobine.
	Le transformateur de contrôle (8) est relié à la mauvaise tension ou le mauvais transformateur est utilisé.	Déterminer la tension nominale du transformateur de contrôle sur dispositif en consultant l'étiquette du transformateur. Vérifier la connexion du primaire du transformateur pour voir si c'est un primaire à 4 bornes (voir les directives fournies avec le dispositif).
	La tension du système est trop faible ou il y a une chute de tension excessive dans le circuit de contrôle ( <b>contrôle commun</b> uniquement).	<b>Circuit d'alimentation</b> : Mesurer la tension du système aux bornes du primaire du transformateur de contrôle (8). Si elle est inférieure à 85 % de la tension nominale marquée du transformateur, augmenter la tension du système. <b>Circuit de contrôle</b> : Mesurer la tension de contrôle entre les bornes 4 et 8 pendant que le bouton de <b>marche</b> (start) est enfoncé. Si elle est inférieure à 102 Vca, augmenter le calibre du conducteur de circuit de contrôle ou raccourcir la longueur du conducteur. Consulter « Contrôle à distance » à la page 4.
	La tension de source d'alimentation de contrôle distinct est trop faible ou il y a une chute de tension excessive dans le circuit de contrôle ( <b>contrôle distinct</b> uniquement).	<b>Source d'alimentation de contrôle distinct</b> : Mesurer la tension de contrôle distinct entre les bornes 1 et 8 pendant que le bouton de <b>marche</b> (start) est enfoncé. Si elle est inférieure à 85 % de la tension nominale marquée du primaire du transformateur de contrôle (8), augmenter la tension ou la capacité de la source de contrôle distinct. <b>Circuit de contrôle</b> : Mesurer la tension de contrôle entre les bornes 4 et 8 pendant que le bouton de <b>marche</b> (start) est enfoncé. Si elle est inférieure à 85 % de la tension nominale marquée du primaire du transformateur de contrôle (8), augmenter le calibre du conducteur du circuit de contrôle ou raccourcir la longueur du conducteur. Voir « Contrôle à distance » à la page 4.
	Le transformateur de contrôle (8) ne fonctionne pas.	Mesurer la tension ca entre les bornes X1 et X2 sur le transformateur de contrôle. Sur un dispositif forme S (contrôle distinct), le conducteur de la borne X1 du transformateur de contrôle doit être déconnecté <sup>[1]</sup> et le bouton de <b>marche</b> (start) enfoncé pour faire cette mesure. Si elle est inférieure à 100 V et si la tension aux bornes du primaire a été vérifiée comme indiqué dans les étapes ci-dessus et s'avère satisfaisante, remplacer le transformateur de contrôle.
Le module de contrôle (9) ne fonctionne pas.	Si toutes les procédures ci-dessus ont été effectuées et si le dispositif ne se met toujours pas en marche, remplacer <sup>[1]</sup> le module de contrôle (9). <sup>[2]</sup>	
Le RSCT se déclenche au démarrage ( <b>plus de 3 secondes</b> ).	Charge excessive du moteur ou moteur trop petit.	Enlever la charge excessive du moteur ou choisir le bon moteur.
	Mauvaise classe de déclenchement en surcharge choisie pour l'application.	Passer de la classe 10 à la classe 20.
	Mauvais réglage du cadran de courant du RSCT.	Régler le cadran de courant du RSCT selon le CPCM et le facteur de service (voir « Réglage » à la page 6).
	Utilisation d'un frein électronique à injection de cc.	Ne pas utiliser de frein électronique à injection de cc avec le RSCT.

<sup>[1]</sup> Toujours ouvrir le sectionneur sur le côté ligne du dispositif avant d'effectuer les essais de continuité et de résistance, d'enlever ou d'établir des connexions et de remplacer les fusibles. Sur les dispositifs forme S (contrôle distinct), déconnecter aussi la source d'alimentation de contrôle distinct.

<sup>[2]</sup> Pour remplacer cette pièce, se reporter à « Procédure d'essai » à la page 12.

Tableau 8 : Procédures de dépannage (suite)

Problème	Causes possibles	Mesures à prendre
Le RSCT se déclenche au démarrage (moins de 3 secondes).	Fusibles du circuit d'artère du moteur fondus.	Remplacer les fusibles fondus du circuit d'artère du moteur.
	Raccord du circuit d'artère du moteur desserré.	Resserrer le raccord du circuit d'artère du moteur.
	Démarreur utilisé incorrectement sur un circuit de moteur autre que triphasé.	Choisir un démarreur dont le relais de surcharge a été conçu pour des applications autres que triphasées.
	Déséquilibre de tension sur le circuit d'alimentation.	Corriger le déséquilibre de tension du circuit d'alimentation.
	Un ou plusieurs enroulements de moteur endommagés.	Vérifier l'impédance des enroulements du moteur et refaire les enroulements si nécessaire.
	Perte de phase du primaire du transformateur en Y-triangle ou triangle-Y.	Remplacer les fusibles fondus ou resserrer les raccords desserrés.
Le RSCT se déclenche en fonctionnement normal.	Charge excessive du moteur ou moteur trop petit.	Enlever la charge excessive du moteur ou choisir le bon moteur.
	Mauvais réglage du cadran de courant du RSCT.	Régler le cadran de courant du RSCT selon le CPCM et le facteur de service (voir « Réglage » à la page 6).
	Utilisation d'un frein électronique à injection de cc.	Ne pas utiliser de frein électronique à injection de cc avec le RSCT.
Le fusible du circuit de contrôle est ouvert (fondu).	Mauvais fusible.	Remplacer <sup>[1]</sup> les fusibles ouverts (12 ou 18) par les fusibles appropriés indiqués dans le tableau 5 à la page 15.
	Le taux de fonctionnement du contacteur ou du démarreur est trop élevé.	Réduire le taux de fonctionnement à : <b>Non-freinage par contre-courant et non-marche par à-coups :</b> 3 opérations/minute maximum. <b>Freinage par contre-courant et marche par à-coups :</b> 15 opérations/minute pendant 3 minutes maximum.
	La bobine (1) est court-circuitée.	Déconnecter <sup>[1]</sup> un des conducteurs de la bobine et mesurer la résistance entre les bornes de la bobine. Si la résistance est inférieure à 3,4 ohms ou supérieure à 4,2 ohms, remplacer la bobine.
	Le transformateur de contrôle (8) est mal connecté.	Déconnecter <sup>[1]</sup> le conducteur de la borne X1 du transformateur de contrôle. Mesurer la tension ca entre les bornes X1 et X2 du transformateur de contrôle pendant que le bouton de <b>marche</b> (start) est enfoncé. Si la tension dépasse 132 V, vérifier les connexions du primaire du transformateur en utilisant le schéma accompagnant le dispositif. Si les connexions sont correctes, passer à l'étape suivante.
	La tension du primaire du transformateur de contrôle (8) est trop élevée.	Déterminer la tension nominale du primaire du transformateur de contrôle (8) indiquée sur l'étiquette du transformateur. Sur un dispositif standard (contrôle commun), mesurer la tension du système. Si elle est supérieure à 110 % de la tension nominale du transformateur, diminuer la tension du système. Sur un dispositif forme S (contrôle distinct), mesurer la tension de source d'alimentation de contrôle distinct. Si elle est supérieure à 110 % de la tension nominale du transformateur, diminuer la tension de la source d'alimentation de contrôle distinct.
	Le contact auxiliaire N.F. (3), au coin droit inférieur du bloc de contacts d'alimentation, ne s'ouvre pas.	Déconnecter <sup>[1]</sup> un des conducteurs du contact auxiliaire et vérifier la continuité entre les bornes du contact. Vérifier qu'il y a continuité lorsque l'opérateur de contact est en position normale. Il ne doit pas y avoir de continuité lorsque l'opérateur de contact pivote dans le sens horaire vers la plaque d'appui. Remplacer le contact si ces conditions ne sont pas remplies.
	Le petit transformateur (7) ou le module de contrôle (9) est court-circuité.	1. Si toutes les procédures décrites ci-dessus ont été effectuées et si le fusible F1 ou F2 s'ouvre lorsque le bouton de <b>marche</b> (start) est enfoncé, remplacer <sup>[1]</sup> le module de contrôle (9). <sup>[2]</sup> 2. Si le fusible F3 ou F4 s'ouvre lorsque le bouton de <b>marche</b> (start) est enfoncé, déconnecter <sup>[1]</sup> les 3 conducteurs de la borne A du module de contrôle. Déterminer lequel de ces 3 conducteurs est connecté au contact auxiliaire N.F. (3) et l'isoler. Connecter momentanément les 2 autres conducteurs ensemble. Déconnecter également les conducteurs des bornes D, E et H du module de contrôle. Garder tous les conducteurs desserrés isolés. Avec de nouveaux fusibles installés à F3 et F4, fermer le sectionneur sur un dispositif standard (contrôle commun) ou reconnecter la source d'alimentation de contrôle distinct sur un dispositif forme S (contrôle distinct). Puis appuyer sur le bouton de <b>marche</b> (start). a. Si F3 ou F4 s'ouvre, remplacer le petit transformateur (7). <sup>[2]</sup> b. Si F3 ou F4 ne s'ouvre pas, remplacer <sup>[1]</sup> le module de contrôle (9). <sup>[2]</sup> c. Remettre les conducteurs déconnectés à leurs emplacements d'origine.

<sup>[1]</sup> Toujours ouvrir le sectionneur sur le côté ligne du dispositif avant d'effectuer les essais de continuité et de résistance, d'enlever ou d'établir des connexions et de remplacer les fusibles. Sur les dispositifs forme S (contrôle distinct), déconnecter aussi la source d'alimentation de contrôle distinct.

<sup>[2]</sup> Pour remplacer cette pièce, se reporter à « Procédure d'essai » à la page 12.

Tableau 8 : Procédures de dépannage (suite)

Problème	Causes possibles	Mesures à prendre
Le contacteur ou le démarreur se met en marche temporairement, puis s'arrête y reste à l'arrêt.	Le dispositif pilote rebondit.	S'il est contrôlé par un dispositif pilote à deux fils (manostat, thermostat, etc.), observer le fonctionnement du dispositif pilote pour s'assurer qu'il se met en et hors tension quand il le faut sans rebondissement observable. Le remplacer au besoin.
	Le petit transformateur (7) ou le module de contrôle (9) ne fonctionne pas.	Déconnecter <sup>[1]</sup> les conducteurs C, D et E du module de contrôle et garder les conducteurs séparés. Sur un dispositif standard (contrôle commun), fermer le sectionneur. Sur un dispositif forme S (contrôle distinct), reconnecter la source d'alimentation de contrôle distinct. Mesurer la tension ca entre le conducteur D et la borne H et entre le conducteur E et la borne H. a. Si l'une de ces mesures est inférieure à 8 V, remplacer <sup>[1]</sup> le transformateur (7). <sup>[2]</sup> b. Si les deux mesures se situent entre 8 et 13 V, remplacer <sup>[1]</sup> le module de contrôle (9). <sup>[2]</sup> c. Reconnecter <sup>[1]</sup> les conducteurs C, D et E au module de contrôle.
Le contacteur ou le démarreur ne reste pas en marche lorsque le bouton de <b>marche</b> (start) est relâché.	Le contact du circuit de retenue (2) ne fait pas de contact.	Remplacer <sup>[1]</sup> le contact du circuit de retenue (situé au coin droit supérieur du dispositif).
Le contacteur ou le démarreur ne reste pas arrêté lorsque le bouton d' <b>arrêt</b> (stop) est relâché.	Le contact du circuit de retenue (2) ne s'ouvre pas.	Retirer <sup>[1]</sup> un conducteur connecté au contact du circuit de retenue (situé au coin droit supérieur du dispositif) et vérifier la continuité entre les bornes du contact. S'il y a continuité, remplacer le contact. S'il n'y a pas continuité, passer à l'étape suivante.
	Un ou plusieurs interrupteurs de <b>démarrage</b> ne s'ouvrent pas lorsque le bouton est relâché.	Déconnecter <sup>[1]</sup> un par un tous les conducteurs de chaque bouton de <b>marche</b> (start) et vérifier s'il y a continuité entre les bornes. Remplacer les interrupteurs indiquant une continuité lorsque le bouton n'est pas enfoncé.
	Court-circuit dans le câblage du circuit de contrôle.	Si aucun interrupteur n'indique une continuité dans l'étape ci-dessus, la cause probable du problème est un court-circuit dans le câblage. Localiser <sup>[1]</sup> le court-circuit et le réparer.
Le contacteur ou le démarreur ne se met pas <b>hors tension</b> .	L'interrupteur d' <b>arrêt</b> ou l'interrupteur pilote (thermostat, interrupteur à flotteur, etc.) ne s'ouvre pas.	Déconnecter <sup>[1]</sup> les conducteurs d'une borne de l'interrupteur. Vérifier la continuité entre les bornes de l'interrupteur en position d'arrêt. S'il y a continuité, remplacer l'interrupteur.
	Court-circuit dans le câblage entre le dispositif et l'interrupteur de <b>démarrage</b> ou l'interrupteur pilote (thermostat, interrupteur à flotteur, etc.).	1. Si le dispositif est équipé de boutons <b>marche</b> (start) et <b>arrêt</b> (stop), à distance ou montés en coffret, déconnecter <sup>[1]</sup> le conducteur de la borne X1 du transformateur de contrôle sur un dispositif standard (contrôle commun) et sur un dispositif forme S (contrôle distinct), retirer <sup>[1]</sup> le fusible FU1. Puis vérifier la continuité entre les bornes 1 et 2. Si la continuité demeure lorsqu'on appuie sur un bouton d'arrêt quelconque, il y a un court-circuit dans le câblage, réparer le câblage. (Les numéros de borne indiqués s'appliquent aux dispositifs de la classe 8502 et 8536.) 2. Si le dispositif est connecté à un interrupteur pilote à distance (thermostat, interrupteur à flotteur, etc.), déconnecter <sup>[1]</sup> le conducteur de la borne X1 du transformateur de contrôle sur un dispositif standard (contrôle commun); sur un dispositif forme S (contrôle distinct), retirer <sup>[1]</sup> le fusible FU1. Déconnecter <sup>[1]</sup> les conducteurs d'une borne de l'interrupteur pilote. Vérifier la continuité entre les bornes 1 et 4 sur le bornier. S'il y a continuité, il y a un court-circuit dans le câblage, réparer le câblage. (Les numéros de borne indiqués s'appliquent aux dispositifs de la classe 8502 et 8536.)

[1] Toujours ouvrir le sectionneur sur le côté ligne du dispositif avant d'effectuer les essais de continuité et de résistance, d'enlever ou d'établir des connexions et de remplacer les fusibles. Sur les dispositifs forme S (contrôle distinct), déconnecter aussi la source d'alimentation de contrôle distinct.

[2] Pour remplacer cette pièce, se reporter à « Procédure d'essai » à la page 12.

Electrical equipment should be installed, operated, serviced, and maintained only by qualified personnel. No responsibility is assumed by Schneider Electric for any consequences arising out of the use of this material.

Square D Company  
 8001 Hwy 64 East  
 Knightdale, NC 27545 USA  
 1-888-SquareD (1-888-778-2733)  
 www.SquareD.com

Solamente el personal especializado deberá instalar, hacer funcionar y prestar servicios de mantenimiento al equipo eléctrico. Schneider Electric no asume responsabilidad alguna por las consecuencias emergentes de la utilización de este material.

Importado en México por:  
 Schneider Electric México, S.A. de C.V.  
 Calz. J. Rojo Gómez 1121-A  
 Col. Gpe. del Moral 09300 México, D.F.  
 Tel. 55-5804-5000  
 www.schneider-electric.com.mx

Seul un personnel qualifié doit effectuer l'installation, l'utilisation, l'entretien et la maintenance du matériel électrique. Schneider Electric n'assume aucune responsabilité des conséquences éventuelles découlant de l'utilisation de cette documentation.

Schneider Canada Inc.  
 19 Waterman Avenue, M4B 1 Y2  
 Toronto, Ontario  
 1-800-565-6699  
 www.schneider-electric.ca





# California Proposition 65 Warning—Lead and Lead Compounds

## Advertencia de la Proposición 65 de California—Plomo y compuestos de plomo

## Avertissement concernant la Proposition 65 de Californie—Plomb et composés de plomb

**⚠ WARNING:** This product can expose you to chemicals including lead and lead compounds, which are known to the State of California to cause cancer and birth defects or other reproductive harm. For more information go to:  
[www.P65Warnings.ca.gov](http://www.P65Warnings.ca.gov).

**⚠ ADVERTENCIA:** Este producto puede exponerle a químicos incluyendo plomo y compuestos de plomo, que es (son) conocido(s) por el Estado de California como causante(s) de cáncer y defectos de nacimiento u otros daños reproductivos. Para mayor información, visite :  
[www.P65Warnings.ca.gov](http://www.P65Warnings.ca.gov).

**⚠ AVERTISSEMENT:** Ce produit peut vous exposer à des agents chimiques, y compris plomb et composés de plomb, identifiés par l'État de Californie comme pouvant causer le cancer et des malformations congénitales ou autres troubles de l'appareil reproducteur. Pour de plus amples informations, prière de consulter: [www.P65Warnings.ca.gov](http://www.P65Warnings.ca.gov).

All trademarks are the property of Schneider Electric SE, its subsidiaries, and affiliated companies.

**Schneider Electric USA, Inc.**  
800 Federal Street  
Andover, MA 01810 USA  
888-778-2733  
[www.schneider-electric.us](http://www.schneider-electric.us)

Todas las marcas comerciales son propiedad de Schneider Electric SE, sus filiales y compañías afiliadas.

Importado en México por:  
**Schneider Electric México, S.A. de C.V.**  
Av. Ejercito Nacional No. 904  
Col. Palmas, Polanco 11560 México, D.F.  
55-5804-5000  
[www.schneider-electric.com.mx](http://www.schneider-electric.com.mx)

Toutes les marques commerciales sont la propriété de Schneider Electric SE, ses filiales et compagnies affiliées.

**Schneider Electric Canada, Inc.**  
5985 McLaughlin Road  
Mississauga, ON L5R 1B8 Canada  
800-565-6699  
[www.schneider-electric.ca](http://www.schneider-electric.ca)