



Replaces / Reemplaza / Remplace 30072-452-71, 09/2008

AC Magnetic Starters with TeSys[®] T MMS, Size 6

Arrancadores magnéticos de ~ con MMS TeSys[®] T, tamaño 6

Démarrateurs magnétiques ~ avec MMS TeSys[®] T, taille 6

| Class Clase Classe | Type Tipo Type | Form Forma Forme |
|--------------------------|----------------------|------------------------|
| 8536 | SH | H7.. |

Introduction

This bulletin provides installation, maintenance, and parts ordering instructions for Class 8536 magnetic starters incorporating the TeSys T motor management system (MMS).

To identify parts, refer to Figure 2 on page 13 and Table 4 on page 14. Documentation referenced in this bulletin is available from www.schneider-electric.us.

Required Tools

- Flatblade drivers:
 - 1/8 in. (3 mm)
 - 1/4 in. (6 mm)
 - 3/8 in. (9.5 mm)
 - 5/16 in. (8 mm)
- Socket wrenches
 - 5/16 in.
 - 7/16 in.
 - 3/4 in.
- 2 wire ties

Precautions

NOTE: Before disconnecting power, record the TeSys T MMS parameter settings. You may need to restore the settings after powering up the starter. If you are replacing the starter in a low voltage motor control center (LVMCC), refer to the LVMCC documentation for the parameter settings.

Introducción

Este boletín proporciona las instrucciones de instalación, servicio de mantenimiento y solicitud de piezas para los arrancadores magnéticos clase 8536 que contienen el sistema de control de motores (MMS, por sus siglas en inglés) TeSys T.

Para identificar las piezas, consulte la figura 2 en la página 13 y la tabla 4 en la página 14. La documentación mencionada en este boletín se encuentra disponible del sitio web www.schneider-electric.us.

Herramientas necesarias

- Destornillador de punta plana de:
 - 3 mm (1/8 pulg)
 - 6 mm (1/4 pulg)
 - 8 mm (5/16 pulg)
 - 9,5 mm (3/8 pulg)
- Llaves de tubo angular
 - 8 mm (5/16 pulg)
 - 11 mm (7/16 pulg)
 - 19 mm (3/4 pulg)
- 2 amarres de cable

Precauciones

NOTA: Antes de desconectar la alimentación, anote los ajustes de los parámetros del MMS TeSys T. Es posible que tenga que restaurar los ajustes después de energizar el arrancador. Si va a sustituir el arrancador en un centro de control de motores de baja tensión, consulte la documentación respectiva para los ajustes de los parámetros.

Introduction

Ces directives contiennent les informations d'installation, d'entretien et de la commande de pièces pour les démarreurs magnétiques classe 8536 incorporant le système de gestion de moteurs (MMS) TeSys T.

Pour identifier les pièces, consulter la figure 2 à la page 13 et le tableau 4 à la page 14. La documentation référencée dans ces directives est disponible à partir du site www.schneider-electric.us.

Outils nécessaires

- Tournevis à lame plate de :
 - 3 mm (1/8 po)
 - 6 mm (1/4 po)
 - 8 mm (5/16 po)
 - 9,5 mm (3/8 po)
- Clés à douille
 - 8 mm (5/16 po)
 - 11 mm (7/16 po)
 - 19 mm (3/4 po)
- 2 attache-fils

Précautions

REMARQUE : Avant de mettre hors tension, prendre note des réglages des paramètres du MMS TeSys T. Il est possible que les réglages doivent être restaurés après avoir mis le démarreur sous tension. Si le remplacement du démarreur s'effectue dans un centre de commande de moteur basse tension, consulter la documentation du centre de commande pour les réglages des paramètres.

⚠ DANGER / PELIGRO / DANGER

HAZARD OF ELECTRIC SHOCK, EXPLOSION, OR ARC FLASH

Disconnect all power before working on equipment.

Failure to follow these instructions will result in death or serious injury.

PELIGRO DE DESCARGA ELÉCTRICA, EXPLOSIÓN O DESTELLO POR ARQUEO

Desenergice el equipo antes de realizar cualquier trabajo en él.

El incumplimiento de esta instrucción podrá causar la muerte o lesiones serias.

RISQUE D'ÉLECTROCUTION, D'EXPLOSION OU D'ÉCLAIR D'ARC

Coupez l'alimentation à cet appareil avant d'y travailler.

Si cette directive n'est pas respectée, cela entraînera la mort ou des blessures graves.

Retain for future use. / Conservar para uso futuro. / À conserver pour usage ultérieur.



Mounting

Mount the device on a vertical surface, with the line terminals up. When mounting an open device, mount it with three 1/2-inch (12.7 mm) bolts tightened to 500-550 lb-in (56.5-62.1 N•m).

Wiring

Use only **copper** wire on device power and control terminals.

Standard power lugs accept one or two size 250-500 kcmil (127-253 mm²) wires per connection. A modification kit is available with power lugs that accept size 2/0-300 kcmil (67.4-152 mm²) copper wire. Refer to Table 4 on page 14 for part numbers.

A means for terminating power wiring with crimp lugs is provided on standard terminals by two clearance holes that accommodate 1/2-inch (12.7 mm) bolts spaced at the NEMA standard of 1-3/4 inches (44.45 mm).

Follow the tightening torques in Table 3 on page 12 when installing, assembling, or adjusting the device.

Distant Control

Depending on the voltage, the wire size, and the number of control wires used, series impedance or shunt capacitance may limit the maximum distance of the wire run for remotely operated starters. If distances to start or stop stations exceed those listed in Table 1, analyze the wire-run configuration and materials. For more information, consult data bulletin M-379.

Montaje

Monte el dispositivo en una superficie vertical con las terminales de línea orientadas hacia arriba. Utilice tres tornillos de 12,7 mm (1/2 pulg) para montar un dispositivo abierto; apriete los tornillos de 56,5-62,1 N•m (500-550 lbs-pulg).

Alambrado

Use sólo conductores de **cobre** en las terminales de alimentación y control del dispositivo.

Las zapatas de alimentación estándar aceptan uno o dos conductores de 127-253 mm² (250-500 kcmil), por conexión. Se encuentra disponible un kit de modificación con zapatas de alimentación adecuadas para aceptar conductores de cobre de 67,4-152 mm² (2/0-300 kcmil). Consulte la tabla 4 en la página 14 para obtener el número de pieza.

El alambrado de la alimentación puede ser terminado con zapatas de compresión en los dos agujeros de paso de las terminales estándar que aceptan tornillos de 12,7 mm (1/2 pulg) a una separación de 44,45 mm (1-3/4 pulg) según la norma NEMA.

Utilice los valores de par de apriete de la tabla 3 en la página 12 al instalar, montar y ajustar el dispositivo.

Control a distancia

Dependiendo de la tensión, del tamaño del conductor y de la cantidad de conductores de control que se usan, la impedancia en serie o la capacitancia en derivación puede limitar la distancia máxima del tendido de cables para los arrancadores que se hacen funcionar a distancia. Si las distancias a las estaciones de arranque o paro exceden aquellas que se indican en la tabla 1, analice la configuración del tendido de cables y los materiales. Para obtener más información, obtenga el boletín de datos M-379.

Montage

Monter le dispositif sur une surface verticale, avec les bornes de ligne orientées vers le haut. Lors du montage d'un dispositif ouvert, le monter à l'aide des trois boulons de 12,7 mm (1/2 po) serrés de 56,5 à 62,1 N•m (500 à 550 lb-po).

Câblage

Utiliser uniquement des fils en **cuivre** sur les bornes d'alimentation et de contrôle du dispositif.

Les cosses d'alimentation standard acceptent un ou deux fils, d'un calibre de 127 à 253 mm² (250 à 500 kcmil), par connexion. Un kit de modification avec cosses d'alimentation acceptant des fils en cuivre de 67,4 à 152 mm² (2/0 à 300 kcmil) est disponible. Se reporter au tableau 4 à la page 14 pour obtenir le numéro de pièce.

Un moyen de terminer le câblage d'alimentation avec des cosses à sertissage est fourni sur les bornes standard par deux trous de dégagement qui acceptent des boulons de 12,7 mm (1/2 po) espacés de 44,45 mm (1-3/4 po) conformément à la norme NEMA.

Observer les couples de serrage indiqués au tableau 3 à la page 12 pour installer, assembler ou régler le dispositif.

Contrôle à distance

Selon la tension, le calibre du fil et le nombre de fils de contrôle utilisés, l'impédance de série ou la capacité shunt peut limiter la longueur maximale du câblage des démarreurs télécommandés. Si les distances aux postes de démarrage ou d'arrêt dépassent celles figurant dans le tableau 1, il faut analyser la configuration des fils et les matériaux. Pour plus de renseignements, obtenir le bulletin de données M-379.

Table / Tabla / Tableau 1 : Maximum Control Distance / Distancia máxima de control / Distance de contrôle maximale

| Voltage / Tensión / Tension | Wire Size / Tamaño del cable / Calibre du fil | ft / pies / pieds (m) |
|-----------------------------|---|-----------------------|
| 120 V~ | 14 AWG (2,5 mm ²) | 105 (32) |

Short-Circuit Current Rating

The starter is suitable for use on a circuit capable of delivering not more than 18,000 rms symmetrical A, 600 V~ maximum, when protected by branch-circuit overcurrent protection in accordance with the National Electrical Code (NEC) and/or other applicable electrical codes and the short circuit protection device (SCPD) maximum ratings in Table 2.

The starter is also suitable for use on a circuit capable of delivering not more than 100,000 rms symmetrical A, 600 V~ maximum, when protected by Class T or J fuses with a maximum rating of 600 A; and 65,000 rms symmetrical A, 480 V~ maximum, when protected by a circuit breaker with a maximum rating of 800 A.

Minimum enclosure volume is 14,800 cu in. For a circuit capable of delivering more than 18,000 rms symmetrical A, the equipment enclosure must have a minimum of five fastening points or a piano hinge and three fastening points.

Corriente nominal de cortocircuito

El arrancador es adecuado para su uso en un circuito capaz de suministrar no más de 18 000 A simétricos rcm, 600 V~ como máximo cuando tiene protección contra sobrecorriente del circuito derivado según lo establecido por el código eléctrico nacional (NEC de EUA), NOM-001-SEDE y/o demás códigos eléctricos aplicables y un dispositivo de protección contra cortocircuito (DPCC) con la corriente nominal máxima especificada en la tabla 2.

El arrancador también es adecuado para su uso en un circuito capaz de suministrar no más de 100 000 A simétricos rcm, 600 V~ como máximo cuando está protegido por fusibles clase T o J con una corriente nominal máxima de 600 A; y 65 000 A simétricos rcm, 480 V~ como máximo cuando está protegido por un interruptor automático con una corriente nominal máxima de 800 A.

El volumen mínimo del gabinete es de 242 528,5 cm³ (14 800 pulg³). Para un circuito capaz de suministrar más de 18 000 A simétricos rcm, el gabinete del equipo debe tener un mínimo de cinco puntos de sujeción o bien, una bisagra tipo piano y tres puntos de sujeción.

Courant nominal de court-circuit

Le démarreur convient à une utilisation sur un circuit pouvant livrer pas plus de 18 000 A RMS symétriques à 600 V~ maximum, quand il est protégé par une protection des circuits de dérivation contre les surintensités conformément au Code national de l'électricité (NEC, É.-U.) ou d'autres codes de l'électricité en vigueur et un dispositif de protection contre les courts-circuits (DPCC) d'une intensité nominale maximale indiquée au tableau 2.

Le démarreur convient aussi à une utilisation sur un circuit capable de fournir pas plus de 100 000 A RMS symétriques, à 600 V~ max. quand il est protégé par un fusible classe T ou J d'une intensité nominale max. de 600 A; et 65 000 A RMS symétriques à 480 V~ maximum quand il est protégé par un disjoncteur d'une intensité nominale maximale de 800 A.

Le volume minimum du coffret est de 242 528,5 cm³ (14 800 po³). Pour un circuit capable de fournir plus de 18 000 A RMS symétriques, le coffret de l'appareil doit avoir un minimum de cinq points de fixation ou une charnière de piano et trois points de fixation.

Table / Tabla / Tableau 2 : SCPD Maximum Rating / Val. nom. máximo del DPCC / Intensité nominale max. du DPCC

| Device Type / Tipo de dispositivo / Type de dispositif | Max. Rating 600 V~ / Corriente nom. máx. de 600 V~ / Intensité nom. max. de 600 V~ ^[2] |
|--|---|
| Class J, K5, or R fuses ^[1] / Fusibles clase J, K5 o R / Fusibles classe J, K5 ou R | 600 A |
| Class L or J fuses / Fusibles clase L o J / Fusibles classe L ou J | 1200 A |
| Inverse-time circuit breaker / Interruptor automático de tiempo inverso / Disjoncteur à retard inverse | 800 A |

^[1] A time delay fuse may be required. / Tal vez necesite un fusible de retardo. / Un fusible temporisé peut être requis.

^[2] Overload relay contacts rated 240 V~ max. / Contactos del relevador de sobrecarga de 240 V~ máx. / Contacts de relais de surcharge de val. nom. de 240 V~ max.

Operation Rates

Frecuencia de operaciones

Fréquence des opérations

⚠ CAUTION / PRECAUCIÓN / ATTENTION

EXCESSIVE RATE OF OPERATION

Do not exceed these contactor or starter operation rates:

- Continuous operation rate: 3 operations/minute maximum.
- Jogging or plugging duty: 15 operations/minute—3 minutes maximum.

Failure to follow these instructions can result in injury or equipment damage.

FRECUENCIA EXCESIVA DE OPERACIONES

No exceda las frecuencias de las siguientes operaciones del contactor o arrancador:

- Durante un funcionamiento continuo: tres operaciones/minuto como máximo.
- Durante un mando por impulsos sucesivos rápidos o frenado por contracorriente: 15 operaciones/minuto durante tres minutos como máximo.

El incumplimiento de esta instrucción puede causar daño a la bobina.

FRÉQUENCE DES OPÉRATIONS EXCESSIVE

Ne pas dépasser les fréquences des opérations suivantes du contacteur ou du démarreur :

- Fonctionnement continu : trois opérations/minute au maximum.
- Marche par à-coups ou freinage par contre-courant : 15 opérations/minute pendant trois minutes au maximum.

Si cette directive n'est pas respectée, cela peut entraîner l'endommagement de la bobine.

Control Circuit Transformer

The device is equipped with an integral transformer to provide an isolated 120 V~ @ 60 Hz / 110 V~ @ 50 Hz supply for control circuits. It is factory wired for use on the system voltage indicated on the label attached to the transformer.

Transformador del circuito de control

El dispositivo viene de fábrica con un transformador integral que proporciona a los circuitos de control una alimentación aislada de 120 V~ a 60 Hz ó 110 V~ a 50 Hz; además, éste viene alambrado para utilizarse con la tensión del sistema indicada en la etiqueta adherida al transformador.

Transformateur du circuit de contrôle

Le dispositif est muni d'un transformateur intégral pour fournir aux circuits de contrôle une alimentation isolée de 120 V~ à 60 Hz ou de 110 V~ à 50 Hz. Il est câblé en usine pour être utilisé à la tension du système indiquée sur l'étiquette attachée au transformateur.

CAUTION / PRECAUCIÓN / ATTENTION

INCORRECT SYSTEM VOLTAGE ON TRANSFORMER

The control circuit transformer must be reconnected or replaced for use at other system voltages (see below). **Do not** change the coil.

Failure to follow this instruction can result in equipment damage or transformer burnout.

TENSIÓN DEL SISTEMA INCORRECTA EN EL TRANSFORMADOR

El transformador del circuito de control deberá reconectarse o sustituirse para utilizarse con otras tensiones del sistema (lea la información provista a continuación). **No** cambie la bobina.

El incumplimiento de esta instrucción puede causar daño al equipo o avería por calor excesivo al transformador.

TENSION DE SYSTÈME INCORRECTE SUR LE TRANSFORMATEUR

Le transformateur du circuit de contrôle doit être reconnecté ou remplacé pour être utilisé à d'autres tensions de système (voir ci-dessous). **Ne** changez pas la bobine.

Si cette directive n'est pas respectée, cela peut entraîner des dommages matériels ou le grillage du transformateur.

Use one of the following methods to convert the control circuit transformer for other system voltages:

- Refer to "Precautions" on page 1.
 - Note the MMS parameter settings.
 - Disconnect all power.** Do not remove any wiring.
- If the device is factory-wired for 480 V @ 60 Hz / 440 V @ 50 Hz, you can convert it to 240 V @ 60 Hz / 220 V @ 50 Hz by reconnecting the control transformer as illustrated on the instruction sheet provided with the device. To convert to any other system voltages (for example, 208, 380, 600 V) you must replace the control transformer. Select a new control transformer with a single-voltage primary (see item 8 in Table 4 on page 14).*
- If the device is factory-wired for any voltage other than 480 V @ 60 Hz / 440 V @ 50 Hz, you must replace the control transformer to convert to any other voltage.*

Utilice uno de los siguientes métodos para convertir el transformador del circuito de control en otras tensiones del sistema:

- Consulte las "Precauciones" en la página 1.
 - Anote los ajustes de los parámetros del MMS.
 - Desconecte toda la alimentación.** No retire el alambrado.
- Si el dispositivo viene alambrado de fábrica con una tensión de 480 V~ a 60 Hz / 440 V~ a 50 Hz, es posible convertirlo en una tensión de 240 V~ a 60 Hz / 220 V~ a 50 Hz reconectando el transformador de control como se ilustra en las instrucciones del dispositivo. Para convertirlo en cualquier otro suministro de tensión del sistema (por ejemplo: 208 V~, 380 V~ o 600 V~) deberá sustituir el transformador de control. Seleccione un nuevo transformador con una sola tensión en el primario (artículo 8, tabla 4 en la página 14).*
- Si el dispositivo viene alambrado de fábrica con una tensión diferente a 480 V~ a 60 Hz / 440 V~ a 50 Hz, el transformador de control debe sustituirse para hacer la conversión en cualquier otra tensión.*

Utiliser l'une des méthodes suivantes pour convertir le transformateur du circuit de contrôle à d'autres tensions :

- Voir la section « Précautions » à la page 1.
 - Noter les réglages des paramètres du MMS.
 - Couper toutes les alimentations.** Ne pas retirer le câblage.
- Un dispositif câblé en usine pour une tension de 480 V à 60 Hz et 440 V à 50 Hz peut être converti pour 240 V à 60 Hz et 220 V à 50 Hz en reconnectant le transformateur de contrôle comme illustré dans les directives du dispositif. Pour convertir le transformateur de contrôle à d'autres tensions de système (par exemple, 208 V, 380 V ou 600 V), le remplacer. Sélectionner un nouveau transformateur avec une seule tension sur le primaire (article 8, tableau 4 à la page 14).*
- Si le dispositif est câblé à l'usine pour une tension autre que 480 V à 60 Hz / 440 V à 50 Hz, le transformateur de contrôle doit être remplacé pour une conversion à toute autre tension.*

The standard transformer supplied can power a maximum of five 9001K illuminated operators incorporating transformer-type light modules. Since the secondary of the control circuit transformer supplies an electronic circuit, **do not** place highly inductive loads such as relays in this secondary. Use a separate transformer to supply all inductive loads and additional pilot lights. Select Form F4T•• for extra capacity in 100 VA increments (see the *Digest*).

Standard devices are wired for common control. *They are not convertible for operation of the control circuit from a separate source of supply voltage.*

Devices wired for separate control (Form S) have special wiring designed for separate control. They are furnished with an isolating transformer, usually equipped with a 120 V primary and 120 V secondary that must not be bypassed. *Form S devices are not convertible for operation on common control.*

Maintenance

Auxiliary Contacts

All devices feature a normally open (N.O.) holding-circuit contact and a normally closed (N.C.) auxiliary contact (wired to the coil control unit). The holding-circuit contact may or may not be required for either three-wire or two-wire control. *The N.C. auxiliary contact must always be used with the coil control unit.*

Up to four N.O. or N.C. auxiliary contacts can be added in the field. Refer to Table 4 on page 14 for part numbers. For application information, refer to bulletin 30072-013-21 or to the *Digest*.

El transformador estándar suministrado puede alimentar hasta un máximo de cinco operadores luminosos clase 9001K con módulos de luz tipo transformador. Debido a que el secundario del transformador del circuito de control suministra un circuito electrónico, **no** conecte al secundario cargas inductivas altas tales como relevadores. Utilice un transformador independiente para alimentar a todas las cargas inductivas y lámparas piloto adicionales. Solicite la forma F4T•• para adquirir capacidad adicional en incrementos de 100 VA (consulte el *Compendiado*).

Los dispositivos estándar vienen alambrados para un control común. **No pueden convertirse para hacer funcionar el circuito de control desde una fuente de suministro de tensión independiente.**

Los dispositivos que están alambrados para control separado (forma S) cuentan con un alambrado especial diseñado para este propósito. Estos vienen con un transformador de aislamiento, comúnmente equipado con un primario y un secundario de 120 V~, los cuales no pueden ponerse en derivación. *Los dispositivos forma S no pueden convertirse para funcionar con un control común.*

Servicios de mantenimiento

Contactos auxiliares

Todos los dispositivos incluyen un contacto del circuito de sostén normalmente abierto (N.A.) y un contacto auxiliar normalmente cerrado (N.C.) (conectados a la unidad de control de la bobina). Es posible que el control de tres o dos hilos no requiera el uso del contacto del circuito de sostén. *Sin embargo, el contacto auxiliar N.C. siempre se debe utilizar con la unidad de control de la bobina.*

Es posible instalar en campo hasta un máximo de cuatro contactos auxiliares adicionales N.A. o N.C. Consulte la tabla 4 en la página 14 para obtener el número de pieza. Consulte el boletín no. 30072-013-21 o el *compendiado* para obtener información sobre su uso.

Le transformateur standard fourni peut alimenter un maximum de cinq opérateurs lumineux classe 9001K, incorporant des modules lumineux de type transformateur. Étant donné que le secondaire du transformateur du circuit de contrôle alimente un circuit électronique, **ne pas** placer de charges hautement inductives telles que des relais sur ce secondaire. Utiliser un transformateur distinct pour alimenter toutes les charges inductives et les lampes témoins supplémentaires. Sélectionner la forme F4T•• pour une capacité supplémentaire par incréments de 100 VA (voir le *Digest*).

Les dispositifs standard sont câblés pour un contrôle commun. *Ils ne sont pas convertibles pour faire fonctionner le circuit de contrôle à partir d'une source de tension d'alimentation distincte.*

Les dispositifs qui sont câblés pour un contrôle distinct (forme S) ont un câblage spécial conçu pour le contrôle distinct. Ils sont fournis avec un transformateur d'isolation, muni d'un primaire de 120 V et un secondaire de 120 V ne devant pas être mis en dérivation. *Les dispositifs forme S ne sont pas convertibles pour fonctionner avec un contrôle commun.*

Entretien

Contactos auxiliares

Tous les dispositifs sont munis d'un contact de circuit de retenue normalement ouvert (N.O.) et d'un contact auxiliaire normalement fermé (N.F.) (câblés à l'unité de contrôle de la bobine). Un contrôle à trois fils ou à deux fils peut nécessiter l'utilisation d'un contact de circuit de retenue. *Cependant, le contact auxiliaire N.F. doit toujours être utilisé avec l'unité de contrôle de la bobine.*

Un maximum de quatre contacts auxiliares N.O. ou N.F. supplémentaires peuvent être ajoutés sur place. Se reporter au tableau 4 à la page 14 pour obtenir le numéro de pièce. Pour des informations concernant les applications, se reporter aux directives d'utilisation 30072-013-21 ou au *Digest*.

Inspecting and Replacing the Power Contacts

Discoloration and slight pitting do not harm the contacts. *Do not file the contacts*; this wastes contact material. Replace the contacts (6) only when worn thin.

1. Refer to "Precautions" on page 1.
 - a. Note the MMS parameter settings.
 - b. **Disconnect all power.** Do not remove any wiring.
2. Loosen the two screws (B) holding the armature to the movable contact carrier. Remove the four screws (D) holding the contact actuator to the contact block.
3. Loosen the two pressure connectors (C) and disconnect the wires from the coil terminals.
4. Lift the contact actuator to expose the contacts.
5. Inspect the contacts.
 - a. If replacement is not required, skip to Step 9 on page 7.
 - b. To replace the contacts, continue with Step 6.

NOTE: You must replace all three movable contacts (6a) with backplates (6b), and all six stationary contacts (6c).
6. Lift up the movable contact carrier with a screwdriver. Slide the movable contact (6a) and backplate (6b) out from under the contact carrier. Slide the new movable contact and backplate under the contact carrier.
7. Remove the stationary contact fasteners (F) and the stationary contacts (6c).
8. Install the new stationary contacts and torque the fasteners (F) to the values in Table 3 on page 12.

Inspección y sustitución de los contactos de la alimentación

La decoloración y picadura liviana no dañan los contactos; *no los lime*, esto desgasta su material. Sustituya los contactos (6) sólo cuando estén desgastados.

1. Consulte las "Precauciones" en la página 1.
 - a. Anote los ajustes de los parámetros del MMS.
 - b. **Desconecte toda la alimentación.** No retire el alambrado.
2. Afloje los dos tornillos (B) sosteniendo la armadura en el portacontacto móvil. Retire los cuatro tornillos (D) sosteniendo el accionador de contactos al bloque de contactos.
3. Afloje los dos conectores a presión (C) y desconecte los cables de las terminales de la bobina.
4. Levante el accionador para exponer los contactos.
5. Inspeccione los contactos.
 - a. Si no es necesario sustituirlos, vaya al paso 9 en la página 7.
 - b. Para sustituir los contactos, siga con el paso 6.

NOTA: Deberá sustituir los tres contactos móviles (6a) con placas posteriores (6b) y los seis contactos fijos (6c).
6. Levante el portacontactos móvil con un destornillador. Deslice el contacto móvil (6a) y la placa posterior (6b) hasta sacarlos por la parte inferior del portacontactos. Deslice el nuevo contacto móvil y la placa posterior por debajo del portacontactos.
7. Desmonte los sujetadores (F) y los contactos fijos (6c).
8. Instale los nuevos contactos fijos y apriete los sujetadores (F) en los valores especificados en la tabla 3 en la página 12.

Inspection et remplacement des contacts d'alimentation

La décoloration ou de légères piqûres de surface n'altèrent en rien les contacts. *Ne pas limer les contacts*; ceci abîme le matériel du contact. Ne remplacer les contacts (6) que lorsqu'ils sont usés.

1. Voir la section « Précautions » à la page 1.
 - a. Noter les réglages des paramètres du MMS.
 - b. **Couper toutes les alimentations.** Ne pas retirer le câblage.
2. Dévisser les deux vis (B) qui retiennent l'armature au porte-contacts mobile. Retirer les quatre vis (D) qui retiennent l'actionneur de contacts au bloc de contacts.
3. Desserrer les deux connecteurs à pression (C) et déconnecter les fils des bornes de la bobine.
4. Soulever l'actionneur de contacts pour faire apparaître ces derniers.
5. Inspecter les contacts.
 - a. Si le remplacement n'est pas nécessaire, passer au point 9 à la page 7
 - b. Pour remplacer les contacts, passer au point 6.

REMARQUE : Il faut remplacer les trois contacts mobiles (6a) et leurs plaques arrière (6b) et les six contacts fixes (6c).
6. Soulever le porte-contacts mobile à l'aide d'un tournevis. Retirer le contact mobile (6a) et la plaque arrière (6b) du dessous du porte-contacts en le faisant glisser. Engager le nouveau contact mobile et la nouvelle plaque arrière sous le porte-contacts.
7. Retirer les verrous (F) et les contacts fixes (6c).
8. Installer les nouveaux contacts fixes et serrer les verrous (F) aux valeurs de couple de serrage du tableau 3 à la page 12.

| | | |
|---|---|---|
| <p>9. Reassemble the device.</p> <p>a. Install the four screws (D) holding the contact actuator to the contact block. For proper alignment, tighten the screws in the following sequence while facing the device mounted in the normal vertical position: (1) lower left, (2) upper left, (3) upper right, (4) lower right.</p> <p>b. Torque the screws (D) to the values in Table 3 on page 12.</p> <p>10. Torque the two armature screws (B) to the values in Table 3 on page 12.</p> <p>11. Manually operate the device to ensure that all parts function properly. See “Manual Operation” on page 7.</p> <p>12. Reinstall the coil terminal wires. Torque the pressure connectors (C) to the values in Table 3 on page 12.</p> <p>Manual Operation</p> | <p>9. Vuelva a ensamblar el dispositivo.</p> <p>a. Instale los cuatro tornillos (D) sosteniendo el accionador de contactos en el bloque de contactos. Para obtener una alineación correcta, apriete los tornillos en la siguiente secuencia mientras está frente al dispositivo montado en la posición vertical normal: (1) inferior izquierdo, (2) superior izquierdo, (3) superior derecho y (4) inferior derecho.</p> <p>b. Apriete los tornillos (D) en los valores especificados en la tabla 3 en la página 12.</p> <p>10. Apriete los dos tornillos (B) de la armadura en los valores especificados en la tabla 3 en la página 12.</p> <p>11. Haga funcionar manualmente el dispositivo y asegúrese de que todas las piezas funcionen correctamente. Consulte “Funcionamiento manual” en la página 7.</p> <p>12. Vuelva a instalar los cables en la terminal de la bobina. Apriete los conectores a presión (C) en los valores especificados en la tabla 3 en la página 12.</p> <p>Funcionamiento manual</p> | <p>9. Réassembler le dispositif.</p> <p>a. Installer les quatre vis (D) qui retiennent l'actionneur de contacts au bloc de contacts. Pour obtenir un alignement correct, serrer les vis en suivant la séquence ci-après (en faisant face au dispositif monté en position verticale normale) : (1) gauche inférieure, (2) gauche supérieure, (3) droite supérieure et (4) droite inférieure.</p> <p>b. Serrer les vis (D) aux valeurs de couple de serrage données dans le tableau 3 à la page 12.</p> <p>10. Serrer les deux vis (B) de l'armature aux valeurs de couple de serrage données dans le tableau 3 à la page 12.</p> <p>11. Actionner manuellement le dispositif pour s'assurer que tous les composants fonctionnent correctement. Voir la section « Fonctionnement manuel » à la page 7.</p> <p>12. Rebrancher les fils aux bornes de la bobine. Serrer les connecteurs à pression (C) aux valeurs de couple de serrage dans le tableau 3 à la page 12.</p> <p>Fonctionnement manuel</p> |
|---|---|---|

⚠ WARNING / ADVERTENCIA / AVERTISSEMENT

| | | |
|--|---|--|
| <p>UNINTENTIONAL EQUIPMENT OPERATION</p> <p>Disconnect all power before manually operating the equipment to avoid contact arcing and unexpected load energization.</p> <p>Failure to follow these instructions can result in death, serious injury, or equipment damage.</p> | <p>OPERACIÓN INVOLUNTARIA DEL EQUIPO</p> <p>Desconecte toda la alimentación antes de hacer funcionar manualmente el equipo para evitar la formación de arcos en los contactos y la energización inesperada de carga.</p> <p>El incumplimiento de esta instrucción puede causar la muerte, lesiones serias o daño al equipo.</p> | <p>FONCTIONNEMENT INVOLONTAIRE DE L'APPAREIL</p> <p>Coupez toute l'alimentation avant d'actionner manuellement cet appareil, pour éviter la formation d'arcs électriques sur les contacts ou une alimentation inattendue de la charge.</p> <p>Si cette directive n'est pas respectée, cela peut entraîner la mort, des blessures graves ou des dommages matériels.</p> |
|--|---|--|

| | | |
|---|---|--|
| <p>Manually operate the starter by pushing on the armature screws (B) with screwdrivers.</p> | <p>Haga funcionar manualmente el arrancador oprimiendo los tornillos de la armadura (B) con un destornillador.</p> | <p>Actionner manuellement le démarreur en poussant les vis de l'armature (B) avec un tournevis.</p> |
|---|---|--|

Coil Replacement

NOTE: When changing control voltages, evaluate the control circuit to ensure that the input/output voltages are correct for the MMS.

Do not change the coil for conversion to other system voltages (see “Control Circuit Transformer” on page 4).

To remove the coil (1):

1. Refer to “Precautions” on page 1.
 - a. Note the MMS parameter settings.
 - b. **Disconnect all power.** Do not remove any wiring.
2. Loosen the four cover screws (A) and the two armature screws (B).
3. Remove the cover and the armature.
4. Loosen the two pressure connectors (C), disconnect the wires from the coil terminals, and remove the coil.

To replace the coil:

1. Install the new coil (1).
2. Reassemble the device. Torque the hardware to the values in Table 3 on page 12.
3. Manually operate the device as described in “Manual Operation” on page 7 to ensure that all parts function properly.

Test Procedure

If you must replace the coil excitation control module (9) or the sealed voltage transformer (7), perform this test procedure to verify that the parts and wiring are installed correctly and all components function properly. To identify items, refer to Figure 2 on page 13.

1. Open the disconnect means ahead of the device. On a Form S separate control device, also disconnect the separate control power source.

Sustitución de la bobina

NOTE: Al modificar las tensiones de la bobina, evalúe el circuito de control y asegúrese de que las tensiones de entrada/salida sean las correctas para el MMS.

No cambie la bobina cuando convierta a otras tensiones del sistema (consulte la sección “Transformador del circuito de control” en la página 4).

Para retirar la bobina (1):

1. Consulte las “Precauciones” en la página 1.
 - a. Anote los ajustes de los parámetros del MMS.
 - b. **Desconecte toda la alimentación.** No retire el alambrado.
2. Afloje los cuatro tornillos (A) de la cubierta y los dos tornillos (B) de la armadura.
3. Retire la cubierta y la armadura.
4. Afloje los dos conectores a presión (C), desconecte los cables de las terminales de la bobina y retire la bobina.

Para sustituir la bobina:

1. Instale la nueva bobina (1).
2. Vuelva a ensamblar el dispositivo. Apriete los herrajes en los valores indicados en la tabla 3 en la página 12.
3. Haga funcionar manualmente el dispositivo (sección “Funcionamiento manual” en la página 7) para asegurarse de que todos sus componentes estén funcionando adecuadamente.

Procedimiento de prueba

Si es necesario sustituir el módulo de control de excitación de la bobina (9) o el transformador de tensión sellado (7), siga este procedimiento para verificar la instalación correcta de las piezas y el alambrado; y que todos los componentes funcionen correctamente. Si desea identificar las piezas, consulte la figura 2 en la página 13.

1. Abra los dispositivos de desconexión adelante del dispositivo. En un dispositivo forma S (control independiente), también desconecte la fuente de alimentación de control independiente.

Remplacement de la bobine

REMARQUE : Lors d’un changement de tension des bobines, évaluer le circuit de contrôle afin d’assurer que la tension des entrées/sorties soit correcte pour le MMS.

Ne pas changer la bobine pour la conversion à d’autres tensions de système (voir « Transformateur du circuit de contrôle » à la page 4).

Pour retirer la bobine (1) :

1. Voir la section « Précautions » à la page 1.
 - a. Noter les réglages des paramètres du MMS.
 - b. **Couper toutes les alimentations.** Ne pas retirer le câblage.
2. Dévisser les quatre vis (A) du couvercle et les deux vis (B) de l’armature.
3. Retirer le couvercle et l’armature.
4. Desserrer les deux connecteurs à pression (C), déconnecter les fils des bornes de la bobine et retirer la bobine.

Pour remplacer la bobine :

1. Installer la nouvelle bobine (1).
2. Réassembler le dispositif. Serrer la quincaillerie aux valeurs de couple de serrage du tableau 3 à la page 12.
3. Actionner manuellement le dispositif, comme décrit dans la section « Fonctionnement manuel » à la page 7, pour s’assurer que toutes les pièces fonctionnent correctement.

Procédure d’essai

Si l’on remplace le module de contrôle d’excitation de la bobine (9) ou le transformateur de tension scellé (7), effectuer cette procédure d’essai pour vérifier si les pièces et le câblage sont installés correctement et si tous les composants fonctionnent correctement. Pour identifier les pièces, voir la figure 2 à la page 13.

1. Ouvrir le sectionneur en amont du dispositif. Sur un dispositif forme S (contrôle distinct), déconnecter aussi la source d’alimentation de contrôle distinct.

2. Disconnect the wires from terminals F and G on the coil excitation control module (9).
3. Connect multimeter leads to terminals F and G: negative lead to F, positive lead to G. Set the multimeter selector to read DC voltages between 0 and 150 V.

NOTE: The device coil is not energized during the following test procedure. This is only a test of the voltages available.

4. On a common control device, close the disconnect means. On a Form S separate control device, reconnect the separate control power source only.

2. Desconecte los cables de las terminales F y G en el módulo de control de excitación de la bobina (9)
3. Conecte el conductor negativo del multimedidor a la terminal F y el conductor positivo del multimedidor a la terminal G. Ajuste el selector del multimedidor en las lecturas de tensión de corriente directa entre 0 y 150 V.

NOTA: La bobina del dispositivo no está energizada durante el siguiente procedimiento. Este procedimiento es sólo una prueba de las tensiones disponibles.

4. En un dispositivo estándar (control común), cierre los dispositivos de desconexión. En un dispositivo forma S (control independiente), vuelva a conectar solamente la fuente de alimentación de control independiente.

2. Déconnecter les fils des bornes F et G sur le module de contrôle d'excitation de la bobine (9).
3. Connecter le conducteur négatif du multimètre à la borne F et le conducteur positif du multimètre à la borne G. Régler le sélecteur du multimètre pour lire les tensions à courant continu entre 0 et 150 V.

REMARQUE : La bobine du dispositif n'est pas sous tension pendant la procédure d'essai suivante. Ceci n'est qu'un essai des tensions disponibles.

4. Sur un dispositif standard (contrôle commun), fermer le sectionneur. Sur un dispositif forme S (contrôle distinct), reconnecter uniquement la source d'alimentation de contrôle distinct.

⚠ DANGER / PELIGRO / DANGER

HAZARD OF ELECTRIC SHOCK, EXPLOSION, OR ARC FLASH

- Apply appropriate personal protective equipment (PPE) and follow safe electrical work practices. See NFPA 70E.
- This equipment must be installed and serviced only by qualified electrical personnel.

Failure to follow these instructions will result in death or serious injury.

PELIGRO DE DESCARGA ELÉCTRICA, EXPLOSIÓN O DESTELLO POR ARQUEO

- Utilice equipo de protección personal (EPP) apropiado y siga las prácticas de seguridad en trabajos eléctricos establecidas por su Compañía, consulte la norma 70E de NFPA y NOM-029-STPS.
- Solamente el personal eléctrico especializado deberá instalar y prestar servicio de mantenimiento a este equipo.

El incumplimiento de esta instrucción podrá causar la muerte o lesiones serias.

RISQUE D'ÉLECTROCUTION, D'EXPLOSION OU D'ÉCLAIR D'ARC

- Portez un équipement de protection personnelle (ÉPP) approprié et observez les méthodes de travail électrique sécuritaire. Voir NFPA 70E.
- Seul un personnel qualifié doit effectuer l'installation et l'entretien de cet appareil.

Si cette directive n'est pas respectée, cela entraînera la mort ou des blessures graves.

5. Press and hold the start button or close the contacts on the pilot switch that controls the device. The voltmeter reading should be between 100 and 140 Vdc. **Do not maintain this condition for more than 15 seconds to avoid damaging the coil excitation control module.**
6. With the start button depressed, manually open the N.C. auxiliary contact (3) by rotating the operating lever clockwise toward the panel. The voltmeter reading should be between 10 and 18 Vdc.

5. Oprima y sostenga el botón de arranque o cierre los contactos en el interruptor piloto que controla el dispositivo. La lectura del voltímetro deberá ser entre 100 y 140 V ---. **No mantenga esta condición durante más de 15 segundos, ya que se puede dañar el módulo de control de excitación de la bobina.**
6. Mientras oprime el botón de arranque, abra manualmente el contacto auxiliar N.C. (3) girando la palanca de funcionamiento en sentido de las manecillas del reloj hacia el tablero. La lectura del voltímetro deberá ser entre 10 y 18 V ---.

5. Appuyer sur le bouton de démarrage et le tenir appuyé ou fermer les contacts de l'interrupteur pilote qui contrôle le dispositif. Le relevé du voltmètre doit être entre 100 et 140 V---. **Ne pas maintenir cette condition pendant plus de 15 secondes pour ne pas endommager le module de contrôle d'excitation de la bobine.**
6. En tenant le bouton de démarrage enfoncé, ouvrir manuellement le contact auxiliaire N.F. (3) en faisant pivoter la manette de fonctionnement dans le sens horaire vers le panneau. La relevé du voltmètre doit être entre 10 et 18 V ---.

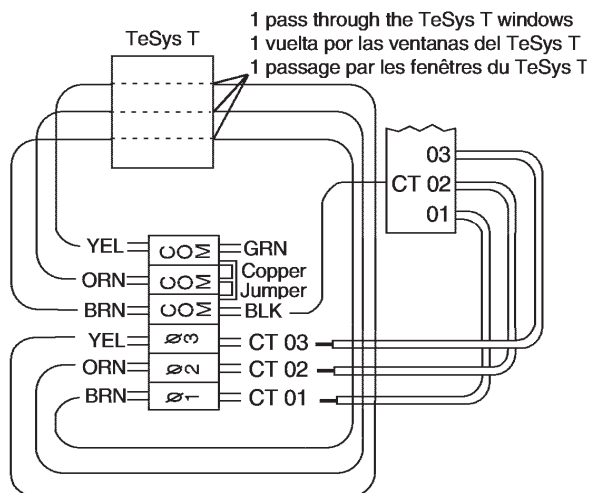
| | | |
|---|---|---|
| <p>7. Release the auxiliary contact. The voltmeter reading should still be between 10 and 18 Vdc.</p> <p>8. On a common control device, open the disconnect means. On a Form S separate control device, disconnect the separate control power source.</p> <p>9. Reconnect the wires to the terminals on the coil excitation control module from which they were removed. The wire labels should match the labels on the control module terminals.</p> <p>MMS Replacement</p> | <p>7. Suelte el contacto auxiliar. La lectura del voltímetro todavía deberá ser entre 10 y 18 V ---.</p> <p>8. En un dispositivo estándar (control común), abra los dispositivos de desconexión. En un dispositivo forma S (control independiente), desconecte la fuente de alimentación de control independiente.</p> <p>9. Vuelva a conectar los cables a las terminales correspondientes del módulo de control de excitación de la bobina. Haga coincidir las etiquetas de los cables con las etiquetas en las terminales del módulo de control.</p> <p>Sustitución del MMS</p> | <p>7. Relâcher le contact auxiliaire. Le relevé du voltmètre doit toujours être entre 10 et 18 V---.</p> <p>8. Sur un dispositif standard (contrôle commun), ouvrir le sectionneur. Sur un dispositif forme S (contrôle distinct), déconnecter la source d'alimentation de contrôle distinct.</p> <p>9. Reconnecter les fils aux bornes du module de contrôle d'excitation de la bobine desquelles ils avaient été retirés. Faire correspondre les étiquettes des fils aux étiquettes des bornes du module de contrôle.</p> <p>Remplacement du MMS</p> |
|---|---|---|

| ⚠ DANGER / PELIGRO / DANGER | | |
|---|--|--|
| <p>HAZARD OF ELECTRIC SHOCK, EXPLOSION, OR ARC FLASH</p> <ul style="list-style-type: none"> Disconnect all power before working on equipment. Do not energize the starter without the current transformer secondary leads connected. Current transformers that are used with the TeSys T MMS will develop dangerous voltages if energized with the secondary circuit open. <p>Failure to follow these instructions will result in death or serious injury.</p> | <p>PELIGRO DE DESCARGA ELÉCTRICA, EXPLOSIÓN O DESTELLO POR ARQUEO</p> <ul style="list-style-type: none"> Desenergice el equipo antes de realizar cualquier trabajo en él. No energice el arrancador sin antes haber conectado los conductores del secundario del transformador de corriente. Los transformadores de corriente que se utilizan con el MMS TeSys T producirán tensiones peligrosas si se energizan con el circuito secundario abierto. <p>El incumplimiento de esta instrucción podrá causar la muerte o lesiones serias.</p> | <p>RISQUE D'ÉLECTROCUTION, D'EXPLOSION OU D'ÉCLAIR D'ARC</p> <ul style="list-style-type: none"> Coupez l'alimentation à cet appareil avant d'y travailler. Ne mettez pas le démarreur sous tension si les conducteurs secondaires du transformateur de courant ne sont pas connectés. Les transformateurs de courant qui sont utilisés avec le MMS TeSys T développent des tensions dangereuses lorsqu'ils sont mis sous tension avec le circuit secondaire ouvert. <p>Si cette directive n'est pas respectée, cela entraînera la mort ou des blessures graves.</p> |

| | | |
|--|---|---|
| <p>For information about the TeSys T MMS, consult the manuals listed in Table 6 on page 15.</p> <p>To replace a non-TeSys T overload relay with a TeSys T MMS in existing starter assemblies, contact Schneider Electric Field Services. Only follow the procedure below to replace an existing TeSys T MMS.</p> | <p>Para obtener más información acerca del MMS TeSys T consulte los manuales de usuario que figuran en la tabla 6 en la página 15.</p> <p>Para sustituir un relevador de sobrecarga que no sea TeSys T con un MMS TeSys T en ensambles de arrancador existentes, póngase en contacto con el Departamento de servicios en campo de Schneider Electric. Siga el procedimiento a continuación solamente para sustituir un MMS TeSys T existente.</p> | <p>Pour tout autre renseignement sur le MMS TeSys T, consulter les manuels de l'utilisateur indiqués au tableau 6 à la page 15.</p> <p>Pour remplacer un relais de surcharge autre que TeSys T par un MMS TeSys T dans des assemblages de démarreurs existants, contacter les services sur place de Schneider Electric. Suivre uniquement la procédure ci-après pour remplacer un MMS TeSys T existant.</p> |
| <p>To remove the TeSys T MMS:</p> <ol style="list-style-type: none"> Refer to "Precautions" on page 1. <ol style="list-style-type: none"> Note the MMS parameter settings. Disconnect all power. Do not remove any wiring. | <p>Para retirar el MMS TeSys T:</p> <ol style="list-style-type: none"> Consulte las "Precauciones" en la página 1. <ol style="list-style-type: none"> Anote los ajustes de los parámetros del MMS. Desconecte toda la alimentación. No retire el alambrado. | <p>Pour retirer le MMS TeSys T :</p> <ol style="list-style-type: none"> Voir la section « Précautions » à la page 1. <ol style="list-style-type: none"> Noter les réglages des paramètres du MMS. Couper toutes les alimentations. Ne pas retirer le câblage. |

- | | | |
|--|---|--|
| <p>2. Note the wiring configuration (yellow, orange, and brown—six connections).</p> <p>Loosen six screws and remove the yellow, orange, and brown wires that pass through the MMS window from the left side of the terminal blocks marked phase 3, phase 2, and phase 1.</p> <p>3. Cut the three wire ties and remove the wires from the MMS.</p> <p>4. Remove all control and communications wiring from the MMS noting the wiring configuration (connectors are removable).</p> <p>5. Remove the four fastening screws (L) from the baseplate, and remove the MMS.</p> <p>6. Install the new MMS and reassemble the device. Follow the tightening torques in Table 3 on page 12.</p> <p>Figure 1 shows the current transformer (CT) secondary and MMS wiring. Ensure that each brown, orange, and yellow wire passes only once through its associated MMS window. Install wire ties on the CT wiring.</p> | <p>2. Observe la configuración de los cables (amarillo, anaranjado y café—seis conexiones).</p> <p>Afloje los seis tornillos y retire los conductores amarillos, anaranjados y café que pasan por la ventana del MMS del lado izquierdo de los bloques de terminales marcados fase 3, fase 2 y fase 1.</p> <p>3. Corte los tres amarres de cable y retire los cables del MMS.</p> <p>4. Desconecte todos los cables de control y comunicaciones del MMS, observando la configuración de los cables (los conectores se pueden desmontar).</p> <p>5. Extraiga los cuatro tornillos de sujeción (L) de la placa base y retire el MMS.</p> <p>6. Instale el MMS nuevo, y vuelva a ensamblar el dispositivo. Obtenga los valores de par de apriete de la tabla 3 en la página 12.</p> <p>La figura 1 muestra el secundario del transformador de corriente (TC) y el alambrado del MMS. Asegúrese de que cada cable café, anaranjado y amarillo pase solamente una vez por la ventana del MMS relacionado. Instale los amarres de cable en los cables del TC.</p> | <p>2. Noter la configuration du câblage (jaune, orange et marron—six raccords).</p> <p>Desserrer six vis et enlever les fils jaune, orange et marron qui passent par le fenêtre du MMS par le côté gauche des borniers marqués phase 3, phase 2 et phase 1.</p> <p>3. Couper les trois attache-fils et retirer les fils du MMS.</p> <p>4. Déconnecter tout le câblage de contrôle et de communication du MMS, tout en notant la configuration du câblage (les connecteurs sont détachables).</p> <p>5. Retirer les quatre vis de fixation (L) de la plaque de base et enlever le MMS.</p> <p>6. Installer le nouveau MMS et rassembler le dispositif. Observer les couples de serrage indiqués au tableau 3 à la page 12.</p> <p>La figure 1 montre le secondaire du transformateur de courant (TC) et le câblage du MMS. S'assurer que chaque fil marron, orange et jaune ne passe qu'une seule fois par sa fenêtre correspondante du MMS. Installer des attache-fils sur le câblage du TC.</p> |
|--|---|--|

Figure / Figura / Figure 1 : Current Transformer Wiring / Alambrado del transformador de corriente / Câblage du transformateur de courant



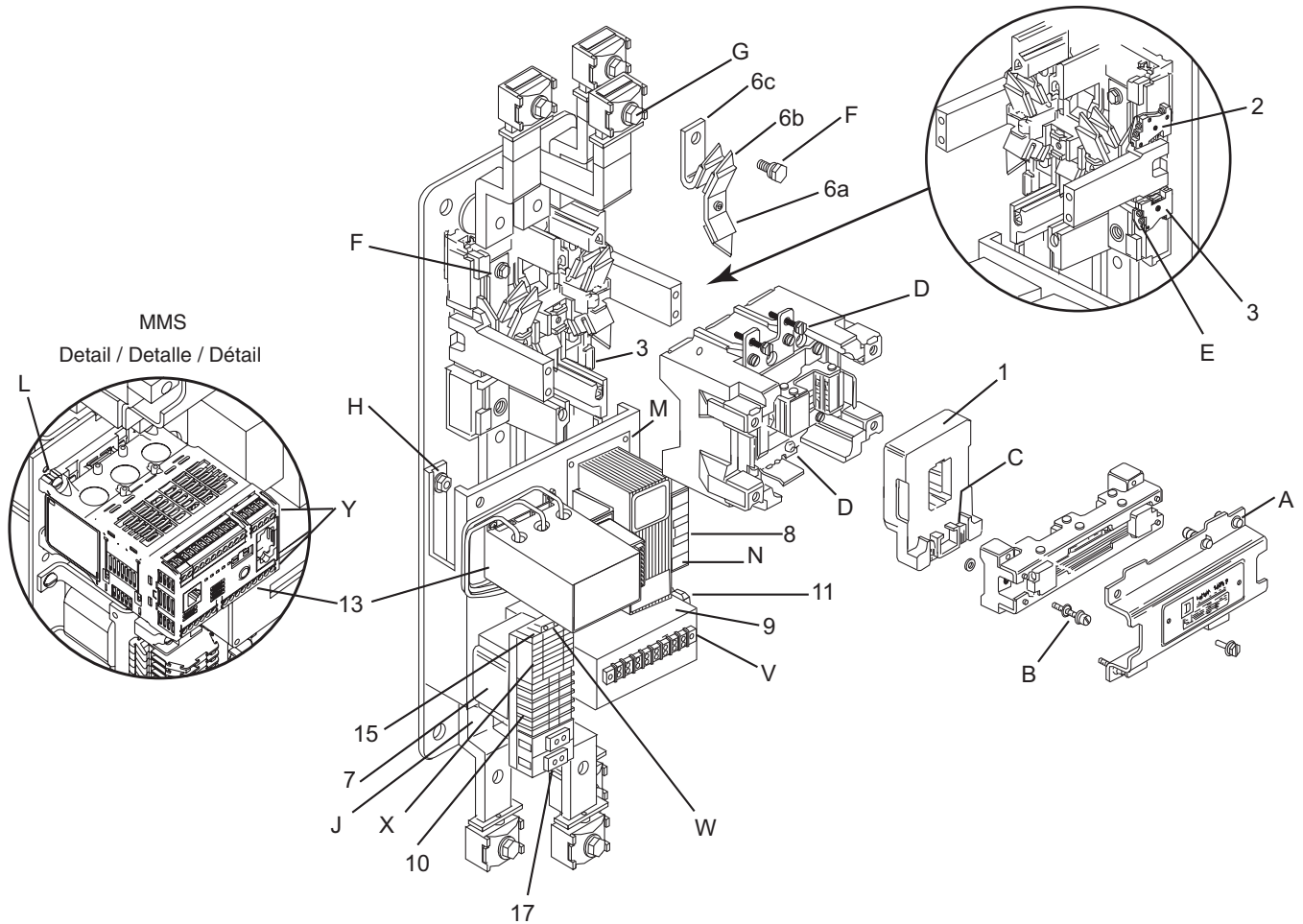
| | | |
|---------------|-----------------------------|--------------------|
| BRN (Brown) | Café | Marron |
| YEL (Yellow) | Amarillo | Jaune |
| ORN (Orange) | Anaranjado | Orange |
| BLK (Black) | Negro | Noir |
| Copper Jumper | Puente de conexión de cobre | Cavalier en cuivre |
| GRN (Green) | Verde | Vert |

Table / Tabla / Tableau 3 : Tightening Torques / Valores de par de apriete / Couples de serrage

| Item Art. | Description | Descripción | Description | lb-in lbs-pulg lb-po | N•m |
|------------------------|--|--|---|----------------------------|-----------|
| A | Cover screws (4 per cover) | Tornillos de la cubierta (4 por cubierta) | Vis de couvercle (4 par couvercle) | 65–75 | 7,4–8,5 |
| B | Armature screws (2 per armature) | Tornillos de la armadura (2 por armadura) | Vis d'armature (2 par armature) | 44–50 | 5,0–5,6 |
| C | Coil terminal pressure wire connector (2 per coil) | Conector del conductor a presión de la terminal de la bobina (2 por bobina) | Connecteur de fil à pression de la borne de la bobine (2 par bobine) | 9–12 | 1,1–1,4 |
| D | Power plant screws (4 per device) | Tornillos de la planta de alimentación (4 por dispositivo) | Vis du groupe électrogène (4 par dispositif) | 65–75 | 7,4–8,5 |
| E | Auxiliary contact pressure wire connector (2 per contact) | Conector del conductor a presión del contacto auxiliar (2 por contacto) | Connecteur de fil à pression du contact auxiliaire (2 par contact) | 9–12 | 1,1–1,4 |
| F | Stationary contact fasteners (2 per pole) (only upper fasteners are visible) | Sujetadores de contactos fijos (2 por polo) (solamente se pueden ver los sujetadores superiores) | Verrous de contacts fixes (2 par pôle) (seuls les verrous supérieurs sont visibles) | 300–350 | 33,9–39,5 |
| G | Lug screws (2 per pole) | Tornillos de zapata (2 por polo) | Vis de cosse (2 par pôle) | 375 | 42,4 |
| H | Saddle-to-baseplate nuts (4 each) | Tuercas para sujetar la abrazadera a la placa base (4) | Écrous de fixation de la selle à la plaque de base (4) | 145–160 | 16,4–18,1 |
| J | Load terminal-to-standoff screws (1 per pole) | Tornillos para sujetar la terminal de carga en el soporte separador (1 por polo) | Vis de fixation de la borne de charge au séparateur (1 par pôle) | 65–75 | 7,4–8,5 |
| K^[1] | CT-to-baseplate screws (4 each) | Tornillos para sujetar el TC a la placa base (4) | Vis de fixation du TC à la plaque de base (4) | 24–35 | 2,7–4,0 |
| L | TeSys T MMS fastening screws (4 per MMS) | Tornillos de sujeción del MMS TeSys T (4 por sistema) | Vis de fixation du MMS TeSys T (4 par système) | 18–21 | 2,1–2,4 |
| M | Control transformer-to-saddle screws | Tornillos para sujetar el transformador de control a la abrazadera | Vis de fixation du transformateur de contrôle à la selle | 24–35 | 2,7–4,0 |
| N | Control transformer terminal screws | Tornillos de las terminales del transformador de control | Vis des bornes du transformateur de contrôle | 6–9 | 0,7–1,1 |
| P^[1] | Transformer-to-saddle screws | Tornillos para sujetar el transformador a la abrazadera | Vis de fixation du transformateur à la selle | 24–35 | 2,7–4,0 |
| U^[1] | Coil excitation module-to-saddle screws | Tornillos para sujetar el módulo de excitación de la bobina a la abrazadera | Vis de fixation du module d'excitation de la bobine à la selle | 9–12 | 1,1–1,4 |
| Y | TeSys T MMS control circuit terminals | Terminales del circuito de control del MMS TeSys T | Bornes du circuit de contrôle du MMS TeSys T | 4.4–5.3 | 0.5–0.6 |
| V | Coil excitation module terminal screws | Tornillos de las terminales del módulo de excitación de la bobina | Vis des bornes du module d'excitation de la bobine | 6–9 | 0,7–1,1 |
| W | Terminal block-to-mounting plate screws | Tornillos para sujetar el bloque de terminales a la placa de montaje | Vis de fixation du bornier à la plaque de montage | 18–21 | 2,1–2,4 |
| X | Terminal block pressure wire connectors (12 per assembly) | Conector del conductor a presión del bloque de terminales (12 por ensamble) | Connecteurs de fil à pression du bornier (12 par assemblage) | 7–8 | 0,8–0,9 |

^[1] Not shown. / No se muestra. / Non montré.

Figure / Figura / Figure 2 : Starter Assembly / Ensemble de arrancador / Assemblage du démarreur



Ordering Instructions

Specify the quantity, the part number, and the description of the part, giving the complete nameplate data of the device.

Instrucciones para pedidos

Especifique la cantidad, el número de pieza y la descripción de la pieza, proporcionando los datos completos de la placa de datos del dispositivo.

Directives de commande

Spécifier la quantité, le numéro de pièce et la description de la pièce, en donnant tous les renseignements figurant sur la plaque signalétique du dispositif.

Table / Tabla / Tableau 4 : Parts List / Lista de piezas / Liste des pièces

| Item Art. | Description | Descripción | Description | Part Number Número de pieza Numéro de pièce | Qty. / Cant. / Qté |
|-------------------|---|---|--|--|-----------------------|
| 1 | Coil (all system voltages) | Bobina (todas las tensiones del sistema) | Bobine (toutes les tensions de système) | 31104-400-50 ^[5] | 1 |
| 2 | Holding circuit contact, N.O. | Contacto del circuito de sostén, N.A. | Contact du circuit de retenue, N.O. | 9999SX6 | 1 |
| 3 | Coil excitation control circuit auxiliary contact, N.C. | Contacto auxiliar del circuito de control de excitación de la bobina, N.C. | Contact auxiliaire du circuit de contrôle d'excitation de la bobine, N.F. | 9999SX7 | 1 |
| 4 ^[1] | Auxiliary contact 1 N.O. 1 N.C. | Contacto auxiliar 1 N.A. 1 N.C. | Contact auxiliaire 1 N.O. 1 N.F. | 9999SX6 9999SX7 | — — |
| 5 ^[1] | Lug modification kit, wire sizes 2/0–300 kcmil | Kit de modificación de las zapatas para los conductores tamaño 67,4–152 mm ² (2/0–300 kcmil) | Kit de modification des cosses, calibres des fils 67,4 à 152 mm ² (2/0 à 300 kcmil) | 9999SCU7 | 3 |
| 6 | Contact kit | Kit de contactos | Kit de contacts | 9998SL25 9998SL26 | — 1 |
| 7 ^[2] | Voltage transformer | Transformador de tensión | Transformateur de tension | 30023-514-50 | 1 |
| 8 ^[3] | Control transformer 240–480/120 V | Transformador de control 240–480/120 V~ | Transformateur de contrôle 240 à 480/120 V | 9070 9070EO3S2A | 1 |
| | 208/120 V | 208/120 V~ | 208/120 V | 9070EO3S2B | 1 |
| | 277/120 V | 277/120 V~ | 277/120 V | 9070EO3S2C | 1 |
| | 380/120 V | 380/120 V~ | 380/120 V | 9070EO3S2D | 1 |
| | 600/120 V | 600/120 V~ | 600/120 V | 9070EO3S2E | 1 |
| | 120/120 V | 120/120 V~ | 120/120 V | 9070EO3S2F | 1 |
| 9 ^[2] | Coil excitation control module | Módulo de control de excitación de la bobina | Module de contrôle d'excitation de la bobine | 31123-514-50 | 1 |
| 10 ^[4] | Terminal blocks | Bloques de terminales | Borniers | 9080 GP6 | 6 |
| 11 | Fuse holder (clear) for F1 and F2 | Portafusibles (transparente) para F1 y F2 | Porte-fusible (transparent) pour F1 et F2 | 30015-130-54 | 1 |
| 12 ^[1] | Fuse for item 11 (Littlefuse KLDR, time-delay fuse or equivalent) | Fusible para el artículo 11 (fusible Littlefuse KLDR, fusible con retardo o uno equivalente) | Fusible pour article 11 (Littlefuse KLDR, fusible temporisé ou équivalent) | See label on item 11 / Vea la etiqueta del art. 11 / Voir l'étiquette de l'art. 11 | 2 |
| 13 | TeSys T MMS | MMS TeSys T | MMS TeSys T | See Table 5 / Vea la tabla 5 / Voir le tableau 5 | 1 |
| 15 ^[4] | Terminal block assembly (overload relay looping) | Ensamble de bloque de terminales (bucle del relevador de sobrecarga) | Assemblage du bornier (mise en boucle du relais de surcharge) | 9080GM6 | 6 |
| 16 ^[1] | CT assembly (600:5) | Ensamble del TC (600:5) | Assemblage du TC (600:5) | 31105-049-50 | 1 |
| 17 ^[4] | Fuse holder (white) for F3 and F4 | Portafusibles (blanco) para F3 y F4 | Porte-fusible (blanc) pour F3 et F4 | 9080GF6 | 2 |
| 18 ^[1] | Fuse for item 17—Bussmann FNM 5/10 or equivalent | Fusible para el artículo 17—Bussmann FNM 5/10 o uno equivalente | Fusible pour article 17—Bussmann FNM 5/10 ou équivalent | 25419-20050 | 2 |

^[1] Not shown. / No se muestra. / Non montré.

^[2] When replacing this item, see "Test Procedure" on page 8. / Cuando sustituya esta pieza, consulte la sección "Procedimiento de prueba" en la página 8. / Pour remplacer cette pièce, voir « Procédure d'essai » à la page 8.

^[3] See "Control Circuit Transformer" on page 4. Order must include Class and Type (for example, Class 9070 Type EO3S2A). / Consulte la sección "Transformador del circuito de control" en la página 4. En el pedido deberá incluirse la clase y el tipo (por ejemplo, clase 9070 tipo EO3S2A). / Voir « Transformateur du circuit de contrôle » à la page 4. La commande doit inclure la classe et le type (par exemple, Classe 9070, type EO3S2A).

^[4] Items 10, 15, and 17 are available as a complete assembly (part number 31124-035-50). / Los artículos 10, 15 y 17 están disponibles como un ensamble completo (número de pieza 31124-035-50). / Les articles 10, 15 et 17 sont disponibles comme assemblage complet (numéro de pièce 31124-035-50).

^[5] Inrush = 1780 VA; Sealed = 48 VA / Irrupción = 1 780 VA; Sellado = 48 VA / Appel = 1780 VA; Scellement = 48 VA

MMS

Refer to Table 5 for MMS catalog numbers. Refer to Table 6 for the MMS documentation set.

MMS

Consulte la tabla 5 para obtener los números de catálogo del MMS. Consulte la tabla 6 para obtener la documentación del MMS.

MMS

Se reporter au tableau 5 pour les numéros de catalogue du MMS. Se reporter au tableau 6 pour la documentation du MMS.

Table / Tabla / Tableau 5 : TeSys T MMS Catalog Numbers / Números de catálogo del MMS TeSys T / Numéro de catalogue du MMS TeSys T

| Voltage Rating / Tensión nominal / Tension nominale | Trip Range / Gama de disparo / Gamme de déclenchement | Catalog Number / No. de catálogo / N° de catalogue |
|---|---|--|
| 24 V _{DC} | 0.4–8 A | LTMR08*BD |
| | 1.35–27 A | LTMR27*BD |
| | 5–100 A | LTMR100*BD |
| 100–240 V _{AC} | 0.4–8 A | LTMR08*FM |
| | 1.35–27 A | LTMR27*FM |
| | 5–100 A | LTMR100*FM |

Replace the bullet (*) in the catalog number with the first letter of the protocol: M=Modbus; C=CANopen; D=DeviceNet; P=Profibus; E=Modbus®/TCP / Sustituya el punto negro (*) en el número de catálogo con la primera letra del protocolo: M=Modbus; C=CANopen; D=DeviceNet; P=Profibus; E=Modbus®/TCP / Remplacer le symbole (*) dans le numéro de catalogue par la première lettre du protocole : M=Modbus; C=CANopen; D=DeviceNet; P=Profibus; E=Modbus®/TCP

Table / Tabla / Tableau 6 : Network Protocol and User Documentation / Protocolo de red y documentación para el usuario / Protocole de réseau et documentation pour l'utilisateur

| Document Title / Título del documento / Titre du document | Document Number / No. del documento / N° du document | Document Title / Título del documento / Titre du document | Document Number / No. del documento / N° du document |
|--|--|---|--|
| LTMR Modbus® User's Manual / Manual del usuario del LTMR Modbus® / Manuel de l'utilisateur pour le LTMR Modbus® | 1639501 | LTMR Profibus User's Manual / Manual del usuario del LTMR Profibus / Manuel de l'utilisateur pour le LTMR Profibus | 1639502 |
| LTMR CANopen User's Manual / Manual del usuario del LTMR CANopen / Manuel de l'utilisateur pour le LTMR CANopen | 1639503 | LTMR Ethernet (Modbus/TCP) User's Manual / Manual del usuario del LTMR Modbus/TCP / Manuel de l'utilisateur pour le LTMR Modbus/TCP | 1639505 |
| LTMR DeviceNet™ User's Manual / Manual del usuario del LTMR DeviceNet™ / Manuel de l'utilisateur pour le LTMR DeviceNet™ ^{MC} | 1639504 | LTMR Instruction Sheet / Hoja de instrucciones del LTMR / Fiche d'instructions pour le LTMR | W9 1639508 0111 (1639508) |

Troubleshooting

To identify items in the troubleshooting procedure, refer to Figure 2 on page 13.

⚠ DANGER

HAZARD OF ELECTRIC SHOCK, EXPLOSION, OR ARC FLASH

- Apply appropriate personal protective equipment (PPE) and follow safe electrical work practices. See NFPA 70E.
- This equipment must be installed and serviced only by qualified electrical personnel.

Failure to follow these instructions will result in death or serious injury.

Table 7: Troubleshooting Procedures

| Problem | Possible Causes | Corrective Action | |
|--|--|---|--|
| Contactor or starter will not turn on. | Open control circuit fuse (12). | Replace ^[1] any open fuses. If repeated burnout occurs, see "Open Control Circuit Fuse" in "Problem" column. | |
| | Start button not making contact. | Disconnect ^[1] the leads from the start button and check continuity between its terminals with the button depressed. If no continuity, replace the start button. | |
| | Stop button not making contact. | Disconnect ^[1] the leads from the stop button and check continuity between its terminals. If no continuity, replace the stop button. | |
| | Contacts on N.C. auxiliary contact (3) not making contact. | Disconnect ^[1] the leads from the auxiliary contact (located at the lower-right corner of the power contact block) and check continuity between its terminals. If no continuity, replace the contact. | |
| | Pilot switch (thermostat, float switch, etc.) not making contact. | Disconnect ^[1] the leads from the pilot switch and check continuity between its terminals with the switch contacts closed. If no continuity, replace the pilot switch. | |
| | Coil (1) not operating. | Disconnect ^[1] one of the coil leads and measure the resistance between the coil terminals. If the resistance is less than 3.4 ohms or more than 4.2 ohms, replace the coil. | |
| | Control transformer (8) connected for the wrong voltage, or wrong transformer used. | Determine the voltage rating of the control transformer on the device by consulting the transformer label. Check the connection of the transformer primary if it is a 4-terminal primary (see the instruction sheet furnished with the device). | |
| | System voltage too low, or excessive voltage drop in control circuit (common control only). | Power circuit: Measure the system voltage at the primary terminals of the control transformer (8). If it measures less than 85% of the transformer's marked rating, increase the system voltage. Control circuit: Measure the control voltage between terminals 4 and 8 with the start button depressed. If it measures less than 102 Vac, increase the control circuit conductor size or shorten the length of the conductor run. Refer to "Distant Control" on page 2. | |
| Separate control power source voltage too low, or excessive voltage drop in control circuit (separate control only). | Separate control power source voltage too low, or excessive voltage drop in control circuit (separate control only). | Separate control power source: Measure the separate control voltage between terminals 1 and 8 with the start button depressed. If it measures less than 85% of the marked primary voltage rating of the control transformer (8), increase the separate control source voltage and/or capacity. Control circuit: Measure the control voltage between terminals 4 and 8 with the start button depressed. If it measures less than 85% of the marked primary voltage rating of the control transformer (8), increase the control circuit conductor size or shorten the length of the conductor run. Refer to "Distant Control" on page 2. | |
| | | Control transformer (8) inoperative. | Measure the AC voltage between terminals X1 and X2 on the control transformer. On a Form S device (separate control), the lead to terminal X1 of the control transformer must be disconnected ^[1] and the start button depressed when making this measurement. If it measures less than 100 V and the voltage at the primary terminals is satisfactory (as determined by the check described in the steps above), replace the control transformer. |
| | | Control module (9) inoperative. | If all of the procedures above have been performed and the device still will not turn on, replace ^[1] the control module (9). ^[2] |
| Open (blown) control circuit fuse(s). | Incorrect fuse. | Replace ^[1] any open fuses (12 or 18) with a correct fuse, shown in Table 4 on page 14. | |
| | Device operating rate is too high. | Reduce the operating rate to: Continuous duty —3 operations/minute maximum Plugging and jogging duty —15 operations/minute for 3 minutes maximum | |
| | Coil (1) is shorted. | Disconnect ^[1] one of the coil leads and measure the resistance between the coil terminals. If the resistance is less than 3.4 ohms or more than 4.2 ohms, replace the coil. | |

^[1] Always open the disconnect switch on the line side of the device before making continuity or resistance checks, removing or making any connections, and replacing fuses. On Form S devices (separate control), also disconnect the separate control power source.

^[2] When replacing this item, see "Test Procedure" on page 8.

Table 7: Troubleshooting Procedures (cont. / cont. / suite)

| Problem | Possible Causes | Corrective Action |
|---|---|---|
| Open (blown) control circuit fuse(s). (continued) | Control transformer (8) is incorrectly connected. | Disconnect ^[1] the lead from terminal X1 of the control transformer. Measure the AC voltage between terminals X1 and X2 of the control transformer while the start button is depressed. If the voltage exceeds 132 V, verify the transformer primary connections using the diagram on the device instructions. If the connections are correct, see the next step. |
| | The primary voltage of the control transformer (8) too high. | Determine the primary voltage rating of the control transformer (8) from the transformer's label. Measure the system voltage on a standard device (common control), or the separate control power source voltage on a Form S device (separate control). If it exceeds 110% of the transformer's rating, decrease the system voltage on a common control device, or the separate control power source voltage on a Form S device (separate control). |
| | N.C. auxiliary contact (3) at lower-right corner of power-contact block not opening. | Disconnect ^[1] one lead from the auxiliary contact and check continuity between contact terminals. Verify that there is continuity when the contact operator is in the normal position. There should be no continuity when the contact operator is rotated clockwise toward the baseplate. Replace the contact if these requirements are not met. |
| | Voltage transformer (7) or control module (9) shorted. | <ol style="list-style-type: none"> If all above procedures have been performed and fuse(s) F1 and/or F2 open when the start button is depressed, replace^[1] the control module (9).^[2] If fuse(s) F3 and/or F4 open when the start button is depressed, disconnect^[1] the three leads from terminal A on the control module. Determine which one of these three leads is connected to the N.C. auxiliary contact (3) and isolate it. Temporarily connect the remaining two leads together. Also disconnect the leads from terminals D, E, and H on the control module. Keep all loose leads insulated. With new fuses installed at F3 and F4, close the disconnect means on a standard device (common control), or reconnect the separate control power source on a Form S device (separate control), and depress the start button. <ol style="list-style-type: none"> If F3 and/or F4 opens, replace^[1] the voltage transformer (7).^[2] If neither F3 nor F4 opens, replace^[1] the control module (9).^[2] Return the disconnected leads to their original locations. |
| Contactor or starter turns on once momentarily then stays off. | "Telegraphing" pilot device. | If controlled by a two-wire pilot device (pressure switch, thermostat, etc.), observe the operation of the pilot device to make sure it switches on and off when intended without observable bounce. Replace ^[1] if necessary. |
| | Fuse opening momentarily on inrush. | Replace all fuses in the control circuit. Checking the fuses with an ohmmeter is not sufficient to detect an intermittent fuse. |
| | Voltage transformer (7) or control module (9) inoperative. | Disconnect ^[1] the leads from C, D, and E on the control module and keep the leads separated. Close the disconnect means on a standard device (common control) or reconnect the separate control power source on a Form S device (separate control). Measure the AC voltage between lead D and terminal H, and between lead E and terminal H. <ol style="list-style-type: none"> If either measurement is below 8 V, replace^[1] the voltage transformer (7).^[2] If both measurements are between 8 and 13 V, replace^[1] the control module (9).^[2] Reconnect^[1] leads C, D, and E to the control module. |
| Contactor or starter does not stay on when start button is released. | Holding circuit contact (2) not making contact. | Replace ^[1] the holding circuit contact (located at the upper-right corner of the device). |
| Contactor or starter does not stay off when stop button is released. | Holding circuit contact (2) not opening. | Remove ^[1] one lead connected to the holding circuit contact (located at the upper-right corner of the device) and check continuity between the contact terminals. If continuity exists, replace the contact. If no continuity, see the next step. |
| | One or more start switches not opening when button is released. | One by one, disconnect ^[1] all leads from each start button and check continuity between its terminals. Replace switches showing continuity when the button is not depressed. |
| | Short circuit in control circuit wiring. | If no switches show continuity in the check described in the step above, the probable cause of the problem is a short circuit in the wiring. Locate ^[1] and correct the short circuit. |
| Contactor or starter will not turn off. | Stop switch or pilot switch (thermostat, float switch) not opening. | Disconnect ^[1] wires from one terminal of the switch. Check continuity between the terminals of the switch while it is in the off position. If continuity exists, replace the switch. |
| | Short circuit in wiring between device and start switch or pilot switch (thermostat, float switch, etc.) | <ol style="list-style-type: none"> If the device is equipped with start and stop buttons, either remote or enclosure-mounted, disconnect^[1] the lead from terminal X1 of the control transformer on a standard device (common control) or remove^[1] fuse FU1 on a Form S device (separate control), and check for continuity between terminals 1 and 2. If continuity remains when any stop button is depressed, a short circuit is present in the wiring, which must be corrected. (Terminal numbers listed apply to Class 8502 and 8536 devices.) If the device is connected to a remote pilot switch (thermostat, float switch, etc.), disconnect^[1] the lead from terminal X1 of the control transformer on a standard device (common control) or remove^[1] fuse FU1 on a Form S device (separate control), and disconnect^[1] the wires from one terminal of the pilot switch. Check continuity between terminals 1 and 4 on the terminal block. If continuity exists, a short circuit is present in the wiring, which must be corrected. (Terminal numbers listed apply to Class 8502 and 8536 devices.) |

^[1] Always open the disconnect switch on the line side of the device before making continuity or resistance checks, removing or making any connections, and replacing fuses. On Form S devices (separate control), also disconnect the separate control power source.

^[2] When replacing this item, see "Test Procedure" on page 8.

Diagnóstico de problemas

Consulte la figura 2 en la página 13 para identificar las piezas durante el procedimiento de diagnóstico de problemas.

⚠ DANGER

PELIGRO DE DESCARGA ELÉCTRICA, EXPLOSIÓN O DESTELLO POR ARQUEO

- Utilice equipo de protección personal (EPP) apropiado y siga las prácticas de seguridad en trabajos eléctricos establecidas por su Compañía, consulte la norma 70E de NFPA y NOM-029-STPS.
- Solamente el personal eléctrico especializado deberá instalar y prestar servicio de mantenimiento a este equipo.

El incumplimiento de esta instrucción podrá causar la muerte o lesiones serias.

Tabla 8: Procedimientos de diagnóstico de problemas

| Problema | Causas posibles | Acción correctora |
|--|--|---|
| | Fusible del circuito de control (12) abierto. | Sustituya ^[1] los fusibles abiertos. Si se queman los fusibles repetidamente, consulte "El fusible del circuito de control está abierto" en la columna "Problema". |
| | El botón de arranque no hace contacto. | Desconecte ^[1] los conductores del botón de arranque (start) y verifique la continuidad entre sus terminales mientras oprime el botón. Si no hay continuidad, sustituya el botón de arranque . |
| | El botón de paro no hace contacto. | Desconecte ^[1] los conductores del botón de paro (stop) y verifique la continuidad entre sus terminales. Si no hay continuidad, sustituya el botón de paro . |
| | El contacto auxiliar N.C. (3) no hace contacto. | Desconecte ^[1] los conductores del contacto auxiliar (ubicado en la esquina inferior derecha del bloque de contactos de la alimentación) y verifique la continuidad entre sus terminales. Si no hay continuidad, sustituya el contacto. |
| | El interruptor piloto (termostato, interruptor de flotador, etc.) no hace contacto. | Desconecte ^[1] los conductores del interruptor piloto y verifique la continuidad entre sus terminales mientras están cerrados los contactos del interruptor. Si no hay continuidad, sustituya el interruptor piloto. |
| | La bobina (1) no está funcionando. | Desconecte ^[1] uno de los conductores de la bobina y mida la resistencia entre las terminales de la bobina. Si la resistencia es menor que 3,4 ohms o mayor que 4,2 ohms, sustituya la bobina. |
| | El transformador de control (8) está conectado con una tensión equivocada o se está utilizando un transformador equivocado. | Determine la tensión nominal del transformador de control en el dispositivo (consulte los datos en la etiqueta del transformador). Revise la conexión del primario del transformador en caso de ser un primario de 4 terminales (consulte las instrucciones provistas con el dispositivo). |
| No enciende el contactor o arrancador. | La tensión del sistema es muy baja o hay una caída de tensión excesiva en el circuito de control (control común solamente). | Circuito de alimentación: Mida la tensión del sistema en las terminales del primario del transformador de control (8). Si es menor que el 85% del valor nominal indicado en los datos del transformador, aumente la tensión del sistema. Circuito de control: Mida la tensión de control entre las terminales 4 y 8 mientras oprime el botón de arranque (start). Si es menor que 102 V~, aumente el calibre del conductor del circuito de control o disminuya la longitud del conductor (consulte la sección "Control a distancia" en la página 2). |
| | La tensión de la fuente de alimentación de control independiente es muy baja o hay una caída de tensión excesiva en el circuito de control (control independiente solamente). | Fuente de alimentación de control independiente: Mida la tensión de control independiente entre las terminales 1 y 8 mientras oprime el botón de arranque (start). Si es menor que el 85% de la tensión nominal del primario indicada en los datos del transformador de control (8), aumente la tensión y/o capacidad de la fuente de control independiente. Circuito de control: Mida la tensión de control entre las terminales 4 y 8 mientras oprime el botón de arranque (start). Si es menor que el 85% de la tensión nominal del primario indicada en los datos del transformador de control (8), aumente el calibre del conductor del circuito de control o disminuya la longitud del conductor (consulte la sección "Control a distancia" en la página 2). |
| | El transformador de control (8) no está funcionando. | Mida la tensión de corriente alterna entre las terminales X1 y X2 en el transformador de control. En un dispositivo forma S (control independiente), desconecte ^[1] el conductor de la terminal X1 del transformador de control y oprima el botón de arranque (start) al realizar esta medición. Si es menor que 100 V~ y la tensión en las terminales del primario ha sido verificada, como se indicó en el paso anterior, y ésta es adecuada, sustituya el transformador de control. |
| | El módulo de control (9) no está funcionando. | Si se han realizado todos los procedimientos anteriores y todavía no funciona el dispositivo, sustituya ^[1] el módulo de control (9). ^[2] |

^[1] Siempre abra el desconectador seccionador en el lado de línea del dispositivo antes de verificar la continuidad o resistencia, retirar o hacer conexiones, y sustituir los fusibles. En los dispositivos forma S (control independiente), también desconecte la fuente de alimentación de control independiente.

^[2] Al sustituir esta pieza, consulte la sección "Procedimiento de prueba" en la página 8.

Tabla 8: Procedimientos de diagnóstico de problemas (cont. / cont. / suite)

| Problema | Causas posibles | Acción correctora |
|---|--|---|
| El fusible del circuito de control está abierto (quemado). | Fusible equivocado. | Sustituya ^[1] los fusibles abiertos (12 ó 18) con los fusibles correctos que figuran en la tabla 4 en la página 14. |
| | El régimen de operación del contactor o arrancador es muy alto. | Reduzca el régimen de operación en: Régimen de funcionamiento continuo: 3 operaciones/minuto como máximo Régimen con frenado por contracorriente y mando por impulsos: 15 operaciones/minuto durante 3 minutos como máximo |
| | La bobina (1) se ha cortocircuitado. | Desconecte ^[1] uno de los conductores de la bobina y mida la resistencia entre las terminales de la bobina. Si la resistencia es menor que 3,4 ohms o mayor que 4,2 ohms, sustituya la bobina. |
| | El transformador de control (8) está mal conectado. | Desconecte ^[1] el conductor de la terminal X1 del transformador de control. Mida la tensión de corriente alterna entre las terminales X1 y X2 del transformador de control mientras oprime el botón de arranque (start). Si la tensión es mayor que 132 V~, revise las conexiones del primario del transformador consultando el diagrama en las instrucciones del dispositivo. Si las conexiones están correctas, vaya al siguiente paso. |
| | La tensión del primario del transformador de control (8) es muy alta. | Determine la tensión nominal del primario del transformador de control (8) indicada en la etiqueta de datos del transformador. En un dispositivo estándar (control común), mida la tensión del sistema. Si ésta es mayor que el 110% de la tensión nominal del transformador disminuya la tensión del sistema. En un dispositivo forma S (control independiente), mida la tensión de la fuente de alimentación de control independiente. Si ésta excede el 110% de la tensión nominal del transformador, disminuya la tensión de la fuente de alimentación de control independiente. |
| | El contacto auxiliar N.C. (3), ubicado en la esquina inferior derecha del bloque de contactos de la alimentación, no se abre. | Desconecte ^[1] uno de los conductores del contacto auxiliar y verifique la continuidad entre las terminales del contacto. Asegúrese de que exista continuidad cuando el operador del contacto se encuentra en posición normal. No deberá existir continuidad cuando se gira el operador del contacto en dirección de las manecillas del reloj hacia la placa base. Sustituya el contacto si no se cumplen estos requisitos. |
| Se ha cortocircuitado el transformador de tensión (7) o el módulo de control (9). | <ol style="list-style-type: none"> Si se han realizado todos los procedimientos anteriores y el fusible F1 y/o F2 se abre cuando se oprime el botón de arranque (start), sustituya^[1] el módulo de control (9).^[2] Si se abre el fusible F3 y/o F4 cuando oprime el botón de arranque (start), desconecte^[1] los 3 conductores de la terminal A en el módulo de control. Determine cuál de los 3 conductores está conectado al contacto auxiliar N.C. (3) y aislalo. Temporalmente, conecte los demás conductores uno con otro. También desconecte los conductores de las terminales D, E y H en el módulo de control. Mantenga aislados todos los conductores sueltos. Con los fusibles nuevos instalados en F3 y F4, cierre los dispositivos de desconexión en un dispositivo estándar (control común) o vuelva a conectar la fuente de alimentación de control independiente en un dispositivo forma S (control independiente). Luego oprima el botón de arranque (start). <ol style="list-style-type: none"> Si se abre F3 y/o F4, sustituya^[1] el transformador de tensión (7).^[2] Si no se abre F3 ni F4, sustituya^[1] el módulo de control (9).^[2] Regrese los conductores desconectados a su ubicación original. | |
| El contactor o arrancador se enciende momentáneamente, luego se apaga y permanece apagado. | Dispositivo piloto rebota. | Si es controlado por un dispositivo piloto de 2 hilos (interruptor de presión, termostato, etc.), observe el funcionamiento del dispositivo y asegúrese de que se encienda y apague cuando se desea sin que se produzca un rebote. Sustitúyalo ^[1] si fuese necesario. |
| | El fusible se abre momentáneamente durante condiciones de irrupción. | Sustituya todos los fusibles en el circuito de control. La comprobación de los fusibles con un óhmetro es insuficiente para detectar un fusible intermitente. |
| | No funciona el transformador de tensión (7) ni el módulo de control (9). | Desconecte ^[1] los conductores C, D y E del módulo de control y mantenga los conductores separados. En un dispositivo estándar (control común), cierre los dispositivos de desconexión. En un dispositivo forma S (control independiente), vuelva a conectar la fuente de alimentación de control independiente. Mida la tensión de c.a. (~) entre el conductor D y la terminal H, y entre el conductor E y la terminal H. <ol style="list-style-type: none"> Si cualquiera de las mediciones es menor que 8 V~, sustituya^[1] el transformador de tensión (7).^[2] Si ambas mediciones están entre 8 y 13 V~, sustituya^[1] el módulo de control (9).^[2] Vuelva a conectar^[1] los conductores C, D y E al módulo de control. |
| El contactor o arrancador no permanece encendido cuando se suelta el botón de arranque (start) | El contacto del circuito de sostén (2) no hace contacto. | Sustituya ^[1] el contacto del circuito de sostén (ubicado en la esquina superior derecha del dispositivo). |

^[1] Siempre abra el desconectador seccionador en el lado de línea del dispositivo antes de verificar la continuidad o resistencia, retirar o hacer conexiones, y sustituir los fusibles. En los dispositivos forma S (control independiente), también desconecte la fuente de alimentación de control independiente.

^[2] Al sustituir esta pieza, consulte la sección "Procedimiento de prueba" en la página 8.

Tabla 8: Procedimientos de diagnósticos de problemas (cont. / cont. / suite)

| Problema | Causas posibles | Acción correctiva |
|--|---|--|
| El contactor o arrancador no permanece apagado cuando se suelta el botón de paro (stop) | El contacto del circuito de sostén (2) no se abre. | Retire ^[1] uno de los conductores conectados al contacto del circuito de sostén (ubicado en la esquina superior derecha del dispositivo) y verifique la continuidad entre las terminales del contacto. Si existe continuidad, sustituya el contacto. Si no existe continuidad, vaya al siguiente paso. |
| | No abre uno o más interruptores de arranque cuando se suelta el botón. | Uno por uno, desconecte ^[1] todos los conductores de cada uno de los botones de arranque (start) y verifique la continuidad entre las terminales. Sustituya los interruptores que muestren continuidad cuando no se oprime el botón. |
| | Existe un cortocircuito en el alambrado del circuito de control. | Si ninguno de los interruptores muestra continuidad en el paso anterior, es probable que exista un cortocircuito en el alambrado. Localice ^[1] el cortocircuito y corríjalo. |
| El contactor o arrancador no se apaga . | No abre el interruptor de paro ni el interruptor piloto (termostato, interruptor de flotador, etc.) | Desconecte ^[1] los conductores de una terminal del interruptor. Verifique la continuidad entre las terminales del interruptor mientras está en la posición de desconectado. Si todavía existe continuidad, sustituya el interruptor. |
| | Existe un cortocircuito en el alambrado entre el dispositivo y el interruptor de arranque o interruptor piloto (termostato, interruptor de flotador, etc.). | <ol style="list-style-type: none"> 1. Si el dispositivo viene equipado con botones de arranque (start) y paro (stop), ya sea remotos o montados en gabinete, desconecte ^[1] el conductor de la terminal X1 del transformador de control en un dispositivo estándar (control común); en un dispositivo forma S (control independiente), retire ^[1] el fusible FU1. Luego verifique la continuidad entre las terminales 1 y 2. Si todavía existe continuidad cuando se oprime cualquier botón de paro, hay un cortocircuito en el alambrado el cual deberá corregirse (los números de terminal mencionados anteriormente son los mismos en los dispositivos clase 8502 y 8536). 2. Si el dispositivo está conectado a un interruptor piloto remoto (termostato, interruptor de flotador, etc.), desconecte ^[1] el conductor de la terminal X1 del transformador de control en un dispositivo estándar (control común); en un dispositivo forma S (control independiente), retire ^[1] el fusible FU1. Desconecte ^[1] los conductores de una terminal del interruptor piloto. Verifique la continuidad entre las terminales 1 y 4 en el bloque de terminales. Si todavía existe continuidad, hay un cortocircuito en el alambrado el cual deberá corregirse (los números de terminal mencionados anteriormente son los mismos en los dispositivos clase 8502 y 8536). |

^[1] Siempre abra el desconectador seccionador en el lado de línea del dispositivo antes de verificar la continuidad o resistencia, retirar o hacer conexiones, y sustituir los fusibles. En los dispositivos forma S (control independiente), también desconecte la fuente de alimentación de control independiente.

^[2] Al sustituir esta pieza, consulte la sección "Procedimiento de prueba" en la página 8.

Dépannage

Pour identifier les pièces dans la procédure de dépannage, voir la figure 2 à la page 13.

⚠ DANGER

RISQUE D'ÉLECTROCUTION, D'EXPLOSION OU D'ÉCLAIR D'ARC

- Portez un équipement de protection personnelle (ÉPP) approprié et observez les méthodes de travail électrique sécuritaire. Voir NFPA 70E.
- Seul un personnel qualifié doit effectuer l'installation et l'entretien de cet appareil.

Si cette directive n'est pas respectée, cela entraînera la mort ou des blessures graves.

Tableau 9: Procédures de dépannage

| Problème | Causes possibles | Mesures à prendre |
|---|--|---|
| | Fusible du circuit de contrôle (12) ouvert. | Remplacer ^[1] les fusibles ouverts. Si les fusibles fondent plusieurs fois, voir « Le fusible du circuit de contrôle est ouvert » dans la colonne « Problème ». |
| | Le bouton de marche (start) ne fait pas de contact. | Déconnecter ^[1] les conducteurs du bouton de marche (start) et vérifier la continuité entre ses bornes pendant que le bouton est enfoncé. S'il n'y a pas de continuité, remplacer le bouton de marche (start). |
| | Le bouton d' arrêt (stop) ne fait pas de contact. | Déconnecter ^[1] les conducteurs du bouton d' arrêt (stop) et vérifier la continuité entre ses bornes. S'il n'y a pas de continuité, remplacer le bouton d' arrêt (stop). |
| | Le contact auxiliaire N.F. (3) ne fait pas de contact. | Déconnecter ^[1] les conducteurs du contact auxiliaire (situé au coin inférieur droit du bloc de contacts d'alimentation) et vérifier la continuité entre ses bornes. S'il n'y a pas de continuité, remplacer le contact. |
| | L'interrupteur pilote (thermostat, interrupteur à flotteur, etc.) ne fait pas de contact. | Déconnecter ^[1] les conducteurs de l'interrupteur pilote et vérifier la continuité entre ses bornes avec les contacts de l'interrupteur fermés. S'il n'y a pas de continuité, remplacer l'interrupteur pilote. |
| | La bobine (1) ne fonctionne pas. | Déconnecter ^[1] l'un des conducteurs de la bobine et mesurer la résistance entre les bornes de la bobine. Si la résistance est inférieure à 3,4 ohms ou supérieure à 4,2 ohms, remplacer la bobine. |
| | Le transformateur de contrôle (8) est relié à la mauvaise tension ou le mauvais transformateur est utilisé. | Déterminer la tension nominale du transformateur de contrôle sur le dispositif en consultant l'étiquette du transformateur. Si c'est un primaire à 4 bornes, vérifier la connexion du primaire du transformateur (voir les directives fournies avec le dispositif). |
| Le contacteur ou le démarreur ne se met pas sous tension . | La tension du système est trop faible ou il y a une chute de tension excessive dans le circuit de contrôle (contrôle commun uniquement). | Circuit d'alimentation : Mesurer la tension du système aux bornes du primaire du transformateur de contrôle (8). Si elle est inférieure à 85 % de la tension nominale indiquée sur l'étiquette du transformateur, augmenter la tension du système. Circuit de contrôle : Mesurer la tension de contrôle entre les bornes 4 et 8 pendant que le bouton de marche (start) est enfoncé. Si elle est inférieure à 102 Vca, augmenter le calibre du conducteur de circuit de contrôle ou raccourcir la longueur du conducteur. Consulter « Contrôle À distance » à la page 2. |
| | La tension de source d'alimentation de contrôle distinct est trop faible ou il y a une chute de tension excessive dans le circuit de contrôle (contrôle distinct uniquement). | Source d'alimentation de contrôle distinct : Mesurer la tension de contrôle distinct entre les bornes 1 et 8 pendant que le bouton de marche (start) est enfoncé. Si elle est inférieure à 85 % de la tension nominale du primaire indiquée sur l'étiquette du transformateur de contrôle (8), augmenter la tension ou la capacité de la source de contrôle distinct. Circuit de contrôle : Mesurer la tension de contrôle entre les bornes 4 et 8 pendant que le bouton de marche (start) est enfoncé. Si elle est inférieure à 85 % de la tension nominale du primaire indiquée sur l'étiquette du transformateur de contrôle (8), augmenter le calibre du conducteur du circuit de contrôle ou raccourcir la longueur du conducteur. Consulter « Contrôle À distance » à la page 2. |
| | Le transformateur de contrôle (8) ne fonctionne pas. | Mesurer la tension ca entre les bornes X1 et X2 sur le transformateur de contrôle. Sur un dispositif forme S (contrôle distinct), le conducteur de la borne X1 du transformateur de contrôle doit être déconnecté ^[1] et le bouton de marche (start) enfoncé pour faire cette mesure. Si elle est inférieure à 100 V et si la tension aux bornes du primaire a été vérifiée comme indiqué dans les étapes ci-dessus et s'avère satisfaisante, remplacer le transformateur de contrôle. |
| | Le module de contrôle (9) ne fonctionne pas. | Si toutes les procédures ci-dessus ont été effectuées et si le dispositif ne se met toujours pas en marche, remplacer ^[1] le module de contrôle (9). ^[2] |

^[1] Toujours ouvrir le sectionneur sur le côté ligne du dispositif avant d'effectuer les essais de continuité et de résistance, d'enlever ou d'établir des connexions et de remplacer les fusibles. Sur les dispositifs forme S (contrôle distinct), déconnecter aussi la source d'alimentation de contrôle distinct.

^[2] Pour remplacer cette pièce, se reporter à « Procédure d'essai » à la page 8.

Tableau 9: Procédures de dépannage (cont. / cont. / suite)

| Problème | Causes possibles | Mesures à prendre |
|--|---|--|
| Le fusible du circuit de contrôle est ouvert | Mauvais fusible. | Remplacer ^[1] les fusibles ouverts (12 ou 18) par les fusibles appropriés indiqués dans le tableau 4 à la page 14. |
| | Le taux de fonctionnement du contacteur ou du démarreur est trop élevé. | Réduire le taux de fonctionnement à : Fonctionnement continu : 3 opérations/minute maximum Freinage par contre-courant et marche par à-coups : 15 opérations/minute pendant 3 minutes maximum |
| | La bobine (1) est court-circuitée. | Déconnecter ^[1] un des conducteurs de la bobine et mesurer la résistance entre les bornes de la bobine. Si la résistance est inférieure à 3,4 ohms ou supérieure à 4,2 ohms, remplacer la bobine. |
| | Le transformateur de contrôle (8) est mal connecté. | Déconnecter ^[1] le conducteur de la borne X1 du transformateur de contrôle. Mesurer la tension ca entre les bornes X1 et X2 du transformateur de contrôle pendant que le bouton de marche (start) est enfoncé. Si la tension dépasse 132 V, vérifier les connexions du primaire du transformateur en utilisant le schéma accompagnant le dispositif. Si les connexions sont correctes, passer à l'étape suivante. |
| | La tension du primaire du transformateur de contrôle (8) est trop élevée. | Déterminer la tension nominale du primaire du transformateur de contrôle (8) indiquée sur l'étiquette du transformateur. Sur un dispositif standard (contrôle commun), mesurer la tension du système. Si elle dépasse de 110 % la tension nominale du transformateur, diminuer la tension du système. Sur un dispositif forme S (contrôle distinct), mesurer la tension de source d'alimentation du contrôle distinct. Si elle dépasse de 110 % la tension nominale du transformateur, diminuer la tension de la source d'alimentation du contrôle distinct. |
| | Le contact auxiliaire N.F. (3) au coin inférieur droit du bloc de contacts d'alimentation ne s'ouvre pas. | Déconnecter ^[1] un des conducteurs du contact auxiliaire et vérifier la continuité entre les bornes du contact. Vérifier qu'il y a continuité lorsque l'opérateur de contact est en position normale. Il ne doit pas y avoir de continuité lorsque l'opérateur de contact pivote dans le sens horaire vers la plaque de base. Remplacer le contact si ces conditions ne sont pas remplies. |
| Le contacteur ou le démarreur se met en marche temporairement, puis s'arrête y reste à l'arrêt. | Le transformateur de tension (7) ou le module de contrôle (9) est court-circuité. | <ol style="list-style-type: none"> Si toutes les procédures décrites ci-dessus ont été effectuées et si le fusible F1 ou F2 s'ouvre lorsque le bouton de marche (start) est enfoncé, remplacer^[1] le module de contrôle (9).^[2] Si le fusible F3 ou F4 s'ouvre lorsque le bouton de marche (start) est enfoncé, déconnecter^[1] les 3 conducteurs de la borne A du module de contrôle. Déterminer lequel de ces 3 conducteurs est connecté au contact auxiliaire N.F. (3) et l'isoler. Connecter momentanément les 2 autres conducteurs ensemble. Déconnecter également les conducteurs des bornes D, E et H du module de contrôle. Garder tous les conducteurs desserrés isolés. Avec de nouveaux fusibles installés à F3 et F4, fermer le sectionneur sur un dispositif standard (contrôle commun) ou reconnecter la source d'alimentation de contrôle distinct sur un dispositif forme S (contrôle distinct). Puis appuyer sur le bouton de marche (start). <ol style="list-style-type: none"> Si F3 ou F4 s'ouvre, remplacer^[1] le transformateur de tension (7).^[2] Si F3 ou F4 ne s'ouvre pas, remplacer^[1] le module de contrôle (9).^[2] Remettre les fils déconnectés à leurs emplacements d'origine. |
| | Le dispositif pilote rebondit. | S'il est contrôlé par un dispositif pilote à deux fils (manostat, thermostat, etc.), observer le fonctionnement du dispositif pilote pour s'assurer qu'il se met en et hors tension quand il le faut sans rebondissement observable. Le remplacer ^[1] au besoin. |
| | Ouverture des fusibles momentanément sur appel. | Remplacer tous les fusibles dans le circuit de contrôle. La vérification des fusibles avec un ohmmètre ne suffit pas pour détecter un fusible intermittent. |
| Le contacteur ou le démarreur ne reste pas en marche lorsque le bouton de marche (start) est relâché. | Le transformateur de tension (7) ou le module de contrôle (9) ne fonctionne pas. | Déconnecter ^[1] les conducteurs C, D et E du module de contrôle et garder les conducteurs séparés. Sur un dispositif standard (contrôle commun), fermer le sectionneur. Sur un dispositif forme S (contrôle distinct), reconnecter la source d'alimentation de contrôle distinct. Mesurer la tension ca entre le conducteur D et la borne H et entre le conducteur E et la borne H. <ol style="list-style-type: none"> Si l'une de ces mesures est inférieure à 8 V, remplacer^[1] le transformateur (7).^[2] Si les deux mesures se situent entre 8 et 13 V, remplacer^[1] le module de contrôle (9).^[2] Reconnecter^[1] les conducteurs C, D et E au module de contrôle. |
| | Le contact du circuit de retenue (2) ne fait pas de contact. | Remplacer ^[1] le contact du circuit de retenue (situé au coin supérieur droit du dispositif). |

^[1] Toujours ouvrir le sectionneur sur le côté ligne du dispositif avant d'effectuer les essais de continuité et de résistance, d'enlever ou d'établir des connexions et de remplacer les fusibles. Sur les dispositifs forme S (contrôle distinct), déconnecter aussi la source d'alimentation de contrôle distinct.

^[2] Pour remplacer cette pièce, se reporter à « Procédure d'essai » à la page 8.

Tableau 9: Procédures de dépannage (cont. / cont. / suite)

| Problème | Causes possibles | Mesures à prendre |
|---|--|---|
| Le contacteur ou le démarreur ne reste pas arrêté lorsque le bouton d'arrêt (stop) est relâché. | Le contact du circuit de retenue (2) ne s'ouvre pas. | Retirer ^[1] un conducteur connecté au contact du circuit de retenue (situé au coin supérieur droit du dispositif) et vérifier la continuité entre les bornes du contact. S'il y a continuité, remplacer le contact. S'il n'y a pas continuité, passer à l'étape suivante. |
| | Un ou plusieurs interrupteurs de démarrage ne s'ouvrent pas lorsque le bouton est relâché. | Déconnecter ^[1] un par un tous les conducteurs de chaque bouton de marche (start) et vérifier s'il y a continuité entre les bornes. Remplacer les interrupteurs indiquant une continuité lorsque le bouton n'est pas enfoncé. |
| | Court-circuit dans le câblage du circuit de contrôle. | Si aucun interrupteur n'indique une continuité dans l'étape ci-dessus, la cause probable du problème est un court-circuit dans le câblage. Localiser ^[1] le court-circuit et le réparer. |
| Le contacteur ou le démarreur ne se met pas hors tension. | L'interrupteur d'arrêt ou l'interrupteur pilote (thermostat, interrupteur à flotteur, etc.) ne s'ouvre pas. | Déconnecter ^[1] les conducteurs d'une borne de l'interrupteur. Vérifier la continuité entre les bornes de l'interrupteur en position d'arrêt. S'il y a continuité, remplacer l'interrupteur. |
| | Court-circuit dans le câblage entre le dispositif et l'interrupteur de démarrage ou l'interrupteur pilote (thermostat, interrupteur à flotteur, etc.). | <ol style="list-style-type: none"> 1. Si le dispositif est muni de boutons de marche (start) et d'arrêt (stop), à distance ou montés en coffret, déconnecter^[1] le conducteur de la borne X1 du transformateur de contrôle sur un dispositif standard (contrôle commun) et sur un dispositif forme S (contrôle distinct), retirer^[1] le fusible FU1. Puis vérifier la continuité entre les bornes 1 et 2. Si la continuité demeure lorsqu'on appuie sur un bouton d'arrêt quelconque, il y a un court-circuit dans le câblage, réparer le câblage. (Les numéros de borne indiqués s'appliquent aux dispositifs de la classe 8502 et 8536.) 2. Si le dispositif est connecté à un interrupteur pilote à distance (thermostat, interrupteur à flotteur, etc.), déconnecter^[1] le conducteur de la borne X1 du transformateur de contrôle sur un dispositif standard (contrôle commun); sur un dispositif forme S (contrôle distinct), retirer^[1] le fusible FU1. Déconnecter^[1] les conducteurs d'une borne de l'interrupteur pilote. Vérifier la continuité entre les bornes 1 et 4 sur le bornier. S'il y a continuité, il y a un court-circuit dans le câblage, réparer le câblage. (Les numéros de borne indiqués s'appliquent aux dispositifs de la classe 8502 et 8536.) |

[1] Toujours ouvrir le sectionneur sur le côté ligne du dispositif avant d'effectuer les essais de continuité et de résistance, d'enlever ou d'établir des connexions et de remplacer les fusibles. Sur les dispositifs forme S (contrôle distinct), déconnecter aussi la source d'alimentation de contrôle distinct.

[2] Pour remplacer cette pièce, se reporter à « Procédure d'essai » à la page 8.

Electrical equipment should be installed, operated, serviced, and maintained only by qualified personnel. No responsibility is assumed by Schneider Electric for any consequences arising out of the use of this material.

Schneider Electric USA, Inc.
8001 Knightdale Blvd.
Knightdale, NC 27545
1-888-SquareD (1-888-778-2733)
www.schneider-electric.us

Solamente el personal especializado deberá instalar, hacer funcionar y prestar servicios de mantenimiento al equipo eléctrico. Schneider Electric no asume responsabilidad alguna por las consecuencias emergentes de la utilización de este material.

Importado en México por:
Schneider Electric México, S.A. de C.V.
Calz. J. Rojo Gómez 1121-A
Col. Gpe. del Moral 09300 México, D.F.
Tel. 55-5804-5000
www.schneider-electric.com.mx

Seul un personnel qualifié doit effectuer l'installation, l'utilisation, l'entretien et la maintenance du matériel électrique. Schneider Electric n'assume aucune responsabilité des conséquences éventuelles découlant de l'utilisation de cette documentation.

Schneider Electric Canada, Inc.
19 Waterman Avenue
Toronto, Ontario M4B 1Y2
1-800-565-6699
www.schneider-electric.ca