



I-Line™ Plug-In Units Communications Box with a PowerLogic™ HDPM6000 Module for Low Voltage Circuit Breakers

Caja de comunicaciones de unidades enchufables I-Line™ con un módulo PowerLogic™ HDPM6000 para interruptores automáticos de bajo voltaje

Unités enchifables I-Line^{MC} avec boîtier de communication muni d'un module PowerLogic^{MC} HDPM6000 pour disjoncteurs à basse tension

Retain for future use. / Conservar para uso futuro. / À conserver pour usage ultérieur.

Safety Information

Read these instructions carefully and look at the equipment to become familiar with the device before trying to install, operate, service, or maintain it. The following special messages may appear throughout this bulletin or on the equipment to warn of hazards or to call attention to information that clarifies or simplifies a procedure.



The addition of either symbol to a "Danger" or "Warning" safety label indicates that an electrical hazard exists which will result in personal injury if the instructions are not followed.



This is the safety alert symbol. It is used to alert you to personal injury hazards. Obey all safety messages that follow this symbol to avoid possible injury or death.

Información de seguridad

Asegúrese de leer detenidamente estas instrucciones y realice una inspección visual del equipo para familiarizarse con él antes de instalarlo, hacerlo funcionar o prestarle servicio de mantenimiento. Los siguientes mensajes especiales pueden aparecer en este boletín o en el equipo para advertirle sobre peligros potenciales o llamar su atención sobre cierta información que clarifica o simplifica un procedimiento.



La adición de cualquiera de estos símbolos a una etiqueta de seguridad de "Peligro" o "Advertencia" indica la existencia de un peligro eléctrico que podrá causar lesiones personales si no se observan las instrucciones.



Este es el símbolo de alerta de seguridad. Se usa para avisar sobre peligros potenciales de lesiones. Respete todos los mensajes de seguridad con este símbolo para evitar posibles lesiones o la muerte.

Information de sécurité

Lisez attentivement ces directives et examinez l'appareillage pour vous familiariser avec son fonctionnement avant de faire son installation ou son entretien. Les messages spéciaux suivants peuvent apparaître dans les présentes directives ou sur l'appareil pour avertir l'utilisateur de dangers potentiels ou pour attirer l'attention sur des informations qui clarifient ou simplifient une procédure.



L'ajout d'un de ces deux symboles à une étiquette de sécurité de "Danger" ou d'"Avertissement" indique qu'un danger électrique existe et qu'il peut entraîner des blessures corporelles si les directives ne sont pas respectées.



Ceci est le symbole d'alerte de sécurité. Il est utilisé pour vous alerter de dangers de blessures corporelles potentielles. Veuillez vous conformer à tous les messages de sécurité qui suivent ce symbole pour éviter une blessure ou la mort.

⚠ DANGER / PELIGRO / DANGER

DANGER indicates a hazardous situation which, if not avoided, will result in death or serious injury.

PELIGRO indica una situación de peligro inminente que, si no se evita, podrá causar la muerte o lesiones serias.

DANGER indique une situation de danger imminent qui, si elle n'est pas évitée entraînera la mort ou des blessures graves.

⚠ WARNING / ADVERTENCIA / AVERTISSEMENT

WARNING indicates a hazardous situation which, if not avoided, could result in death or serious injury

ADVERTENCIA indica una situación potencialmente peligrosa que, si no se evita, puede causar la muerte o lesiones serias.

AVERTISSEMENT indique une situation de danger potentiel qui, si elle n'est pas évitée, peut entraîner la mort ou des blessures graves.

⚠ CAUTION / PRECAUCIÓN / ATTENTION

CAUTION indicates a hazardous situation which, if not avoided, could result in minor or moderate injury.

PRECAUCIÓN indica una situación potencialmente peligrosa que, si no se evita, puede causar lesiones menores o moderadas.

ATTENTION indique une situation de danger potentiel qui, si elle n'est pas évitée, peut entraîner des blessures mineures ou modérées.

NOTICE / AVISO / AVIS

NOTICE is used to address practices not related to physical injury. The safety alert symbol is not used with this signal word.

AVISO se usa para hacer notar prácticas no relacionadas con lesiones físicas. El símbolo de alerta de seguridad no se usa con esta palabra de indicación.

AVIS est utilisé pour commenter des pratiques sans rapport avec les blessures physiques. Le symbole d'alerte de sécurité n'est pas employé avec ce mot de signallement.

Please Note

Electrical equipment should be installed, operated, serviced, and maintained only by qualified personnel. No responsibility is assumed by Schneider Electric for any consequences arising out of the use of this material.

A qualified person is one who has skills and knowledge related to the construction, installation, and operation of electrical equipment and has received safety training to recognize and avoid the hazards involved.

Introduction

This bulletin contains instructions for installing an I-Line™ Plug-In Unit Communications Box with a PowerLogic™ HDPM6000 module manufactured by Schneider Electric™.

Observe que

Solamente el personal calificado deberá instalar, hacer funcionar y prestar servicios de mantenimiento al equipo eléctrico. Schneider Electric no asume responsabilidad alguna por las consecuencias emergentes de la utilización de este material.

Una persona calificada es aquella que tiene destreza y conocimiento técnico relacionado con la construcción, instalación y funcionamiento del equipo eléctrico; asimismo, esta persona ha recibido capacitación sobre seguridad con la cual puede reconocer y evitar los riesgos involucrados.

Introducción

Este boletín contiene las instrucciones para instalar una unidad enchufable I-Line™ con caja de comunicaciones con un módulo PowerLogic™ HDPM6000 fabricada por Schneider Electric™.

Veillez noter

Seul un personnel qualifié doit effectuer l'installation, l'utilisation, l'entretien et la maintenance du matériel électrique. Schneider Electric n'assume aucune responsabilité des conséquences éventuelles découlant de l'utilisation de cette documentation.

Une personne qualifiée est une personne disposant de compétences et de connaissances dans le domaine de la construction et du fonctionnement des équipements électriques et installations et ayant bénéficié d'une formation de sécurité afin de reconnaître et d'éviter les risques encourus.

Introduction

Ce bulletin contient les directives d'installation d'une unité enchufable I-Line^{MC} avec boîtier de communication muni d'un module PowerLogic^{MC} HDPM6000 fabriqué par Schneider Electric^{MC}.

Safety Precautions

Precauciones de seguridad

Mesures de sécurité

⚠ DANGER / PELIGRO / DANGER		
HAZARD OF ELECTRIC SHOCK, EXPLOSION, OR ARC FLASH <ul style="list-style-type: none">Apply appropriate personal protective equipment (PPE) and follow safe electrical work practices. See NFPA 70E, NOM-029-STPS-2011, or CSA Z462.This plug-in unit must be installed and serviced only by qualified electrical personnel.Follow the safety label instructions on the equipment and inside this bulletin.Turn off all power to the busway before installing or removing this plug-in unit.Turn off all power to the busway before working on the line side of the plug-in unit and/or inside the control power compartment of the communications box.Always use a properly rated voltage sensing device to confirm the power is off.Turn off the plug-in unit before opening or working inside the enclosure.Do not install the plug-in unit without a circuit breaker installed.Do not install, operate, or remove the plug-in unit with the cover open or removed.Install only 3-pole devices on 3-pole busway and only 4-pole devices on 4-pole busway.Use a continuity tester or 1000 Vdc maximum megohmmeter to ensure phase-to-phase, phase-to-neutral, and ground isolation.Before closing the door or replacing the cover-mechanism, carefully inspect the switch area to ensure no tools or objects have been left on or inside the equipment. <p>Failure to follow these instructions will result in death or serious injury.</p>	PELIGRO DE DESCARGA ELÉCTRICA, EXPLOSIÓN O DESTELLO POR ARQUEO <ul style="list-style-type: none">Utilice equipo de protección personal (EPP) apropiado y siga las prácticas de seguridad eléctrica establecidas por su Compañía. Consulte la norma 70E de NFPA o NOM-029-STPS-2011.Solamente el personal eléctrico calificado deberá instalar y prestar servicio de mantenimiento a esta unidad.Siga las instrucciones descritas en las etiquetas de seguridad colocadas en el equipo así como las de este boletín.Desenergice el electroducto antes de instalar o retirar la unidad enchufable de él.Desenergice el electroducto antes de realizar cualquier trabajo en el lado de línea de la unidad enchufable y/o dentro del compartimiento de alimentación de control de la caja de comunicaciones.Siempre utilice un dispositivo detector de tensión nominal adecuado para confirmar la desenergización del equipo.Desenergice la unidad enchufable antes de abrir o realizar cualquier trabajo dentro del gabinete.No instale la unidad enchufable sin antes haber instalado un interruptor automático.No instale, ni haga funcionar o retire la unidad enchufable con la cubierta abierta o desmontada.Instale únicamente dispositivos de 3 polos en el electroducto de 3 polos. Instale únicamente dispositivos de 4 polos en el electroducto de 4 polos.Utilice un probador de continuidad o un megóhmetro de hasta 1000 Vcd como máximo para verificar el aislamiento de fase a fase, de fase a neutro y a tierra.Antes de cerrar la puerta o de volver a colocar la cubierta-mecanismo, realice una inspección minuciosa al área y asegúrese de no haber dejado ninguna herramienta ni objeto sobre o dentro del equipo. <p>El incumplimiento de estas instrucciones podrá causar la muerte o lesiones serias.</p>	RISQUE D'ÉLECTROCUTION, D'EXPLOSION OU D'ÉCLAIR D'ARC <ul style="list-style-type: none">Portez un équipement de protection personnel (ÉPP) approprié et observez les méthodes de travail électrique sécuritaire. Voir NFPA 70E ou CSA Z462.Seul un personnel qualifié doit effectuer l'installation et l'entretien de cette unité.Suivez les directives inscrites sur les étiquettes de sécurité sur l'appareil et à l'intérieur des présentes directives.Mettez la canalisation préfabriquée hors tension avant d'installer ou d'enlever cette unité enchufable.Mettez la canalisation préfabriquée hors tension avant de travailler sur le côté ligne de l'unité enchufable ou à l'intérieur du compartiment d'alimentation du boîtier de communication.Utilisez toujours un dispositif de détection de tension à valeur nominale appropriée pour vous assurer que l'alimentation est coupée.Mettez la canalisation préfabriquée hors tension avant d'ouvrir ou de travailler à l'intérieur de l'armoire.N'installez pas une unité enchufable sans qu'un disjoncteur y soit installé.N'installez, ne manœuvrez ou ne retirez pas l'unité enchufable si le couvercle est ouvert ou enlevé.Installez uniquement un dispositif à 3 pôles sur une canalisation à 3 pôles. Installez uniquement un dispositif à 4 pôles sur une canalisation à 4 pôles.Utilisez un vérificateur de continuité ou un mégohmmètre de 1000 Vcc maximum pour vérifier l'isolation entre phases, phase à neutre et à la terre.Avant de fermer la porte ou de replacer le mécanisme-couvercle, inspectez soigneusement l'espace pour vous assurer qu'aucun outil ou objet n'a été laissé à l'intérieur de l'appareil. <p>Si ces directives ne sont pas respectées, cela entraînera la mort ou des blessures graves.</p>

⚠ WARNING: This product can expose you to chemicals including Nickel compounds, which are known to the State of California to cause cancer, and Bisphenol A (BPA), which is known to the State of California to cause birth defects or other reproductive harm. For more information go to www.P65Warnings.ca.gov.

⚠ ADVERTENCIA: Este producto puede exponerle a químicos incluyendo compuestos de níquel, que son conocidos por el Estado de California como causantes de cáncer, y Bisfenol A (BPA), que es conocido por el Estado de California como causante de defectos de nacimiento u otros daños reproductivos. Para mayor información, visite www.P65Warnings.ca.gov.

⚠ AVERTISSEMENT : Ce produit peut vous exposer à des agents chimiques, y compris composés de nickel, identifiés par l'État de Californie comme pouvant causer le cancer, et Bisphénol A (BPA) reconnu par l'État de Californie comme pouvant causer des malformations congénitales ou autres troubles de l'appareil reproducteur. Pour de plus amples informations, prière de consulter www.P65Warnings.ca.gov.

Installation

1. Turn off all power to the busway before installing, removing, or working on this equipment.
2. Switch the fused disconnect in the communications box to the **OFF (O)** position (Figure 1).

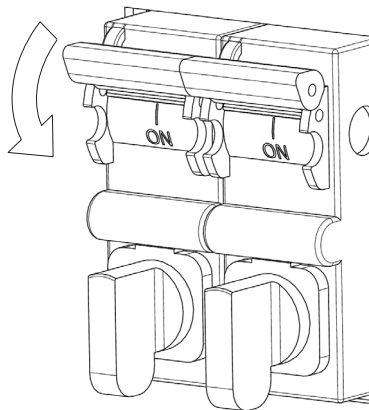
Instalación

1. Desenergice el electroducto antes de instalar, retirar o realizar trabajos en este equipo.
2. Coloque el desconectador fusible, en la caja de comunicaciones, en la posición **OFF (O)** (figura 1).

Installation

1. Mettre la canalisation préfabriquée complètement hors tension avant d'installer, d'enlever ou de travailler sur cet appareil
2. Mettre le sectionneur à fusible situé dans le boîtier de communication à la position **d'arrêt (O)** (figure 1).

Figure / Figura / Figure 1 : Switching Fused Disconnect to the OFF (O) Position / Cómo colocar el desconectador fusible en la posición OFF (O)



3. Install the plug-in unit onto the busway according to the Schneider Electric instruction bulletin provided with the unit (45123-680-01 or 45225-773-01).
4. Plug-in units with communications boxes may be daisy chained together using a shielded Cat5e Ethernet cable with RJ-45 plugs.

NOTE: Communications ports are located on the bottom of the communications box (Figure 2). For details, refer to instruction bulletin Z208128-0B, *PowerLogic™ HDPM6000 Installation Guide*:

se.com/us/en/download/document/Z208128-0B

3. Instale la unidad enchufable en el electroducto según se indica en el boletín de instrucciones de Schneider Electric provisto con la unidad (45123-680-01 o 45225-773-01).
4. Las unidades enchufables con cajas de comunicaciones pueden conectarse en cadena usando un cable Ethernet Cat5e blindado con conectores RJ-45.

NOTA: Puertos de comunicaciones se encuentran en la parte inferior de la caja de comunicaciones (figura 2). Para obtener más detalles, consulte el boletín de instrucciones Z208128-0B, *Guía de instalación de PowerLogic™ HDPM6000*:

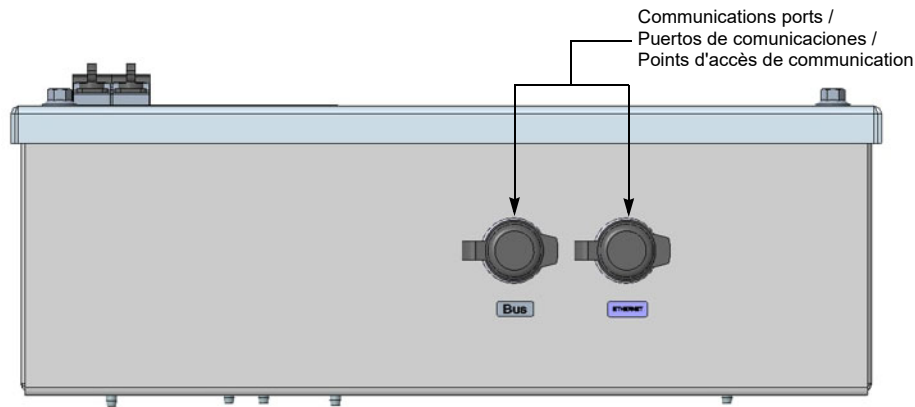
se.com/us/en/download/document/Z208128-0B

3. Installer l'unité enfichable avec boîtier de communication dans la canalisation préfabriquée en suivant les directives d'utilisation de Schneider Electric (soit le document n° 45123-680-01 ou n° 45225-773-01).
4. Les unités enfichables avec boîtiers de communication peuvent être connectées ensemble en guirlande à l'aide d'un câble Ethernet Cat 5e blindé muni de fiches RJ-45.

REMARQUE : Points d'accès de communication sont situés sur le fond du boîtier de communication (figure 2). Pour plus de détails, se reporter aux directives d'utilisation Z208128-0B, *Guide d'installation PowerLogic™ HDPM6000* :

se.com/us/en/download/document/Z208128-0B

Figure / Figura / Figure 2 : Location of Communications Ports / Ubicación de los puertos de comunicaciones / Emplacements des points d'accès de communication



⚠ DANGER / PELIGRO / DANGER

HAZARD OF ELECTRIC SHOCK, EXPLOSION, OR ARC FLASH

- Apply appropriate personal protective equipment (PPE) and follow safe electrical work practices. See NFPA 70E, NOM-029-STPS-2011, or CSA Z462.
- This unit must be installed and serviced only by qualified electrical personnel.
- Turn off all power to the busway before working inside the control power compartment of the communications box.
- Open the fused disconnect before working inside the communications compartment.
- Always use a properly rated voltage sensing device to confirm that the power is off.
- Replace all devices, doors, covers, and barriers before turning on power to this unit.

Failure to follow these instructions will result in death or serious injury.

PELIGRO DE DESCARGA ELÉCTRICA, EXPLOSIÓN O DESTELLO POR ARQUEO

- Utilice equipo de protección personal (EPP) apropiado y siga las prácticas de seguridad eléctrica establecidas por su Compañía. Consulte la norma 70E de NFPA o NOM-029-STPS-2011.
- Solamente el personal eléctrico calificado deberá instalar y prestar servicio de mantenimiento a esta unidad.
- Desenergice el electroducto antes de realizar trabajos dentro del compartimiento de alimentación de control de la caja de comunicaciones.
- Abra el desconectador fusible antes de realizar cualquier trabajo dentro del compartimiento de comunicaciones.
- Siempre utilice un dispositivo detector de tensión nominal adecuado para confirmar la desenergización del equipo.
- Vuelva a colocar todos los dispositivos, las puertas y barreras antes de volver a energizar la unidad.

El incumplimiento de estas instrucciones podrá causar la muerte o lesiones serias.

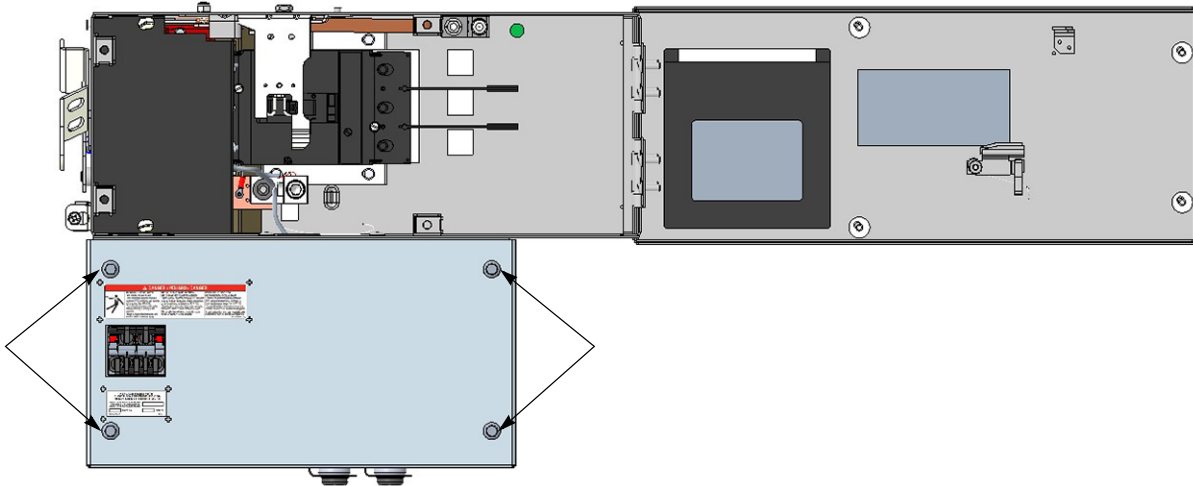
RISQUE D'ÉLECTROCUTION, D'EXPLOSION OU D'ÉCLAIR D'ARC

- Portez un équipement de protection personnel (ÉPP) approprié et observez les méthodes de travail électrique sécuritaire. Voir NFPA 70E ou CSA Z462.
- Seul un personnel qualifié doit effectuer l'installation et l'entretien de cette unité.
- Mettez la canalisation préfabriquée hors tension avant de travailler à l'intérieur du compartiment d'alimentation du boîtier de communication.
- Ouvrez le sectionneur à fusible avant de travailler à l'intérieur du compartiment de communication.
- Utilisez toujours un dispositif de détection de tension à valeur nominale appropriée pour vous assurer que l'alimentation est coupée.
- Remplacez tous les dispositifs, les portes et les cloisons avant de mettre cette unité sous tension.

Si ces directives ne sont pas respectées, cela entraînera la mort ou des blessures graves.

5. If access to the PowerLogic HDPM6000 module is needed, loosen the four screws securing the cover of the communications box and remove the cover (Figure 3).
6. Si es necesario acceder al módulo PowerLogic HDPM6000, afloje los cuatro tornillos que aseguran la cubierta de la caja de comunicaciones y retire la cubierta (figura 3).
6. Si un accès au module PowerLogic HDPM6000 est nécessaire, desserrer les quatre vis du couvercle du boîtier de communication et retirer le couvercle (figure 3).

Figure / Figura / Figure 3 : Removing Cover of Communications Box / Extracción de la cubierta de la caja de comunicaciones / Retrait du couvercle du boîtier de communication



The fused disconnect will disconnect the line voltage from the power supply to the PowerLogic HDPM6000 modules; disconnecting will remove all voltage from the communications compartment (Figure 4).

NOTE: Power is supplied from the line side of the plug-in unit circuit breaker to the fused disconnect, therefore, even with the fused disconnect and/or circuit breaker in the OFF (O) position, there is still power on the line side of the fused disconnect (Figure 4).

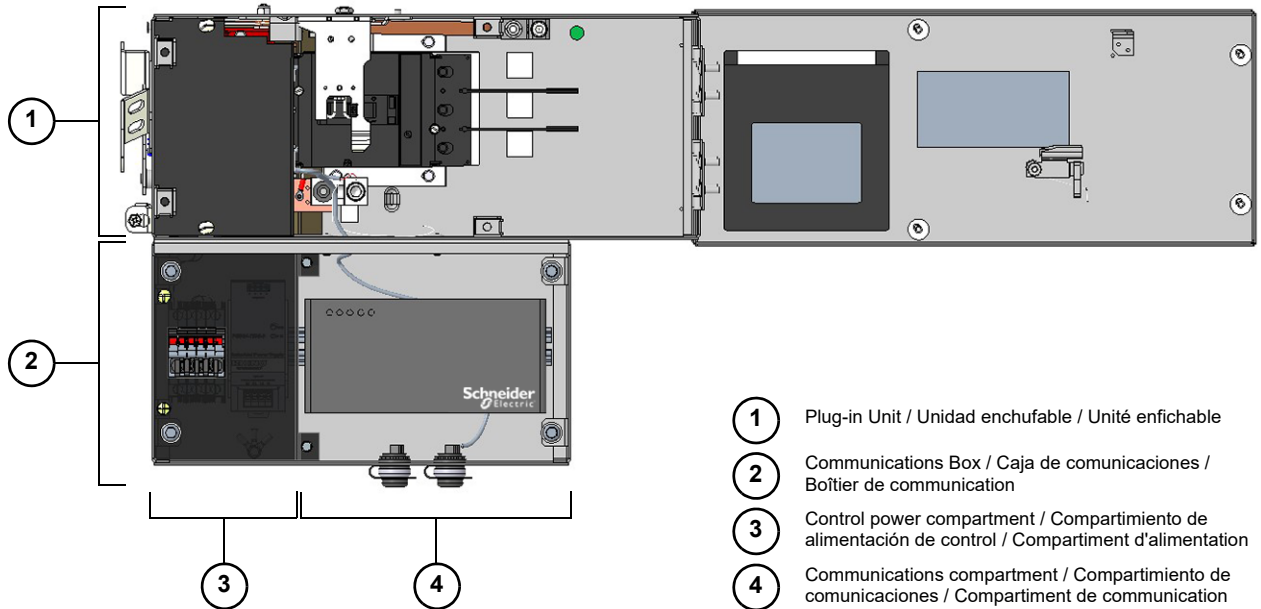
El desconectador fusible desconectará la tensión de línea de la fuente de alimentación a los módulos PowerLogic HDPM6000; la desconexión eliminará toda la tensión del compartimento de comunicaciones (vea la figura 4).

NOTA: La alimentación se suministra desde el lado de línea del interruptor automático de la unidad enchufable al desconectador fusible, por lo tanto, incluso con el desconectador fusible y/o el interruptor automático en la posición OFF (O), todavía hay alimentación presente en el lado de línea del desconectador fusible (figura 4).

Le sectionneur à fusible déconnectera la tension de ligne de l'alimentation vers les modules PowerLogic HDPM6000 ; la déconnexion supprimera toute tension provenant du compartiment de communication (voir la figure 4).

REMARQUE : L'alimentation est fournie du côté ligne du disjoncteur de l'unité enchifable vers le sectionneur à fusible de sorte que, même si le sectionneur à fusible ou le disjoncteur est à la position d'arrêt (O), le côté ligne du sectionneur à fusible est encore alimenté (figure 4).

Figure / Figura / Figure 4 : Control Power and Communications Compartments in Communications Box /
Compartimientos de alimentación de control y de comunicaciones en la caja de
comunicaciones / Compartiment d'alimentation et compartiment de communication dans le
boîtier de communication



7. For instructions on installing the current transformers and configuring the PowerLogic™ HDP6000 module on units with a "PQM" suffix, refer to instruction bulletin Z208128-0B, *PowerLogic™ HDP6000 Installation Guide*:

se.com/us/en/download/document/Z208128-0B

8. Reinstall the cover on the communications box and tighten the four screws (Figure 3 on page 6).

7. Para obtener instrucciones sobre la instalación de los transformadores de corriente y la configuración del módulo PowerLogic™ HDP6000 en unidades con un sufijo "PQM", consulte el boletín de instrucciones Z208128-0B, *Guía de instalación de PowerLogic™ HDP6000*:

se.com/us/en/download/document/Z208128-0B

8. Vuelva a colocar la cubierta de la caja de comunicaciones y ajuste los cuatro tornillos (figura 3 en la página 6).

7. Pour obtenir des instructions sur l'installation des transformateurs de courant et la configuration du module PowerLogic™ HDP6000 sur les unités avec un suffixe « PQM », se reporter aux directives d'utilisation Z208128-0B, *Guide d'installation PowerLogic™ HDP6000* :

se.com/us/en/download/document/Z208128-0B

8. Réinstaller le couvercle du boîtier de communication et serrer les quatre vis (figure 3 à la page 6).

Fuse Replacement

Sustitución de fusibles

Remplacement des fusibles

⚠ DANGER / PELIGRO / DANGER

HAZARD OF ELECTRIC SHOCK, EXPLOSION, OR ARC FLASH

- Apply appropriate personal protective equipment (PPE) and follow safe electrical work practices. See NFPA 70E, NOM-029-STPS-2011, or CSA Z462.
- This unit must be installed and serviced only by qualified electrical personnel.
- Turn off all power to the busway before working inside the control power compartment of the communications box.
- Always use a properly rated voltage sensing device to confirm that the power is off.
- Replace all devices, doors, covers, and barriers before turning on power to this unit.

Failure to follow these instructions will result in death or serious injury.

PELIGRO DE DESCARGA ELÉCTRICA, EXPLOSIÓN O DESTELLO POR ARQUEO

- Utilice equipo de protección personal (EPP) apropiado y siga las prácticas de seguridad eléctrica establecidas por su Compañía. Consulte la norma 70E de NFPA o NOM-029-STPS-2011.
- Solamente el personal eléctrico calificado deberá instalar y prestar servicio de mantenimiento a esta unidad.
- Desenergice el electroducto antes de realizar trabajos dentro del compartimiento de alimentación de control de la caja de comunicaciones.
- Siempre utilice un dispositivo detector de tensión nominal adecuado para confirmar la desenergización del equipo.
- Vuelva a colocar todos los dispositivos, las puertas y barreras antes de volver a energizar la unidad.

El incumplimiento de estas instrucciones podrá causar la muerte o lesiones serias.

RISQUE D'ÉLECTROCUTION, D'EXPLOSION OU D'ÉCLAIR D'ARC

- Portez un équipement de protection personnel (ÉPP) approprié et observez les méthodes de travail électrique sécuritaire. Voir NFPA 70E ou CSA Z462.
- Seul un personnel qualifié doit effectuer l'installation et l'entretien de cette unité.
- Mettez la canalisation préfabriquée hors tension avant de travailler à l'intérieur du compartiment d'alimentation du boîtier de communication.
- Utilisez toujours un dispositif de détection de tension à valeur nominale appropriée pour vous assurer que l'alimentation est coupée.
- Remplacez tous les dispositifs, les portes et les cloisons avant de mettre cette unité sous tension.

Si ces directives ne sont pas respectées, cela entraînera la mort ou des blessures graves.

To replace the fuse(s) in the fused disconnect of the communications box:

1. Switch the disconnect to the OFF (O) position.
2. Rotate the key-shaped handle below the disconnect handle counterclockwise.
3. Swing the cover towards the disconnect handle (Figure 5).

Para reemplazar los fusibles del desconectador fusible de la caja de comunicaciones:

1. Coloque el desconectador en la posición **OFF (O)**.
2. Gire la palanca en forma de llave debajo de la palanca del desconectador en sentido contrario a las manecillas del reloj.
3. Gire la cubierta hacia la palanca del desconectador (figura 5).

Pour remettre en place le ou les fusibles dans le sectionneur à fusible du boîtier de communication :

1. Mettre le sectionneur à la position **d'arrêt (O)**.
2. Tourner la manette en forme de clé, sous la poignée du sectionneur, dans le sens antihoraire.
3. Faire pivoter le couvercle en direction de la poignée du sectionneur à fusible (figure 5).

Figure / Figura / Figure 5 : Opening Fused Disconnect to Replace Fuses / Cómo abrir el desconectador fusible para reemplazar los fusibles / Ouverture du sectionneur à fusible pour remplacer des fusibles



4. Replace the fuse with the same type fuse and ampere rating.

The fused disconnect will disconnect the line voltage from the power supply to the PowerLogic HDP6000 module. It will remove all voltage from the communications compartment.

NOTE: Power is supplied from the line side of the plug-in unit circuit breaker to the fused disconnect. So even with the fused disconnect and/or circuit breaker in the OFF (O) position, there is still power on the line side of the fused disconnect.

4. Sustituya el fusible con uno del mismo tipo y corriente nominal.

El desconectador fusible desconectará el voltaje de línea que va de la fuente de alimentación al módulo PowerLogic HDP6000. Eliminará todo el voltaje del compartimiento de comunicaciones.

NOTA: La alimentación se suministra desde el lado de línea del interruptor automático de la unidad enchufable hasta el desconectador fusible. Por lo tanto, incluso cuando el desconectador fusible y/o el interruptor automático están en la posición OFF (O), continúa habiendo alimentación en el lado de línea del desconectador fusible.

4. Remplacer le fusible par un fusible du même type et de même intensité nominale.

Le sectionneur à fusible déconnectera la tension de ligne de l'alimentation vers le module PowerLogic HDP6000. La déconnexion supprimera toute tension provenant du compartiment de communication.

REMARQUE : L'alimentation est fournie du côté ligne du disjoncteur de l'unité enchufable vers le sectionneur à fusible. Ainsi, même si le sectionneur à fusible ou le disjoncteur est à la position d'arrêt (O), le côté ligne du sectionneur à fusible est encore alimenté.

Electrical equipment should be installed, operated, serviced, and maintained only by qualified personnel. No responsibility is assumed by Schneider Electric for any consequences arising out of the use of this material.

All trademarks are the property of Schneider Electric SE, its subsidiaries, and affiliated companies.

Schneider Electric USA, Inc.

800 Federal Street
Andover, MA 01810 USA
888-778-2733
www.se.com/us

Solamente el personal calificado deberá instalar, hacer funcionar y prestar servicios de mantenimiento al equipo eléctrico. Schneider Electric no asume responsabilidad alguna por las consecuencias emergentes de la utilización de este material.

Todas las marcas comerciales son propiedad de Schneider Electric SE, sus filiales y compañías afiliadas.

Importado en México por:
Schneider Electric México, S.A. de C.V.
Av. Ejercito Nacional No. 904
Col. Palmas, Polanco 11560 México, D.F.
55-5804-5000
www.se.com/mx

Seul un personnel qualifié doit effectuer l'installation, l'utilisation, l'entretien et la maintenance du matériel électrique. Schneider Electric n'assume aucune responsabilité des conséquences éventuelles découlant de l'utilisation de cette documentation.

Toutes les marques commerciales sont la propriété de Schneider Electric SE, ses filiales et compagnies affiliées.

Schneider Electric Canada, Inc.

5985 McLaughlin Road
Mississauga, ON L5R 1B8 Canada
800-565-6699
www.se.com/ca