



## I-Line™ Plug-In Units (30, 60, and 100 A Fusible Switches) For Use on I-Line and I-Line II Busway

## Unidades enchufables I-Line™ (Interruptores fusibles de 30, 60 y 100 A) Para uso en electroductos I-Line e I-Line II

## Unités enfichables I-Line™ (Interrupteur à fusibles de 30, 60 et 100 A) Pour l'utilisation sur les canalisations préfabriquées I-Line et I-Line II

Retain for future use. / Conservar para uso futuro. / À conserver pour usage ultérieur.

### Safety Information

Read these instructions carefully and look at the equipment to become familiar with the device before trying to install, operate, service, or maintain it. The following special messages may appear throughout this bulletin or on the equipment to warn of hazards or to call attention to information that clarifies or simplifies a procedure.



The addition of either symbol to a "Danger" or "Warning" safety label indicates that an electrical hazard exists which will result in personal injury if the instructions are not followed.



This is the safety alert symbol. It is used to alert you to personal injury hazards. Obey all safety messages that follow this symbol to avoid possible injury or death.

### Información de seguridad

Asegúrese de leer detenidamente estas instrucciones y realice una inspección visual del equipo para familiarizarse con él antes de instalarlo, hacerlo funcionar o prestarle servicio de mantenimiento. Los siguientes mensajes especiales pueden aparecer en este boletín o en el equipo para advertirle sobre peligros potenciales o llamar su atención sobre cierta información que clarifica o simplifica un procedimiento.



La adición de cualquiera de estos símbolos a una etiqueta de seguridad de "Peligro" o "Advertencia" indica la existencia de un peligro eléctrico que podrá causar lesiones personales si no se observan las instrucciones.



Este es el símbolo de alerta de seguridad. Se usa para avisar sobre peligros potenciales de lesiones. Respete todos los mensajes de seguridad con este símbolo para evitar posibles lesiones o la muerte.

### Information de sécurité

Lisez attentivement ces directives et examinez l'appareillage pour vous familiariser avec son fonctionnement avant de faire son installation ou son entretien. Les messages spéciaux suivants peuvent apparaître dans les présentes directives ou sur l'appareil pour avertir l'utilisateur de dangers potentiels ou pour attirer l'attention sur des informations qui clarifient ou simplifient une procédure.



L'ajout d'un de ces deux symboles à une étiquette de sécurité de "Danger" ou d'"Avertissement" indique qu'un danger électrique existe et qu'il peut entraîner des blessures corporelles si les directives ne sont pas respectées.



Ceci est le symbole d'alerte de sécurité. Il est utilisé pour vous alerter de dangers de blessures corporelles potentielles. Veuillez vous conformer à tous les messages de sécurité qui suivent ce symbole pour éviter une blessure ou la mort.

## ⚠ DANGER / PELIGRO / DANGER

**DANGER** indicates a hazardous situation which, if not avoided, will result in death or serious injury.

**PELIGRO** indica una situación de peligro inminente que, si no se evita, podrá causar la muerte o lesiones serias.

**DANGER** indique une situation de danger imminent qui, si elle n'est pas évitée entraînera la mort ou des blessures graves.

## ⚠ WARNING / ADVERTENCIA / AVERTISSEMENT

**WARNING** indicates a hazardous situation which, if not avoided, could result in death or serious injury

**ADVERTENCIA** indica una situación potencialmente peligrosa que, si no se evita, puede causar la muerte o lesiones serias.

**AVERTISSEMENT** indique une situation de danger potentiel qui, si elle n'est pas évitée, peut entraîner la mort ou des blessures graves.

## **⚠ CAUTION / PRECAUCIÓN / ATTENTION**

**CAUTION** indicates a hazardous situation which, if not avoided, could result in minor or moderate injury.

**PRECAUCIÓN** indica una situación potencialmente peligrosa que, si no se evita, puede causar lesiones menores o moderadas.

**ATTENTION** indique une situation de danger potentiel qui, si elle n'est pas évitée, peut entraîner des blessures mineures ou modérées.

## **NOTICE / AVISO / AVIS**

**NOTICE** is used to address practices not related to physical injury. The safety alert symbol is not used with this signal word.

**AVISO** se usa para hacer notar prácticas no relacionadas con lesiones físicas. El símbolo de alerta de seguridad no se usa con esta palabra de indicación.

**AVIS** est utilisé pour commenter des pratiques sans rapport avec les blessures physiques. Le symbole d'alerte de sécurité n'est pas employé avec ce mot de signallement.

### **Please Note**

Electrical equipment should be installed, operated, serviced, and maintained only by qualified personnel. No responsibility is assumed by Schneider Electric for any consequences arising out of the use of this material.

A qualified person is one who has skills and knowledge related to the construction, installation, and operation of electrical equipment and has received safety training to recognize and avoid the hazards involved.

### **Introduction**

This bulletin contains instructions for the installation, operation, and maintenance of I-Line™ 30 A, 60 A, and 100 A fusible switch plug-in units manufactured by Schneider Electric. Before beginning installation, read this instruction bulletin carefully.

### **Observe que**

Solamente el personal calificado deberá instalar, hacer funcionar y prestar servicios de mantenimiento al equipo eléctrico. Schneider Electric no asume responsabilidad alguna por las consecuencias emergentes de la utilización de este material.

Una persona calificada es aquella que tiene destreza y conocimiento técnico relacionado con la construcción, instalación y funcionamiento del equipo eléctrico; asimismo, esta persona ha recibido capacitación sobre seguridad con la cual puede reconocer y evitar los riesgos involucrados.

### **Introducción**

Este boletín contiene las instrucciones para la instalación, operación y mantenimiento de las unidades enchufables de interruptor fusible I-Line™ de 30 A, 60 A y 100 A fabricadas por Schneider Electric. Antes de empezar la instalación, asegúrese de leer detenidamente este boletín de instrucciones.

### **Veillez noter**

Seul un personnel qualifié doit effectuer l'installation, l'utilisation, l'entretien et la maintenance du matériel électrique. Schneider Electric n'assume aucune responsabilité des conséquences éventuelles découlant de l'utilisation de cette documentation.

Une personne qualifiée est une personne disposant de compétences et de connaissances dans le domaine de la construction et du fonctionnement des équipements électriques et installations et ayant bénéficié d'une formation de sécurité afin de reconnaître et d'éviter les risques encourus.

### **Introduction**

Ce bulletin contient les directives pour l'installation, le fonctionnement et la maintenance des unités enchifables pour interrupteur à fusible I-Line™ 30 A, 60 A et 100 A fabriquées par Schneider Electric. Avant l'installation, lire attentivement ce bulletin.

Safety Precautions

Precauciones de seguridad

Mesures de sécurité

**⚠ DANGER / PELIGRO / DANGER**

**HAZARD OF ELECTRIC SHOCK, EXPLOSION, OR ARC FLASH**

- Apply appropriate personal protective equipment (PPE) and follow safe electrical work practices. See NFPA 70E, NOM-029-STPS-2011, or CSA Z462.
- Only qualified electrical maintenance personnel should install, operate, service, or maintain this equipment. This document should not be viewed as sufficient for those who are not otherwise qualified to operate, service, or maintain the equipment discussed.
- The successful operation of this equipment depends upon proper handling, installation, operation, and maintenance.

**Failure to follow these instructions will result in death or serious injury.**

**PELIGRO DE DESCARGA ELÉCTRICA, EXPLOSIÓN O DESTELLO POR ARQUEO**

- Utilice equipo de protección personal (EPP) apropiado y siga las prácticas de seguridad eléctrica establecidas por su Compañía. Consulte la norma 70E de NFPA o NOM-029-STPS-2011.
- Solamente el personal de mantenimiento especializado deberá instalar, poner en funcionamiento, dar servicio o mantener este equipo. Este documento no se debe considerar como información suficiente para aquellos que no conocen el funcionamiento, servicio, o mantenimiento de este equipo.
- El funcionamiento adecuado de este equipo depende del manejo, la instalación, funcionamiento y el mantenimiento adecuados.

**El incumplimiento de estas instrucciones podrá causar la muerte o lesiones serias.**

**RISQUE D'ÉLECTROCUTION, D'EXPLOSION OU D'ÉCLAIR D'ARC**

- Portez un équipement de protection personnel (ÉPP) approprié et observez les méthodes de travail électrique sécuritaire. Voir NFPA 70E ou CSA Z462.
- L'installation, le fonctionnement, la réparation ou l'entretien du matériel électrique ne doivent être effectués que par du personnel qualifié. Les directives contenues dans ce document sont insuffisantes pour permettre aux personnes qui n'ont pas les compétences nécessaires de faire fonctionner, de réparer ou d'entretenir ce matériel.
- Le bon fonctionnement de cet appareil dépend d'une manipulation, d'une installation, d'un fonctionnement et d'un entretien appropriés.

**Si ces directives ne sont pas respectées, cela entraînera la mort ou des blessures graves.**

**⚠ WARNING:** This product can expose you to chemicals including Nickel compounds, which are known to the State of California to cause cancer, and Bisphenol A (BPA), which is known to the State of California to cause birth defects or other reproductive harm. For more information go to [www.P65Warnings.ca.gov](http://www.P65Warnings.ca.gov).

**⚠ ADVERTENCIA:** Este producto puede exponerle a químicos incluyendo compuestos de níquel, que son conocidos por el Estado de California como causantes de cáncer, y Bisfenol A (BPA), que es conocido por el Estado de California como causante de defectos de nacimiento u otros daños reproductivos. Para mayor información, visite [www.P65Warnings.ca.gov](http://www.P65Warnings.ca.gov).

**⚠ AVERTISSEMENT:** Ce produit peut vous exposer à des agents chimiques, y compris composés de nickel, identifiés par l'État de Californie comme pouvant causer le cancer, et Bisphénol A (BPA) reconnu par l'État de Californie comme pouvant causer des malformations congénitales ou autres troubles de l'appareil reproducteur. Pour de plus amples informations, prière de consulter [www.P65Warnings.ca.gov](http://www.P65Warnings.ca.gov).

1. Follow the safety label instructions on this equipment and inside this bulletin.
2. Before closing the cover, carefully inspect the switch area for tools and objects left inside this equipment.

1. Siga las instrucciones de las etiquetas de seguridad que aparecen en el equipo y en este boletín.
2. Antes de cerrar la cubierta, inspeccione cuidadosamente el área del interruptor para asegurarse de que no haya dejado ninguna herramienta u objeto en el interior del equipo.

1. Suivre les directives inscrites sur l'étiquette de sécurité de cet appareil et à l'intérieur des présentes directives.
2. Avant de fermer le couvercle, inspecter avec soin la zone de l'interrupteur pour rechercher tout outil ou autre objet qui aurait été laissé à l'intérieur de cet appareil.

### Receiving, Handling, and Storage

**Receiving:** Upon receipt, carefully inspect the equipment for damage that may have occurred during transit. Check all items against the packing list that is included with the shipment. Notify the transportation company and your local Schneider Electric field office immediately if there are damages or shortages.

**Handling:** I-Line plug-in units are shipped in corrugated cartons. Do not drop or perforate the cartons. Rough handling may cause damage to the electrical components contained within.

**Storage:**

### Recepcion, manejo y almacenamiento

**Recepción:** Al recibir el equipo, inspecciónelo para determinar si se dañó durante el transporte. Revise todas las piezas contra la lista de contenido incluida. Notifique de inmediato a la compañía de transporte y a Schneider Electric si faltan piezas o están dañadas.

**Manejo:** Las unidades enchufables I-Line son enviadas en cajas de cartón corrugado. No deje caer las cajas ni las perforo. El manejo brusco puede causar daño a los componentes eléctricos incluidos.

**Almacenamiento:**

### Réception, manutention et stockage

**Réception:** À la réception, inspecter avec soin l'appareil pour rechercher tout dommage qui aurait pu se produire pendant le transport. Vérifier tous les articles avec le bordereau d'envoi joint à l'emballage. Notifier immédiatement l'entreprise de transport et le bureau local de Schneider Electric si des pièces manquent ou sont endommagées.

**Manutention:** Les unités enchifables I-Line sont expédiées dans des caisses en carton ondulé. Ne pas faire tomber ou trouer les caisses. Une mauvaise manutention peut endommager les composantes électriques contenus dans les caisses.

**Stockage:**

## NOTICE / AVISO / AVIS

#### POTENTIAL EQUIPMENT CONTAMINATION

- Store in a dry, clean location.
- Protect this equipment from contaminants such as water, salts, concrete, and other corrosive environments.

**Failure to follow these instructions can result in equipment damage.**

#### POSIBLE CONTAMINACIÓN DEL EQUIPO

- Almacene en un lugar limpio y seco.
- Proteja este equipo contra contaminantes tales como agua, sales, concreto u otros entornos corrosivos.

**El incumplimiento de estas instrucciones puede causar daño al equipo.**

#### CONTAMINATION POSSIBLE DE L'APPAREIL

- Entreposez l'appareil dans un endroit propre et sec.
- Protégez l'appareil des produits contaminants tels que l'eau, des sels, du béton et autres environnements corrosifs.

**Si ces directives ne sont pas respectées, cela peut entraîner des dommages matériels.**

## Installation

## Instalación

## Installation

### **⚠ DANGER / PELIGRO / DANGER**

#### **HAZARD OF ELECTRIC SHOCK, EXPLOSION, OR ARC FLASH**

- Apply appropriate personal protective equipment (PPE) and follow safe electrical work practices. See NFPA 70E, NOM-029-STPS-2011, or CSA Z462.
- Before installing, removing or performing any work on or inside the plug-in unit:
  - Turn off the plug-in unit.
  - Wear electrical protective equipment appropriate for the hazard, including insulated gloves and face shield.
- Turn off power to the busway or remove the plug-in unit from the busway before working on the line side of the switch.
- Turn off the plug-in unit before removing or installing fuses or making load side connections.
- Always use a properly rated voltage sensing device at all line and load side fuse clips to confirm the plug-in unit is off.
- Never operate the plug-in unit with the door open.
- Use class J or R fuses if the plug-in unit is installed on circuits capable of delivering more than 10,000 A, not to exceed 200,000 A, rms symmetrical.
- Do not remove red tabs from the plug-in opening base if your busway is so equipped.

**Failure to follow these instructions will result in death or serious injury.**

#### **PELIGRO DE DESCARGA ELÉCTRICA, EXPLOSIÓN O DESTELLO POR ARQUEO**

- Utilice equipo de protección personal (EPP) apropiado y siga las prácticas de seguridad eléctrica establecidas por su Compañía. Consulte la norma 70E de NFPA o NOM-029-STPS-2011.
- Antes de instalar, retirar o realizar cualquier trabajo en la unidad enchufable, siga los siguientes pasos:
  - Desconecte la unidad enchufable.
  - Use equipo apropiado para protección contra descargas eléctricas además de guantes aislantes y careta de protección.
- Desenergice el electroducto o retire la unidad enchufable del electroducto antes de realizar cualquier trabajo en el lado de línea del interruptor.
- Desconecte la unidad enchufable antes de extraer o instalar fusibles o de hacer las conexiones en el lado de carga.
- Siempre asegúrese de que la unidad enchufable esté apagada, utilizando un dispositivo detector de tensión adecuado en todos los portafusibles instalados en el lado de línea y de carga.
- Nunca haga funcionar la unidad enchufable con la puerta abierta.
- Utilice los fusibles clase J o R si la unidad enchufable se instala en circuitos capaces de entregar más de 10 000 A, sin exceder 200 000 A, simétricos de rcm.
- No retire las lengüetas rojas de la base de la ventana para enchufar si el electroducto viene equipado con ellas.

**El incumplimiento de estas instrucciones podrá causar la muerte o lesiones serias.**

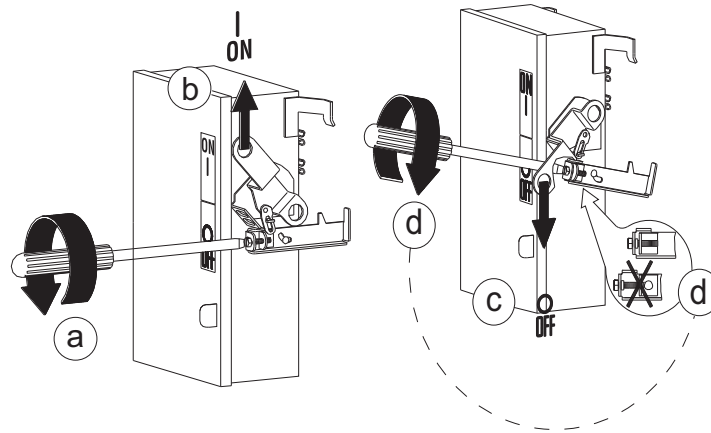
#### **RISQUE D'ÉLECTROCUTION, D'EXPLOSION OU D'ÉCLAIR D'ARC**

- Portez un équipement de protection personnel (ÉPP) approprié et observez les méthodes de travail électrique sécuritaire. Voir NFPA 70E ou CSA Z462.
- Avant d'installer, de démonter ou d'effectuer tout travaux sur l'unité enfichable :
  - Mettez l'unité enfichable hors tension.
  - Portez un équipement de protection électrique approprié aux dangers, incluant des gants isolés et un écran facial.
- Coupez l'alimentation à la canalisation préfabriquée ou enlevez l'unité enfichable de celle-ci avant de travailler sur le côté secteur de l'interrupteur.
- Mettez l'unité enfichable hors tension avant d'enlever ou d'installer des fusibles ou de faire des raccordements sur le côté charge.
- Utilisez toujours un dispositif de détection de tension à valeur nominale appropriée sur toutes les douilles de fusible du côté secteur et charge pour vous assurer que l'unité enfichable soit hors tension.
- Ne faites jamais fonctionner l'unité enfichable si la porte est ouverte.
- Utilisez des fusibles de classe J ou R si l'unité enfichable est installée sur des circuits capables de fournir plus de 10 000 ampères symétriques efficaces sans dépasser 200 000 ampères.
- Ne retirez pas les languettes rouges de la base de l'ouverture enfichable si la canalisation préfabriquée en possède.

**Si ces directives ne sont pas respectées, cela entraînera la mort ou des blessures graves.**

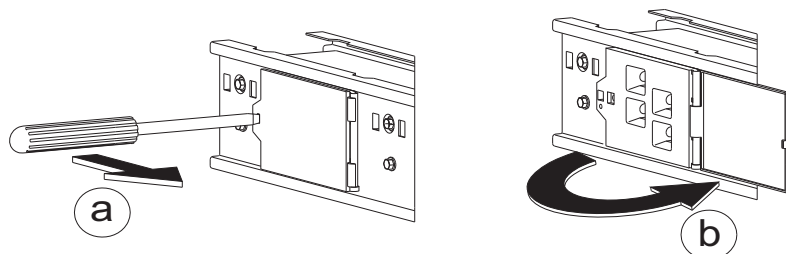
- |  |   |  |
|--|---|--|
| <ol style="list-style-type: none"> <li>1. Before installing the plug-in unit onto the busway, conduct a continuity test. Turn the interlock screw fully counterclockwise, Figure 1, a. Turn the plug-in unit handle to the “ON” position, Figure 1, b. With a continuity tester or 1000 V maximum megohmmeter, ensure phase-to-phase, phase-to-neutral, and ground isolation.</li> <li>2. Turn the plug-in unit handle to the “OFF” position, Figure 1, c. Turn the interlock screw fully clockwise, Figure 1, d.</li> </ol> | <ol style="list-style-type: none"> <li>1. Antes de instalar la unidad enchufable en el electroducto, realice una prueba de continuidad. Gire el tornillo de bloqueo completamente en sentido contrario al de las manecillas del reloj, figura 1, a. Gire la palanca de la unidad enchufable a la posición “ON”(I), figura 1, b. Utilice un probador de continuidad o un megóhmetro de 1000 V máximo, para cerciorarse de que haya aislación de fase a fase, fase a neutro y fase a tierra.</li> <li>2. Gire la palanca de la unidad enchufable a la posición “OFF” (O), figura 1, c. Gire el tornillo de bloqueo completamente en el sentido de las manecillas del reloj, figura 1, d.</li> </ol> | <ol style="list-style-type: none"> <li>1. Avant d’installer l’unité enchifable sur la canalisation préfabriquée, effectuer un essai de continuité. Tourner la vis de verrouillage à fond dans le sens anti-horaire, figure 1, a. Mettre la poignée de l’unité enchifable en position MARCHÉ (I), figure 1, b. Avec un vérificateur de continuité ou un mégohmmètre de 1 000 V maximum, s’assurer de l’isolation phase-phase, phase-neutre et de mise à la terre.</li> <li>2. Mettre la poignée de l’unité enchifable en position d’ARRÊT (O), figure 1, c. Tourner la vis de verrouillage à fond dans le sens horaire, figure 1, d.</li> </ol> |
|--|---|--|

**Figure / Figura / Figure 1 : Checking the Plug-In Unit Before Installation on the Busway / Revisión de la unidad enchufable antes de la instalación en el electroducto / Vérification de l’unité enchifable avant son installation sur la canalisation**



- |   |  |  |
|---|--|--|
| <ol style="list-style-type: none"> <li>3. Insert a flat blade screwdriver into the slot in the busway door and release the hook-latch fastener for the door (Figure 2, a). Swing the door completely open (Figure 2, b).</li> </ol> | <ol style="list-style-type: none"> <li>3. Inserte un desarmador de cabeza plana en la ranura de la puerta del electroducto y libere el seguro de gancho de la puerta (figura 2, a). Abra la puerta completamente (figura 2, b).</li> </ol> | <ol style="list-style-type: none"> <li>3. Insérer un tournevis à lame plate dans la fente de la porte de la canalisation préfabriquée et libérer l’attache à verrou croché de la porte (figure 2, a). Ouvrir complètement la porte (figure 2, b).</li> </ol> |
|---|--|--|

**Figure / Figura / Figure 2 : Opening the Busway Door / Apertura de la puerta del electroducto / Ouverture de la porte de la canalisation**



4. Tilt the top of the plug-in unit forward to position the locating hook (above the handle) into the busway slot at the top right of the plug-in opening (Figure 3, a). Engage the left side hook over the entire duct top flange. Swing the plug-in unit into the housing so the plug-in jaws engage with the busway (Figure 3, b).

**NOTE:** Make sure mounting hooks are well seated into the side rail by verifying the ground spring is in contact with the busway (Figure 3, c).

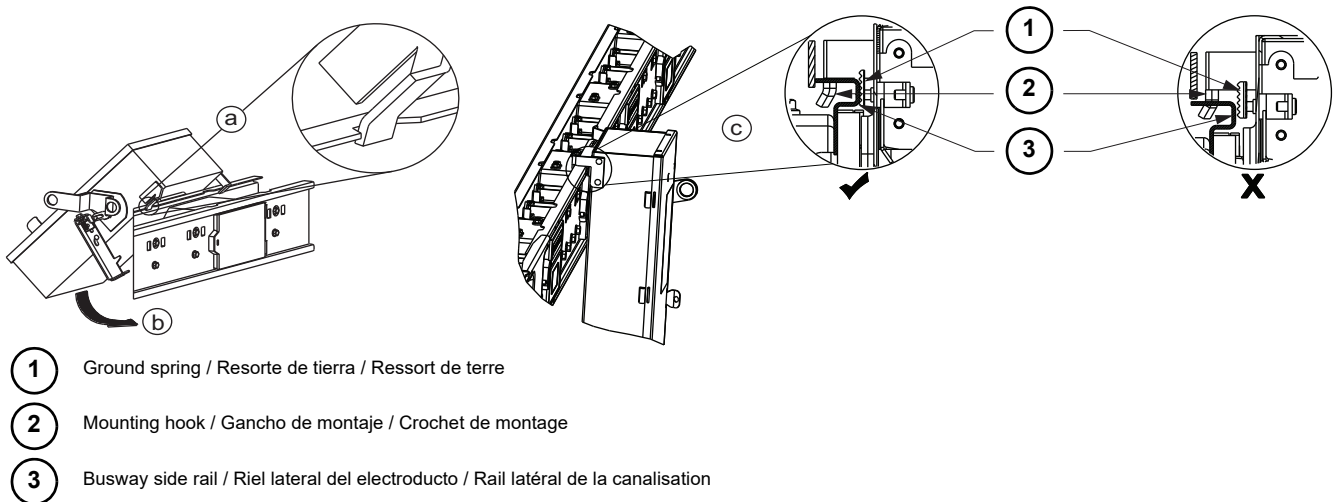
4. Incline hacia adelante la parte superior de la unidad enchufable para encajar el gancho posicionador (ubicado sobre la palanca) en la ranura del electroducto, ubicada en la parte superior derecha de la abertura de la unidad enchufable (figura 3, a). Encaje el gancho del lado izquierdo sobre todo el borde superior. Gire la unidad enchufable para colocarla en la caja de tal manera que las mordazas enchufables encajen con el electroducto (figura 3, b).

**NOTA:** Asegúrese de que los ganchos de montaje estén bien instalados en el riel lateral, verificando que el resorte de tierra esté en contacto con el electroducto (figura 3, c).

4. Incliner la partie supérieure de l'unité enchifable par l'avant pour engager le crochet de positionnement (placé au-dessus de la poignée) dans la fente de la canalisation située dans la partie supérieure droite de l'ouverture de l'unité enchifable (figure 3, a). Engager le crochet du côté gauche sur toute la bride de dessus du conduit. Faire tourner l'unité enchifable dans son boîtier de sorte que les mâchoires enchifables s'engagent dans la canalisation (figure 3, b).

**REMARQUE :** S'assurer que les crochets de montage soient bien en place dans le rail latéral en vérifiant si le ressort de terre est en contact avec la canalisation préfabriquée (figure 3, c).

Figure / Figura / Figure 3 : Mounting the Plug-In Unit / Montaje de la unidad enchufable / Montage de l'unité enchifable

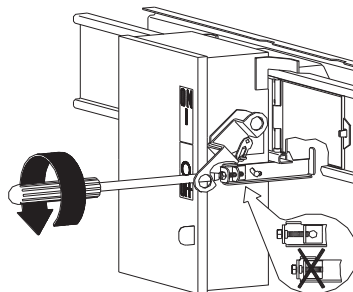


5. Secure the plug-in unit. Turn the interlock screw fully counterclockwise (Figure 4). The plug-in unit is ready for operation. See "Operation" on page 11.

5. Sujete la unidad enchufable. Gire el tornillo de bloqueo completamente en sentido contrario al de las manecillas del reloj (figura 4). La unidad enchufable está lista para operar. Consulte "Operación" en la página 11.

5. Fixer l'unité enchifable. Tourner la vis de verrouillage à fond dans le sens antihoraire (figure 4). L'unité enchifable est prête à fonctionner. Voir "Fonctionnement" à la page 11.

Figure / Figura / Figure 4 : Securing the Plug-In Unit / Sujeción de la unidad enchufable / Fixation de l'unité enchifable



**Removal**

**Desmontaje**

**Démontage**

**⚠ DANGER / PELIGRO / DANGER**

**HAZARD OF ELECTRIC SHOCK, EXPLOSION, OR ARC FLASH**

- Apply appropriate personal protective equipment (PPE) and follow safe electrical work practices. See NFPA 70E, NOM-029-STPS-2011, or CSA Z462.
- Before installing, removing or performing any work on or inside the plug-in unit:
  - Turn off the plug-in unit.
  - Wear electrical protective equipment appropriate for the hazard, including insulated gloves and face shield.
- Turn off power to the busway or remove the plug-in unit from the busway before working on the line side of the switch.
- Turn off the plug-in unit before removing or installing fuses or making load side connections.
- Always use a properly rated voltage sensing device at all line and load side fuse clips to confirm the plug-in unit is off.
- Never operate the plug-in unit with the door open.

**Failure to follow these instructions will result in death or serious injury.**

**PELIGRO DE DESCARGA ELÉCTRICA, EXPLOSIÓN O DESTELLO POR ARQUEO**

- Utilice equipo de protección personal (EPP) apropiado y siga las prácticas de seguridad eléctrica establecidas por su Compañía. Consulte la norma 70E de NFPA o NOM-029-STPS-2011.
- Antes de instalar, retirar o realizar cualquier trabajo en la unidad enchufable, siga los siguientes pasos:
  - Desconecte la unidad enchufable.
  - Use equipo apropiado para protección contra descargas eléctricas además de guantes aislantes y careta de protección.
- Desenergice el electroducto o retire la unidad enchufable del electroducto antes de realizar cualquier trabajo en el lado de línea del interruptor.
- Desconecte la unidad enchufable antes de extraer o instalar fusibles o de hacer las conexiones en el lado de carga.
- Siempre asegúrese de que la unidad enchufable esté apagada, utilizando un dispositivo detector de tensión adecuado en todos los portafusibles instalados en el lado de línea y de carga.
- Nunca haga funcionar la unidad enchufable con la puerta abierta.

**El incumplimiento de estas instrucciones podrá causar la muerte o lesiones serias.**

**RISQUE D'ÉLECTROCUTION, D'EXPLOSION OU D'ÉCLAIR D'ARC**

- Portez un équipement de protection personnel (ÉPP) approprié et observez les méthodes de travail électrique sécuritaire. Voir NFPA 70E ou CSA Z462.
- Avant d'installer, de démonter ou d'effectuer tout travaux sur l'unité enfichable :
  - Mettez l'unité enfichable hors tension.
  - Portez un équipement de protection électrique approprié aux dangers, incluant des gants isolés et un écran facial.
- Coupez l'alimentation à la canalisation préfabriquée ou enlevez l'unité enfichable de celle-ci avant de travailler sur le côté secteur de l'interrupteur.
- Mettez l'unité enfichable hors tension avant d'enlever ou d'installer des fusibles ou de faire des raccordements sur le côté charge.
- Utilisez toujours un dispositif de détection de tension à valeur nominale appropriée sur toutes les douilles de fusible du côté secteur et charge pour vous assurer que l'unité enfichable soit hors tension.
- Ne faites jamais fonctionner l'unité enfichable si la porte est ouverte.

**Si ces directives ne sont pas respectées, cela entraînera la mort ou des blessures graves.**



- |  |  |  |
|--|--|--|
| <ol style="list-style-type: none"><li>1. Turn the plug-in unit handle to the "OFF" position.</li><li>2. Turn the interlock screw fully clockwise.</li><li>3. To disconnect the plug-in jaws from the busway, rotate the plug-in unit outward until it disengages from the busway.</li><li>4. Slide the plug-in unit out from under the duct top flange.</li><li>5. Close the plug-in opening door on the busway.</li></ol> | <ol style="list-style-type: none"><li>1. Coloque la palanca de la unidad enchufable en la posición "OFF" (O).</li><li>2. Gire el tornillo de bloqueo completamente en sentido de la manecillas del reloj.</li><li>3. Para desconectar las mordazas enchufables del electroducto, gire la unidad enchufable hacia afuera hasta que se libere del electroducto.</li><li>4. Deslice la unidad enchufable hacia abajo para sacarla del borde superior.</li><li>5. Cierre la puerta del electroducto.</li></ol> | <ol style="list-style-type: none"><li>1. Mettre la poignée de l'unité enchifable en position d'ARRÊT (O).</li><li>2. Tourner la vis de verrouillage à fond dans le sens horaire.</li><li>3. Pour déconnecter les mâchoires enchifables de la canalisation préfabriquée, faire tourner l'unité enchifable vers l'extérieur jusqu'à ce qu'elle se désengage de la canalisation préfabriquée.</li><li>4. Faire glisser l'unité enchifable pour la faire sortir du dessous de la bride supérieure du conduit.</li><li>5. Fermer la porte d'ouverture d'unité enchifable sur la canalisation.</li></ol> |
|--|--|--|

### Class J Fuse Option

### Opción con fusible clase J

### Option de fusible de classe J

This plug-in unit may be modified in the field to accept class J fuses. To modify the unit:

1. Remove the two mounting screws from the load side fuse base.
2. Move the load side fuse base to the position indicated by arrows on the box.
3. Install the load side fuse base using screws removed in Step 1.

Esta unidad enchufable puede modificarse en campo para aceptar fusibles clase J. Para modificar la unidad:

1. Retire los dos tornillos de montaje de la base para fusibles del lado de carga.
2. Mueva la base para fusibles del lado de carga a la posición indicada por las flechas en la caja.
3. Instale la base para fusibles del lado de carga con los tornillos que retiró en el paso 1.

Cette unité enchifable peut être modifiée sur place pour accepter des fusibles de classe J. Pour modifier l'unité :

1. Retirer les deux vis de montage de la base de fusible du côté charge.
2. Déplacer la base de fusible du côté charge à la position indiquée par des flèches sur la boîte.
3. Installer la base de fusible du côté charge à l'aide des vis retirées à l'étape 1.

## Fuse Installation

Use fuse pullers to insert fuses into the fuse clips provided. Use only appropriately sized and rated fuses for the application. See Table 1.

## Instalación de los fusibles

Utilice extractores de fusibles para colocar los fusibles en los clips para fusible proporcionados. Utilice solamente fusibles del tamaño y la capacidad nominal adecuados para la aplicación. Consulte la tabla 1.

## Installation des fusibles

Utiliser des extracteurs de fusible pour insérer les fusibles dans les douilles de fusible fournies. Utiliser seulement des fusibles de taille et de calibre appropriés à l'application. Voir le tableau 1.

Table / Tabla / Tableau 1 : Fuse Sizes and Ratings

Catalog Number / Número del catálogo / Numéro de catalogue	Class R Conv. Kit / Accesorio para conv. a clase R / Kit de conv. en clase R	RMS Symmetrical Current (Max) / Corriente simétrica de rcm (máx) / Courant symétrique efficace (max)			HP Rating / Capacidad en kW / Valeur nominale en HP		
		Fuses / Fusibles (K or/o/ou H)	Fuses / Fusibles (J or/o/ou R)	Volts Max. <sup>1</sup>	Standard / Estándar	Maximum / Máximo	Volts <sup>1</sup>
PQ-X203G	QMB-30R	10,000	200,000	240 V~	3	7.5	240 V~
PQ-X603G	QMB-36R	10,000	200,000	600 V~	5 / 7.5	15 / 20	480 / 600 V~
PQ-X206G	QMB-36R	10,000	200,000	240 V~	7.5	15	240 V~
PQ-X606G	QMB-60R	10,000	200,000	600 V~	15 / 15	30 / 50	480 / 600 V~
PQ-X210G	HRK-1020	10,000	200,000	240 V~	15	30	240 V~
PQ-X610G	HRK-1020	10,000	200,000	600 V~	25 / 30	30 / 60	480 / 600 V~

<sup>1</sup> ~ = AC / ca / CA

## Neutral Conversion Kit

To convert the plug-in unit to a "3-phase, 4-wire, 600 V maximum" system, order kit no. PQ-100N. Wire according to the diagram in Figure 5.

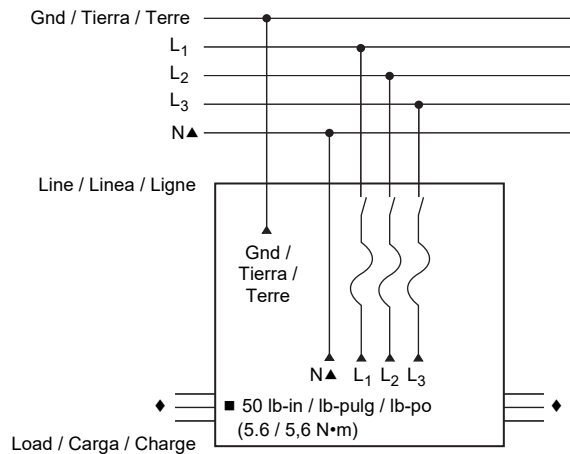
## Accesorio para conversión del neutro

Para convertir la unidad enchufable a un sistema "de tres fases, 4 hilos y 600 V máximo" solicite el accesorio no. PQ-100N. Conecte los conductores de acuerdo con el diagrama en la figura 5.

## Kit de conversion de neutre

Pour convertir l'unité enchifable à un système « triphasé, à 4 fils, de 600 V maximum », commander le kit no. PQ-100N. Câbler conformément au schéma de la figure 5.

Figure / Figura / Figure 5 : Wiring Diagram / Diagrama del cableado / Schéma de câblage



- ▲ Where applicable / Donde sea aplicable / Là où c'est applicable
- Lug torque information / Información sobre el par de apriete de las zapatas / Renseignements de couple de serrage des cosses
- ◆ Wire may enter or exit here / El conductor puede entrar o salir por aquí / Entrée ou sortie du câblage

## Operation

### Turning the Plug-in Unit On and Off

## Operación

### Energización y desenergización de la unidad enchufable

## Fonctionnement

### Mise de l'unité enchifable sous et hors tension

## **⚠ DANGER / PELIGRO / DANGER**

### **HAZARD OF ELECTRIC SHOCK, EXPLOSION, OR ARC FLASH**

- Apply appropriate personal protective equipment (PPE) and follow safe electrical work practices. See NFPA 70E, NOM-029-STPS-2011, or CSA Z462.
- Before installing, removing or performing any work on or inside the plug-in unit:
  - Turn off the plug-in unit.
  - Wear electrical protective equipment appropriate for the hazard, including insulated gloves and face shield.
- Turn off power to the busway or remove the plug-in unit from the busway before working on the line side of the switch.
- Turn off the plug-in unit before removing or installing fuses or making load side connections.
- Always use a properly rated voltage sensing device at all line and load side fuse clips to confirm the plug-in unit is off.
- Never operate the plug-in unit with the door open.
- Use class J or R fuses if the plug-in unit is installed on circuits capable of delivering more than 10,000 A, not to exceed 200,000 A, rms symmetrical.
- Do not remove red tabs from the plug-in opening base if your busway is so equipped.

**Failure to follow these instructions will result in death or serious injury.**

### **PELIGRO DE DESCARGA ELÉCTRICA, EXPLOSIÓN O DESTELLO POR ARQUEO**

- Utilice equipo de protección personal (EPP) apropiado y siga las prácticas de seguridad eléctrica establecidas por su Compañía. Consulte la norma 70E de NFPA o NOM-029-STPS-2011.
- Antes de instalar, retirar o realizar cualquier trabajo en la unidad enchufable, siga los siguientes pasos:
  - Desconecte la unidad enchufable.
  - Use equipo apropiado para protección contra descargas eléctricas además de guantes aislantes y careta de protección.
- Desenergice el electroducto o retire la unidad enchufable del electroducto antes de realizar cualquier trabajo en el lado de línea del interruptor.
- Desconecte la unidad enchufable antes de extraer o instalar fusibles o de hacer las conexiones en el lado de carga.
- Siempre asegúrese de que la unidad enchufable esté apagada, utilizando un dispositivo detector de tensión adecuado en todos los portafusibles instalados en el lado de línea y de carga.
- Nunca haga funcionar la unidad enchufable con la puerta abierta.
- Utilice los fusibles clase J o R si la unidad enchufable se instala en circuitos capaces de entregar más de 10 000 A, sin exceder 200 000 A, simétricos de rcm.
- No retire las lengüetas rojas de la base de la ventana para enchufar si el electroducto viene equipado con ellas.

**El incumplimiento de estas instrucciones podrá causar la muerte o lesiones serias.**

### **RISQUE D'ÉLECTROCUTION, D'EXPLOSION OU D'ÉCLAIR D'ARC**

- Portez un équipement de protection personnel (ÉPP) approprié et observez les méthodes de travail électrique sécuritaire. Voir NFPA 70E ou CSA Z462.
- Avant d'installer, de démonter ou d'effectuer tout travaux sur l'unité enchifable :
  - Mettez l'unité enchifable hors tension.
  - Portez un équipement de protection électrique approprié aux dangers, incluant des gants isolés et un écran facial.
- Coupez l'alimentation à la canalisation préfabriquée ou enlevez l'unité enchifable de celle-ci avant de travailler sur le côté secteur de l'interrupteur.
- Mettez l'unité enchifable hors tension avant d'enlever ou d'installer des fusibles ou de faire des raccordements sur le côté charge.
- Utilisez toujours un dispositif de détection de tension à valeur nominale appropriée sur toutes les douilles de fusible du côté secteur et charge pour vous assurer que l'unité enchifable soit hors tension.
- Ne faites jamais fonctionner l'unité enchifable si la porte est ouverte.
- Utilisez des fusibles de classe J ou R si l'unité enchifable est installée sur des circuits capables de fournir plus de 10 000 ampères symétriques efficaces sans dépasser 200 000 ampères.
- Ne retirez pas les languettes rouges de la base de l'ouverture enchifable si la canalisation préfabriquée en possède.

**Si ces directives ne sont pas respectées, cela entraînera la mort ou des blessures graves.**

**NOTICE / AVISO / AVIS**

**HANDLE MECHANISM DAMAGE**

Do not force the plug-in unit handle to the **ON (I)** position with the cover open. When the cover is open, the mechanism interlock prevents the handle from fully rotating.

**Failure to follow these instructions can result in equipment damage.**

**DAÑO AL MECANISMO DE LA PALANCA**

No fuerce la palanca de la unidad enchufable en la posición de cerrado (**ON (I)**) con la cubierta abierta. Cuando está abierta la cubierta, el enclavamiento del mecanismo evita que gire completamente la palanca.

**El incumplimiento de estas instrucciones puede causar daño al equipo.**

**ENDOMMAGEMENT DU MÉCANISME DE LA MANETTE**

Ne forcez pas la manette de l'unité enchufable en position de marche (**ON (I)**) si le couvercle est ouvert. Lorsque le couvercle est ouvert, l'interverrouillage du mécanisme empêche la manette de pivoter complètement.

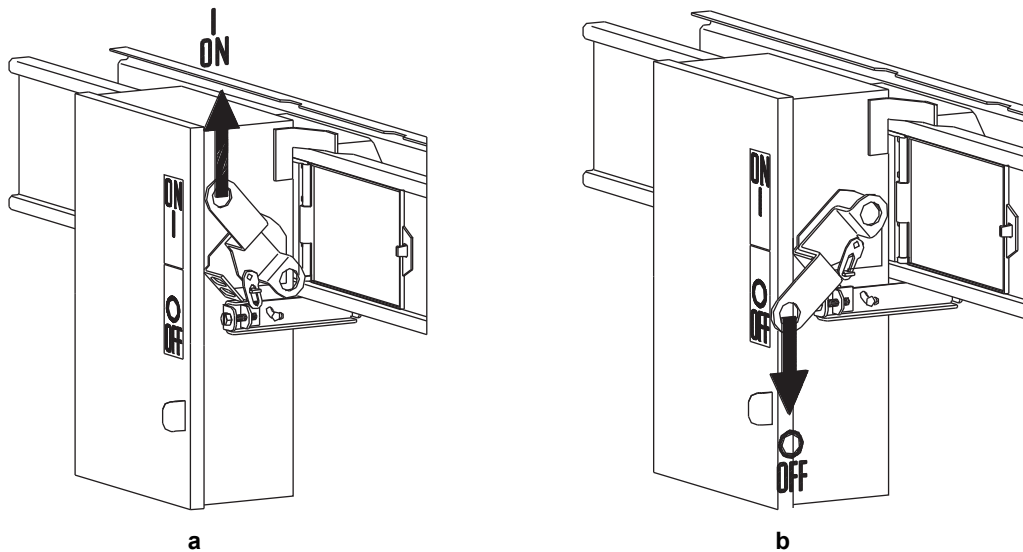
**Si ces directives ne sont pas respectées, cela peut entraîner des dommages matériels.**

Operate the plug-in unit handle in a quick, steady motion. See Figure 6.

Haga funcionar la palanca de la unidad enchufable con un movimiento rápido y continuo. Vea la figura 6.

Faire fonctionner la poignée de l'unité enchufable avec un mouvement rapide et constant. Voir le figure 6.

**Figure / Figura / Figure 6 : Turning the Plug-in Unit On (a) and Off (b) / Energización (a) y desenergización (b) de la unidad enchufable / Mise de l'unité enchufable sous (a) et hors (b) tension**



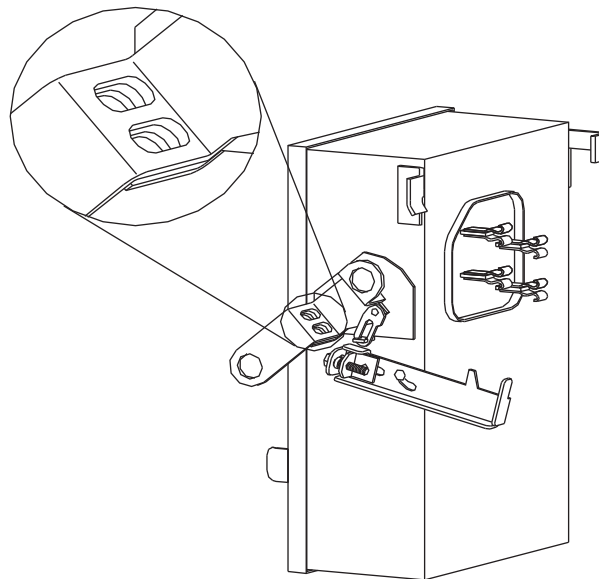
Padlocking the Handle

Cómo ponerle candado a la palanca

Comment poser le cadenas de la poignée

<b>⚠ DANGER / PELIGRO / DANGER</b>		
<p><b>HAZARD OF ELECTRIC SHOCK, EXPLOSION, OR ARC FLASH</b></p> <ul style="list-style-type: none"> <li>Padlock the plug-in unit handle in the OFF position.</li> <li>Always use a properly rated voltage sensing device to check downstream loads to confirm the plug-in unit is off.</li> </ul> <p><b>Failure to follow these instructions will result in death or serious injury.</b></p>	<p><b>PELIGRO DE DESCARGA ELÉCTRICA, EXPLOSIÓN O DESTELLO POR ARQUEO</b></p> <ul style="list-style-type: none"> <li>Coloque un candado en la palanca de la unidad enchufable teniéndola en la posición "OFF" (O).</li> <li>Siempre utilice un dispositivo detector de tensión adecuado para revisar las cargas de corriente derivadas para confirmar que la unidad enchufable está apagada.</li> </ul> <p><b>El incumplimiento de estas instrucciones podrá causar la muerte o lesiones serias.</b></p>	<p><b>RISQUE D'ÉLECTROCUTION, D'EXPLOSION OU D'ÉCLAIR D'ARC</b></p> <ul style="list-style-type: none"> <li>Cadenas ser la poignée de l'unité enfichable lorsqu'elle est en position d'ARRÊT (O).</li> <li>Utilisez toujours un dispositif de détection de tension nominale à valeur nominale appropriée pour vérifier les charges en aval afin de confirmer que l'unité enfichable est hors tension.</li> </ul> <p><b>Si ces directives ne sont pas respectées, cela entraînera la mort ou des blessures graves.</b></p>
<ol style="list-style-type: none"> <li>Turn the plug-in unit handle to the <b>OFF (O)</b> position (see Figure 6, b on page 12).</li> <li>Padlock the plug-in unit handle in the <b>OFF (O)</b> position (see Figure 7). Ensure the padlocks slide through both the handle slot and lockplate opening (up to three padlocks with 3/8 in. (9 mm) diameter shackle).</li> </ol>	<ol style="list-style-type: none"> <li>Coloque la palanca de la unidad enchufable en la posición de desconectado (<b>O/OFF</b>), vea la figura 6, b en la página 12.</li> <li>Coloque un candado en la palanca de la unidad enchufable en la posición de desconectado (<b>O/OFF</b>), vea la figura 7. Asegúrese de pasar los candados por ambos, la ranura de la palanca y los orificios de la placa de sujeción, utilice hasta un máximo de 3 candados con un gancho de 9 mm (3/8 pulg) de diámetro.</li> </ol>	<ol style="list-style-type: none"> <li>Amener la manette de l'unité enfichable à la position d'arrêt (<b>O</b>), voir la figure 6, b à la page 12.</li> <li>Cadenasser la manette de l'unité enfichable à la position d'arrêt (<b>O</b>), voir la figure 7. S'assurer que les cadenas passent par la rainure de la manette ainsi que par l'ouverture de la plaque de verrouillage (jusqu'à trois cadenas à manille de 9 mm (3/8 pouce) de diamètre).</li> </ol>

**Figure / Figura / Figure 7 : Handle Slot and Lockplate / Ranura de la palanca y placa de sujeción / Rainure de la manette et plaque de verrouillage**



**Padlocking the Cover**

The enclosure cover can be padlocked closed to prevent unauthorized entry into the device. Use a padlock with a maximum 3/8 in. (9 mm) diameter shackle.

Slip the padlock through the hole of the spring latch (Figure 10).

**Cómo cerrar con candado la cubierta**

La cubierta del gabinete se puede cerrar con un candado para impedir la entrada no autorizada al dispositivo. Utilice un candado con un gancho de un diámetro máximo de 9 mm (3/8 pulg).

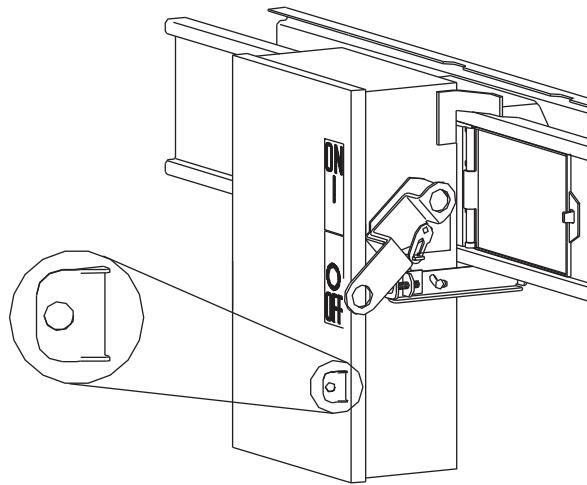
Coloque el candado en el agujero del enganche de resorte (figura 10).

**Verrouillage par cadenas du couvercle**

Le couvercle du coffret peut être verrouillé au cadenas pour empêcher une entrée non autorisée dans le dispositif. Utiliser un cadenas avec une tige d'un diamètre maximum de 9 mm (3/8 de po).

Faire glisser le cadenas par le trou du verrou à ressort (figure 10).

**Figure 10: Spring Latch / Enganche de resorte / Verrou à ressort**



**Maintenance**

Refer to NEMA BU 1.1 maintenance instructions.

**Mantenimiento**

Consulte la norma NEMA BU 1.1 para obtener las instrucciones de mantenimiento.

**Entretien**

Se reporter à NEMA BU 1.1 pour obtenir des directives d'entretien.

**Accessories**

**Accesorios**

**Accessoires**

Description / Descripción / Description	Length / Longitud / Longueur	Catalog No. / No. de catálogo / N° de catalogue
Hooksticks	8 ft. / pies / pi (2.44 m)	515608
	14 ft. / pies / pi (4.27 m)	515614



Electrical equipment should be installed, operated, serviced, and maintained only by qualified personnel. No responsibility is assumed by Schneider Electric for any consequences arising out of the use of this material.

All trademarks are the property of Schneider Electric SE, its subsidiaries, and affiliated companies.

**Schneider Electric USA, Inc.**

800 Federal Street  
Andover, MA 01810 USA  
888-778-2733  
[www.se.com/us](http://www.se.com/us)

Solamente el personal calificado deberá instalar, hacer funcionar y prestar servicios de mantenimiento al equipo eléctrico. Schneider Electric no asume responsabilidad alguna por las consecuencias emergentes de la utilización de este material.

Todas las marcas comerciales son propiedad de Schneider Electric SE, sus filiales y compañías afiliadas.

Importado en México por:

**Schneider Electric México, S.A. de C.V.**

Av. Ejercito Nacional No. 904  
Col. Palmas, Polanco 11560 México, D.F.  
55-5804-5000  
[www.se.com/mx](http://www.se.com/mx)

Seul un personnel qualifié doit effectuer l'installation, l'utilisation, l'entretien et la maintenance du matériel électrique. Schneider Electric n'assume aucune responsabilité des conséquences éventuelles découlant de l'utilisation de cette documentation.

Toutes les marques commerciales sont la propriété de Schneider Electric SE, ses filiales et compagnies affiliées.

**Schneider Electric Canada, Inc.**

5985 McLaughlin Road  
Mississauga, ON L5R 1B8 Canada  
800-565-6699  
[www.se.com/ca](http://www.se.com/ca)