



Replaces / Reemplaza / Remplace 65013-005-96D (02/2000)

# Guards For Snap-in and Screw-on Mushroom Buttons

## Protector para el botón tipo hongo de encaje a presión y atornillable

## Protection pour le bouton coup de poing encliquetable et à visser



Dia. (Button / Botón / Bouton)	
in. / pulg / po	mm
1-3/8	35
1-5/8	41
2-1/4	57

Class Class Classe	Type Tipo Type	Use on Operators of Type: / Utilice en operadores de tipo: / Utiliser sur operateurs de type :				
		Instruction Bulletin / Boletín de instrucciones / Directives d'utilisation				
		30072-100-06 (A1)		65013-007-07 (A2)		30072-100-26 (A3)
		KR4	SKR4	KR5	KR24	(S)KR8, (S)KR8P, (S)KR9, (S)KR9P
9001	K56YM (H1)					X
	K56Y (H2)	X	X			
	K68, K685 (H3)			X		
	K48 (H4)	X			X	

### ⚠ DANGER / PELIGRO / DANGER

#### HAZARD OF ELECTRIC SHOCK, EXPLOSION, OR ARC FLASH

Disconnect all power before servicing.

Electric shock will result in death or serious injury.

#### PELIGRO DE DESCARGA ELÉCTRICA, EXPLOSIÓN O DESTELLO POR ARQUEO

Desconecte todas las alimentaciones antes de efectuar el servicio.

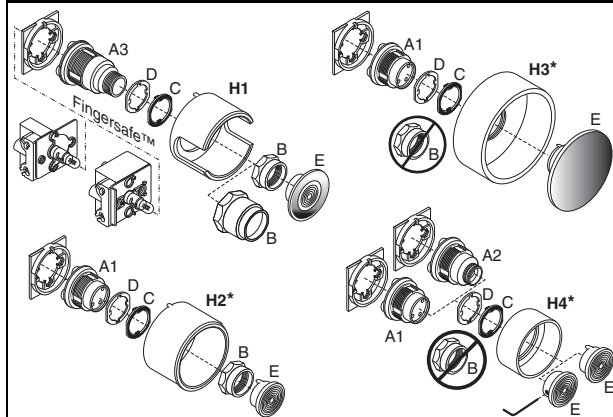
Una descarga eléctrica podrá causar la muerte o lesiones serias.

#### RISQUE D'ÉLECTROCUTION, D'EXPLOSION OU D'ÉCLAIR D'ARC

Coupez toutes les alimentations avant l'entretien.

L'électrocution entraînera la mort ou des blessures graves.

### Full View / Vista completa / Vue complète



The metal locking thrust washer (C) is required to ground the 9001K operator per IEC 1131-2.  
Se necesita la roldana de metal de seguridad de bloqueo (C) para aterrizar el operador 9001K por IEC 1131-2.  
La rondelle métallique de butée de verrouillage (C) est exigée pour mettre l'opérateur 9001K à la terre selon IEC 1131-2.

\* Cannot be used on illuminated mushroom buttons.  
No se puede utilizar en botones tipo hongo iluminados.  
Ne peut pas être utilisé sur les boutons coup de poing illuminés.

### Installation / Instalación / Installation

1. Install the operator (A) in the panel (without a legend plate) following the operator instruction bulletin.
2. Install the trim washer (D) and locking thrust washer (C) on the operator.
3. Install the guard (H) and the ring nut (B) provided with the operator. Do not use the ring nut with K68 or K685 (H3), or with K48 (H4). Tighten to 72–96 lb-in (8.2–10.8 N·m).
4. Install the mushroom button (E) on the operator.

1. Instale el operador (A) en el panel (sin una placa leyenda). Siga la hoja de instrucciones del operador.
2. Instale la roldana del marco (D) y la roldana de seguridad de bloqueo (C) en el operador.
3. Instale el protector (H) y la tuerca arillo (B) provista con el operador. No utilice la tuerca arillo con K68 o K685 (H3), o con K48 (H4). Apriételo a 8.2–10.8 N·m (72–96 lb-pulg).
4. Instale el botón tipo hongo (E) en el operador.

1. Installer l'opérateur (A) dans le panneau (sans plaque à légende) en suivant les directives d'utilisation.
2. Installer la rondelle de garniture (D) et la rondelle de butée de verrouillage (C) sur l'opérateur.
3. Installer la protection (H) ou l'écrou de blocage (B) fourni avec l'opérateur. Ne pas utiliser l'écrou de blocage avec K68 ou K685 (H3), ou avec K48 (H4). Serrer à 8.2–10.8 N·m (72–96 lb-po).
4. Installer le bouton coup de poing (E) sur l'opérateur.

9001K3 : See the reverse side. / Consulte el otro lado. / Voir au verso.

# Interlock Attachment / Accesorio de entrelace

## Accessoire de verrouillage



Class Clase	Type Tipo	Application	Aplicación	Application
9001	K3	Used to relate the functions of two adjacent operators. Mounts directly to the operators or on Type KM Light Modules.	Este dispositivo se usa para relacionar las funciones de dos operadores adyacentes. Este se monta directamente sobre los operadores o en los módulos de luz tipo KM.	Utilisé pour connecter les fonctions de deux opérateurs adjacents. Se monte directement sur les opérateurs ou les modules lumineux de type KM.

### Full View / Vista completa / Vue complète

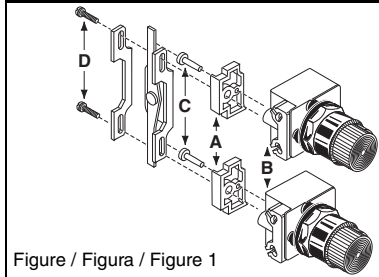


Figure / Figura / Figure 1

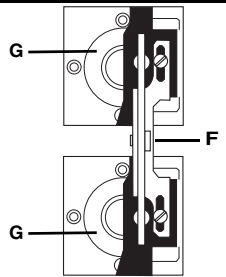


Figure / Figura / Figure 2

### **⚠ DANGER / PELIGRO / DANGER**

#### HAZARD OF ELECTRIC SHOCK, EXPLOSION, OR ARC FLASH

Disconnect all power before servicing.

**Electric shock will result in death or serious injury.**

#### PELIGRO DE DESCARGA ELÉCTRICA, EXPLOSIÓN O DESTELLO POR ARQUEO

Desconecte todas las alimentaciones antes de efectuar el servicio.

**Una descarga eléctrica podrá causar la muerte o lesiones serias.**

#### RISQUE D'ÉLECTROCUTION, D'EXPLOSION OU D'ÉCLAIR D'ARC

Coupez toutes les alimentations avant l'entretien.

**L'électrocution entraînera la mort ou des blessures graves.**

### Installation / Instalación / Installation

#### Figure 1

- Place the guide blocks (A) on the light modules (B) so that the switch pins (C) fall into the actuator rod holes on these devices. Start the mounting screws (D) into these devices.
- Align interlock attachment visually so pivot point (F) is centered between the interlock mounting screws (D).
- Tighten assembly with mounting screws provided.

#### Figure 2

Place the guide blocks (A) over the nylon liner (G) so that the switch pins (C) rest on operator discs. Start the mounting screws into the operator base. Continue with the preceding Steps 2 and 3.

#### Figura 1

- Coloque los bloques de guía (A) sobre los módulos de luz (B) de tal manera que los pernos del interruptor (C) entren en los agujeros en la varilla del actuador de estos dispositivos. Atornille los tornillos de montaje (D) en estos dispositivos.
- Alinee el accesorio de entrelace visualizando que el punto del pivote (F) esté centrado entre los tornillos de montaje del entrelace (D).
- Apretete el ensamble con los tornillos de montaje provistos.

#### Figura 2

Coloque los bloques de guía (A) sobre el revestimiento de nylon (G) de tal manera que los pernos del interruptor (C) se apoyen en los discos del operador. Atornille los tornillos de montaje en la base del operador. Continúe con los pasos 2 y 3.

#### Figure 1

- Placer les blocs de guide (A) sur les modules lumineux (B) de sorte que les goupilles d'interrupteur (C) s'engagent dans les trous de tige d'actionneur de ces dispositifs. Engager les vis de montage (D) dans ces dispositifs.
- Aligner visuellement l'accessoire de verrouillage de sorte que le point de pivotement (F) soit centré entre les vis de montage de verrouillage (D).
- Serrer l'ensemble avec les vis de montage fournies.

#### Figure 2

Placer les blocs de guide (A) sur la bordure en nylon (G) de sorte que les goupilles d'interrupteur (C) reposent sur les disques de l'opérateur. Engager les vis de montage dans la base de l'opérateur. Continuer avec les étapes 2 et 3 ci-dessus.

**9001K48, K56, K68** : See the reverse side. / Consulte el otro lado. / Voir au verso.

Electrical equipment should be installed, operated, serviced, and maintained only by qualified personnel. No responsibility is assumed by Schneider Electric for any consequences arising out of the use of this material.

Schneider Electric USA, Inc.  
8001 Knightdale Blvd.  
Knightdale, NC 27545 USA  
1-888-SquareD (778-2733)  
www.schneider-electric.us

Solamente el personal de mantenimiento eléctrico especializado deberá prestar servicios de mantenimiento al equipo eléctrico. La Compañía no asume responsabilidad alguna por las consecuencias emergentes de la utilización de este material.

Importado en México por:  
Schneider Electric México, S.A. de C.V.  
Calz. J. Rojo Gómez 1121-A, Col. Gpe. del Moral  
09300 México, D.F. Tel. 5804-5000  
www.schneider-electric.com.mx

L'entretien du matériel électrique ne doit être effectué que par du personnel qualifié. La Société n'assume aucune responsabilité des conséquences éventuelles découlant de l'utilisation de ce matériel.

Schneider Electric Canada Inc.  
5985 McLaughlin Road  
Mississauga On, L5R 1B8  
Tel: 1-800-565-6699  
www.schneider-electric.ca