



Series 1 QOU Circuit Breakers and Switches Interruptores Automáticos y Desconectadores QOU Serie 1 Disjoncteurs et Interrupteurs QOU Série 1

Retain for future use. / Conservar para uso futuro. / À conserver pour usage ultérieur.

⚠ DANGER / PELIGRO / DANGER

HAZARD OF ELECTRIC SHOCK, EXPLOSION, OR ARC FLASH

- Apply appropriate personal protective equipment (PPE) and follow safe electrical work practices. See NFPA 70E.
- This equipment must be installed and serviced only by qualified electrical personnel.
- Turn off all power supplying this equipment before working on or inside equipment.
- Always use a properly rated voltage sensing device to confirm power is off.
- Replace all devices, doors and covers before turning on power to this equipment.

Failure to follow these instructions will result in death or serious injury.

PELIGRO DE DESCARGA ELÉCTRICA, EXPLOSIÓN O DESTELLO POR ARQUEO

- Utilice equipo de protección personal (EPP) apropiado y siga las prácticas de seguridad eléctrica establecidas por su Compañía (consulte la norma NFPA 70E).
- Solamente el personal eléctrico especializado deberá instalar y prestar servicio de mantenimiento a este equipo.
- Desenergice el equipo antes de realizar cualquier trabajo en él.
- Siempre utilice un dispositivo detector de tensión nominal adecuado para confirmar la desenergización del equipo.
- Vuelva a colocar todos los dispositivos, las puertas y las cubiertas antes de energizar el equipo.

El incumplimiento de estas instrucciones podrá causar la muerte o lesiones serias.

RISQUE D'ÉLECTROCUTION, D'EXPLOSION OU D'ÉCLAIR D'ARC

- Portez un équipement de protection personnel (ÉPP) approprié et observez les méthodes de travail électrique sécuritaire. Voir NFPA 70E.
- Seul un personnel qualifié doit effectuer l'installation et l'entretien de cet appareil.
- Coupez toute alimentation de cet appareil avant d'y travailler.
- Utilisez toujours un dispositif de détection de tension à valeur nominale appropriée pour s'assurer que l'alimentation est coupée.
- Remplacez tous les dispositifs, les portes et les couvercles avant de mettre l'appareil sous tension.

Si ces précautions ne sont pas respectées, cela entraînera la mort ou des blessures graves.

MOUNTING FEET

BASES DE MONTAJE

PIEDS DE MONTAGE

⚠ CAUTION / PRECAUCIÓN / ATTENTION

HAZARD OF EQUIPMENT DAMAGE

Improper installation of mounting feet can block vent hole at bottom of circuit breaker.

PELIGRO DE DAÑO AL EQUIPO

La instalación incorrecta de las bases de montaje puede bloquear el agujero de ventilación en la parte inferior del interruptor automático.

El incumplimiento de esta precaución puede causar daño al equipo.

RISQUE DE DOMMAGES MATÉRIELS

Une mauvaise installation des pieds de montage risque de bloquer le trou de ventilation à la base du disjoncteur.

Si cette précaution n'est pas respectée, cela peut entraîner des dommages matériels.

NOTE: If circuit breaker was purchased in a bulk pack, mounting feet must be ordered separately.

NOTA: Si el interruptor automático se compró como parte de un paquete, las bases de montaje se deben solicitar por separado.

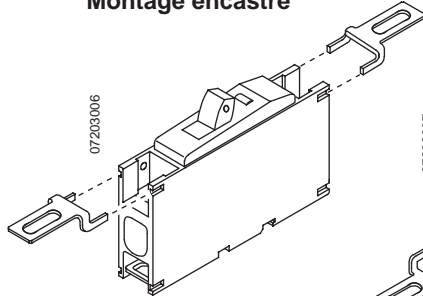
REMARQUE : Si le disjoncteur a été acheté dans un emballage en vrac, les pieds de montage doivent être commandés séparément.

1. Install mounting feet on each end of circuit breaker.

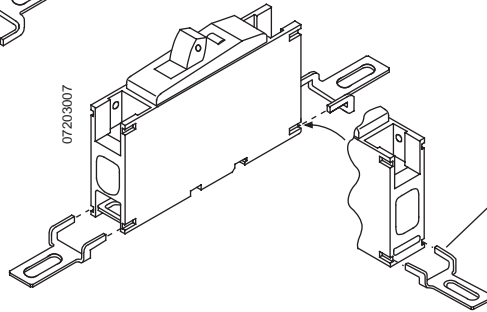
1. Instale las bases de montaje en cada extremo del interruptor automático.

1. Installer les pieds de montage à chaque extrémité du disjoncteur.

**Flush Mounting /
 Montaje empotrado /
 Montage encastré**



**Surface Mounting /
 Montaje para sobreponer /
 Montage en surface**



NOTE: Mounting foot must be installed with tangs up or it will block vent hole.

NOTA: La base de montaje se deberá instalar con las lengüetas hacia arriba o se bloqueará el agujero de ventilación.

REMARQUE: Le pied de montage doit être installé, tenons vers le haut, sinon il bloque le trou de ventilation.

2. Use a screw through each mounting foot to fasten circuit breaker inside enclosure.

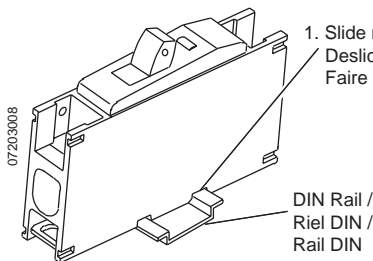
2. Coloque un tornillo a través de cada base de montaje para fijar el interruptor al interior del gabinete.

2. Utiliser une vis à travers chaque pied de montage pour fixer le disjoncteur dans l'intérieur du coffret.

DIN RAIL MOUNTING

MONTAJE EN EL RIEL DIN

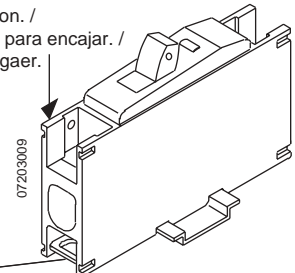
MONTAGE DU RAIL DIN



1. Slide notch onto DIN rail lip. /
 Deslice la muesca sobre el borde de riel DIN. /
 Faire glisser l'encoche sur le bord du rail DIN.

2. Push down to snap on. /
 Empuje hacia abajo para encajar. /
 Enfoncer pour engager.

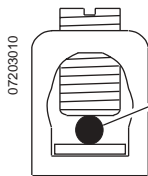
Pull tab to release. /
 Jale la lengüeta para liberar. /
 Tirez sur la languette pour libérer.



CONNECTING WIRES

CONEXION DE CABLES

RACCORDEMENT DES FILS



See installation code for wire size and circuit breaker for tightening torque. /
 Consulte el código de instalaciones para obtener el par de apriete y el interruptor automático para obtener. /
 Voir le code d'installation pour obtenir le couple de serrage et le disjoncteur pour obtenir le calibre de fils.

Electrical equipment should be installed, operated, serviced, and maintained only by qualified personnel. No responsibility is assumed by Schneider Electric for any consequences arising out of the use of this material.

Solamente el personal especializado deberá instalar, hacer funcionar y prestar servicios de mantenimiento al equipo eléctrico. Schneider Electric no asume responsabilidad alguna por las consecuencias emergentes de la utilización de este material.

Seul un personnel qualifié doit effectuer l'installation, l'utilisation, l'entretien et la maintenance du matériel électrique. Schneider Electric n'assume aucune responsabilité des conséquences éventuelles découlant de l'utilisation de cette documentation.

Schneider Electric
 3700 Sixth Street SW
 Cedar Rapids, IA 52404 USA
 1-888-SquareD (1-888-778-2733)
 www.SquareD.com

Importado en México por:
 Schneider Electric México, S.A. de C.V.
 Calz. J. Rojo Gómez 1121-A
 Col. Gpe. del Moral 09300 México, D.F.
 Tel. 55-5804-5000
 www.schneider-electric.com.mx

Schneider Canada Inc.
 19 Waterman Avenue, M4B 1 Y2
 Toronto, Ontario
 1-800-565-6699
 www.schneider-electric.ca