



Replaces / Reemplaza / Remplace 65158-024-01A 10/97

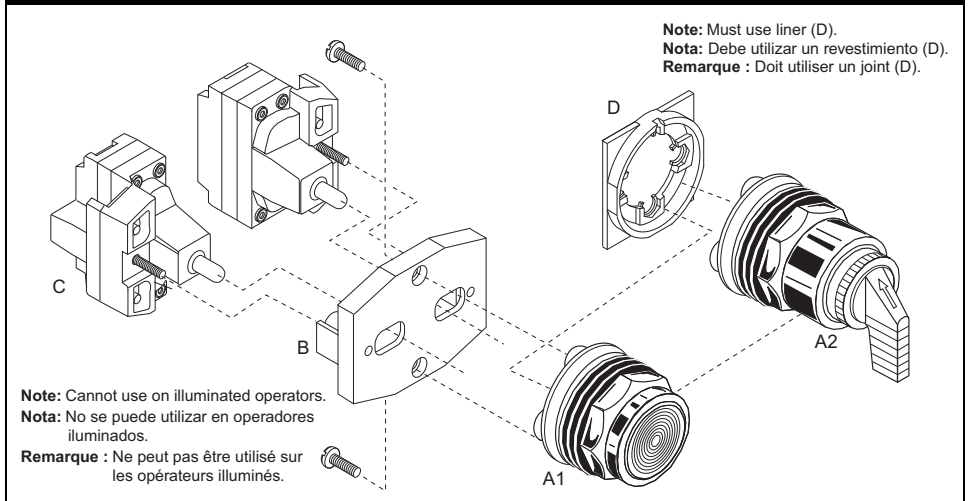
O-Z/Gedney Contact Block Adapter Plate, 90014SCX

Placa adaptadora para bloque de contactos O-Z/Gedney, 90014SCX

Plaque intermédiaire pour bloc de contacts O-Z/Gedney, 90014SCX

Use on Utiliser en 9001 Type/Tipo/Type	Application Aplicación Application	Operators / Operadores / Opérateurs			No. of Positions No. de posiciones Nmb. de posiciones			Cam Type Tipo de leva Type de came			
		Push Button Botón pulsador Bouton-poussoir	Mushroom Button Botón tipo hongo Bouton coup de poing	Selector Switch Selector Sélecteur	2	3	4	N	C	P	H
		KR1, KR2, KR3		X							
KR4, KR5, KR24, KR25, KR8, KR9	Heavy Duty Uso pesado Service intensif		X								
KS13, KS30				X			X				
KS_3				X		X		X			
KS_04				X		X			X		
KS88, KS89							X			X	
SKR1, SKR2, SKR3	Corrosion Resistant Resistente a la corrosión Résistant à la corrosion	X									
SKR4, SKR5, SKR24, SKR25, SKR8, SKR9			X								
SKS13, SKS30				X	X			X			
SKS_3				X		X			X		
SKS_04				X		X				X	
SKS88, SKS89				X			X				X

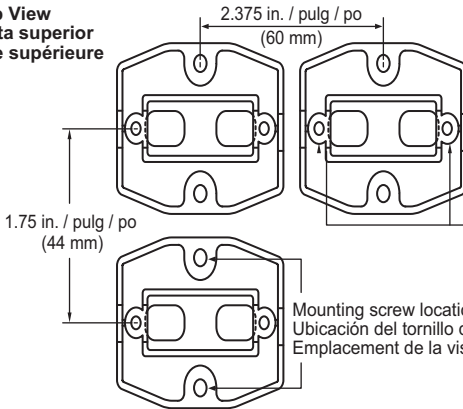
Full View / Vista completa / Vue complète



Legend	Leyenda	Légende
A1. operator (KR, SKR)	A1. operador (KR, SKR)	A1. opérateur (KR, SKR)
A2. operator (KS, SKS)	A2. operador (KS, SKS)	A2. opérateur (KS, SKS)
B. adapter plate (4SCX)	B. placa adaptadora (4SCX)	B. plaque intermédiaire (4SCX)
C. sealed contact block (O-Z/Gedney SCX)	C. bloque de contactos sellado (O-Z/Gedney SCX)	C. bloc de contacts scellé (O-Z/Gedney SCX)
D. liner (65097-049-01)	D. revestimiento (65097-049-01)	D. joint (65097-049-01)

Mounting / Montaje / Montage

Top View
Vista superior
Vue supérieure



Mounting locations for O-Z/Gedney SCX contact blocks (C)
Ubicación de montaje de los bloques de contactos O-Z/Gedney SCX (C)
Emplacement de montage pour les blocs de contacts O-Z/Gedney SCX (C)

Mounting screw location to mount adapter (B) to operator
Ubicación del tornillo de montaje para montar la placa (B) en el operador
Emplacement de la vis de montage pour monter l'adaptateur (B) sur l'opérateur

Operators / Operadores / Opérateurs		Instruction Bulletin / Boletín de instrucciones / Directives d'utilisation
9001K	9001SK	
KR1, KR2, KR3, KR4, KR5	SKR1, SKR2, SKR3, SKR4, SKR5	30072-100-06
KR24, KR25	SKR24, SKR25	65013-007-07
KR8, KR9	SKR8, SKR 9	30072-100-26
KS	SKS	65013-002-18

- Configure the panel layout for the operators (A1 or A2) using the minimum spacing requirements shown in the above figure.
- Install the operators (A1 or A2) in the panel according to the operator instruction bulletin listed in the above table.
- Install the Type 4SCX adapter plate (B) to the operator. Refer to the operator instruction bulletin for proper orientation of the contact blocks. Tighten the mounting screw to 6–9 lb-in (0.7–1.0 N·m).
- Install the O-Z/Gedney contact block (C) to the Type 4SCX adapter plate (B). Tighten the contact mounting screws to 9–11 lb-in (1.0–1.2 N·m). Tighten terminal screws to 7 lb-in (0.8 N·m). A maximum of two O-Z/Gedney contact blocks can be mounted to an operator (side-by-side only).

- Configure la disposición del panel para los operadores (A1 o A2) teniendo en cuenta los requisitos de espacio mínimo mostrados en la figura anterior.
- Instale los operadores (A1 o A2) en el panel según el boletín de instrucciones del operador que figuran en la tabla anterior.
- Instale la placa adaptadora tipo 4SCX (B) en el operador. Consulte el boletín de instrucciones del operador para obtener la orientación correcta de los bloques de contactos. Apriete el tornillo de montaje a 0,7–1,0 N·m (6–9 lbs-pulg).
- Instale el bloque de contactos O-Z/Gedney (C) en la placa adaptadora tipo 4SCX (B). Apriete los tornillos de montaje del bloque de contactos a 1,0–1,2 N·m (9–11 lbs-pulg). Apriete los tornillos de las terminales a 0,8 N·m (7 lbs-pulg). Se pueden montar hasta dos bloques de contactos O-Z/Gedney en el operador (de lado a lado solamente).

- Configurer l'agencement du panneau pour les opérateurs (A1 ou A2) en utilisant les spécifications d'espace minimum indiquées sur la figure ci-dessus.
- Installer les opérateurs (A1 ou A2) dans le panneau conformément aux directives d'utilisation de l'opérateur indiquées dans le tableau ci-dessus.
- Installer la plaque intermédiaire type 4SCX (B) sur l'opérateur. Se reporter aux directives d'utilisation de l'opérateur pour l'orientation appropriée des blocs de contacts. Serrer la vis de montage à un couple entre 0,7 et 1,0 N·m (6 et 9 lb-po).
- Installer le bloc de contacts O-Z/Gedney (C) sur la plaque intermédiaire type 4SCX (B). Serrer les vis de montage de contact à un couple entre 1,0 et 1,2 N·m (9 et 11 lb-po). Serrer les vis de borne à un couple de 0,8 N·m (7 lb-po). Un maximum de deux blocs de contacts O-Z/Gedney peuvent être montés sur un opérateur (côté à côté uniquement).

Electrical equipment should be installed, operated, serviced, and maintained only by qualified personnel. No responsibility is assumed by Schneider Electric for any consequences arising out of the use of this material.

Schneider Electric USA
8001 Knightdale Blvd.
Knightdale, NC 27545 USA
1-888-778-2733
www.schneider-electric.us

Solamente el personal especializado deberá instalar, hacer funcionar y prestar servicios de mantenimiento al equipo eléctrico. Schneider Electric no asume responsabilidad alguna por las consecuencias emergentes de la utilización de este material.

Schneider Electric México, S.A. de C.V.
Calz. J. Rojo Gómez 1121-A
Col. Gpe. del Moral 09300 México, D.F.
Tel. 55-5804-5000
www.schneider-electric.com.mx

Seul un personnel qualifié doit effectuer l'installation, l'utilisation, l'entretien et la maintenance du matériel électrique. Schneider Electric n'assume aucune responsabilité des conséquences éventuelles découlant de l'utilisation de cette documentation.

Schneider Electric Canada
5985 McLaughlin Road
Mississauga, ON L5R 1B8
Tel: 1-800-565-6699
www.schneider-electric.ca