



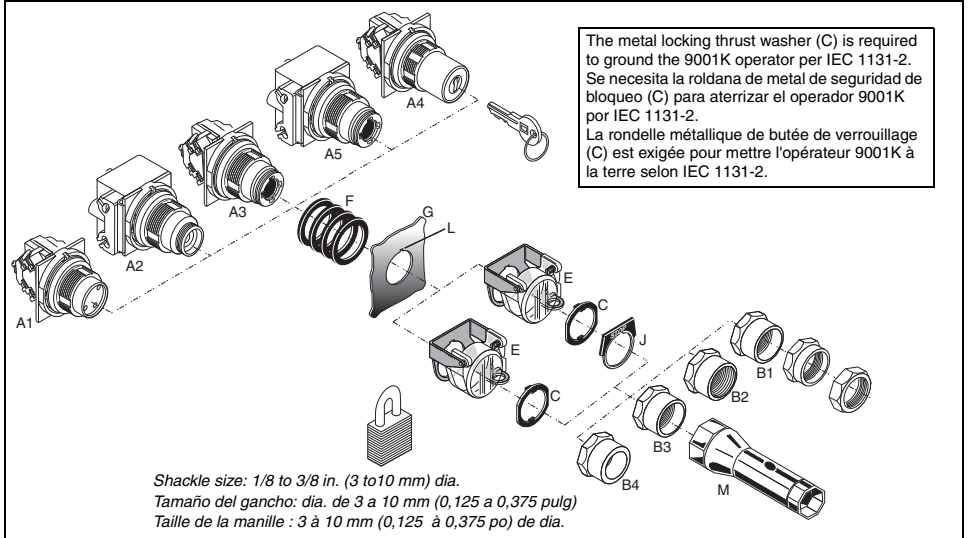
Replaces / Reemplaza / Remplace 65013-100-09L (03/2000)

**Lock-over Padlock Attachments / Accesorios para el seguro del candado**  
**Accessoires pour cadenas à verrou**



| Class<br>Classe | Type<br>Tipo | Use on Operators: / Utilice sobre operadores: / Utiliser sur opérateurs :  |                                     |   |                                   |   |   | Spring-loaded<br>De resorte<br>Monté sur<br>ressort | Lockout<br>Provision<br>Con<br>bloqueo<br>Verrouillage |
|-----------------|--------------|--|-------------------------------------|---|-----------------------------------|---|---|---|--|
|                 |              | Instruction bulletin / Boletín de instrucciones / Directives d'utilisation |                                     |   |                                   |   |   |   |  |
|                 |              | 30072-100-06<br>(A1)<br>KR<br>SKR  | 30072-100-14<br>(A2)<br>K•L<br>SK•L | 30072-100-26<br>(A2)<br>KR9•20<br>KR9P••20<br>SKR9••20<br>SKR9P••20 | 65013-002-18<br>(A3)<br>KS<br>SKS | 65013-008-41<br>(A3)<br>K20-23<br>SK20-23 | 30072-100-06<br>(A4)<br>KR13•<br>KR14•<br>KR15• |   |  |
| 9001            | K6           | X  |                                     |   |                                   |   |   |   | X  |
|                 | K60          | X  |                                     |   |                                   |   |   | X   |  |
|                 | K7           |  |                                     |   | X                                 | X   |   |   | X  |
|                 | K97          | X  |                                     |   |                                   |   |   | X   | X  |
|                 | K107         |  |                                     |   | X                                 | X   |   | X   | X  |
|                 | K108         |  | X                                   |   |                                   |   | X   |   | X  |
|                 | K109         |  | X                                   |   |                                   |   | X   | X   | X  |
|                 | K110         |  |                                     | X   |                                   |   |   |   | X  |

**Full View / Vista completa / Vue complète**



| Legend   | Leyenda   | Légende  |
|--|---|--|
| A1. operator (KR, SKR)                               | A1. operador (KR, SKR)                                    | A1. opérateur (KR, SKR)                                      |
| A2. operator (K•L, SK•L, KR9, SKR9)                  | A2. operador (K•L, SK•L, KR9, SKR9)                       | A2. opérateur (K•L, SK•L, KR9, SKR9)                         |
| A3. operator (KS, SKS, K20-23, SK20-23)              | A3. operador (KS, SKS, K20-23, SK20-23)                   | A3. opérateur (KS, SKS, K20-23, SK20-23)                     |
| A4. operator (KR13•, KR14•, KR15•)                   | A4. operador (KR13•, KR14•, KR15•)                        | A4. opérateur (KR13•, KR14•, KR15•)                          |
| A5. operator (K••J, SK••J)                           | A5. operador (K••J, SK••J)                                | A5. opérateur (K••J, SK••J)                                  |
| B1. ring nut (KR, SKR)                               | B1. tuerca arillo (KR, SKR)                               | B1. écrou de blocage (KR, SKR)                               |
| B2. ring nut (K•L, SK•L)                             | B2. tuerca arillo (K•L, SK•L)                             | B2. écrou de blocage (K•L, SK•L)                             |
| B3. ring nut (KS, SKS, K••J, SK••J, K20-23, SK20-23) | B3. tuerca arillo (KS, SKS, K••J, SK••J, K20-23, SK20-23) | B3. écrou de blocage (KS, SKS, K••J, SK••J, K20-23, SK20-23) |
| B4. ring nut (KR13•, KR14•, KR15•)                   | B4. tuerca arillo (KR13•, KR14•, KR15•)                   | B4. écrou de blocage (KR13•, KR14•, KR15•)                   |
| C. locking thrust washer                             | C. roldana de seguridad de bloqueo                        | C. rondelle de butée de verrouillage                         |
| E. lock-over attachment                              | E. accesorio para el seguro                               | E. accessoire pour verrou                                    |
| F. compensating gaskets                              | F. empaques de compensación                               | F. joints de compensation                                    |
| G. panel   | G. panel  | G. panneau   |
| J. metal legend plate (KN2, KN3)                     | J. placa leyenda metálica (KN2, KN3)                      | J. plaque à légende en métal (KN2, KN3)                      |
| K. plastic legend plate                              | K. placa leyenda de plástico                              | K. plaque à légende en plastique                             |
| L. alignment tab                                     | L. muesca de alineamiento                                 | L. languette d'alignement                                    |
| M. ring nut wrench (K95)                             | M. llave para tuercas (K95)                               | M. clé pour écrou de blocage (K95)                           |

## ⚠ DANGER / PELIGRO / DANGER

### HAZARD OF ELECTRIC SHOCK, EXPLOSION, OR ARC FLASH

Disconnect all power before servicing.

**Electric shock will result in death or serious injury.**

### PELIGRO DE DESCARGA ELÉCTRICA, EXPLOSIÓN O DESTELLO POR ARQUEO

Desconecte todas las alimentaciones antes de efectuar el servicio.

**Una descarga eléctrica podrá causar la muerte o lesiones serias.**

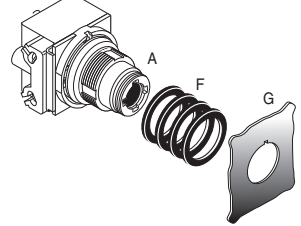
### RISQUE D'ÉLECTROCUTION, D'EXPLOSION OU D'ÉCLAIR D'ARC

Coupez toutes les alimentations avant l'entretien.

**L'électrocution entraînera la mort ou des blessures graves.**

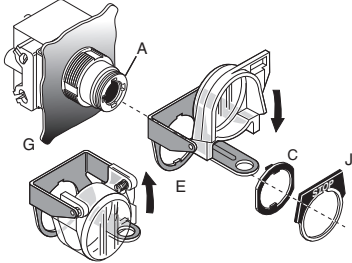
## Installation / Instalación / Installation

- ① - Install the operator to the panel using the operator instruction bulletin. Select the number of gaskets (F) per table.
- Consulte las instrucciones del operador para instalarlo en el panel. Seleccionar el número de empaques (F) según la tabla.
- Installer l'opérateur sur le panneau en utilisant les directives de l'opérateur. Choisir le nombre de joints (F) suivant le tableau.

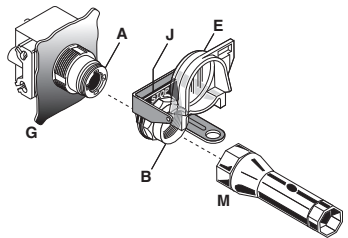


| Operator   | Operador  | Opérateur   | Panel thickness<br>Espesor del panel<br>Épaisseur du panneau<br>in. / pulg / po (mm) | No. of gaskets / No. de empaques / Nombre de joints             |  |
|--|---|---|--|---|--|
|  |   |   |  | With legend plate<br>Con placa leyenda<br>Avec plaque à légende | Without legend plate<br>Sin placa leyenda<br>Sans plaque à légende |
| Illuminated or non-illuminated selector switch without guard | Interruptor selector iluminado y no iluminado sin protector | Interrupteur sélecteur illuminé et non illuminé sans protecteur | 1/16 (1,6)   | 3   | 4  |
|  |   |   | 1/8 (3,2)  | 2   | 3  |
|  |   |   | 3/16 (4,8)   | 1   | 2  |
|  |   |   | 1/4 (6,4)  | —   | 1  |
| Illuminated push button without guard                        | Botón pulsador iluminado sin protector                      | Bouton-poussoir illuminé sans protecteur                        | 1/16 (1,6)   | 3   |  |
|  |   |   | 1/8 (3,2)  | 2   |  |
|  |   |   | 3/16 (4,8)   | 1   |  |

- ② - Install the lock-over (E), then the locking thrust washer (C). Install legend plate KN2 or KN3 (J), if applicable. *Do not use any other type of legend plate.*
- Instale el seguro (E), luego la roldana de seguridad de bloqueo (C). Instale una placa leyenda KN2 o KN3 (J), si es aplicable. *No utilice ningún otro tipo de placa leyenda.*
- Installer le verrou (E), puis la rondelle de butée de verrouillage (C). Installe une plaque à légende KN2 ou KN3 (J), si c'est applicable. *N'utiliser aucun autre type de plaque à légende.*



- ③ - Install the ring nut (B).
- Instalar la tuerca arillo (B).
- Installer l'écrou de blocage (B).



Electrical equipment should be installed, operated, serviced, and maintained only by qualified personnel. No responsibility is assumed by Schneider Electric for any consequences arising out of the use of this material.

Schneider Electric USA, Inc.  
8001 Knightdale Blvd.  
Knightdale, NC 27545 USA  
1-888-SquareD (778-2733)  
www.schneider-electric.us

Solamente el personal de mantenimiento eléctrico especializado deberá prestar servicios de mantenimiento al equipo eléctrico. La Compañía no asume responsabilidad alguna por las consecuencias emergentes de la utilización de este material.

Importado en México por:  
Schneider Electric México, S.A. de C.V.  
Calz. J. Rojo Gómez 1121-A, Col. Gpe. del Moral  
09300 México, D.F. Tel. 5804-5000  
www.schneider-electric.com.mx

L'entretien du matériel électrique ne doit être effectué que par du personnel qualifié. La Société n'assume aucune responsabilité des conséquences éventuelles découlant de l'utilisation de ce matériel.

Schneider Electric Canada Inc.  
5985 McLaughlin Road  
Mississauga On, L5R 1B8  
Tel: 1-800-565-6699  
www.schneider-electric.ca