

NOTE: After teaching, if the multicolor LED fast flashes red for 2 s and then slow flashes green or amber, the target was not detected. If the LED is flashing green, repeat teaching the first limit. If the LED is flashing amber, repeat teaching the second limit.

REMARQUE : Après l'apprentissage, si le voyant LED multicolore clignote rapidement en rouge pendant 2 s. puis clignote lentement en vert ou orange, l'objet n'a pas été détecté. Si le voyant clignote en vert, répétez l'apprentissage de la première limite. Si le voyant clignote en orange, répétez l'apprentissage de la deuxième limite.

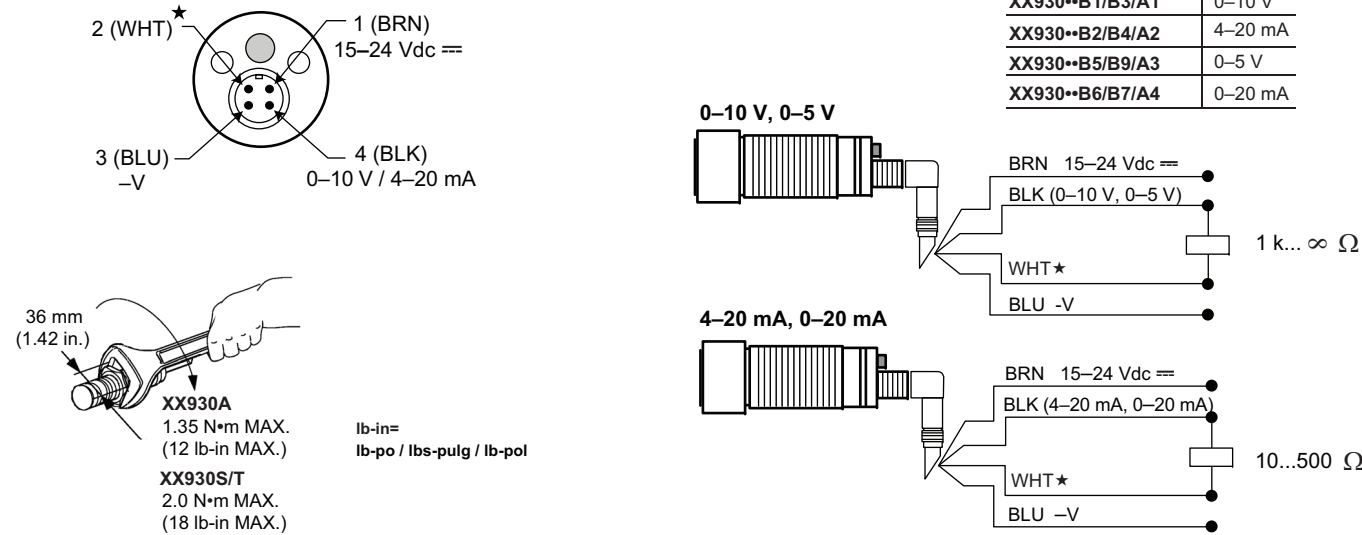
HINWEIS: Wenn der mehrfarbige LED nach dem Teach-Verfahren 2 Sekunden lang schnell rot blinkt und anschließend langsam grün oder orange blinkt, wurde keine Zielgrenze erkannt. Wenn er grün blinkt, muss die Eingabe der ersten Teach-Grenze wiederholt werden. Wenn er orange blinkt, muss die Eingabe der zweiten Teach-Grenze wiederholt werden.

NOTA: Después del procedimiento de aprendizaje, si el LED multicolor parpadea rápidamente en rojo durante 2 segundos, y luego parpadea lentamente en verde o ámbar, esto indica que el objeto no fue detectado. Si el LED parpadea en verde, repita el procedimiento de aprendizaje del primer límite. Si el LED parpadea en ámbar, repita el procedimiento de aprendizaje del segundo límite.

NOTA: Al termine dell'apprendimento, se il LED multicolore lampeggia rapidamente rosso per 2 s e poi lampeggia lentamente verde o ambrato, significa che l'obiettivo non è stato rilevato. Se lampeggia verde, ripetere il primo limite di apprendimento. Se lampeggia ambrato, ripetere il secondo limite di apprendimento.

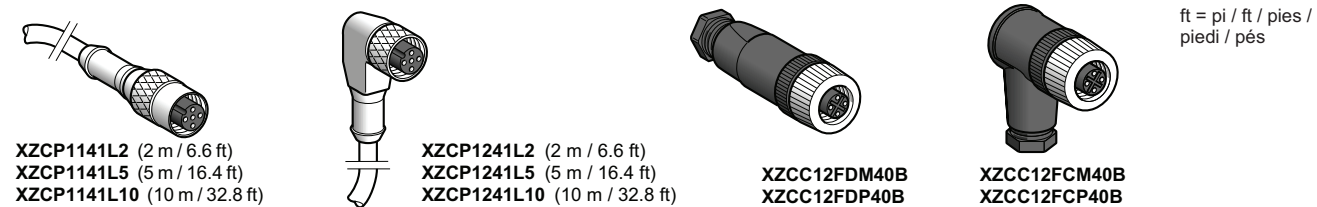
NOTA: Depois da aprendizagem, se o LED multicolor piscar rapidamente em vermelho durante 2 s e em seguida piscar lentamente em verde ou âmbar, então o alvo não foi detectado. Se estiver piscando verde, repita o primeiro limite de aprendizagem. Se estiver piscando âmbar, repita o segundo limite de aprendizagem.

Wiring / Câblage / Kabel / Cableado / Cablaggio / Cablagem



BRN	Brown, +V	Brun, +V	Braun, +V	Marrón, +V	Marrone, +V	Castanho, +V
BLK	Black, Analog signal	Noir, Signal analogique	Schwarz, Analoges Signal	Negro, Señal analógica	Nero, Segnale analogico	Preto, Sinal analógico
WHT	White, Analog return	Blanc, Retour analogique	Weiß, Analoge Rückführung	Blanco, Retorno analógico	Bianco, Ritorno analogico	Branco, Retorno analógico
BLU	Blue, -V	Bleu, -V	Blau, -V	Azul, -V	Blu, -V	Azul, -V
★	Do not connect to ground	Ne raccordez pas à la terre	Nicht an Erdung anschließen	No conectar a tierra	Non collegare a terra	Não ligar à terra

Cabling Accessories / Accessoires de câblage / Anschlusszubehör / Accesorios de cableado / Accessori di cablaggio / Acessórios de cablagem



EN Electrical equipment should be installed, operated, serviced, and maintained only by qualified personnel. No responsibility is assumed by Schneider Electric for any consequences arising out of the use of this material.

FR Les équipements électriques doivent être installés, exploités et entretenus par un personnel qualifié. Schneider Electric n'assume aucune responsabilité des conséquences éventuelles découlant de l'utilisation de cette documentation.

DE Elektrische Geräte dürfen nur von Fachpersonal installiert, betrieben, gewartet und instand gesetzt werden. Schneider Electric haftet nicht für Schäden, die aufgrund der Verwendung dieses Materials entstehen.

ES Sólo el personal de servicio cualificado podrá instalar, utilizar, reparar y mantener el equipo eléctrico. Schneider Electric no asume las responsabilidades que pudieran surgir como consecuencia de la utilización de este material.

IT Le apparecchiature elettriche devono essere installate, usate e riparate solo da personale qualificato. Schneider Electric non assume nessuna responsabilità per qualunque conseguenza derivante dall'uso di questo materiale.

PT Os equipamentos eléctricos apenas devem ser instalados, operados e ter a sua manutenção realizadapor pessoal qualificado. A Schneider Electric não assume qualquer responsabilidade porquaisquerconsequências que decorram do uso deste material.

© 2011 Schneider Electric. All Rights Reserved. / Tous droits réservés. / Alle Rechte vorbehalten. / Reservados todos los derechos. / Tutti i diritti riservati. / Todos os Direitos Reservados

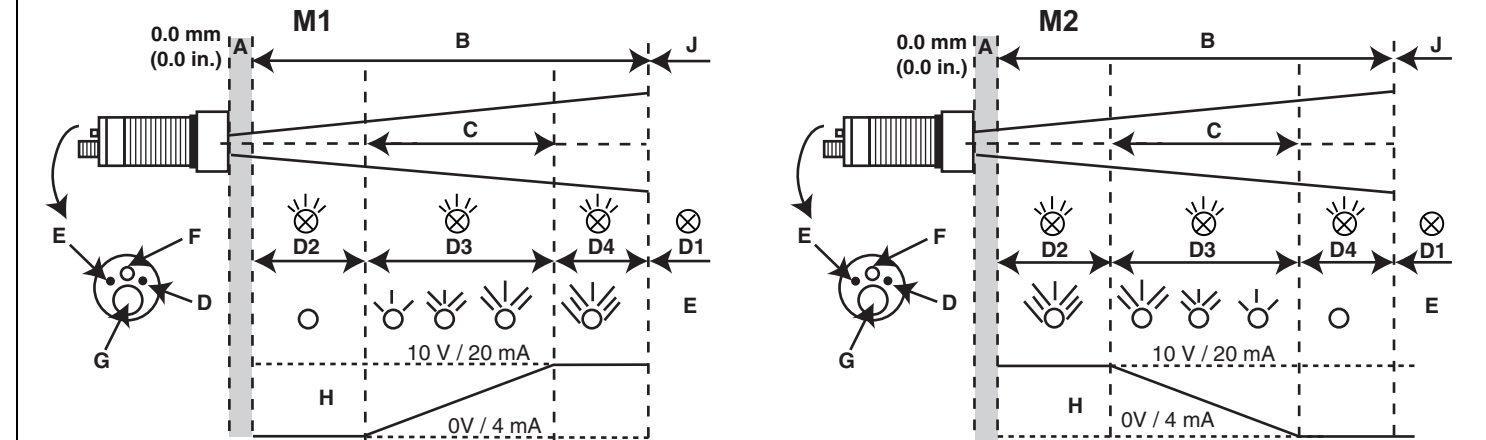
XX930A...
Analog output / Sortie analogique / Analoger Ausgang / Salida analógica / Uscita analogica / Saída analógica

Operation / Fonctionnement / Betrieb / Funcionamiento / Funzionamento / Operação

		A	B
XX930**B1/B3/A1	0-10 V	XX930A1/S1 50.8 mm (2.0 in.)	1000 mm (39.4 in.)
XX930**B2/B4/A2	4-20 mA	XX930A4/S4 120 mm (4.7 in.)	2000 mm (78.7 in.)
XX930**B5/B9/A3	0-5 V	XX930T1 120 mm (4.7 in.)	1000 mm (39.4 in.)
XX930**B6/B7/A4	0-20 mA	XX930A3 305 mm (12 in.)	8000 mm (26 ft)

ft = pi / ft / pies / piedi / pés
in. = po / in. / pulg / pollici / pol

		Far limit was set last	La limite éloignée a été réglée en dernier	Entfernte Grenze wurde zuletzt eingestellt	Límite lejano ajustado al final	Il limite lontano è stato impostato per ultimo	O limite distante foi configurado por último
M1	XX930**A1/A2/A3/A4	Limits set in any order	Les limites sont réglées dans n'importe quel ordre	Grenzeinstellung in beliebiger Reihenfolge	Límites ajustado en cualquier orden	Limiti impostati in qualsiasi ordine	Limites configurados em qualquer ordem
	XX930**B1/B2/B5/B6	Near limit was set last	La limite proche a été réglée en dernier	Nahe Grenze wurde zuletzt eingestellt	Límite cercano ajustado al final	Il limite vicino è stato impostato per ultimo	O limite próximo foi configurado por último
M2	XX930**A1/A2/A3/A4	Limits set in any order	Les limites sont réglées dans n'importe quel ordre	Grenzeinstellung in beliebiger Reihenfolge	Límites ajustado en cualquier orden	Limiti impostati in qualsiasi ordine	Limites configurados em qualquer ordem
	XX930**B3/B4/B7/B9						



J: Loss of echo / Perte d'écho / Echoverlust / Pérdida de eco / Perdita di eco / Perda de Eco

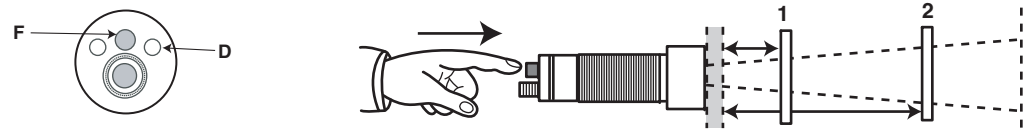
	Deadband: erratic operation within this range	Zone aveugle, fonctionnement aléatoire dans cette plage	Totzone: Fehlerhafter Betrieb innerhalb dieses Bereichs	Zona muerta: funcionamiento aleatorio dentro de esta zona	Zona morta: Funzionamento errato all'interno di questo campo	Zona cega: operação errática dentro desta faixa
A						
B	Sensing range	Domaine de détection possible	Erfassungsbereich	Rango de detección	Zona di rilevamento	Gama de detecção
C	Analog output span	Portée de la sortie analogique	Analoger Ausgangsbereich	Intervalo de la salida analógica	Intervallo di uscita analogico	Amplitude da saída analógica
D	Multicolor LED	Voyant LED multicolore	Mehrfarbige LED	LED multicolor	LED Multicolore	LED multicolor
D1	Multicolor LED is off	Le voyant LED multicolore est éteint	Mehrfarbige LED ist ausgeschaltet	EI LED multicolor está apagado	Il LED multicolore è spento	O LED multicolor está desligado
D2	Multicolor LED is Red	Le voyant LED multicolore est rouge	Mehrfarbige LED leuchtet rot	EI LED multicolor es rojo	Il LED multicolore è rosso.	O LED multicolor está vermelho.
D3	Multicolor LED is Green	Le voyant LED multicolore est vert	Mehrfarbige LED leuchtet grün	EI LED multicolor es verde	Il LED multicolore è verde.	O LED multicolor está verde.
D4	Multicolor LED is Amber	Le voyant LED multicolore est orange	Mehrfarbige LED leuchtet gelb	EI LED multicolor es ámbar	Il LED multicolore è arancio.	O LED multicolor está âmbar.
E	Amber LED intensity indicates the intensity of the analog output	L'intensité du voyant LED orange indique l'intensité de la sortie analogique	Die Intensität der gelben LED zeigt die Intensität des Analogausgangs	La intensidad del LED ámbar indica la intensidad de la salida analógica	L'intensità del LED ambrato indica l'intensità dell'uscita analogica	L'intensità del LED ambrato indica l'intensità dell'uscita analógica
F	Teach Button	Bouton d'apprentissage	Teach-Schalter	Botón de aprendizaje	Pulsante di apprendimento	Botão de ensino
G	Connector	Connecteur	Steckverbinder	Conector	Connettore	Ligador
H	Analog Output	Sortie analogique	Analoger Ausgang	Salida analógica	Uscita analogica	Saída analógica

XX930****0	Output is minimum	La sortie est au minimum	Ausgang ist Minimum	La salida es un valor mínimo	L'uscita è minima	A saída é mínima
XX930****1	Output is maximum	La sortie est au maximum	Ausgang ist Maximum	La salida es un valor máximo	L'uscita è massima	A saída é máxima
XX930****2	Output holds and is minimum at powerup	La sortie est en maintien et est au minimum à la mise en service	Ausgang wird gehalten und ist Minimum beim Einschalten	La salida espera y es un valor mínimo durante la energización	L'uscita tiene ed è minima alla messa sotto tensione	A saída se mantém e é mínima no arranque
XX930****3	Output holds and is maximum at powerup	La sortie est en maintien et est au maximum à la mise en service	Ausgang wird gehalten und ist Maximum beim Einschalten	La salida espera y es un valor máximo durante la energización	L'uscita tiene ed è massima alla messa sotto tensione	A saída se mantém e é máxima no arranque

▲ WARNING / AVERTISSEMENT / WARNUNG / ADVERTENCIA / AVVERTENZA / ADVERTÊNCIA

<p>UNINTENDED OPERATION</p> <p>Do not use this product to detect objects within the deadband or outside the sensing range.</p> <p>Failure to follow these instructions can result in death, serious injury, or equipment damage.</p>	<p>FONCTIONNEMENT ALÉATOIRE</p> <p>N'utilisez pas ce produit pour détecter des objets dans la zone aveugle ou en dehors du domaine de détection possible.</p> <p>Le non-respect de cette instruction peut entraîner des blessures graves ou mortelles ou des dommages à l'équipement.</p>	<p>UNSACHGEMÄSSE INBETRIEBNAHME</p> <p>Dieses Produkt darf nicht für die Erfassung von Objekten innerhalb der Totzone oder außerhalb des Erfassungsbereichs verwendet werden.</p> <p>Bei Nichtbeachtung dieser Anweisung besteht die Gefahr von schweren oder tödlichen Verletzungen und Geräteschäden.</p>	<p>FUNCIONAMIENTO ACCIDENTAL</p> <p>No emplee este producto para detectar objetos dentro de la zona muerta o fuera de la zona de detección.</p> <p>El incumplimiento de esta instrucción puede causar la muerte, lesiones graves o daño al equipo.</p>	<p>FUNZIONAMENTO INCONTROLLATO</p> <p>Non usare questo prodotto per il rilevamento di oggetti all'interno della zona morta o all'esterno dell campo di rilevamento.</p> <p>L'inosservanza di queste istruzioni può provocare la morte, lesioni gravi o danni al macchinario.</p>	<p>FUNCIONAMENTO INVOLUNTÁRIO</p> <p>Não use este produto para detectar objectos dentro da zona cega ou fora da gama de detecção do sensor.</p> <p>A operação involuntária pode resultar em morte, ferimentos graves ou danos no equipamento.</p>
--	---	---	--	--	---

Teaching the Sensing Window / Apprentissage de la zone active de détection / Anwendung der Teach-Funktion für den Schaltbereich / Procedimiento de aprendizaje de la zona de detección / Apprendimento della finestra di rilevamento / Aprendizagem da Janela de Actuação do Sensor



D	Multicolor LED	Voyant LED multicolore	Mehrfarbige LED	LED multicolor	LED Multicolore	LED multicolor
F	Teach Button	Bouton d'apprentissage	Teach-Schalter	Botón de aprendizaje	Pulsante di apprendimento	Botão de ensino

<p>1 Press and hold the teach button. The multicolor LED fast flashes amber. Continue holding the teach button until the multicolor LED slow flashes green (3 s).</p> <p>2 Release the teach button. The multicolor LED continues to slow flash green: the sensor is requesting the first limit.</p> <p>3 Continue with the procedure as determined by the following table.</p>	<p>1 Appuyez sur le bouton d'apprentissage et maintenez-le enfoncé. Le voyant LED multicolore clignote rapidement en orange. Continuez à tenir le bouton d'apprentissage enfoncé jusqu'à ce que le voyant LED multicolore clignote lentement en vert (3 s.).</p> <p>2 Relâchez le bouton d'apprentissage. Le voyant LED multicolore continue à clignoter lentement en vert : le détecteur demande la première limite.</p> <p>3 Continuer la procédure comme déterminé par le tableau suivant.</p>	<p>1 Den Teach-Schalter gedrückt halten. Der mehrfarbige LED blinkt schnell orange. Den Teach-Schalter weiterhin gedrückt halten, bis der mehrfarbige LED langsam grün blinkt (3 s).</p> <p>2 Die Teach-Taste loslassen. Der mehrfarbige LED blinkt weiterhin langsam grün: der Sensor auf die Eingabe der ersten Grenze wartet.</p> <p>3 Das Verfahren gemäß Angaben in der folgenden Tabelle fortsetzen.</p>	<p>1 Oprima y mantenga oprimido el botón de aprendizaje. El LED multicolor parpadea rápidamente en ámbar. Continúe oprimiendo el botón de aprendizaje hasta que el LED multicolor parpadee lentamente en verde (3 segundos).</p> <p>2 Suelte el botón de aprendizaje. El LED multicolor continúa parpadeando lentamente en verde: el sensor está solicitando el primer límite.</p> <p>3 Continúe con el procedimiento según lo determina la siguiente tabla.</p>	<p>1 Premere e tenere premuto il pulsante di apprendimento. Il LED multicolore lampeggia rapidamente di colore ámbar. Tenere premuto il pulsante di apprendimento finché il LED multicolore lampeggia lentamente verde (3 s).</p> <p>2 Rilasciare il pulsante di apprendimento. Il LED multicolore continua a lampeggiare lentamente verde: il sensore richiede il primo limite.</p> <p>3 Continuare con la procedura come indicato nella tabella seguente.</p>	<p>1 Prima e mantenha premido o botão de ensino. O LED multicolor pisca rapidamente em ámbar. Continue premindo o botão de ensino até que o LED multicolor pisque lentamente em verde (3 s).</p> <p>2 Solte o botão de ensino. O LED multicolor continua a piscar lentamente em verde. O sensor está solicitando o primeiro limite.</p> <p>3 Continue o procedimento conforme determinado pela seguinte tabela.</p>
--	--	---	---	--	--

XX930**A1/A2/A3/A4	A	Analog maximum at far limit	Maximum analogique à la limite éloignée	Maximalwert für Analogausgang an der entfernten Grenze	Valor máximo (analógica) en el límite lejano	Massimo analogico al limite lontano	Máximo analógico no limite distante
	B	Analog maximum at near limit	Maximum analogique à la limite proche	Maximalwert für Analogausgang an der nahen Grenze	Valor máximo (analógica) en el límite cercano	Massimo analogico al limite vicino	Máximo analógico no limite próximo
XX930**B1/B2/B5/B6	C	Analog maximum always at far limit	Maximum analogique toujours à la limite éloignée	Analogausgang-Maximum immer an der entfernten Grenze	Valor máximo (analógica) siempre en el límite lejano	Massimo analogico sempre al limite lontano	Máximo analógico siempre no limite distante
XX930**B3/B4/B7/B9	C	Analog maximum always at near limit	Maximum analogique toujours à la limite proche	Analogausgang-Maximum immer an der nahen Grenze	Valor máximo (analógica) siempre en el límite cercano	Massimo analogico sempre al limite vicino	Máximo analógico sempre no limite próximo

<p>A. Analog Maximum at Far Limit.</p> <p>1 Place a target at position 1 (near limit), then press and release the teach button. The multicolor LED slow flashes amber: the sensor is requesting the second limit.</p> <p>2 Place a target at position 2 (far limit), then press and release the teach button. The multicolor LED fast flashes green for 3 s indicating that the limits were successfully saved. The sensor now operates with the new window.</p> <p>B. Analog Maximum at Near Limit.</p> <p>1 Place a target at position 2 (far limit), then press and release the teach button. The multicolor LED slow flashes amber: the sensor is requesting the second limit.</p> <p>2 Place a target at position 1 (near limit), then press and release the teach button. The multicolor LED fast flashes green for 3 s indicating that the limits were successfully saved. The sensor now operates with the new window.</p> <p>C. Model Determines the Limit at Which the Analog Output Is Maximum</p> <p>1 Place a target at either position 1 or 2, then press and release the teach button. The multicolor LED slow flashes amber: the sensor is requesting the second limit.</p> <p>2 Place a target at the other position (1 or 2), then press and release the teach button. The multicolor LED fast flashes green for 3 s, indicating that the limits were successfully saved. The sensor now operates with the new window.</p>	<p>A. Maximum analogique à limite éloignée</p> <p>1 Placez un objet à l'emplacement 1 (limite proche), puis appuyez sur le bouton d'apprentissage et relâchez-le. Le voyant LED multicolore clignote lentement en orange. Le détecteur demande la deuxième limite.</p> <p>2 Placez à l'emplacement 2 (limite éloignée), puis appuyez sur le bouton d'apprentissage et relâchez-le. Le voyant LED multicolore clignote rapidement en vert pendant 3 s., indiquant que les limites de la zone ont été enregistrées avec succès. Le détecteur fonctionne maintenant avec les nouvelles limites de la zone.</p> <p>B. Maximum analogique à limite proche</p> <p>1 Placez un objet à l'emplacement 2 (limite éloignée), puis appuyez sur le bouton d'apprentissage et relâchez-le. Le voyant LED multicolore clignote lentement en orange. Le détecteur demande la deuxième limite.</p> <p>2 Placez à l'emplacement 1 (limite proche), puis appuyez sur le bouton d'apprentissage et relâchez-le. Le voyant LED multicolore clignote rapidement en vert pendant 3 s., indiquant que les limites de la zone ont été enregistrées avec succès. Le détecteur fonctionne maintenant avec les nouvelles limites de la zone.</p> <p>C. Le modèle détermine la limite à laquelle la sortie est au maximum</p> <p>1 Placez un objet à l'emplacement 1 ou 2, puis appuyez sur le bouton d'apprentissage et relâchez-le. Le voyant LED multicolore clignote lentement en orange. Le détecteur demande la deuxième limite.</p> <p>2 Placez un objet à l'autre emplacement (1 ou 2), puis appuyez sur le bouton d'apprentissage et relâchez-le. Le voyant LED multicolore clignote rapidement en vert pendant 3 s., indiquant que les limites de la zone ont été enregistrées avec succès. Le détecteur fonctionne maintenant avec les nouvelles limites de la zone.</p>	<p>A. Maximalwert für Analogausgang an der entfernten Grenze</p> <p>1 An Position 1 (nahe Grenze) Objekt einführen und kurz den Teach-Schalter drücken. Der mehrfarbige LED blinkt langsam orange: der Sensor auf die Eingabe der zweiten Grenze wartet.</p> <p>2 An der anderen Position 2 (entfernte Grenze) ein Objekt einführen und kurz den Teach-Schalter drücken. Der mehrfarbige LED blinkt 3 s lang schnell grün, um anzuzeigen, dass die Grenzen erfolgreich gespeichert wurden. Der Sensor wirkt nun in diesem neuen Schaltbereich.</p> <p>B. Maximalwert für Analogausgang an der nahen Grenze</p> <p>1 An Position 2 (entfernte Grenze) Objekt einführen und kurz den Teach-Schalter drücken. Der mehrfarbige LED blinkt langsam orange: der Sensor auf die Eingabe der zweiten Grenze wartet.</p> <p>2 An der anderen Position 1 (nahe Grenze) ein Objekt einführen und kurz den Teach-Schalter drücken. Der mehrfarbige LED blinkt 3 s lang schnell grün, um anzuzeigen, dass die Grenzen erfolgreich gespeichert wurden. Der Sensor wirkt nun in diesem neuen Schaltbereich.</p> <p>C. Grenze für das Analogausgang-Maximum ist vom Modell abhängig.</p> <p>1 An Position 1 oder 2 ein Objekt einführen und kurz den Teach-Schalter drücken. Der mehrfarbige LED blinkt langsam orange: der Sensor auf die Eingabe der zweiten Grenze wartet.</p> <p>2 An der anderen Position (1 oder 2) ein Objekt einführen und kurz den Teach-Schalter drücken. Der mehrfarbige LED blinkt 3 s lang schnell grün, um anzuzeigen, dass die Grenzen erfolgreich gespeichert wurden. Der Sensor wirkt nun in diesem neuen Schaltbereich.</p>	<p>A. Máximo analógica en el límite lejano</p> <p>1 Coloque un objeto en la posición 1 (limite cercano), luego oprima y suelte el botón de aprendizaje. El LED multicolor parpadea lentamente en ámbar: el sensor está solicitando el segundo límite.</p> <p>2 Coloque un objeto en la posición 2 (limite lejano), luego oprima y suelte el botón de aprendizaje. El LED multicolor parpadea rápidamente en verde durante 3 segundos, lo cual indica que los límites de la zona se guardaron exitosamente. Ahora, el sensor funciona con los nuevos límites de la zona.</p> <p>B. Máximo analógica en el límite cercano</p> <p>1 Coloque un objeto en la posición 2 (limite lejano), luego oprima y suelte el botón de aprendizaje. El LED multicolor parpadea lentamente en ámbar: el sensor está solicitando el segundo límite.</p> <p>2 Coloque un objeto en la posición 1 (limite cercano), luego oprima y suelte el botón de aprendizaje. El LED multicolor parpadea rápidamente en verde durante 3 segundos, lo cual indica que los límites de la zona se guardaron exitosamente. Ahora, el sensor funciona con los nuevos límites de la zona.</p> <p>C. El modelo determina el límite en el cual la salida analógica es el valor máximo.</p> <p>1 Coloque un objeto en la posición 1 ó 2, luego oprima y suelte el botón de aprendizaje. El LED multicolor parpadea lentamente en ámbar: el sensor está solicitando el segundo límite.</p> <p>2 Coloque un objeto en la otra posición (1 ó 2), luego oprima y suelte el botón de aprendizaje. El LED multicolor parpadea rápidamente en verde durante 3 segundos, lo cual indica que los límites de la zona se guardaron exitosamente. Ahora, el sensor funciona con los nuevos límites de la zona.</p>	<p>A. Massimo valore analogico al limite lontano</p> <p>1 Collocare un oggetto in posizione 1 (limite vicino), poi premere e rilasciare il pulsante di apprendimento. Il LED multicolore lampeggia lentamente di colore ámbar: il sensore richiede il secondo limite.</p> <p>2 Collocare un oggetto in posizione 2 (limite lontano), poi premere e rilasciare il pulsante di apprendimento. Il LED multicolore lampeggia rapidamente verde per 3 s, ad indicare che i limiti della finestra sono stati memorizzati. Ora il sensore funziona con i limiti della nuova finestra.</p> <p>B. Massimo valore analogico al limite vicino</p> <p>1 Collocare un oggetto in posizione 2 (limite lontano), poi premere e rilasciare il pulsante di apprendimento. Il LED multicolore lampeggia lentamente di colore ámbar: il sensore richiede il secondo limite.</p> <p>2 Collocare un oggetto in posizione 1 (limite vicino), poi premere e rilasciare il pulsante di apprendimento. Il LED multicolore lampeggia rapidamente verde per 3 s, ad indicare che i limiti della finestra sono stati memorizzati. Ora il sensore funziona con i limiti della nuova finestra.</p> <p>C. Il modello determina il limite al quale l'uscita analogica è al valore massimo.</p> <p>1 Collocare un oggetto in posizione 1 o 2, poi premere e rilasciare il pulsante di apprendimento. Il LED multicolore lampeggia lentamente di colore ámbar: il sensore richiede il secondo limite.</p> <p>2 Collocare un oggetto nell'altra posizione (1 o 2), poi premere e rilasciare il pulsante di apprendimento. Il LED multicolore lampeggia rapidamente verde per 3 s, ad indicare che i limiti della finestra sono stati memorizzati. Ora il sensore funziona con i limiti della nuova finestra.</p>	<p>A. Máximo analógico no limite distante</p> <p>1 Coloque um alvo na posição 1 (limite próximo), em seguida prima e solte o botão de ensino. O LED multicolor pisca lentamente em ámbar. O sensor está solicitando o segundo limite.</p> <p>2 Coloque um alvo na posição 2 (limite distante), em seguida prima e solte o botão de ensino. O LED multicolor pisca rapidamente em verde durante 3 s indicando que os limites da janela foram gravados com êxito. O sensor agora opera com os novos limites da janela.</p> <p>B. Máximo analógico no limite próximo</p> <p>1 Coloque um alvo na posição 2 (limite distante), em seguida prima e solte o botão de ensino. O LED multicolor pisca lentamente em ámbar. O sensor está solicitando o segundo limite.</p> <p>2 Coloque um alvo na posição 1 (limite próximo), em seguida prima e solte o botão de ensino. O LED multicolor pisca rapidamente em verde durante 3 s indicando que os limites da janela foram gravados com êxito. O sensor agora opera com os novos limites da janela.</p> <p>C. O modelo determina o limite no qual a Saída Analógica é Máxima.</p> <p>1 Coloque um alvo na posição 1 ou 2, em seguida prima e solte o botão de ensino. O LED multicolor pisca lentamente em ámbar. O sensor está solicitando o segundo limite.</p> <p>2 Coloque um alvo na outra posição (1 ou 2), em seguida prima e solte o botão de ensino. O LED multicolor pisca rapidamente em verde durante 3 s indicando que os limites da janela foram gravados com êxito. O sensor agora opera com os novos limites da janela.</p>
---	--	--	---	--	---