



Replaces/Reemplaza/Remplace 30072-013-18 (8/93)

## AC Magnetic Contactors and Starters Contactores y arrancadores magnéticos de ca (~) Contacteurs et démarreurs magnétiques CA

Class Clase Classe	Type Tipo Type	Series Serie Série	Size Tamaño Taille	Poles Polos Pôles
8502 & 8536	SG	A	5	2 & 3

### INTRODUCTION

This bulletin provides assembly, modification and parts ordering instructions.

### INTRODUCCION

Este boletín incluye instrucciones de montaje, modificación y solicitud de piezas.

### INTRODUCTION

Ce bulletin contient les directives pour assembler, modifier et commander les pièces.

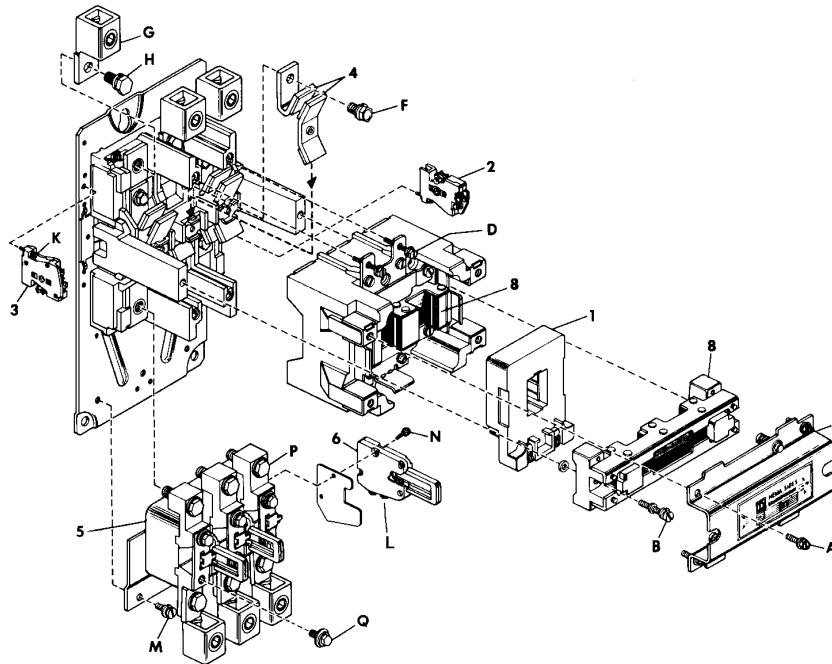


Figure / Figura / Figure 1 : Contactor and Starter Assembly / Montaje de contactor y arrancador / Assemblage de contacteur et démarreur

## **⚠ DANGER / PELIGRO / DANGER**

### HAZARDOUS VOLTAGE

Disconnect all power before working on equipment.

**Failure to follow this instruction will result in death or serious injury.**

### TENSION PELIGROSA

Desconecte toda la alimentación antes de efectuar cualquier trabajo en el equipo.

**El incumplimiento de esta precaución podrá causar la muerte o lesiones serias.**

### TENSION DANGEREUSE

Coupez l'alimentation avant de travailler sur cet appareil.

**Si cette précaution n'est pas respectée, cela entraînera la mort ou des blessures graves.**

### AUXILIARY CONTACTS

All contactors and starters feature a normally-open (N.O.) holding circuit contact. N.O. or normally-closed (N.C.) auxiliary contacts can be added in the field. Table 5 lists class and type. Bulletin 30072-013-21 and the Square D Digest contain application information.

### CONTACTOS AUXILIARES

Todos los contactores y arrancadores contienen un contacto de circuito de sostén normalmente abierto (N.A.). Los contactos auxiliares N.A. o normalmente cerrados (N.C.) se pueden instalar en campo. La tabla 5 lista clases y los tipos. El boletín 30072-013-21 y el Digest de Square D contienen información sobre sus aplicaciones.

### CONTACTS AUXILIAIRES

Tous les contacteurs et les démarreurs possèdent un contact de circuit de maintien normalement ouvert (N.O.). Des contacts auxiliaires N.O. ou normalement fermés (N.F.) peuvent être ajoutés sur place. Le tableau 5 contient la liste des classes et des types. Les directives 30072-013-21 et le Digest de Square D contiennent des renseignements relatifs aux applications.

**COVER-MOUNTED CONTROL UNITS**

NEMA 1, 4 and 12 enclosures have three punched holes with closing plates. The holes are for field addition of Class 9001, Type K oiltight/watertight control units (see Table 1 for Class 9999 parts kits).

**UNIDADES DE CONTROL MONTADAS EN LA CUBIERTA**

Los gabinetes NEMA 1, 4 y 12 tienen tres agujeros perforados y placas de cierre. Los agujeros perforados son para la adición en campo de unidades de control impermeables/herméticas al aceite clase 9001, tipo K (vea la tabla 1 para los accesorios de piezas clase 9999).

**UNITÉS DE COMMANDE MONTÉES SUR COUVERCLE**

Les armoires NEMA 1, 4 et 12 possèdent trois trous poinçonnés et des plaques de fermeture. Ces trous sont utilisés pour l'ajout sur place des unités de commande étanches à l'huile et à l'eau classe 9001, type K (voir le tableau 1 pour les kits de pièces classe 9999).

**Table / Tabla / Tableau 1 : Field Modification Kits, Class 9999 / Accesorios para la modificación en campo, clase 9999 / Kits de modification sur place, classe 9999**

Kit / Accesorio / Kit	Type / Tipo / Type	Form / Forma / Forme
Push button, Start-Stop / Botones pulsadores de arranque-paro / Bouton-poussoir, Démarrage-Arrêt	SA3	A
Push button, On-Off / Botones pulsadores abierto-cerrado / Bouton-poussoir, Marche-Arrêt	SA3	A3
Selector switch, Hand-Off-Auto / Interruptor selector, manual-paro-auto / Sélecteur, Manuel-Arrêt-Auto	SC8	C
Red pilot light (120 V only) / Lámpara piloto roja (120 V solamente) / Lampe témoin rouge (120 V seulement)	SP28R [1]	P1

[1] For other voltages or colors, see the Class 9001 Type K section of the Square D Digest.

[1] Para obtener otras tensiones o colores, consulte la sección correspondiente a la clase 9001 tipo K del Digest de Square D.

[1] Pour d'autres tensions ou couleurs, voir la section concernant la classe 9001 type K du Square D Digest.

**OVERLOAD RELAYS**

**RELEVADORES DE SOBRECARGA**

**RELAIS DE SURCHARGE**

**⚠ CAUTION / PRECAUCION / ATTENTION**

**DISABLED MOTOR PROTECTION**

DO NOT disassemble melting alloy or bimetallic overload relays.

**Failure to observe this precaution can disable motor protection, resulting in injury or equipment damage.**

**INHABILITACION DE LA PROTECCION DEL MOTOR**

NO desmonte los relevadores de sobrecarga de aleación fusible o bimetálicos.

**El incumplimiento de esta precaución puede inhabilitar la protección del motor lo que producirá lesiones o daños al equipo.**

**PROTECTION DU MOTEUR DÉSACTIVÉE**

NE démontez PAS les relais de surcharge à fusion d'alliage ou bimetalliques.

**Si cette précaution n'est pas respectée, cela peut désactiver le dispositif de protection du moteur et entraîner des blessures ou des dommages matériels.**

Standard: *Three melting alloy overload relay blocks:* The contact unit (item 6 in Figure 1) is available with a N.O. alarm circuit (Form Y34), in addition to the standard N.C. contact. The contact unit with alarm circuit is field-installable (see Table 5).

Optional: *Melting alloy overload relays with isolated alarm circuit contacts (Form Y342 or Form Y344):* incorporate three thermal units and are used with three current transformers (one per phase). See parts list in Table 5 (item 7).

Estándar: *Tres bloques de relevadores de sobrecarga de aleación fusible:* La unidad de contactos (artículo 6 en la figura 1) se encuentra disponible con un circuito de alarma N.A. (forma Y34), además del contacto N.C. estándar. La unidad de contactos con el circuito de alarma puede ser instalada en campo (vea la tabla 5).

Opcional: *Relevadores de sobrecarga de aleación fusible con contactos de circuito de alarma aislados (Forma Y342 o Y344):* incorporan tres elementos térmicos y se usan con tres transformadores de corriente (uno por fase). Vea la lista de piezas en la tabla 5 (artículo 7).

Standard : *Trois blocs de relais de surcharge à fusion d'alliage :* L'unité de contact (article 6 à la figure 1) est disponible avec un circuit d'alarme N.O. (forme Y34), en plus du contact N.F. standard. L'unité de contact avec circuit d'alarme peut être installée sur place (voir le tableau 5).

En option : *Relais de surcharge à fusion d'alliage avec contacts de circuit d'alarme isolés (forme Y342 ou forme Y344) :* incorporent trois unités thermiques et sont utilisés avec trois transformateurs de courant (un par phase). Voir la liste de pièces dans le tableau 5 (article 7).

*Non-temperature compensated bimetallic overload relays (Form B5):* incorporate three thermal units and are used with three current transformers (one per phase). See parts list in Table 5 (item 5).

*Ambient-temperature compensated bimetallic overload relays (Form B):* incorporate three thermal units and are used with three current transformers (one per phase). See parts list in Table 5 (item 5).

Overload relays are not field-repairable. Do not disassemble.

## TERMINALS

**Use only copper wire** on device power and control terminals. Box lugs are suitable for wire sizes 4–500 kcmil, solid or stranded. Pressure wire control terminals are suitable for wire sizes 16–12 AWG, solid or stranded.

## CONTACT INSPECTION AND REPLACEMENT

Discoloration and slight pitting do not harm contacts. **Do not file contacts;** this wastes contact material. Replace contacts only when worn thin. Table 5 lists replacement contact kits for starters or contactors.

Do not remove any wiring to inspect contacts.

### To inspect contacts:

1. Loosen the 2 screws (B) holding the armature to the movable contact carrier.
2. Loosen the 4 screws (D) holding the contact actuator to the contact block.
3. Lift the contact actuator to expose the contacts.
4. After inspection, reassemble the device by first tightening the 4 screws (D) holding the contact actuator to the contact block. For proper alignment, tighten the screws in the following sequence (while facing the contactor/ starter when it is mounted in the normal

*Relevadores de sobrecarga bimetalicos no compensados por la temperatura ambiente (forma 5B):* incorporan tres elementos térmicos y se usan con tres transformadores de corriente (uno por fase). Vea la lista de piezas en la tabla 5 (artículo 5).

*Relevadores de sobrecarga bimetalicos compensados por la temperatura ambiente (forma B):* incorporan tres elementos térmicos y se usan con tres transformadores de corriente (uno por fase). Vea la lista de piezas en la tabla 5 (artículo 5).

Los relevadores de sobrecarga no pueden ser reparados en campo. No los desmonte.

## TERMINALES

**Utilice conductores de cobre solamente** en las terminales de alimentación y control del dispositivo. Las zapatas tipo caja son adecuadas para cables calibre 4–500 kcmil sencillo o múltiple. Las terminales de control del conductor a presión son adecuadas para cables calibre 1,5–4 mm<sup>2</sup> (16–12 AWG) sencillo o múltiple.

## INSPECCION Y REEMPLAZO DE CONTACTOS

Los contactos no se dañan con la decoloración y corrosión ligera. **No lime los contactos;** esto desgasta el material del contacto. Reemplace los contactos sólo cuando estén desgastados. La tabla 5 lista los accesorios de contactos de repuesto para arrancadores y contactores.

No retire ninguna parte del cableado para inspeccionar los contactos.

### Para inspeccionar los contactos:

1. Afloje los 2 tornillos (B) sosteniendo la armadura junto al portacontacto móvil.
2. Afloje los 4 tornillos (D) sosteniendo el actuador de contactos junto al bloque de contactos.
3. Levante el actuador de contactos para facilitar el acceso a los contactos.
4. Después de la inspección, vuelva a montar el dispositivo, apretando primeramente los 4 tornillos (D) sosteniendo el actuador de contactos junto al bloque de contactos. Para la

*Relais de surcharge bimétalliques non compensé en température (forme B5):* incorporent trois unités thermiques et sont utilisés avec trois transformateurs de courant (un par phase). Voir la liste de pièces au tableau 5 (article 5).

*Relais de surcharge bimétalliques compensé en température ambiante (forme B):* incorporent trois unités thermiques et sont utilisés avec trois transformateurs de courant (un par phase). Voir la liste de pièces au tableau 5 (article 5).

Les relais de surcharge ne peuvent pas être réparés sur place. Ne pas les démonter.

## BORNES

**Utiliser seulement des fils en cuivre** avec les bornes d'alimentation et de commande du dispositif. Les bornes carrées conviennent pour les fils de calibre 4–500 kcmil à un ou plusieurs brins. Les bornes de commande de fils à pression conviennent pour les fils de calibre 1,5–4 mm<sup>2</sup> (16–12 AWG) rigides ou toronnés.

## INSPECTION ET REMPLACEMENT DES CONTACTS

La décoloration et les piqûres légères de surface n'affectent en rien les contacts. **Ne pas limer les contacts ;** cela abîme le matériau des contacts. Remplacer les contacts seulement lorsqu'ils sont usés. Le tableau 5 contient la liste des kits de contact de remplacement pour les démarreurs ou les contacteurs.

N'enlever aucun câblage pour inspecter les contacts.

### Pour inspecter les contacts :

1. Desserrer les 2 vis (B) retenant l'armature au porte-contact mobile.
2. Desserrer les 4 vis (D) retenant l'actionneur des contacts au bloc de contacts.
3. Soulever l'actionneur des contacts pour exposer les contacts.
4. Après l'inspection, remonter le dispositif en serrant les 4 vis (D) attachant l'actionneur des contacts au bloc de contacts. Pour l'alignement correct, la séquence de serrage des 4 vis est

<p>vertical position): (1) lower left, (2) upper left, (3) upper right, and (4) lower right. Use the tightening torques from Table 2 when assembling the device.</p> <ol style="list-style-type: none"> <li>Tighten the 2 armature screws (B).</li> <li>Manually operate the device after it is reassembled to ensure that all parts function properly (see "Manual Operation").</li> </ol> <p><b>MANUAL OPERATION</b></p>	<p>alineación adecuada, apriete los tornillos en el siguiente orden (con el contactor/arrancador montado en posición vertical normal y mirando hacia usted): (1) izquierdo inferior, (2) izquierdo superior, (3) derecho superior y (4) derecho inferior. Utilice los pares de apriete listados en la tabla 2 cuando monte el dispositivo.</p> <ol style="list-style-type: none"> <li>Apriete los 2 tornillos (B) de la armadura.</li> <li>Haga funcionar manualmente el dispositivo después de volverlo a montar, esto le ayudará a cerciorarse de que todas las piezas estén funcionando adecuadamente (vea "Funcionamiento manual").</li> </ol> <p><b>FUNCIONAMIENTO MANUAL</b></p>	<p>(lorsqu'on fait face au contacteur / démarreur monté normalement en position verticale) : (1) en bas à gauche, (2) en haut à gauche, (3) en haut à droite et (4) en bas à droite. Utiliser les couples de serrage figurant au tableau 2 lors du montage du dispositif.</p> <ol style="list-style-type: none"> <li>Serrer les 2 vis (B) de l'armature.</li> <li>Actionner manuellement le dispositif après son remontage pour assurer que toutes les pièces fonctionnent correctement (voir «Fonctionnement manuel»).</li> </ol> <p><b>FONCTIONNEMENT MANUEL</b></p>
----------------------------------------------------------------------------------------------------------------------------------------------------------------------------------------------------------------------------------------------------------------------------------------------------------------------------------------------------------------------------------------------------------------------------	----------------------------------------------------------------------------------------------------------------------------------------------------------------------------------------------------------------------------------------------------------------------------------------------------------------------------------------------------------------------------------------------------------------------------------------------------------------------------------------------------------------------------------------------------------------------------------------------------------------------------------------------------------------------------------------	------------------------------------------------------------------------------------------------------------------------------------------------------------------------------------------------------------------------------------------------------------------------------------------------------------------------------------------------------------------------------------------------------------------------------------------------------------------------------------------------------------------------------------------------------------------------

<b>⚠ WARNING / ADVERTENCIA / AVERTISSEMENT</b>		
<p><b>UNINTENDED EQUIPMENT OPERATION</b></p> <p>Disconnect all power before manually operating equipment to avoid contact arcing and unexpected load energization.</p> <p><b>Failure to observe this precaution can result in death, serious injury, or equipment damage.</b></p>	<p><b>OPERACION INVOLUNTARIA DEL EQUIPO</b></p> <p>Desconecte toda la alimentación antes de hacer funcionar manualmente el equipo, para evitar la formación de arcos y la energización inesperada de carga.</p> <p><b>El incumplimiento de esta precaución puede causar la muerte, lesiones serias o daños al equipo.</b></p>	<p><b>FONCTIONNEMENT INVOLONTAIRE DE L'APPAREIL</b></p> <p>Coupez l'alimentation avant d'actionner manuellement cet appareil, pour éviter la formation d'un arc électrique de contact ou une alimentation inattendue de la charge.</p> <p><b>Si cette précaution n'est pas respectée, cela peut entraîner la mort, des blessures graves ou des dommages matériels.</b></p>

<p>Manually operate the contactor/starter by pushing on the armature screws (B).</p>	<p>Haga funcionar manualmente el contactor/arrancador al ejercer presión sobre los tornillos (B) de la armadura.</p>	<p>Actionner manuellement le contacteur / démarreur en poussant sur les vis (B) de l'armature.</p>
<p><b>COIL REPLACEMENT</b></p> <p>To remove the coil, loosen the 4 screws (A) and the two armature screws (B). Remove the cover and armature. Disconnect the wires from the coil terminals and remove the coil.</p> <p>When reassembling the contactor/starter, use the tightening torques listed in Table 2. Manually operate the contactor/starter after reassembly (see "Manual Operation") to ensure all parts function properly.</p>	<p><b>REEMPLAZO DE LA BOBINA</b></p> <p>Para retirar la bobina, afloje los 4 tornillos (A) y los dos tornillos (B) de la armadura. Desmonte la cubierta y la armadura. Desconecte los cables de las terminales de la bobina y quite las bobinas.</p> <p>Cuando vuelva a montar el contactor/arrancador, utilice los pares de apriete listados en la tabla 2. Haga funcionar manualmente el contactor/arrancador después de haberlo vuelto a montar (vea "Funcionamiento manual") para cerciorarse de que todas las piezas estén funcionando adecuadamente.</p>	<p><b>REEMPLACEMENT DE LA BOBINE</b></p> <p>Pour retirer la bobine, desserrer les 4 vis (A) et les deux vis (B) de l'armature. Retirer le couvercle et l'armature. Débrancher les fils des bornes de la bobine et retirer la bobine.</p> <p>Pour remonter le contacteur / démarreur, utiliser les couples de serrage figurant au tableau 2. Actionner manuellement le contacteur / démarreur après son remontage (voir «Fonctionnement manuel») pour s'assurer que toutes les pièces fonctionnent correctement.</p>

### ASSEMBLY

Figure 1 illustrates the contactor and starter assembly. Table 2 and the device instructions provide factory recommended torques for mechanical, electrical and pressure wire connections. Use these torques to ensure proper device operation.

### MONTAJE

La figura 1 muestra el montaje de contactores y arrancadores. La tabla 2 y las instrucciones del dispositivo suministran los pares de apriete recomendados por la fábrica para las conexiones mecánicas, eléctricas y del conductor a presión. Utilice estos pares de apriete para obtener el funcionamiento adecuado del dispositivo.

### ASSEMBLAGE

La figure 1 montre l'assemblage du contacteur et démarreur. Le tableau 2 et les directives du dispositif fournissent les couples de serrage recommandés par l'usine pour effectuer les raccordements mécaniques, électriques et de fils à pression. Utiliser ces couples pour assurer le bon fonctionnement du dispositif.

**Table / Tabla / Tableau 2 : Factory Recommended Tightening Torques / Pares de apriete recomendados por la fábrica / Couples de serrage recommandés par l'usine**

Item Art.	Description / Descripción / Description	Tightening Torque / Par de apriete / Couple de serrage	
		lb-in / lb-pulg / lb-po	N•m
A	Cover screw (4 per cover) / Tornillo de la cubierta (4 por cubierta) / Vis du couvercle (4 par couvercle)	65-75	7,3-8,4
B	Armature screw (2 per armature) / Tornillo de la armadura (2 por armadura) / Vis de l'armature (2 par armature)	44-50	5,0-5,6
D	Power plant screw (4 per device) / Tornillos sujetadores (4 por dispositivo) / Vis du groupe électrogène (4 par dispositif)	65-75	7,3-8,4
F	Stationary contact fastener (2 per pole) / Sujetador del contacto estacionario (2 por polo) / Attache du contact stationnaire (2 par pôle)	145-160	16,4-18,0
G	Lug screw (2 per pole) / Tornillo de zapata (2 por polo) / Vis de cosse (2 par pôle)	See instruction sheet Vea la hoja de instrucciones Voir la feuille de directives	See instruction sheet Vea la hoja de instrucciones Voir la feuille de directives
H	Lug retaining screw (2 per pole) / Tornillo sostenedor de zapata (2 por polo) / Vis de retenue de cosse (2 par pôle)	300-350	33,9-39,5
K	Auxiliary contact fastening screw (1 per contact) / Tornillo sujetador del contacto auxiliar (1 por contacto) / Vis de fixation du contact auxiliaire (1 par contact)	13-16	1,5-1,8
[1]L	Overload contact unit pressure wire connectors (2 per switch standard; 3 per switch with alarm circuit) / Conectores de conductores a presión de la unidad de contactos de sobrecarga (2 por interruptor estándar; 3 por interruptor con circuito de alarma) / Connecteurs de fils à pression de l'unité de contact de surcharge (2 par interrupteur en standard; 3 par interrupteur avec circuit d'alarme)	9-12	1,0-1,3
M	Overload relay fastening screw (3 per overload assembly) / Tornillo sujetador del relevador de sobrecarga (3 por ensamble de sobrecarga) / Vis de fixation du relais de surcharge (3 par assemblage de surcharge)	65-75	7,3-8,4
N	Overload contact unit fastening screw (2 per unit) / Tornillo sostenedor de la unidad de contactos de sobrecarga (2 por unidad) / Vis de fixation de l'unité de contact de surcharge (2 par unité)	9-12	1,0-1,3
P	Overload to contactor fastener (1 per pole) / Sujetador de sobrecarga a contactor (1 por polo) / Attache de l'unité de surcharge - contacteur (1 par pôle)	300-350	33,9-39,5
Q	Overload thermal unit fastening screw (2 per pole) / Tornillo sostenedor del elemento térmico de sobrecarga / Vis de fixation de l'unité thermique de surcharge (2 par pôle)	145-160	16,4-18,0

[1] Not shown. / [1] No se muestra. / [1] Non montré.

### SHORT-CIRCUIT PROTECTION

Provide branch-circuit overcurrent protection for starters, referring to instructions supplied with the thermal unit selection table. Provide branch-circuit overcurrent protection for contactors (Class 8502 or 8702) in accordance with the National Electrical Code and/or local electrical codes. Do not exceed the maximum protective device ratings listed in Table 3.

### PROTECCION CONTRA CORTOCIRCUITO

Proporcione protección contra sobrecorriente en los circuitos en derivación a los arrancadores, según las instrucciones provistas con la tabla de selección del elemento térmico. Proporcione protección contra sobrecorriente en los circuitos en derivación a los contactores (clase 8502 ó 8702) de acuerdo con el código nacional eléctrico de EUA (NEC) y/o con los códigos eléctricos locales. No exceda las valores nominales máximos de protección del dispositivo que se indican en la tabla 3.

### PROTECTION CONTRE LES COURT-CIRCUITS

Fournir un dispositif de protection contre la surintensité des circuits d'artère, conformément aux directives fournies avec le tableau de sélection de l'unité thermique. Fournir aux contacteurs la protection de surtension des circuits d'artère (classe 8502 ou 8702) conformément au Code national de l'électricité (NEC) et aux normes locales de l'électricité. Ne pas dépasser les valeurs maximales du dispositif de protection indiquées au tableau 3.

**Table / Tabla / Tableau 3 : Maximum Ampere Ratings / Valores nominales máximos en amperes / Intensités nominales maximales**

Maximum Voltage Tensión máxima Tension maximale	Class K5, RK5 or RK1 Fuse <sup>[1]</sup> Fusible <sup>[1]</sup> clase K5, RK5 o RK1 Fusible de classe K5, RK5 ou RK1 <sup>[1]</sup>	Class J or T Fuse Fusible clase J o T Fusible de classe J ou T	Inverse-Time Circuit Breaker Interruptor automático de tiempo inverso Disjoncteur à retard inverse
600 (V)	400 (A)	600 (A)	400 (A)

<sup>[1]</sup> Time delay fuse may be required. / <sup>[1]</sup> Tal vez necesite un fusible con retardo. / <sup>[1]</sup> Un fusible temporisé peut être requis.

### DISTANT CONTROL

Depending upon the voltage, wire size and number of control wires used, series impedance or shunt capacitance may limit the maximum distance of the wire run for remotely-operated contactors and starters. If distances to start or stop stations exceed those listed in Table 4, analyze the wire-run configuration and materials. For further information, request Product Data Bulletin M379 from your local Square D sales office.

### CONTROL A DISTANCIA

Dependiendo de la tensión, del calibre y la cantidad de cables de control que se usan, la impedancia en serie o la capacitancia en derivación puede limitar la distancia máxima del tendido de cables para el funcionamiento remoto de contactores y arrancadores. Si las distancias a las estaciones de arranque y paro exceden las distancias listadas en la tabla 4, analice la configuración del tendido de cables y los materiales. Para obtener más información, solicite el boletín de datos del producto M379 de su oficina local de ventas de Square D.

### COMMANDE À DISTANCE

Selon la tension, le calibre des fils et le nombre de fils de commande utilisés, l'impédance en série ou la capacitance shunt peuvent limiter la longueur maximale des fils pour les contacteurs et les démarreurs commandés à distance. Si les distances aux postes de départ ou d'arrêt dépassent celles figurant au tableau 4, analyser la configuration du câblage et les matériaux. Pour de plus amples informations, consulter le bulletin M379 sur les données de produits disponible au bureau local de ventes de Square D.

**Table / Tabla / Tableau 4 : Maximum Control Distance for Copper Wire / Distancia máxima de control del conductor de cobre / Distance maximale de commande pour le fil de cuivre**

Coil Voltage @ 60 Hz Tensión de la bobina a 60 Hz Tension de la bobine à 60 Hz (V)	Maximum Control Distance / Distancia máxima de control / Distance maximale de commande			
	14 AWG (2,5 mm <sup>2</sup> )		12 AWG (4 mm <sup>2</sup> )	
	ft / pies / pieds	m	ft / pies / pieds	m
120 (2/3-wire) / 120 (2/3 hilos) / 120 (2/3 fils)	130	40	200	61
240 (2/3-wire) / 240 (2/3 hilos) / 240 (2/3 fils)	530	161	810	247
480 (2-wire) / 480 (2 hilos) / 480 (2 fils)	2100	640	2200	670
480 (3-wire) / 480 (3 hilos) / 480 (3 fils)	1300	396	1100	335

**ORDERING PARTS**

Specify quantity, part number or class and type and part description, giving complete nameplate data of the device (e.g., one armature and magnet kit 31063-589-50 for a Class 8536 Type SDO1 Series A starter).

**SOLICITUD DE PIEZAS**

Especifique la cantidad, número de pieza o la clase, el tipo y la descripción proporcionando los datos completos de la placa de identificación del dispositivo (por ej., el número de pieza para el accesorio de imán y armadura para el arrancador clase 8536 tipo SD01 serie A, es 31063-589-50).

**COMMANDE DES PIÈCES**

Spécifier la quantité, le numéro de pièce ou la classe, le type et la description de la pièce, en fournissant toutes les informations de la plaque signalétique du dispositif (par exemple, un kit d'armature et d'aimant 31063-589-50 pour un démarreur classe 8536 type SDO1, série A).

**Table / Tabla / Tableau 5 : Parts List / Lista de piezas / Liste des pièces**

Item Art.	Description / Descripción / Description	Part Number Número de pieza N° de pièce	Quantity / Cantidad / Quantité	
			2-Pole / 2 polos / 2 pôles	3-Pole / 3 polos / 3 pôles
1	Coil / Bobina / Bobine	See table 6 / Vea la tabla 6 / Voir le tableau 6	1	1
2	External auxiliary contact / Contact auxiliaire externe / Contacto auxiliar externo 1 N.O. / 1 N.A. / 1 N.O. 1 N.C. / 1 N.C. / 1 N.F.	Class / Clase / Classe 9999 Type / tipo / type SX6 Type / tipo / type SX7	... ...	... ...
3	Holding circuit contact / Contacto de circuito sostenido / Contact de circuit de retenue 1 N.O. / 1 N.A. / 1 N.O	Class / Clase / Classe 9999 Type / tipo / type SX6	1	1
4	Contact kit / Accesorio de contacto / Kit de contact	Class / Clase / Classe 9998 Type / tipo / type SL10 Type / tipo / type SL11	1 ...	... 1
5	Melting alloy overload relay assembly / Ensamble del relevador de sobrecarga de aleación fusible / Assemblage du relais de surcharge à fusion d'alliage	Class / Clase / Classe 9065 Type / tipo / type SDO18	...	3
[1] 5	Bimetallic overload relay assembly / Ensamble del relevador de sobrecarga bimetalico / Assemblage du relais de surcharge bimétallique Left mounting / Montaje izquierdo / Montage à gauche Right mounting / Montaje derecho / Montage à droite Center mounting / Montaje central / Montage au centre	Class / Clase / Classe 9065 Type / tipo / type SAGOIL Type / tipo / type SAGOIR Type / tipo / type SAGOIC	... ... ...	1 1 1
[1] 5	Bimetallic overload relay assembly (ambient temp. compensated) / Ensamble del relevador de sobrecarga bimetalico (compensado por la temperatura ambiente) / Assemblage du relais de surcharge bimétallique (compensé en température ambiante) Current transformer w/ compensated O.L. relay Transformador de corriente con relevador de sobrecarga compensado Transformateur de courant avec relais de surcharge compensé	Class / Clase / Classe 9065 Type / tipo / type SEO6B  26145-21306	... ...	1 3
6	Melting alloy overload contact unit / Unidad de contacto de sobrecarga de aleación fusible / Unité de contact de surcharge à fusion d'alliage	31102-514-50	...	3
[1] 6	Melting alloy overload contact unit with alarm circuit Unidad de contacto de sobrecarga de aleación fusible con circuito de alarma Unité de contact de surcharge à fusion d'alliage avec circuit d'alarme	31102-514-51	...	3
[1] 7	Isolated alarm circuit contact / Contacto de circuito de alarma aislado / Contact de circuit d'alarme isolé N.O. alarm contact / Contacto de alarma N.A. / Contact d'alarme N.O. (Form / Forma / Forme Y342) N.C. alarm contact / Contacto de alarma N.C. / Contact d'alarme N.F. (Form / Forma / Forme Y344) Melting alloy overload relay assembly with isolated alarm contact / Ensamble del relevador de sobrecarga de aleación fusible con contacto de alarma aislado / Assemblage de relais de surcharge à fusion d'alliage avec contact d'alarme isolé Current transformer, with isolated alarm contact / Transformador de corriente con contacto de alarma aislado / Transformateur de courant avec contact d'alarme isolé	Class / Clase / Classe 9999 Type / tipo / type SO4 Type / tipo / type SO5 Class / Clase / Classe 9065 Type / tipo / type SEO5  26145-21306	... ... ... ... ...	1 1 1 3
8	Power plant assembly (with housing, magnet and armature) Ensamble de la planta de alimentación (con caja, imán y armadura) Assemblage du groupe électrogène (avec logement, aimant et armature)	31096-613-50	1	1
9	Cover assembly (label not included) / Ensamble de la cubierta (etiqueta no incluida) / Assemblage du couvercle (étiquette non incluse)	31104-030-50	1	1
A	Cover screws / Tornillos de la cubierta / Vis du couvercle	21926-20321	4	4
G	Lug assembly / Ensamble de zapata / Assemblage de cosse	25050-44806	2	3
H	Lug retaining screw (1/2-13 x 7/8) / Tornillo sostenedor de zapata (1/2-13 x 7/8) / Vis de retenue de cosse (1/2-13 x 7/8)	21926-28280	2	3

[1] Not shown. / [1] No se muestra. / [1] Non montré.

Item Art.	Description / Descripción / Description	Part Number Número de pieza N° de pièce	Quantity / Cantidad / Quantité	
			2-Pole / 2 polos / 2 pôles	3-Pole / 3 polos / 3 pôles
P	Overload-to-contactor fastening screw (1/2-13 x 1-3/4) Tornillo sujetador de sobrecarga a contactor (1/2-13 x 1-3/4) Vis de fixation de l'unité de surcharge-contacteur (1/2-13 x 1-3/4) Lock washer / Roldana de bloqueo / Rondelle de sûreté	21401-28560	2	3
		23701-00280	2	3
Q	Overload thermal unit fastening screw (3/8-16 x 5/8) Tornillo sujetador del elemento térmico de sobrecarga (3/8-16 x 5/8) Vis de fixation de l'unité thermique de surcharge (3/8-16 x 5/8) Lock washer / Roldana de bloqueo / Rondelle de sûreté	21401-24200	4	6
		23701-00240	4	6
		23603-00244	4	6

[1] Not shown. / [1] No se muestra. / [1] Non montré.


**Table / Tabla / Tableau 6 : Magnet Coil Part Numbers / Números de pieza de la bobina del electroimán /  
 Numéros de pièce des bobines magnétique**

Coil Prefix Prefijo de la bobina Préfixe de bobine	Hz	Coil Suffix / Sufijo de la bobina / Suffixe de bobine										
		110 V	120 V	208 V	220 V	240 V	277 V	380 V	440 V	480 V	550 V	600 V
31096-400 [1]	60	Use 120 V Utilice 120 V Utiliser 120 V	09	15	Use 240 V Utilice 240 V Utiliser 240 V	18	19	21	Use 480 V Utilice 480 V Utiliser 480 V	24	Use 600 V Utilice 600 V Utiliser 600 V	29
	50	09	10	...	18	...	...	22	24	...	29	30

[1] Complete coil part number contains a prefix and a suffix (i.e., 120 V 60 Hz coil = 31096-400-09). When ordering replacement coils, give part number, voltage and frequency of coil being replaced.


[1] El número de pieza completo de la bobina contiene un prefijo y un sufijo (es decir, para una bobina de 120 V 60 Hz = 31096-400-09). Cuando solicite las bobinas de repuesto, proporcione el número de pieza, la tensión y la frecuencia de la bobina que se está reemplazando.

[1] Le numéro complet de pièce de la bobine contient un préfixe et un suffixe (c.à.d., pour une bobine 120 V 60 Hz, sélectionner 31096-400-09). Pour commander des bobines de rechange, indiquer le numéro de pièce, la tension et la fréquence de la bobine à remplacer.

Square D and  are registered trademarks of Square D Company.


Electrical equipment should be serviced only by qualified electrical maintenance personnel. No responsibility is assumed by Square D for any consequences arising out of the use of this material.

Square D Company  
 8001 Hwy 64 E  
 Knightdale, NC 27545  
 (919) 266-3671

Square D y  son marcas registradas de Square D Company.

Solamente el personal de mantenimiento eléctrico especializado deberá prestar servicios de mantenimiento al equipo eléctrico. La Compañía no asume responsabilidad alguna por las consecuencias emergentes de la utilización de este material. Importado en México por:

Schneider Electric México, S.A. de C.V.  
 Calz. J. Rojo Gómez 1121  
 Col. Gpe. del Moral 09300 México, D.F.  
 Tel. 686-30-00

Square D et  sont des marques déposées de Square D Company.

L'entretien du matériel électrique ne doit être effectué que par du personnel qualifié. La Société n'assume aucune responsabilité des conséquences éventuelles découlant de l'utilisation de ce matériel.

Schneider Canada Inc.  
 19 Waterman Avenue, M4B 1 Y2  
 Toronto, Ontario  
 (416) 752-8020





# California Proposition 65 Warning—Lead and Lead Compounds

## Advertencia de la Proposición 65 de California—Plomo y compuestos de plomo

### Avertissement concernant la Proposition 65 de Californie—Plomb et composés de plomb

**⚠ WARNING:** This product can expose you to chemicals including lead and lead compounds, which are known to the State of California to cause cancer and birth defects or other reproductive harm. For more information go to: [www.P65Warnings.ca.gov](http://www.P65Warnings.ca.gov).

**⚠ ADVERTENCIA:** Este producto puede exponerle a químicos incluyendo plomo y compuestos de plomo, que es (son) conocido(s) por el Estado de California como causante(s) de cáncer y defectos de nacimiento u otros daños reproductivos. Para mayor información, visite : [www.P65Warnings.ca.gov](http://www.P65Warnings.ca.gov).

**⚠ AVERTISSEMENT:** Ce produit peut vous exposer à des agents chimiques, y compris plomb et composés de plomb, identifiés par l'État de Californie comme pouvant causer le cancer et des malformations congénitales ou autres troubles de l'appareil reproducteur. Pour de plus amples informations, prière de consulter: [www.P65Warnings.ca.gov](http://www.P65Warnings.ca.gov).

All trademarks are the property of Schneider Electric SE, its subsidiaries, and affiliated companies.

**Schneider Electric USA, Inc.**  
800 Federal Street  
Andover, MA 01810 USA  
888-778-2733  
[www.schneider-electric.us](http://www.schneider-electric.us)

Todas las marcas comerciales son propiedad de Schneider Electric SE, sus filiales y compañías afiliadas.

Importado en México por:  
**Schneider Electric México, S.A. de C.V.**  
Av. Ejercito Nacional No. 904  
Col. Palmas, Polanco 11560 México, D.F.  
55-5804-5000  
[www.schneider-electric.com.mx](http://www.schneider-electric.com.mx)

Toutes les marques commerciales sont la propriété de Schneider Electric SE, ses filiales et compagnies affiliées.

**Schneider Electric Canada, Inc.**  
5985 McLaughlin Road  
Mississauga, ON L5R 1B8 Canada  
800-565-6699  
[www.schneider-electric.ca](http://www.schneider-electric.ca)