



Cable Operating Mechanisms, GS2AH••F, GS2AH•••F Mecanismos de funcionamiento por cable, GS2AH••F, GS2AH•••F Mécanismes de fonctionnement à câble, GS2AH••F, GS2AH•••F

Retain for future use. / Conservar para uso futuro. / À conserver pour usage ultérieur.

Introduction

This bulletin contains installation instructions for cable operating mechanisms for right-hand operation, used with the following disconnect switches:

- GS2EEU3N • GS2JU3N
- GS2EU3N • GS2MU3N
- GS2GU3N • GS2QU3N

Table 3 lists the commercial reference numbers and corresponding cable lengths. Table 1 lists the kit contents. Refer to Figure 1 and Table 1 when installing and adjusting the device.

Introducción

Este boletín contiene las instrucciones de instalación de los mecanismos para su funcionamiento por cable del lado derecho, que se utilizan en los siguientes interruptores desconectores:

- GS2EEU3N • GS2JU3N
- GS2EU3N • GS2MU3N
- GS2GU3N • GS2QU3N

La tabla 3 presenta una lista de los números de referencia comerciales y sus longitudes de cable. La tabla 1 describe el contenido del kit. Consulte la figura 1 y la tabla 1 al instalar y ajustar el dispositivo.

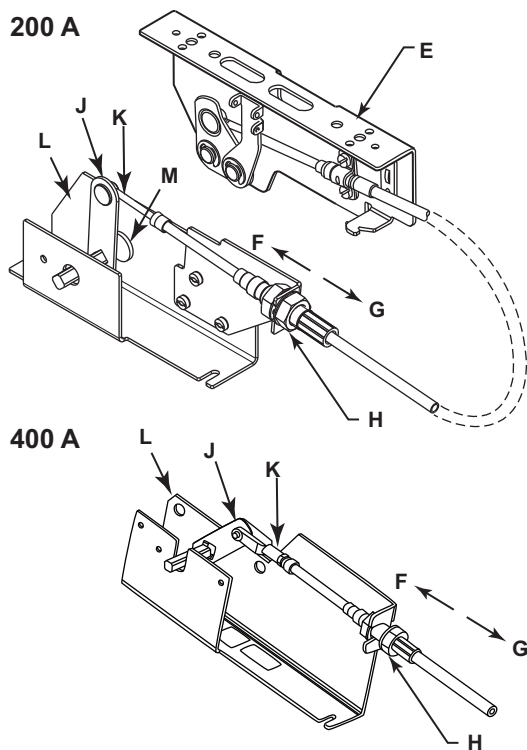
Introduction

Ce bulletin fournit les directives d'installation des mécanismes de fonctionnement à câble pour un fonctionnement de la main droite, utilisés avec les sectionneurs suivants :

- GS2EEU3N • GS2JU3N
- GS2EU3N • GS2MU3N
- GS2GU3N • GS2QU3N

Les numéros commerciaux de référence et la longueur correspondante des câbles sont indiqués au tableau 3. Le contenu du kit est indiqué au tableau 1. Consulter la figure 1 et le tableau 1 pour installer et régler le dispositif.

Figure / Figura / Figure 1 : Operating Mechanism Assembly / Ensamble del mecanismo de funcionamiento / Assemblage du mécanisme de fonctionnement



E	Handle mechanism	Mecanismo de la palanca	Mécanisme de la manette
F	Forward increases the On travel	El deslizamiento hacia adelante aumenta el recorrido de activación (ON)	Vers l'avant augmente la course d'activation (ON)
G	Rearward increases the Off travel	El deslizamiento hacia atrás aumenta el recorrido de desactivación (OFF)	Vers l'arrière augmente la course de désactivation (OFF)
H	Cable nut	Tuerca del cable	Écrou du câble
J	Lever arm	Brazo de la palanca	Bras de levier
K	Cable head	Punta del cable	Tête du câble
L	Switch mechanism	Mecanismo del interruptor desconector	Mécanisme du sectionneur
M	Shoulder washer	Roldana de tope	Rondelle à épaulement

Table / Tabla / Tableau 1 :
Kit Contents / Contenido del kit / Contenu du kit

Operating mechanism assembly	Ensamble del mecanismo de funcionamiento	Assemblage du mécanisme de fonctionnement
Cotter pin	Pasador de chaveta	Goupille fendue
2 screws, 1/4-20 x 1/2	2 tornillos, 1/4-20 x 1/2	2 vis, 1/4-20 x 1/2

Table / Tabla / Tableau 2 : For Use with Handles / Para utilizarse con palancas / Pour utilisation avec les manettes

Handle / Palanca / Manette	Enclosure Rating	Clasificación del gabinete	Valeur nominale du coffret	Length, in. (mm) / Longitud, pulg (mm) / Longueur, po (mm)
9422A1	1, 3, 3R, 4—sheet steel	1, 3, 3R, 4—chapa de acero	1, 3, 3R, 4—tôle d'acier	6 (152,4)
9422A2	4, 4X—stainless steel	4, 4X—acero inoxidable	4, 4X—acier inoxydable	6 (152,4)
9422A3	1, 3, 3R, 4—sheet steel	1, 3, 3R, 4—chapa de acero	1, 3, 3R, 4—tôle d'acier	4 (101,6)
9422A4	4, 4X—stainless steel	4, 4X—acero inoxidable	4, 4X—acier inoxydable	4 (101,6)

Table / Tabla / Tableau 3 : Cable Length / Longitud del cable / Longueur du câble

Commercial Reference No. / No. de referencia comercial / N° commercial de référence		in. (mm) / pulg (mm) / po (mm)
≤ 200 A	400 A	
GS2AH36F	—	36 (914,4)
GS2AH60F	GS2A4H60F	60 (1524)
GS2AH120F	GS2A4H120F	120 (3048)
GS2AH144F	GS2A4H144F	144 (3657,6)
GS2AH180F	GS2A4H180F	180 (4572)

⚠ DANGER / PELIGRO / DANGER

HAZARD OF ELECTRIC SHOCK, EXPLOSION, OR ARC FLASH

- Disconnect all power before working on equipment.
- Maintain electrical clearances between the cable and live electrical parts.
- Always use a properly rated voltage sensing device to confirm power is off.

Failure to follow these instructions will result in death or serious injury.

PELIGRO DE DESCARGA ELÉCTRICA, EXPLOSIÓN O DESTELLO POR ARQUEO

- Desenergice el equipo antes de realizar cualquier trabajo en él.
- Mantenga un espacio adecuado entre el cable y las piezas energizadas al realizar las instalaciones eléctricas.
- Siempre utilice un dispositivo detector de tensión de valor nominal adecuado para confirmar la desenergización del equipo.

El incumplimiento de estas instrucciones podrá causar la muerte o lesiones serias.

RISQUE D'ÉLECTROCUTION, D'EXPLOSION OU ÉCLAIR D'ARC ÉLECTRIQUE

- Coupez l'alimentation à cet appareil avant d'y travailler.
- Maintenez les distances d'isolement électrique entre le câble et les pièces sous tension.
- Utilisez toujours un dispositif de détection de tension à valeur nominale appropriée pour vous assurer que l'alimentation est coupée.

Si ces directives ne sont pas respectées, cela entraînera la mort ou des blessures graves.

⚠ CAUTION / PRECAUCIÓN / ATTENTION

SPRING LOADED MOVING PARTS

Keep hands free of the mechanism during device operation.

Failure to follow these instructions can result in injury.

PIEZAS MÓVILES ACCIONADAS POR RESORTE

Mantenga las manos alejadas del mecanismo mientras está funcionando el dispositivo.

El incumplimiento de estas instrucciones puede causar lesiones.

PIÈCES MOBILES SOUS TENSION DU RESSORT

Éloignez les mains du mécanisme pendant le fonctionnement de l'appareil.

Si ces directives ne sont pas respectées, cela peut entraîner des blessures.

Installation

See Figure 2 and Table 4 for the panel mounting information.

NOTE: The minimum cable bend diameter is 6 in. (152,4 mm) for 200 A, and 10 in. (254 mm) for 400 A. To prevent multiple bends in the cable, do **not** loop or tie the cable to the enclosure frame. Maintain electrical clearances between the cable and live electrical parts.

1. Drill and tap the mounting holes according to the drilling dimensions in Table 4.
2. Install the disconnect switch according to its instruction bulletin.
3. Ensure that the mechanism is in the Off position: the lever arm (**J**) is rotated toward the cable, and the cable head (**K**) is not extended. Ensure that the switch is also in the Off position.
4. Slide the mechanism into place so that the square shaft enters the switch gearbox from the right side.
5. Ensure that the mechanism is flush against the gearbox, and that there is no play between the lever arm and the shoulder washer (**M**).
6. Secure the operating mechanism to the mounting surface with the two mounting screws included in the hardware kit.
7. Torque the mechanism screws to 60–72 lb-in (6,8–8,1 N•m).
8. Install the operating handle according to its instruction bulletin—but install the handle mechanism (**E**) in place of the stiffener bracket. Discard the stiffener bracket.
9. Secure the cotter pin between the operating handle and the handle mechanism.

Instalación

Consulte la figura 2 y la tabla 4 para obtener la información de montaje en el tablero.

NOTA: El diámetro mínimo de doblez del cable es 152,4 mm (6 pulg.) para 200 A, y 254 mm (10 pulg.) para 400 A. Para que no se creen múltiples dobleces en el cable, **no** haga bucles o amarre el cable al marco del gabinete. Mantenga un espacio adecuado entre el cable y las piezas energizadas al realizar las instalaciones eléctricas.

1. Perfore y rosque los agujeros de montaje según las dimensiones de perforación indicadas en la tabla 4.
2. Instale el seccionador según su boletín de instrucciones.
3. Asegúrese de que el mecanismo esté en la posición (O/OFF): el brazo de la palanca (**J**) se haya girado hacia el cable y que la punta del cable (**K**) no esté extendida. Asegúrese de que el seccionador esté también en la posición de (O/OFF).
4. Deslice el mecanismo en su lugar para que el eje cuadrado entre en la caja de engranajes del seccionador desde el lado derecho.
5. Asegúrese de que el mecanismo esté al ras contra la caja de engranajes, y que no haya juego entre el brazo de la palanca y la roldana de tope (**M**).
6. Sujete el mecanismo de funcionamiento a la superficie de montaje utilizando los dos tornillos de montaje incluidos con el kit de herrajes.
7. Apriete los tornillos del mecanismo de 6,8 a 8,1 N•m (60 a 72 lbs-pulg).
8. Instale la palanca de funcionamiento según su boletín de instrucciones, pero instale el mecanismo de la palanca (**E**) en lugar del soporte de refuerzo. Deseche el soporte.
9. Sujete el pasador de chaveta entre la palanca de funcionamiento y el mecanismo de la palanca.

Installation

Voir la figure 2 et le tableau 4 pour les informations de montage sur le panneau.

REMARQUE : El diámetro mínimo de doblez del cable es de 152,4 mm (6 pulg.) para 200 A, y 254 mm (10 pulg.) para 400 A. Pour éviter des courbures multiples du câble, **ne pas** faire de boucles avec le câble ou **ne pas** l'attacher au châssis du coffret. Maintenir les distances d'isolement électrique entre le câble et les pièces électriques sous tension.

1. Percer et tarauder les trous de montage conformément aux dimensions de perçage indiquées au tableau 4.
2. Installer le sectionneur conformément à ses directives d'utilisation.
3. S'assurer que le mécanisme est à la position d'arrêt (OFF) : le bras de levier (**J**) est dirigé vers le câble et la tête du câble (**K**) n'est pas déployée. S'assurer que le sectionneur est également à la position d'arrêt (OFF).
4. Glisser le mécanisme en place de sorte que l'arbre carré pénètre dans la boîte d'engrenages du sectionneur par le côté droit.
5. S'assurer que le mécanisme est de niveau avec la boîte d'engrenages et qu'il n'existe pas de jeu entre le bras de levier et la rondelle à épaulement (**M**).
6. Fixer le mécanisme de fonctionnement à la surface de montage à l'aide des deux vis de montage incluses dans le kit de quincaillerie .
7. Serrer les vis du mécanisme au couple de serrage de 6,8 à 8,1 N•m (60 à 72 lb-po).
8. Installer la manette de fonctionnement conformément aux directives d'utilisation—mais installer le mécanisme de la manette (**E**) à la place du support de renfort. Jeter le support.
9. Fixer la goupille fendue entre la manette de fonctionnement et le mécanisme de la manette.

Adjustment

When the handle mechanism is set properly, the switch will turn off and on with an audible snap.

1. Place the operating handle in the On position. If the disconnect switch does not come to the full On position:
 - a. Loosen the cable nuts (**H**) and move the cable toward (**F**), until the switch moves to the full On position.
 - b. Torque the nut to 100–120 lb-in (11.3–13.6 N•m).
2. Turn off the switch by moving the operating handle to the Off position.
3. If the disconnect switch does not turn off:
 - a. Place the operating handle in the On position.
 - b. Loosen the cable nut (**H**) and adjust the cable toward (**G**).
 - c. Repeat this procedure until the disconnect switch can be turned On and Off without adjustment.
 - d. Torque the nut to 100–120 lb-in (11.3–13.6 N•m).

Ajuste

Cuando el mecanismo de la palanca está ajustado correctamente, el interruptor desconectador se abrirá (O/OFF) y se cerrará (I/ON) con un chasquido audible.

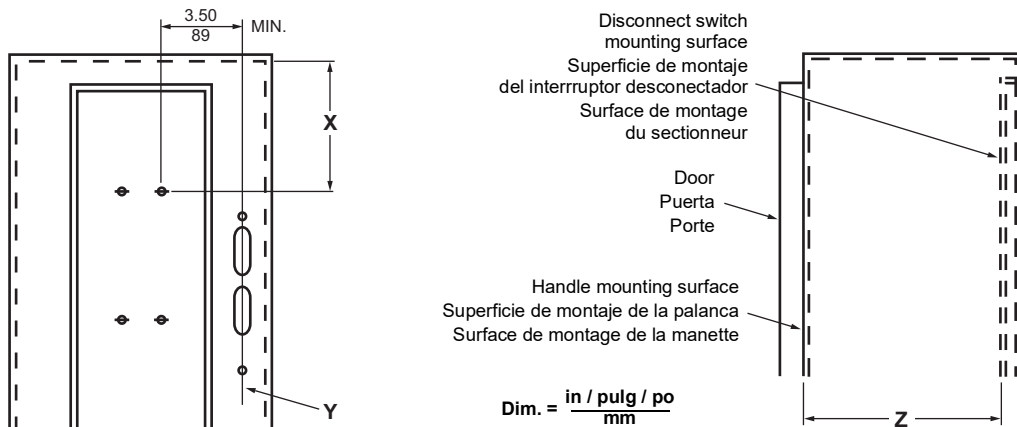
1. Coloque la palanca de funcionamiento en la posición de cerrado (I/ON). Si el interruptor desconectador no alcanza completamente la posición de cerrado (I/ON):
 - a. Afloje la tuerca del cable (**H**) y mueva el cable hacia (**F**) hasta que el interruptor desconectador se mueva a la posición de cerrado (I/ON).
 - b. Apriete la tuerca de 11,3 a 13,6 N•m (100 a 120 lbs-pulg).
2. Desconecte el interruptor desconectador moviendo la palanca de funcionamiento a la posición de abierto (O/OFF).
3. Si el interruptor desconectador no se desconecta:
 - a. Coloque la palanca de funcionamiento en la posición de cerrado (I/ON).
 - b. Afloje la tuerca de cable (**H**) y ajuste el cable hacia (**G**).
 - c. Repita este procedimiento hasta que el interruptor desconectador se pueda cerrar (I/ON) y abrir (O/OFF) sin ajuste.
 - d. Apriete la tuerca de 11,3 a 13,6 N•m (100 a 120 lbs-pulg).

Réglage

Lorsque le mécanisme de la manette est correctement installé, le sectionneur s'activera (ON) et se désactivera (OFF) avec un clic audible.

1. Placer la manette de fonctionnement sur la position de marche (I). Si le sectionneur ne se place pas complètement sur la position de marche (I) :
 - a. Desserrer l'écrou du câble (**H**) et déplacer le câble vers (**F**), jusqu'à ce que le sectionneur passe en position totale de marche (ON).
 - b. Serrer l'écrou au couple de 11,3 à 13,6 N•m (100 à 120 lb-po).
2. Mettre le sectionneur à l'arrêt en déplaçant la manette de fonctionnement vers la position d'arrêt (OFF).
3. Si le sectionneur ne se place pas sur la position d'arrêt :
 - a. Placer la manette de fonctionnement sur la position de marche (ON).
 - b. Desserrer l'écrou du câble (**H**) et régler le câble vers (**G**).
 - c. Répéter cette procédure jusqu'à ce que le sectionneur puisse être mis en marche et à l'arrêt sans ajustement.
 - d. Serrer l'écrou au couple de 11,3 à 13,6 N•m (100 à 120 lb-po).

Figure / Figura / Figure 2 : Drilling Dimensions / Dimensiones de perforación / Dimensions de perçage



$$\text{Dim.} = \frac{\text{in} / \text{pulg} / \text{po}}{\text{mm}}$$

X	Minimum dimension from the top switch mounting holes to the wall or barrier, to ensure adequate wire bending space. Refer to NEC article 430-10.	Distancia mínima desde los agujeros de montaje superiores del interruptor desconectador hasta la pared o barrera, para asegurarse de que haya espacio adecuado para el doblez de los cables. Consulte el artículo 430-10 del NEC (NOM-001-SEDE).	Distance minimale entre les trous de montage supérieurs du sectionneur et le mur ou la cloison, afin d'assurer un espace de courbure adéquat des fils. Consulter l'article 430-10 du NEC (É.-U.).
Y	Vertical center line of the operating-handle drilling. See the handle instructions.	Línea central vertical de la perforación de la palanca de funcionamiento. Consulte las instrucciones de la palanca.	Axe vertical de perçage de la manette de fonctionnement. Voir les directives de la manette.
Z	Distance from the handle-mounting surface to the switch mounting surface	Distancia desde la superficie de montaje de la palanca hasta la superficie de montaje del interruptor desconectador	Distance de la surface de montage de la manette jusqu'à la surface de montage du sectionneur

Table / Tabla / Tableau 4 : Drilling Pattern / Configuración de perforación / Configuration du perçage

	200 A					400 A
	GS2EEU3N	GS2EU3N	GS2GU3N	GS2JU3N	GS2MU3N	GS2QU3N
A	3.28 (83,3)	3.72 (94,5)	3.72 (94,5)	3.72 (94,5)	2.22 (56,4)	2.89 (73,4)
B	2.17 (55,1)	2.72 (69,1)	2.72 (69,1)	2.13 (54,1)	2.21 (56,1)	3.75 (95,3)
C	1.14 (29,0)	1.41 (35,8)	1.41 (35,8)	1.41 (35,8)	6.18 (157,0)	7.82 (198,6)
D	5.31 (134,9)	4.25 (107,9)	4.25 (107,9)	5.45 (138,4)	5.27 (133,9)	8.23 (209,0)
E	0.104 (2,6)	0.104 (2,6)	0.104 (2,6)	0.104 (2,6)	0.104 (2,6)	0.15 (3,8)
R	4 switch mounting holes. See the switch instructions for the hole and tap sizing. / 4 agujeros de montaje del interruptor desconectador. Consulte las instrucciones del interruptor desconectador para conocer la medida del agujero y rosca. / 4 trous de montage du sectionneur. Voir les directives d'utilisation du sectionneur pour la taille des trous et de taraudage.					
S	2 handle mechanism mounting holes, 1/4-20. / 2 agujeros de montaje del mecanismo de la palanca, 1/4-20. / 2 trous de montage du mécanisme de la manette, 1/4-20.					
T	7.16 (181,9)	7.16 (181,9)	7.16 (181,9)	7.16 (181,9)	7.16 (181,9)	10.16 (258,1)

NOTE: Not to scale. The relative hole positions vary by switch size.

NOTA: (No a escala) La posición relativa de los agujeros varía según el tamaño del interruptor desconectador.

REMARQUE : Pas à l'échelle. Les emplacements relatifs des trous varient selon la taille des sectionneurs.

NOTE: Drill and tap the mounting holes as specified in Table 4. Extrude and tap the holes in 14 gauge or thinner.

NOTA: Perfore y rosque los agujeros de montaje según lo especificado en la tabla 4. Perfore y rosque los agujeros con un calibrador no. 14 o más delgado.

REMARQUE : Percer y taraudar los trous de montage comme spécifié au tableau 4. Extruder et tarauder les trous de calibre 14 ou plus mince.

Electrical equipment should be installed, operated, serviced, and maintained only by qualified personnel. No responsibility is assumed by Schneider Electric for any consequences arising out of the use of this material.

All trademarks are the property of Schneider Electric SE, its subsidiaries, and affiliated companies.

Schneider Electric USA, Inc.

800 Federal Street
Andover, MA 01810 USA
888-778-2733
www.se.com

Solamente el personal calificado deberá instalar, hacer funcionar y prestar servicios de mantenimiento al equipo eléctrico. Schneider Electric no asume responsabilidad alguna por las consecuencias emergentes de la utilización de este material.

Todas las marcas comerciales son propiedad de Schneider Electric SE, sus filiales y compañías afiliadas.

Importado en México por:
Schneider Electric México, S.A. de C.V.

Av. Ejercito Nacional No. 904
Col. Palmas, Polanco 11560 México, D.F.
55-5804-5000
www.se.com/mx

Seul un personnel qualifié doit effectuer l'installation, l'utilisation, l'entretien et la maintenance du matériel électrique. Schneider Electric n'assume aucune responsabilité des conséquences éventuelles découlant de l'utilisation de cette documentation.

Toutes les marques commerciales sont la propriété de Schneider Electric SE, ses filiales et compagnies affiliées.

Schneider Electric Canada, Inc.

5985 McLaughlin Road
Mississauga, ON L5R 1B8 Canada
800-565-6699
www.se.com/ca