



Replaces / Reemplaza / Remplace 40271-080-03 02/2001

EIK1 and EIK2 (Series F05) Electrical Interlock Kit

Accesorios de bloqueo eléctrico EIK1 y EIK2 (serie F05)

Kit d'interverrouillage électrique EIK1 et EIK2 (série F05)

Class
Clase
Classe
3110, 3130, 3140

Retain for future use. / Conservar para uso futuro. / À conserver pour usage ultérieur.

PRECAUTIONS

PRECAUCIONES

PRÉCAUTIONS

⚠ DANGER / PELIGRO / DANGER

HAZARD OF ELECTRIC SHOCK, EXPLOSION, OR ARC FLASH

- Apply appropriate personal protective equipment (PPE) and follow safe electrical work practices. See NFPA 70E.
- This equipment must only be installed and serviced by qualified electrical personnel.
- Never operate energized switch with door open.
- Turn off switch before removing or installing fuses or making load side connections.
- Always use a properly rated voltage sensing device to confirm power is off.
- Turn off power supplying switch before doing any other work on or inside switch.
- Do not use renewable link fuses in fused switches.

Failure to follow these instructions will result in death or serious injury.

PELIGRO DE DESCARGA ELÉCTRICA, EXPLOSIÓN O DESTELLO POR ARQUEO

- Utilice equipo de protección personal (EPP) apropiado y siga las prácticas de seguridad eléctrica establecidas por su Compañía, consulte la norma NFPA 70E.
- Solamente el personal eléctrico especializado deberá instalar y prestar servicio de mantenimiento a este equipo.
- Nunca haga funcionar el interruptor energizado con la puerta abierta.
- Desconecte el interruptor antes de retirar o instalar los fusibles o realizar las conexiones del lado de carga.
- Siempre utilice un dispositivo detector de tensión nominal adecuado para confirmar la desenergización del equipo.
- Desenergice el interruptor antes de realizar cualquier otro trabajo dentro o fuera de él.
- No use fusibles renovables en los interruptores fusibles.

El incumplimiento de estas instrucciones podrá causar la muerte o lesiones serias.

RISQUE D'ÉLECTROCUTION, D'EXPLOSION OU D'ÉCLAIR D'ARC

- Portez un équipement de protection personnel (ÉPP) approprié et observez les méthodes de travail électrique sécuritaire. Voir NFPA 70E.
- Seul un personnel qualifié doit effectuer l'installation et l'entretien de cet appareil.
- Ne faites jamais fonctionner l'interrupteur sous tension avec la porte ouverte.
- Mettez l'interrupteur hors tension avant d'enlever ou d'installer des fusibles ou de faire des raccordements sur le côté charge.
- Utilisez toujours un dispositif de détection de tension à valeur nominale appropriée pour s'assurer que l'alimentation est coupée.
- Coupez l'alimentation de l'interrupteur avant d'y faire tout autre travail.
- N'utilisez pas de fusibles renouvelables dans les interrupteurs à fusibles.

Si ces directives ne sont pas respectées, cela entraînera la mort ou des blessures graves.

INSTALLATION

Mounting on 60 A Heavy Duty or 100 A General or Heavy Duty Safety Switches, and 30 A, 60 A or 100 A Double Throw Safety Switches

NOTE: For installation in 200 A switches, see page 3.

Square D 60 A heavy duty switches include Series F1, F3, or F5 for 600 V and F1 or F3 for 240 V. Square D 30, 60 or 100 A double throw switches are Series F5.

INSTALACIÓN

Montaje en los interruptores de seguridad de servicio pesado de 60 A o de servicio pesado o general de 100 A, y en los interruptores de seguridad de doble tiro de 30, 60 ó 100 a

NOTA: Para instalar en interruptores de 200 A, consulte la página 3.

Los interruptores de servicio pesado de 60 A Square D incluyen las series F1, F3 o F5 para 600 V y F1 o F3 para 240 V. Los interruptores de doble tiro de 30, 60 ó 100 A Square D son serie F5.

INSTALLATION

Montage sur des interrupteurs de sécurité de 60 A pour service intensif ou de 100 A universels ou pour service intensif, et sur des interrupteurs de sécurité de 30, 60 ou 100 a bidirectionnels

REMARQUE : Pour installer dans des interrupteurs de 200 A, voir la page 3.

Les interrupteurs pour service intensif de 60 A Square D comprennent les séries F1, F3 ou F5 pour 600 V et F1 ou F3 pour 240 V. Les interrupteurs bidirectionnels de 30, 60 ou 100 A Square D sont de la série F5.

The electrical interlock mounts on the mechanism housing at the lower right corner of the switch enclosure. Before installing the interlock, observe the opening on the mechanism housing. See Figure 1.

1. Turn off all power to the switch before installing the interlock kit.
2. Place the end of the interlock pivot arm (A, Figure 1) into the mechanism housing opening (B) with the interlock assembly (C) and insulator and snap switch (D) toward the back of the box.

NOTE: The interlock assembly must fit tightly against the mechanism housing.

3. Hook the notch of the interlock frame (E, Figure 2) underneath the tab on the mechanism housing (F).
4. Push the interlock assembly onto the mechanism housing. The bottom of the interlock frame should be flat against the back of the switch enclosure. The mounting hole of the interlock frame (G) should line up with the mounting hole in the enclosure.

NOTE: If the enclosure does not have a mounting hole, drill an 11/64-inch (4.32 mm) (no. 17) hole into the enclosure using the interlock frame as a template.

5. Secure and ground the interlock assembly to the back of the enclosure using the enclosed self-tapping screw (H, Figure 3). Torque the screw to 30 lb-in (3.4 N•m).
6. Affix the electrical interlock rating label and caution label onto the enclosure near the interlock assembly.

El bloqueo eléctrico se monta en la caja del mecanismo en el ángulo inferior derecho del gabinete del interruptor. Antes de instalar el bloqueo, observe la apertura en la caja del mecanismo. Vea la figura 1.

1. Desenergice el interruptor antes de instalar el accesorio de bloqueo.
2. Coloque el extremo del brazo giratorio del bloqueo (A, figura 1) en la apertura (B) de la caja del mecanismo con el ensamble de bloqueo (C), el aislador y el interruptor de resorte (D) orientados hacia la parte posterior de la caja.

NOTA: El ensamble del bloqueo deberá encajar firmemente en la caja del mecanismo.

3. Enganche la muesca del marco del bloqueo (E, figura 2) debajo de la lengüeta en la caja del mecanismo (F).
4. Haga presión sobre el ensamble de bloqueo y encaje en la caja del mecanismo. La parte inferior del marco del bloqueo deberá estar plana contra la parte posterior del gabinete del interruptor. Alinee el agujero de montaje del marco del bloqueo (G) con el agujero de montaje del gabinete.

NOTA: Si el gabinete no tiene un agujero de montaje, haga un agujero de 4,32 mm (11/64 pulg) o no. 17 en el gabinete utilizando el marco del bloqueo como plantilla.

5. Sujete y conecte a tierra el ensamble del bloqueo a la parte posterior del gabinete utilizando el tornillo autorroscante (H, figura 3) incluido. Apriete el tornillo a 3,4 N•m (30 lbs-pulg).
6. Adhiera las etiquetas de precaución y de valores nominales del bloqueo eléctrico al gabinete junto al ensamble del bloqueo.

L'interverrouillage électrique se monte sur le boîtier du mécanisme, à l'angle inférieur droit du coffret de l'interverrouillage, observez l'ouverture sur le boîtier du mécanisme. Voir la figure 1.

1. Couper l'alimentation de l'interrupteur avant d'installer le kit d'interverrouillage.
2. Placer l'extrémité du bras pivotant de l'interverrouillage (A, figure 1) dans l'ouverture (B) du boîtier du mécanisme avec l'assemblage d'interverrouillage (C), l'isolateur et l'interrupteur à rupture brusque (D) vers l'arrière de la boîte.

REMARQUE : L'assemblage de l'interverrouillage doit parfaitement s'appliquer contre le boîtier du mécanisme.

3. Accrocher l'encoche du châssis de l'interverrouillage (E, figure 2) sous la languette du boîtier du mécanisme (F).
4. Enfoncer l'assemblage d'interverrouillage sur le boîtier du mécanisme. La partie inférieure du châssis de l'interverrouillage doit être plate contre l'arrière du coffret de l'interrupteur. Le trou de montage du châssis de l'interverrouillage (G) doit s'aligner avec le trou de montage du coffret.

REMARQUE : Si le coffret ne possède pas de trou de montage, percer un trou de 4,32 mm (11/64 po) ou n° 17 dans le coffret en se servant du châssis de l'interverrouillage comme gabarit.

5. Fixer et mettre à la terre l'assemblage de l'interverrouillage à l'arrière du coffret à l'aide de la vis autotaraudeuse (H, figure 3) fournie. Serrer la vis au couple de 3,4 N•m (30 lb-po).
6. Poser l'étiquette de valeur nominale de l'interverrouillage électrique et l'étiquette d'attention sur le coffret, près de l'assemblage de l'interverrouillage.

Figure / Figura / Figure 1

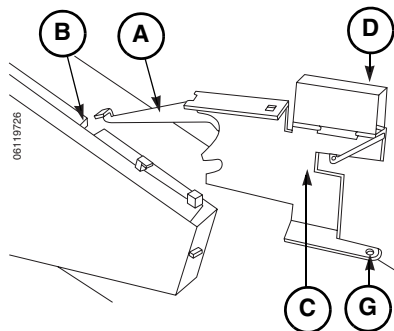


Figure / Figura / Figure 2

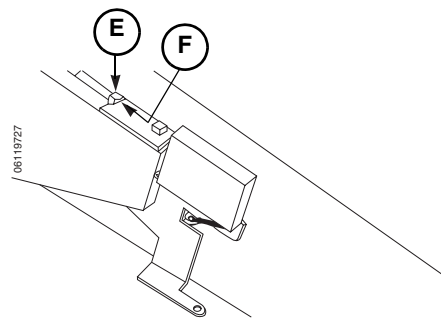
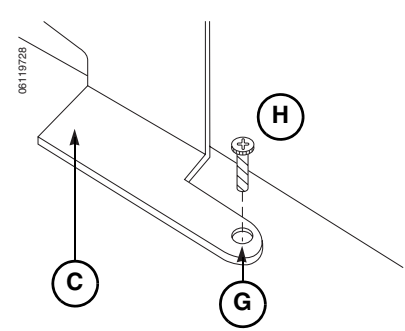


Figure / Figura / Figure 3



7. Wire the control switch. Control wiring must be routed and secured so it does not interfere with the operation of the switch.
8. Turn the switch to the ON and OFF positions to verify proper operation. The switch should close and open in a quick steady motion.
9. To re-energize the switch, turn the switch to the OFF position. Turn on power to the equipment in sequence, starting at the source end of the system and working toward the switch. Turn the switch to the ON position.

7. Conect el interruptor de control. Los cables de control deben ser dirigidos y sujetados de manera que no interfieran con el funcionamiento del interruptor.
8. Gire la palanca del interruptor a la posición de cerrado (I) y luego a la de abierto (O) para verificar su funcionamiento correcto. El interruptor deberá cerrar y abrir de manera rápida y constante.
9. Para volver a energizar el interruptor, gire la palanca a la posición de abierto (O). Energice el equipo en secuencia; comience por la fuente del sistema y proceda hacia el interruptor. Coloque la palanca del interruptor en la posición de cerrado (I).

7. Câbler l'interrupteur de contrôle. Le câblage de contrôle doit être acheminé et fixé de sorte à ne pas gêner le fonctionnement de l'interrupteur.
8. Mettre l'interrupteur en positions de marche (I) et d'arrêt (O) pour vérifier le bon fonctionnement. L'interrupteur doit se fermer et s'ouvrir d'un mouvement rapide et ferme.
9. Pour remettre l'interrupteur sous tension, le mettre à la position d'arrêt (O). Mettre l'appareil sous tension en séquence; commencer à l'extrémité source du système et se diriger vers l'interrupteur. Mettre l'interrupteur à la position de marche (I).

Mounting on 200 A General Duty or Heavy Duty Safety Switches

1. Turn off all power to the switch before installing the interlock kit.
2. Open the insulator (A, Figure 4) surrounding the snap switch (B). Remove the two mounting screws securing the snap switch and the insulator to the mounting interlock frame (C). Discard the mounting screws and mounting frame. Retain the snap switch and insulator.
3. Place the snap switch (B) and insulator (A) onto the switch mechanism (D) with the identifying label (E) visible from the outside of the switch mechanism. Secure using the two 6-32 self-tapping screws (F) provided in the hardware bag. Torque the screws to 20 lb-in (2.3 N•m).

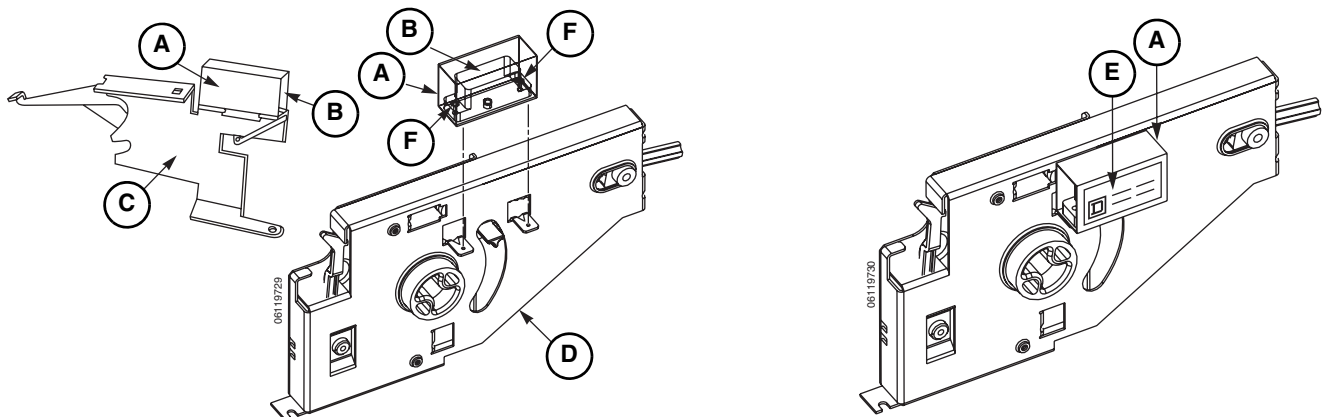
Montaje en interruptores de seguridad de uso general y uso pesado de 200 A

1. Desenergice el interruptor antes de instalar el accesorio de bloqueo.
2. Abra el aislador (A, figura 4) que rodea al interruptor de resorte (B). Retire los dos tornillos de montaje que sujetan al interruptor de resorte y al aislador al marco de montaje del bloqueo (C). Deseche los tornillos de montaje y el marco de montaje. Conserve el interruptor de resorte y el aislador.
3. Coloque el interruptor de resorte (B) y el aislador (A) sobre el mecanismo del interruptor (D) con la etiqueta de identificación (E) visible desde el exterior del mecanismo del interruptor. Sujételos utilizando los dos tornillos autorroscantes de 6-32 (F) provistos en la bolsa de herrajes. Apriete los tornillos a 2,3 N•m (20 lbs-pulg).

Montage sur des interrupteurs de sécurité universels ou pour service intensif de 200 A

1. Couper l'alimentation de l'interrupteur avant d'installer le kit d'interverrouillage.
2. Ouvrir l'isolateur (A, figure 4) qui entoure l'interrupteur à rupture brusque. Retirer le deux vis de montage fixant l'interrupteur à rupture brusque et l'isolateur au châssis de montage de l'interverrouillage (C). Jeter les vis de montage et le châssis de montage. Conserver l'interrupteur à rupture brusque et l'isolateur.
3. Placer l'interrupteur à rupture brusque (B) et l'isolateur (A) sur le mécanisme de l'interrupteur (D) avec l'étiquette d'identification (E) visible de l'extérieur du mécanisme de l'interrupteur. Les fixer à l'aide des deux vis autotaraudeuses de 6-32 (F) fournies dans le sac de quincaillerie. Serrer au couple de 2,3 N•m (20 lb-po).

Figure / Figura / Figure 4



- | | | |
|---|--|---|
| <p>4. Affix the electrical interlock rating label and caution label onto the enclosure near the switch mechanism.</p> <p>5. Wire the control switch. Ensure that the control wiring is routed and secured such that it does not interfere with the operation of the switch.</p> <p>6. Close the insulator by inserting the tab through the slot after fastening the control wiring.</p> <p>7. Turn the switch to the ON and OFF positions to verify proper handle and mechanism operation. The switch should close and open in a quick steady motion.</p> <p>8. To re-energize the switch, turn the switch to the OFF position. Turn on power to the equipment in sequence, start at the source end of the system and work toward the switch. Turn the switch to the ON position.</p> | <p>4. Adhiera las etiquetas de precaución y de valores nominales del bloqueo eléctrico al gabinete junto al mecanismo del interruptor.</p> <p>5. Conecte el interruptor de control. Asegúrese de que los cables de control sean dirigidos y sujetados de manera que no interfirieran con el funcionamiento del interruptor.</p> <p>6. Cierre el aislador insertando la lengüeta por la ranura después de sujetar los cables de control.</p> <p>7. Para verificar el funcionamiento correcto de la palanca y el mecanismo, gire la palanca del interruptor a la posición de cerrado (I) y luego a la de abierto (O). El interruptor deberá cerrar y abrir de manera rápida y constante.</p> <p>8. Para volver a energizar el interruptor, gire la palanca a la posición de abierto (O). Energice el equipo en secuencia; comience por la fuente del sistema y proceda hacia el interruptor. Coloque la palanca del interruptor en la posición de cerrado (I).</p> | <p>4. Poser l'étiquette de valeur nominale de l'interverrouillage électrique et l'étiquette d'attention sur le coffret, près de l'assemblage de l'interverrouillage.</p> <p>5. Câbler l'interrupteur de contrôle. S'assurer que la câblage de contrôle est acheminé et fixé de sorte à ne pas gêner le fonctionnement de l'interrupteur.</p> <p>6. Fermer l'isolateur en insérant la languette dans la fente après avoir raccordé la câblage de contrôle.</p> <p>7. Mettre l'interrupteur aux positions de marche (I) et d'arrêt (O) pour vérifier le bon fonctionnement de la manette et du mécanisme. L'interrupteur doit se fermer et s'ouvrir d'un mouvement rapide et ferme.</p> <p>8. Pour remettre l'interrupteur sous tension, le mettre à la position d'arrêt (O). Mettre l'appareil sous tension en séquence; commencer à l'extrémité source du système et se diriger vers l'interrupteur. Mettre l'interrupteur à la position de marche (I).</p> |
|---|--|---|

Electrical equipment should be installed, operated, serviced, and maintained only by qualified personnel. No responsibility is assumed by Schneider Electric for any consequences arising out of the use of this material.

Schneider Electric USA
1601 Mercer Road
Lexington, KY 40511 USA
1-888-SquareD (1-888-778-2733)
www.us.SquareD.com

Solamente el personal especializado deberá instalar, hacer funcionar y prestar servicios de mantenimiento al equipo eléctrico. Schneider Electric no asume responsabilidad alguna por las consecuencias emergentes de la utilización de este material.

Importado en México por:
Schneider Electric México, S.A. de C.V.
Calz. J. Rojo Gómez 1121-A
Col. Gpe. del Moral 09300 México, D.F.
Tel. 55-5804-5000
www.schneider-electric.com.mx

Seul un personnel qualifié doit effectuer l'installation, l'utilisation, l'entretien et la maintenance du matériel électrique. Schneider Electric n'assume aucune responsabilité des conséquences éventuelles découlant de l'utilisation de cette documentation.

Schneider Electric Canada
19 Waterman Avenue, M4B 1 Y2
Toronto, Ontario
1-800-565-6699
www.schneider-electric.ca