



Replaces / Reemplaza / Remplace 30072-013-19A (9/95)

Manual Starters Arrancadores manuales Démarreurs manuels

Class Clase Classe	Type Tipo Type	Series Serie Série	Size Tamaño Taille
2510	M & T	A	M-0, M-1 & M-1P

INTRODUCTION

This bulletin provides assembly, modification, and parts ordering instructions.

INTRODUCCION

Este boletín incluye instrucciones de montaje y modificación del arrancador y de solicitud de piezas de repuesto.

INTRODUCTION

Ce bulletin contient des directives pour assembler et modifier le démarreur et pour commander des pièces de rechange.

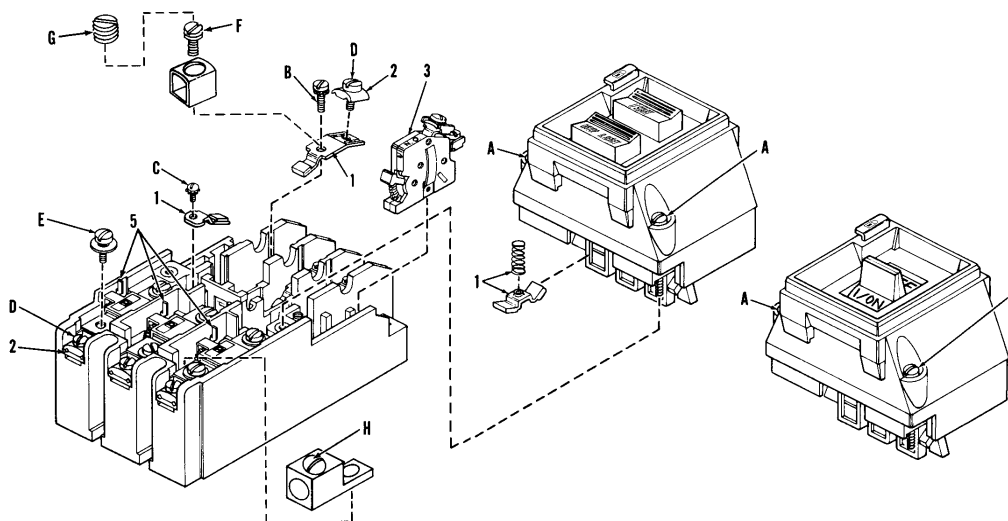


Figure / Figura / Figure 1 : Manual Starter Assembly / Montaje del arrancador manual / Assemblage du démarreur manuel

⚠ DANGER / PELIGRO / DANGER

HAZARDOUS VOLTAGE

Disconnect all power before working on equipment.

Failure to follow this instruction will result in death or serious injury.

TENSION PELIGROSA

Desconecte toda la alimentación antes de efectuar cualquier trabajo en el equipo.

El incumplimiento de esta precaución podrá causar la muerte o lesiones serias.

TENSION DANGEREUSE

Coupez l'alimentation avant de travailler sur cet appareil.

Si cette précaution n'est pas respectée, cela entraînera la mort ou des blessures graves.

CONTACT ACTUATOR

Movable contacts are operated by a push button or toggle operator.

ACTUADOR DE CONTACTOS

Los contactos móviles son activados por un operador, tipo botón pulsador o articulado.

ACTIONNEUR DE CONTACTS

Les contacts mobiles sont activés par un opérateur de type bouton-poussoir ou à bascule.

CONTACT INSPECTION

Loosen the two captive screws (A) holding the contact actuator mechanism to the contact block. Lift the contact actuator to expose the contacts.

INSPECCION DE CONTACTOS

Afloje los dos tornillos cautivos (A) sujetando el mecanismo del actuador de contactos contra el bloque de contactos. Levante el actuador de contactos para mostrar los contactos.

INSPECTION DES CONTACTS

Desserrer les deux vis imperdables (A) retenant le mécanisme de l'actionneur de contacts contre le bloc de contacts. Soulever l'actionneur pour exposer les contacts.



Discoloration and slight pitting do not harm silver alloy contacts. **Do not file contacts**; this wastes contact material. Replace contacts only when worn thin. Table 5 lists replacement parts.

CONTACT REPLACEMENTS

See Figure 1. To replace the contacts, loosen the two captive screws (A) and remove the contact actuator. Remove the movable contacts (1) from the yoke bar by compressing the contact spring and sliding the contact sideways. Change the contact springs before inserting new movable contacts. Remove the stationary contacts by loosening the contact mounting screws (B and C). Reassemble in reverse order.

WIRING

Use only copper wire on device power and control terminals.

OVERLOAD RELAYS

Standard: *Melting alloy thermal overload relays:* incorporate one or three thermal units. (Three-phase manual starters manufactured before mid-1972 had a shorting strap installed in the center leg of the overload relay. To convert these devices from two to three thermal units, remove the shorting strap and install a third thermal unit.)

NOTE: *Thermal units must be installed and the device reset before starter contacts will operate. Install thermal units so the type designation can be read and with the pawl (item 5) above the ratchet wheel as shown in Figure 1.*

Continued overcurrent through the thermal unit raises its temperature,

La decoloración y picaduras moderadas no dañan los contactos de aleación de plata. **No lime los contactos**; esto degasta el material del contacto. Reemplace los contactos sólo una vez que estén desgastados. La tabla 5 lista las piezas de repuesto.

REEMPLAZO DE CONTACTOS

Vea la figura 1. Para reemplazar los contactos, afloje los dos tornillos cautivos (A) y retire el actuador de contactos. Para retirar los contactos móviles (1) del yugo, comprima el resorte del contacto y deslice el contacto lateralmente. Cambie los resortes de los contactos antes de insertar los nuevos contactos móviles. Para retirar los contactos fijos, afloje los tornillos de montaje (B y C) de los contactos. Vuelva a montarlos en el orden inverso al de su instalación .

CABLEADO

Utilice conductores de cobre solamente en las terminales de alimentación y control del dispositivo.

RELEVADORES DE SOBRECARGA

Estándar: *Relevadores de sobrecarga térmica de aleación fusible:* incorporan uno ó tres elementos térmicos. (Los arrancadores manuales de tres fases fabricados en la primera mitad de 1972 tenían una cinta cortocircuitadora instalada en la parte central del relevador de sobrecarga. Para convertir estos dispositivos de dos a tres elementos térmicos, retire la cinta cortocircuitadora e instale un tercer elemento térmico.)

NOTA: *Es necesario instalar los elementos térmicos y restablecer el dispositivo antes de que los contactos del arrancador funcionen. Instale los elementos térmicos para que se pueda leer la designación de tipo y para que el trinquete (artículo 5) quede sobre la rueda dentada como se muestra en la figura 1.*

La presencia de sobrecorriente continua en los elementos térmicos

La décoloration ou les légères piqûres de surface n'altèrent en rien les contacts à alliage d'argent. **Ne pas limer les contacts**; cela abîme le matériau des contacts. Remplacer les contacts seulement lorsqu'ils sont usés. Le tableau 5 donne la liste des pièces de rechange.

REPLACEMENT DES CONTACTS

Voir la figure 1. Pour remplacer les contacts, desserrer les deux vis imperdables (A) et enlever l'actionneur de contacts. Retirer les contacts mobiles (1) de la barre de l'étrier en serrant le ressort du contact et en faisant glisser ce dernier latéralement. Remplacer les ressorts des contacts avant d'insérer les contacts mobiles neufs. Retirer les contacts fixes en desserrant les vis de montage (B et C). Les remonter dans l'ordre inverse.

CÂBLAGE

Utiliser seulement des fils en cuivre avec les bornes d'alimentation et de commande du dispositif.

RELAIS DE SURCHARGE

Standard : *Relais de surcharge thermique à fusion d'alliage :* comprennent de une ou trois unités thermiques. (Les démarrers manuels triphasés fabriqués avant la mi-1972 avaient une bande de court-circuit installée dans la branche centrale du relais de surcharge. Pour convertir les dispositifs à deux unités thermiques en dispositifs à trois unités, retirer la bande de court-circuit et installer une troisième unité thermique.)

REMARQUE : *Pour que les contacts du démarreur soient fonctionnels les unités thermiques doivent être installées et le dispositif doit être réinitialisé. Installer les unités thermiques en s'assurant que l'indication du type est lisible et que le crochet (article 5) reste sur la roue à rochet conformément à la figure 1.*

Une surintensité continue dans l'unité thermique élève la température et

melting the alloy in its solder pot, allowing the ratchet wheel to rotate. This releases the overload relay pawl assembly, allowing the toggle spring to retract the contacts. This action also centers the push button or toggle operator, indicating the starter is tripped.

NOTE: Before resetting the relay, allow one to two minutes for the alloy to solidify. Do not disassemble the overload relay block because motor protection could be disabled, possibly damaging equipment.

ELECTRICAL INTERLOCKS (FORM X)

One internal interlock (item 3), either normally open (N.O.) or normally closed (N.C.), can be added to all manual starters. It occupies either the upper right-hand or left-hand corner of the device, and is field installable. Table 1 lists location and replacement part numbers for Class 2510 starter interlocks. Table 5 lists replacement parts.

eleva su temperatura lo cual funde la aleación en su depósito para soldadura y permite la rotación de la rueda dentada. Esto libera el ensamble del trinquete del relevador de sobrecarga, y permite que el resorte articulado retire los contactos. Esta acción también centra el botón pulsador u operador articulado, lo cual indica que se ha disparado el arrancador.

NOTA: Antes de restablecer el relevador, deje pasar de uno a dos minutos para que se solidifique la aleación. No desmonte el bloque del relevador de sobrecarga ya que puede inhabilitar la protección del motor y posiblemente dañar el equipo.

ENTRELACES ELECTRICOS (FORMA X)

Es posible agregar un entrelace interno (artículo 3), o normalmente abierto (N.A.) o normalmente cerrado (N.C.) a todos los arrancadores manuales. Este se coloca en la esquina superior derecha o izquierda del dispositivo y puede ser instalado en campo. La tabla 1 lista la ubicación y los números de las piezas de repuesto de los entrelaces de los arrancadores clase 2510. La tabla 5 lista las piezas de repuesto.

provoque la fusión de l'alliage dans le pot à souder, entraînant la rotation de la roue à rochet. Ceci libère l'assemblage du crochet du relais de surcharge, permettant au ressort de la bascule de retirer les contacts. Cette action centre également le bouton-poussoir ou l'opérateur à bascule, indiquant que le démarreur est déclenché.

REMARQUE : Avant de réarmer le relais, attendre une ou deux minutes que l'alliage se solidifie. Ne pas démonter le bloc de relais de surcharge car la protection du moteur serait désactivée et l'appareil pourrait être endommagé.

INTERVERROUILLAGES ÉLECTRIQUES (FORME X)

Un interverrouillage interne (article 3), soit normalement ouvert (N.O.) ou normalement fermé (N.F.) peut être ajouté à tous les démarreurs manuels. Il est situé sur le coin supérieur droit ou gauche du dispositif et s'installe sur place. Le tableau 1 donne la liste des emplacements et des numéros des pièces de rechange des interverrouillages pour démarreurs de classe 2510. Le tableau 5 contient les pièces de rechange.

Table / Tableau / Tabla 1 Electrical Interlocks for Class 2510 Starters / Entrelaces eléctricos para arrancadores clase 2510 / Interverrouillages électriques pour démarreurs classe 2510

Form [1] Forma [1] Forme [1]	Interlock Location / Ubicación del entrelace Emplacement de l'interverrouillage		Class 9999 Replacement Interlocks / Entrelaces de repuesto clase 9999 / Interverrouillages de rechange classe 9999	
	Left-hand / Izquierdo / Gauche	Right-hand / Derecho / Droite	Type / Tipo / Type SX11	Type / Tipo / Type SX12
X1	N.O. / N.A.	—	1	—
X2	—	N.C. / N.F.	—	1

[1] Consult sales office for form designations for Class 2511 reversing and 2512 two-speed starters. Comuníquese con la oficina de ventas para obtener las designaciones de forma para los arrancadores reversibles clase 2511 y de dos velocidades clase 2512. Consulter le centre de ventes pour les désignations des formes des démarreurs inversibles classe 2511 et à deux vitesses classe 2512.

LOCK OFF MECHANISM

The starter can be locked only in the OFF position, by lifting the metal tab with the lock symbol on the contact actuator and placing a padlock through the hole in this tab. In the ON position, withdrawing the lock tab opens the contacts of the device.

MECANISMO DE BLOQUEO

El arrancador puede ser bloqueado solamente en la posición de desconectado (O), levantando la lengüeta de metal con el símbolo de candado en el actuador de contactos y colocando un candado a través del agujero en esta lengüeta. En la posición de conectado (I), se abren los contactos del dispositivo al retirar la lengüeta de bloqueo.

MÉCANISME DE VERROUILLAGE

Le démarreur ne peut être verrouillé que dans la position d'arrêt (O), en soulevant la languette métallique avec le symbole de cadenas sur l'actionneur de contacts et en faisant passer un cadenas par le trou de cette languette. Dans la position de marche (I), le retrait de la languette de blocage ouvre les contacts du dispositif.

PILOT LIGHT KIT (FORM P11)

A red pilot light usable on any voltage (110-600 V) may be factory installed. Kits may be field installed in the cover of Type 1 surface- and flush-mounting enclosures. Table 2 lists kits for field modification.

ACCESORIO DE LAMPARA PILOTO (FORMA P11)

Una lámpara piloto roja utilizable bajo cualquier tensión (110-600 V ~) puede haber sido instalada en la fábrica. Los accesorios pueden ser instalados en campo en la cubierta de los gabinetes de montaje para sobreponer o empotrar tipo 1. La tabla 2 lista los accesorios para la modificación en campo.

KIT DE LAMPE TÉMOIN (FORME P11)

Une lampe témoin rouge utilisable à toutes les tensions (110 à 600 V) peut avoir été installée en usine. Les kits peuvent être installés sur place dans le couvercle des coffrets type 1 montés en surface ou encastrés. Le tableau 2 contient la liste des kits à installer sur place.

Table / Table / Tableau 2 : Pilot Light Kits / Accesorios de lámpara piloto / Kits de lampe témoin

Class 9999 Kit / Accesorio clase 9999 / Kit de clase 9999		Voltage Range / Gama de tensión / Gamme de tension
Type	MP1	110 – 120 V
Tipo	MP2	208 – 240 V
Type	MP3	440 – 600 V

REPLACEMENT INTERIORS

Replacement interiors for Class 2510 NEMA 1 surface- and flush-mounted enclosures are available with either push button or toggle operation. Catalog 2510CT9701 and the Square D Digest list open-type replacement starters.

INTERIORES DE REPUESTO

Las interiores de repuesto se encuentran disponibles para gabinetes sobrepuestos y empotrados NEMA tipo 1 clase 2510 con un operador articulado o de botón pulsador. El catálogo 2510CT9701 y el compendiado de Square D listan los arrancadores de repuesto de tipo abierto.

INTÉRIEURS DE RECHANGE

Les intérieurs de rechange pour les coffrets NEMA type 1 classe 2510 montés en surface et encastrés sont disponibles avec un opérateur à bouton-poussoir ou à bascule. Le catalogue 2510CT9701 et le Digest Square D contiennent la liste des démarreurs de rechange de type ouvert.

Table / Table / Tableau 3 : Replacement Device Styles / Estilos de dispositivos de repuesto / Styles des dispositifs de rechange

Operator Type Tipo de operador Type d'opérateur			Type 1 Tipo 1 Type 1	Type 4 S. Steel Tipo 4 Acero inox. Type 4 Acier inox.	Type 4X Polyester Tipo 4X Poliéster Type 4X Polyester	Type 7 & 9 Cast Iron Tipo 7 y 9 Hierro fundido Type 7 et 9 Fonte	Type 4X, 7 & 9 Cast Aluminum Tipo 4X, 7 y 9 Aluminio fundido Type 4X, 7 et 9 Fonte d'aluminium	Type 12 Tipo 12 Type 12
Push Button	Botón pulsador	Bouton-poussoir	X	X	X	X	—	X
Toggle	Articulado	À bascule	X	—	—	—	X	—

MANUAL STARTERS CLASS 2511/2512

Class 2511 (reversing) and 2512 (two-speed) manual starters are mechanically interlocked through an interference-type mechanism, part number 31085-070-01. It mounts between the starters and engages the movable contact carriers. Since Classes 2511 and 2512 use a special contact actuator, the standard Class 2510 starter cannot be used for replacement. If either unit (right-hand or left-hand) needs replacement, order a complete starter (see Table 4).

ARRANCADORES MANUALES CLASE 2511/2512

Los arrancadores manuales clase 2511 (reversibles) y 2512 (de dos velocidades) están entrelazados mecánicamente a través de un mecanismo de interposición, número de pieza 31085-070-01 que se monta entre los arrancadores y engancha los portacircuitos móviles. Puesto que las clases 2511 y 2512 utilizan un actuador especial de contactos, el arrancador clase 2510 no se puede utilizar como repuesto. Si cualquiera de las unidades (derecha o izquierda) tiene que ser reemplazada, solicite un arrancador completo (vea la tabla 4).

DÉMARREURS MANUELS CLASSE 2511/2512

Les démarreurs manuels classe 2511 (inversibles) et ceux de classe 2512 (à deux vitesses) sont mécaniquement interverrouillés par un mécanisme de serrage, n° de pièce 31085-070-01. Il se monte entre les démarreurs et engage les porte-contacts mobiles. Comme les démarreurs classes 2511 et 2512 utilisent un actionneur de contacts spécial, le démarreur classe 2510 ne peut pas être utilisé comme démarreur de rechange. Pour remplacer une unité (de droite ou de gauche), commander un démarreur complet (voir le tableau 4).

Table / Table / Tableau 4 : Complete Right-hand and Left-hand Replacement Starters / Arrancadores de repuesto derechos e izquierdos completos / Démarrers de rechange de droite et gauche complets

Operator Type Tipo de operador Type d'opérateur			NEMA Size Tamaño Taille	For Reversing Manual Starter Para arrancadores manuales reversibles Pour démarreur manuel inversible Class / clase / classe 2511			For Two-Speed Manual Starter Para arrancadores manuales de dos velocidades Pour démarreur manuel à deux vitesses Class / clase/ classe 2512		
				Class / Clase Classe	Type/ Tipo Type	Form / Forma Forme	Class / Clase Classe	Type/ Tipo Type	Form / Forma Forme
Push Button	Botón pulsador	Bouton- poussoir	M-0	2510	MBO2	M3	2510	MBO2	M4
			M-1		MCO3			MCO3	
Toggle	Articulado	À bascule	M-0		TBO2			TBO2	
			M-1		TCO3			TCO3	

SHORT-CIRCUIT PROTECTION

Provide branch-circuit overcurrent protection for each contactor or starter. For contactors, provide branch circuit overcurrent protection in accordance with the National Electrical Code and local electrical codes. For starters, refer to instructions furnished with the thermal unit selection table.

ASSEMBLY

Table 6 and the device instruction sheet provide factory recommended tightening torques for mechanical, electrical and pressure wire connections. Follow these torques to ensure proper functioning of the device. If the contact actuator is removed for contact inspection or replacement, reset the device after reassembly.

PARTS ORDERING

Specify the quantity, part number and description of the part, giving complete nameplate data of the device; e.g., 1 contact kit Class 9998 Type ML2 for Class 2510 Type MCG3, Series A manual starter.

PROTECCION CONTRA CORTOCIRCUITO

Proporcione protección contra sobrecorriente en los circuitos en derivación a cada uno de los contactores o arrancadores. Proporcione la protección contra sobrecorriente en los circuitos en derivación a los contactores de acuerdo con el código nacional eléctrico de EUA (NEA) y/o con los códigos eléctricos locales. Para los arrancadores, consulte las instrucciones provistas con la tabla de selección del elemento térmico.

MONTAJE

La tabla 6 y la hoja de instrucciones del dispositivo proporcionan los pares de apriete recomendados de fábrica para las conexiones mecánicas, eléctricas y del conductor de presión. Utilice estos pares de apriete para asegurar el funcionamiento adecuado del dispositivo. Si se retira el actuador de contactos para realizar una inspección o reemplazo de los contactos, restablezca el dispositivo después de volverlo a montar.

SOLICITUD DE PIEZAS

Especifique la cantidad, número y descripción de la pieza, proporcionando los datos completos de la placa de identificación del dispositivo; por ejemplo, 1 accesorio de contactos clase 9998 tipo ML2 para arrancador manual serie A clase 2510 tipo MCG3.

PROTECTION CONTRE LES COURTS-CIRCUITS

Fournir une protection contre la surintensité des circuits d'artère pour chaque contacteur ou démarreur. Fournir aux contacteurs la protection contre la surintensité des circuits d'artère conformément au Code national de l'électricité (CNÉ) et aux normes locales de l'électricité. Pour les démarreurs, se reporter aux directives fournies avec le tableau de sélection de l'unité thermique.

ASSEMBLAGE

Le tableau 6 et la feuille de directives du dispositif donnent les couples de serrage recommandés pour les raccordements mécaniques, électriques et du fil à pression. Respecter ces couples de serrage pour assurer un fonctionnement correct du dispositif. Si l'actionneur de contacts est enlevé pour l'inspection ou le remplacement des contacts, réarmer le dispositif après le remontage.

COMMANDES DE PIÈCES

Spécifier la quantité, le numéro de pièce et la description de la pièce en donnant toutes les données de la plaque d'identification du dispositif (par ex., 1 kit de contact classe 9998 type ML2 pour démarreur manuel série A, classe 2510 type MCG3).

Table / Table / Tableau 5 : Parts List [1] / Lista de piezas [1] / Liste des pièces [1]

Item Art.	Description / Descripción / Description	Part No No. de pieza N° de pièce	Quantity / Contenido / Quantité				
			Size / Tamaño / Taille				
			M-0		M-1		M-1P
2-P	3-P	2-P	3-P	2-P			
1	Contact kit Accesorio de contactos Kit de contacts	Class / Clase / Classe 9998 Type / Tipo / Type ML1 Type / Tipo / Type ML2	1 —	1 —	— 1	— 1	— 1
2	Wire clamp screw Assy. / Ensemble del tornillo de la pinza del conductor / Assemblage de vis du serre-fils	30018-070-50	4	6	4	6	—
3 [2]	Internal interlock (N.O.) / Entrelace interno (N.A.) Interverrouillage interne (N.O.) Internal interlock (N.C.) / Entrelace interno (N.C.) Interverrouillage interne (N.F.)	Class / Clase / Classe 9999 Type / Tipo / Type SX11 [2] Class / Clase / Classe 9999 Type / Tipo / Type SX12 [2]	— —	— —	— —	— —	— —
E	Overload thermal unit fastening screw / Tornillo de fijación de unidad térmica de sobrecarga / Vis de fixation d'unité thermique de surcharge	21920-16160	4	6	4	6	4

[1] For reversing and two-speed starters, refer to "MANUAL STARTERS CLASS 2511/2512" on page 4.

Para los arrancadores reversibles y de dos velocidades, vea la sección "ARRANCADORES MANUALES CLASE 2511/2512" en la página 4.


Pour démarreurs inversibles et à deux vitesses, se reporter à «DÉMARREURS MANUELS CLASSE 2511/2512» à la page 4.


[2] A maximum of either 1 N.O. or 1 N.C. interlock may be added per starter. / Se puede agregar un máximo de 1 entrelace N.A. o 1 N.C. por arrancador.
Un seul interverrouillage N.O. ou 1 N.F. peut être ajouté par démarreur.


Table / Table / Tableau 6 : Factory Recommended Tightening Torques / Pares de apriete recomendados de fábrica
Couples de serrage recommandés par l'usine

Item Art.	Description / Descripción / Description			Tightening Torque / Par de apriete / Couple de serrage	
				lb-in / po / pulg	N•m
A	Contact actuator mechanism screws (2 per device)	Tornillos del mecanismo del actuador de contactos (2 por equipo)	Vis du mécanisme de l'actionneur de contacts (2 par dispositif)	18 – 21	2.0 – 2.4 2,0 – 2,4
B	Line side stationary contact fasteners (1 per pole)	Sujetadores de contactos fijos del lado de línea (1 por polo)	Attaches de contact fixe côté secteur (1 par pôle)	13 – 16	1.5 – 1.8 1,5 – 1,8
C	Load side stationary contact fasteners (1 per pole)	Sujetadores de contactos fijos del lado de carga (1 por polo)	Attaches de contact fixe côté charge (1 par pôle)	6 – 9	0.7 – 1.0 0,7 – 1,0
D	Pressure wire connector screw (2 per pole)	Tornillo conector del conductor de presión (2 por polo)	Vis connecteur du fil à pression (2 par pôle)	[1]	[1]
E	Overload thermal unit fastening screws (2 per element)	Tornillos sujetadores del elemento térmico de sobrecarga (2 por elemento)	Vis de fixation de l'unité thermique de surcharge (2 par élément)	18 – 21	2.0 – 2.4 2,0 – 2,4
F	Lug fastening screw (1 per pole)	Tornillo de sujeción de la zapata (1 por polo)	Vis de fixation de cosse (1 par pôle)	18 – 21	2.0 – 2.4 2,0 – 2,4
G	Wire pressure screw (1 per pole, line side)	Tornillo de presión del conductor (1 por polo, lado de línea)	Vis de pression de fils (1 par pôle, côté secteur)	[1]	[1]
H	Wire pressure screw (1 per pole, load side)	Tornillo de presión del conductor (1 por polo, lado de carga)	Vis de pression de fils (1 par pôle, côté charge)	[1]	[1]

[1] Torque as recommended on the device instruction sheet. / Par de apriete recomendado en la hoja de instrucciones del dispositivo.
Couple recommandé sur la fiche de directives du dispositif.

Square D and  are registered trademarks of Square D Company.

Square D y  son marcas registradas de Square D Company.

Square D et  sont des marques déposées de Square D Company.

Electrical equipment should be serviced only by qualified electrical maintenance personnel. No responsibility is assumed by Square D for any consequences arising out of the use of this material.

Solamente el personal de mantenimiento eléctrico especializado deberá prestar servicios de mantenimiento al equipo eléctrico. La Compañía no asume responsabilidad alguna por las consecuencias emergentes de la utilización de este material.

L'entretien du matériel électrique ne doit être effectué que par du personnel qualifié. La Société n'assume aucune responsabilité des conséquences éventuelles découlant de l'utilisation de ce matériel.

Square D Company
8001 Highway 64 East
Knightdale, NC 27545-9023 USA
(919) 266-3671

Importado en México por:
Schneider Electric México, S.A. de C.V.
Calz. J. Rojo Gómez 1121
Col. Gpe. del Moral 09300 México, D.F.
Tel. 686-30-00

Schneider Canada Inc.
19 Waterman Avenue, M4B 1 Y2
Toronto, Ontario
(416) 752-8020



California Proposition 65 Warning—Lead and Lead Compounds

Advertencia de la Proposición 65 de California—Plomo y compuestos de plomo

Avertissement concernant la Proposition 65 de Californie—Plomb et composés de plomb

⚠ WARNING: This product can expose you to chemicals including lead and lead compounds, which are known to the State of California to cause cancer and birth defects or other reproductive harm. For more information go to: www.P65Warnings.ca.gov.

⚠ ADVERTENCIA: Este producto puede exponerle a químicos incluyendo plomo y compuestos de plomo, que es (son) conocido(s) por el Estado de California como causante(s) de cáncer y defectos de nacimiento u otros daños reproductivos. Para mayor información, visite : www.P65Warnings.ca.gov.

⚠ AVERTISSEMENT: Ce produit peut vous exposer à des agents chimiques, y compris plomb et composés de plomb, identifiés par l'État de Californie comme pouvant causer le cancer et des malformations congénitales ou autres troubles de l'appareil reproducteur. Pour de plus amples informations, prière de consulter: www.P65Warnings.ca.gov.

All trademarks are the property of Schneider Electric SE, its subsidiaries, and affiliated companies.

Schneider Electric USA, Inc.
800 Federal Street
Andover, MA 01810 USA
888-778-2733
www.schneider-electric.us

Todas las marcas comerciales son propiedad de Schneider Electric SE, sus filiales y compañías afiliadas.

Importado en México por:
Schneider Electric México, S.A. de C.V.
Av. Ejercito Nacional No. 904
Col. Palmas, Polanco 11560 México, D.F.
55-5804-5000
www.schneider-electric.com.mx

Toutes les marques commerciales sont la propriété de Schneider Electric SE, ses filiales et compagnies affiliées.

Schneider Electric Canada, Inc.
5985 McLaughlin Road
Mississauga, ON L5R 1B8 Canada
800-565-6699
www.schneider-electric.ca