



Door-Mounted Operating Mechanism Mecanismo de funcionamiento montado en la puerta Mécanisme de fonctionnement monté sur la porte

Retain for future use. / Conservar para uso futuro. / À conserver pour usage ultérieur.

Class Clase Classe	Type Tipo Type
9421	LD1, LD4, LD7 LD14, LD44, LD74

Kit Contents

This bulletin contains instructions for assembling and installing Class 9421 door-mounted operating mechanisms. The circuit breaker must be purchased separately.

Kit Types **LD1, LD4, LD14**, and **LD44** contain all components necessary for a complete operating mechanism assembly. Verify that you received all components listed in Table 1.

Kit Types **LD7** and **LD74** are used in conjunction with individual component kits. A complete installation requires a handle kit and shaft kit in addition to the Type LD7 or LD74 operating mechanism kit.

See Table 2 on page 2 for additional kit information.

Contenido del kit

Este boletín contiene las instrucciones de montaje e instalación de los mecanismos de funcionamiento montados en la puerta clase 9421. El interruptor automático debe adquirirse por separado.

Los kits tipos **LD1, LD4, LD14** y **LD44** contienen todos los componentes necesarios para ensamblar el mecanismo de funcionamiento completo. Verifique que haya recibido todos los componentes que figuran en la tabla 1.

Los kits tipos **LD7** y **LD74** se usan junto con los kits de componentes individuales. Una instalación completa requiere un kit de palanca y un kit de eje además de un kit de mecanismo de funcionamiento tipo LD7 o LD74.

Consulte la tabla 2 en la página 2 para obtener información adicional sobre el kit.

Contenu du kit

Ce bulletin contient les directives pour l'assemblage et l'installation des mécanismes de fonctionnement montés sur la porte, classe 9421. Le disjoncteur doit être acheté séparément.

Les kits types **LD1, LD4, LD14** et **LD44** contiennent tous les composants nécessaires pour assembler le mécanisme de fonctionnement complet. Vérifier si tous les composants énumérés au tableau 1 ont été reçus.

Les kits types **LD7** et **LD74** sont utilisés conjointement avec les kits individuels de composants. Une installation complète nécessite un kit de manette et un kit d'arbre en plus du kit de mécanisme de fonctionnement type LD7 ou LD74.

Voir le tableau 2 à la page 2 pour les informations supplémentaires du kit.

Table / Tabla / Tableau 1 : Kit Contents / Contenido del kit / Contenu du kit

Item / Pieza / Art.	Description	Descripción	Description	Qty. / Cnt. / Qté
1	Operating Mechanism (see Table 2)	Mecanismo de funcionamiento (consulte la tabla 2).	Mécanisme de fonctionnement (voir le tableau 2)	1
2	Handle Assembly (see Table 2)	Ensamble de palanca (consulte la tabla 2)	Assemblage de la manette (voir le tableau 2)	1
3	Shaft (see Table 2)	Eje (consulte la tabla 2)	Arbre (voir le tableau 2)	1
4	Shaft Support Bracket [1]	Soporte sujetador del eje [1]	Support de l'arbre [1]	1
5	Screw #10-32 x 1/4 [1]	Tornillo no. 10-32 x 1/4 [1]	Vis n° 10-32 x 1/4 [1]	2
6	Screw 1/4-20 x 3/4	Tornillo de 1/4-20 x 3/4	Vis de 1/4-20 x 3/4 po	3
7	Screw 1/4-20 x 1/2	Tornillo de 1/4-20 x 1/2	Vis de 1/4-20 x 1/2 po	3
8	Washer 1/4	Arandela sencilla de 1/4	Rondelle de 1/4 po	3
9	Lock Washer 1/4	Arandela de sujeción de 1/4	Rondelle de sûreté de 1/4 po	3
10	Washer 1/4	Arandela sencilla de 1/4	Rondelle de 1/4 po	1
11	Screw 1/4-20 x 1	Tornillo de 1/4-20 x 1	Vis de 1/4-20 x 1 po	1
12	Nut 1/4-20	Tuerca de 1/4-20	Écrou de 1/4 -20	1
13	Lock Washer 1/4	Arandela de sujeción de 1/4	Rondelle de sûreté de 1/4 po	1
14	Handle Gasket	Empaque de la palanca	Garniture de la manette	1
15	Direct Operating Handle [2]	Palanca de funcionamiento directo [2]	Manette de fonctionnement direct [2]	

[1] Included only with the 9421LS13 shaft kit. / Incluida únicamente con el kit de eje 9421LS13. / Inclus seulement avec le kit d'arbre 9421LS13.

[2] Included only with the 9421LH79 direct operating handle. / Incluida únicamente con la palanca de funcionamiento directo 9421LH79. / Inclus seulement avec la manette de fonctionnement direct 9421LH79.

Table / Tabla / Tableau 2 : Kit Components / Componentes del kit / Composants des kits

For use with / Para utilizarse con À utiliser avec	Operating Mechanism Kit / Kit de mecanismo de funcionamiento / Kit de mécanisme de fonctionnement	Accessories in Kit / Accesorios incluidos con el kit / Accessoires compris dans le kit			
		Handle Assembly Kit / Kit de ensamble de la palanca / Kit de l'assemblage de la manette		Shaft Kit / Kit de eje / Kit de l'arbre	
Circuit Breaker / Interruptor automático / Disjoncteur		Catalog No. / No. de cat. / Nº de cat.	Description / Descripción / Description	Catalog No. / No. de cat. / Nº de cat.	Mounting Depth / Profundidad de montaje / Profondeur de montage in. / pulg / po (mm)
3-Pole / 3 polos / tripolaire (400–600 A)					
<ul style="list-style-type: none"> Type / Tipo / Type NSJ PowerPact <ul style="list-style-type: none"> D frame / marco D / châssis D L frame / marco L / châssis L 	9421LD1	9421LH6	<ul style="list-style-type: none"> 6 in. / pulg / po (152 mm) painted / pintado / peint UL Type / Tipo UL / Type UL : 1, 12, 3R 	9421LS8	7.25–12.06 (184–306)
	9421LD4			9421LS13	7.25–22.63 (184–575)
	9421LD7		—		—
4-Pole / 4 polos / Quadripolaire (300–1200 A)					
PowerPact L frame / marco L / châssis L	9421LD14	9421LH6	<ul style="list-style-type: none"> 6 in. / pulg / po (152 mm) painted / pintado / peint UL Type / Tipo UL / Type UL : 1, 12, 3R 	9421LS8	7.25–12.06 (184–306)
	9421LD44			9421LS13	7.25–22.63 (184–575)
	9421LD74		—		—
All / Todos / Tous	All / Todos / Tous	9421LH79	Direct Operating Handle / Palanca de funcionamiento directo / Manette de fonctionnement direct		—

Installation

Before beginning the installation, read the **entire** installation section. The numbers and letters in parentheses refer to Table 1 and Figure 1 unless otherwise indicated.

Instalación

Lea **toda** la sección de instalación antes de comenzar la instalación. Los números y letras en paréntesis se refieren a la tabla 1 y figura 1 a no ser que se indique lo contrario.

Installation

Avant de commencer l'installation, lire la section sur l'installation **en entier** . Les numéros et lettres entre parenthèses correspondent au tableau 1 et à la figure 1, sauf indication contraire.

⚠ DANGER / PELIGRO / DANGER

HAZARD OF ELECTRIC SHOCK, EXPLOSION, OR ARC FLASH

- Apply appropriate personal protective equipment (PPE) and follow safe electrical work practices. See NFPA 70E, NOM-029-STPS-2011, or CSA Z462.
- Disconnect all power before working on equipment.
- Verify by measurement that all voltage is disconnected.

Failure to follow these instructions will result in death or serious injury.

PELIGRO DE DESCARGA ELÉCTRICA, EXPLOSIÓN O DESTELLO POR ARQUEO

- Utilice equipo de protección personal (EPP) apropiado y siga las prácticas de seguridad en trabajos eléctricos establecidas por su Compañía, consulte la norma 70E de NFPA, NOM-029-STPS-2011 o Z462 de CSA.
- Desconecte toda la alimentación que suministra al equipo antes de realizar cualquier trabajo en él.
- Utilice un dispositivo de medición para verificar que no haya tensión.

El incumplimiento de estas instrucciones podrá causar la muerte o lesiones serias.

RISQUE D'ÉLECTROCUTION, D'EXPLOSION OU ÉCLAIR D'ARC ÉLECTRIQUE

- Portez un équipement de protection personnelle (ÉPP) approprié et observez les méthodes de travail électrique sécuritaire. Voir NFPA 70E, NOM-029-STPS-2011 ou CSA Z462.
- Coupez toutes les alimentations avant d'y travailler.
- Vérifiez avec un appareil de mesure si toute la tension est coupée.

Si ces directives ne sont pas respectées, cela entraînera la mort ou des blessures graves.

Mounting the Circuit Breaker and Operating Mechanism

- Open the disconnect means ahead of the circuit breaker.

Montaje del interruptor automático y mecanismo de funcionamiento

- Abra el dispositivo de desconexión delante del interruptor automático.

Montage du disjoncteur et du mécanisme de fonctionnement

- Ouvrir le sectionneur en amont du disjoncteur.

2. Determine the circuit breaker panel location (see Figure 1 on page 4). Locate, drill, and tap the mounting holes (M5 x 0.8) into the panel.
3. Make certain that the toggle extension is mounted on the circuit breaker.

The circuit breaker toggle extension is included in the circuit breaker packaging. Mount the toggle extension on the toggle and tighten according to the instructions included with the circuit breaker.

4. Slide the circuit breaker into the operating mechanism so that the circuit breaker toggle nests within the operating mechanism's actuator and the mounting holes line up.
5. Mount the circuit breaker and operating mechanism to the panel using the screws provided with the circuit breaker. Tighten the screws as described in the instructions included with the circuit breaker.

Inserting the Shaft

See Table 1 on page 1 for item numbers.

NOTE: A shaft support bracket is required if the shaft is >10 in. (254 mm).

1. Determine the enclosure mounting depth (**H** in Figure 1 on page 4). Calculate and cut the shaft to length (**L**).
 $L = H - 4.25 \text{ in. (108 mm)}$
2. Drill the hole for the shaft mounting screw:
 - a. Insert the shaft until it is completely seated in the operating mechanism.
 - b. While holding the shaft in place, mark the shaft through the shaft mounting hole.
 - c. Remove the shaft and drill a 9/32 in. (7 mm) diameter hole through the mark on the shaft.

2. Determine la ubicación del interruptor automático en el tablero (vea la figura 1 en la página 4). Localice, perforo y taladre los agujeros de montaje en el tablero (M5 x 0,8).
3. Asegúrese de que la extensión de palanca articulada esté montada en el interruptor automático.

La extensión de la palanca articulada del interruptor automático viene incluida con el interruptor. Monte la extensión de la palanca articulada en la palanca y apriete los herrajes según los datos de par de apriete indicados en el boletín de instrucciones del interruptor automático.

4. Deslice el interruptor automático hasta encajarlo en el mecanismo de funcionamiento de manera que la palanca articulada del interruptor automático se encaje en el accionador del mecanismo de funcionamiento y que los agujeros de montaje se alineen.
5. Monte el interruptor automático y mecanismo de funcionamiento en el tablero utilizando los tornillos incluidos con el interruptor. Apriete los tornillos como se describe en las instrucciones incluidas con el interruptor automático.

Inserción del eje

Consulte la tabla 1 en la página 1 para obtener los números de los artículos.

NOTA: Un soporte sujetador de eje es necesario si el eje es > 254 mm (10 pulg).

1. Determine la profundidad de montaje del gabinete (**H**, figura 1 en la página 4). Calcule y corte el eje en la longitud (**L**).
 $L = H - 108 \text{ mm (4,25 pulg)}$
2. Perfore el agujero para el tornillo de montaje del eje:
 - a. Inserte el eje hasta que se encuentre completamente apoyado en el mecanismo de funcionamiento.
 - b. Mientras sostiene el eje en su lugar, marque el eje por el agujero de montaje.
 - c. Retire el eje y perforo un agujero de 9/32 pulg (7 mm) de diámetro en la marca del eje.

2. Déterminer l'emplacement du disjoncteur dans le panneau (voir la figure 1 à la page 4). Localiser, percer et tarauder les trous de montage sur le panneau (M5 x 0,8).
3. S'assurer que le prolongateur de la manette à bascule est installé sur le disjoncteur.

Le prolongateur de manette à bascule du disjoncteur est inclus dans le paquet du disjoncteur. Monter le prolongateur de la manette sur la manette à bascule et serrer conformément aux directives jointes au disjoncteur.

4. Glisser le disjoncteur dans le mécanisme de fonctionnement de sorte que sa manette à bascule se place dans l'actionneur du mécanisme de fonctionnement et que les trous de montage soient alignés.
5. Monter le disjoncteur et le mécanisme de fonctionnement sur le panneau à l'aide des vis fournies avec le disjoncteur. Serrer les vis comme indiqué dans les directives incluses avec le disjoncteur.

Insertion de l'arbre

Pour les numéros des articles, consulter le tableau 1 à la page 1.

REMARQUE : Un support de l'arbre est requis si l'arbre est >254 mm (10 po).

1. Déterminer la profondeur de montage du coffret (**H**, figure 1 à la page 4). Calculer et couper l'arbre à la longueur (**L**).
 $L = H - 108 \text{ mm (4,25 po)}$
2. Percer le trou pour la vis de montage de l'arbre :
 - a. Insérer l'arbre jusqu'à ce qu'il soit complètement en place dans le mécanisme de fonctionnement.
 - b. Tout en maintenant l'arbre en place, faire un repère par le trou de montage.
 - c. Retirer l'arbre et percer un trou de 9/32 po (7 mm) de diamètre à l'endroit du repère marqué dessus.

- | | | |
|--|---|---|
| <p>3. Reinsert the shaft into the operating mechanism and secure it with a screw (11), lock washer (13), washer (10), and nut (12). Torque to 66 lb-in. (7.5 N•m).</p> | <p>3. Vuelva a insertar el eje en el mecanismo de funcionamiento y sujételo con un tornillo (11), una arandela de sujeción (13), arandela sencilla (10) y tuerca (12). Apriete los herrajes en 66 lbs-pulg (7,5 N•m).</p> | <p>3. Réinsérer l'arbre dans le mécanisme de fonctionnement et le fixer à l'aide d'une vis (11), d'une rondelle de sûreté (13), d'une rondelle (10) et d'un écrou (12). Serrer au couple de 66 lb-po (7,5 N•m).</p> |
|--|---|---|

Figure / Figura / Figure 1 : Panel Drilling and Handle Assembly / Perforación del tablero y ensamble de la palanca / Perçage du panneau et assemblage de la manette

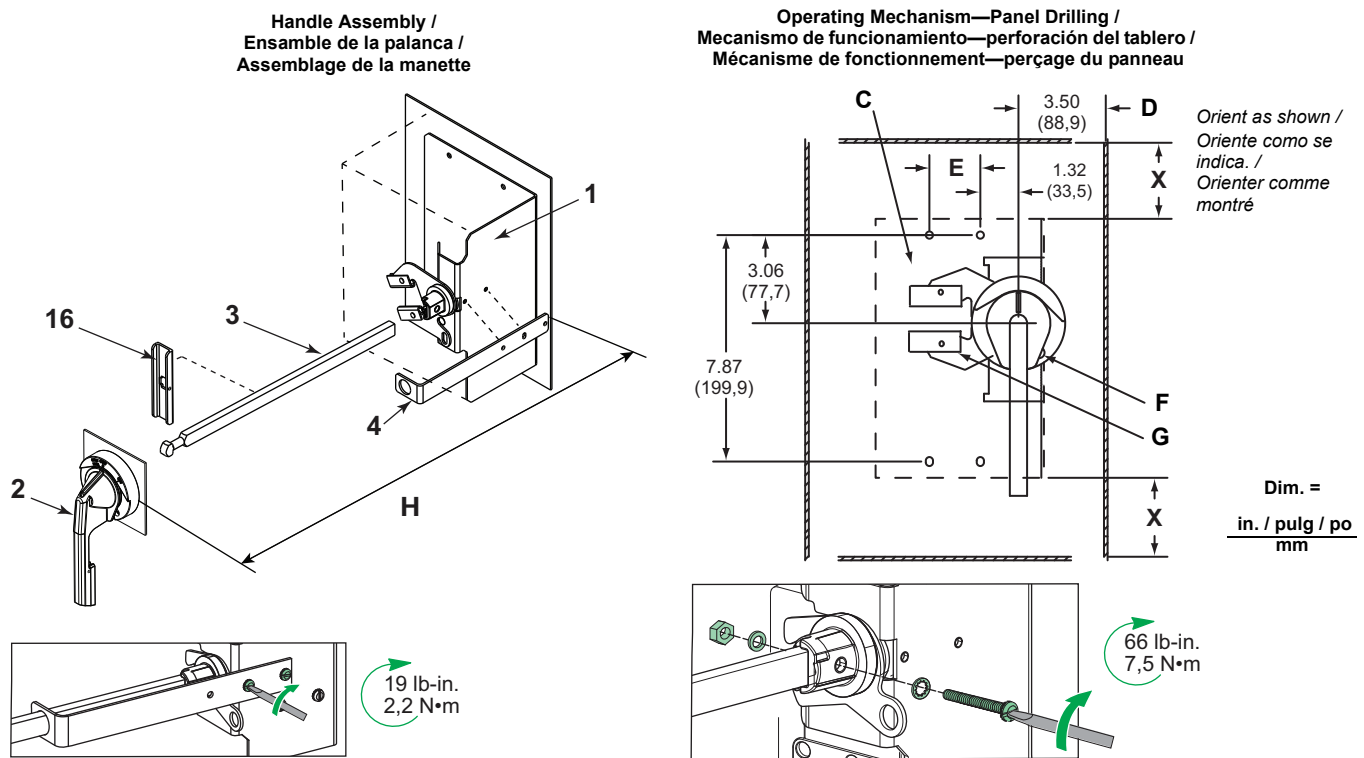


Table / Tabla / Tableau 3 : Legend / Leyenda / Légende

A	Enclosure door	Puerta del gabinete	Porte du coffret
B	Panel	Tablero	Panneau
C	Circuit breaker	Interruptor automático	Disjoncteur
D	Minimum dimension to the handle centerline, if the hinge is on the right.	Distancia mínima a la línea central de la palanca, si la bisagra se encuentra a la derecha.	Distance minimale à la ligne centrale de la manette, si la charnière est sur le droite.
E	3-pole: 1.77 (45) 4-pole: 3.54 (90)	3 polos: 1,77 (45) 4 polos: 3,54 (90)	Tripolaire : 1,77 (45) Quadripolaire : 3,54 (90)
F	Interlock pin location	Ubicación del pasador de bloqueo	Emplacement de la goupille d'interverrouillage
G	Actuator	Accionador	Actionneur
H	See Table 4.	Vea la tabla 4.	Voir le tableau 4.
X	Minimum dimension to the wall or barrier, to ensure adequate wire bending space. Refer to NEC article 430-10.	Distancia mínima a la pared o barrera, para asegurarse de que haya espacio adecuado para el doblaje de los cables. Consulte el artículo 430-10 del NEC (NOM-001-SEDE).	Distance minimale au mur ou à la cloison, afin d'assurer un espace de courbure adéquat des fils. Consulter l'article 430-10 du NEC (É.-U.).

Table / Tabla / Tableau 4 : Shaft Length / Longitud del eje / Longueur de l'arbre

<p>Shaft Length (L) where H is the mounting depth [1] / Longitud del eje (L) donde H es la profundidad de montaje [1] / Longueur (L) de l'arbre, H étant la profondeur de montage [1]</p>		<p>[1] For minimum and maximum mounting depths, see Table 2 on page 2. / Consulte la tabla 2 en la página 2 para obtener las medidas mínima y máxima de profundidad de montaje. / Pour les profondeurs minimales et maximales de montage, voir le tableau 2 à la page 2.</p>
in. / pulg / po	mm	
L = H - 4.25 in.	L = H - 108 mm	

Door Drilling

Read carefully.

- Dab some grease on the shaft tip and gently close the door until it contacts the shaft tip. Use the grease mark on the door as the center for the handle mounting hole (see Figure 2), except:
 - If the cut shaft length is 12 in. (305 mm) or longer, move the centerpoint **down** 1/8 in. (3 mm) to compensate for a slight shaft droop due to the shaft weight.
 - If the operating shaft centerline is less than 12 in. (305 mm) from the door hinge point, move the centerpoint 1/8 in. (3 mm) **toward the door hinge**.
- Using the centerpoint identified in Step 1, drill a 1/8 in. (3 mm) diameter pilot hole.
- Center the 1-3/8 in. (35 mm) diameter hole from Figure 2 on the pilot hole. Mark and drill the holes according to Figure 2.

Perforación de la puerta

Lea detenidamente.

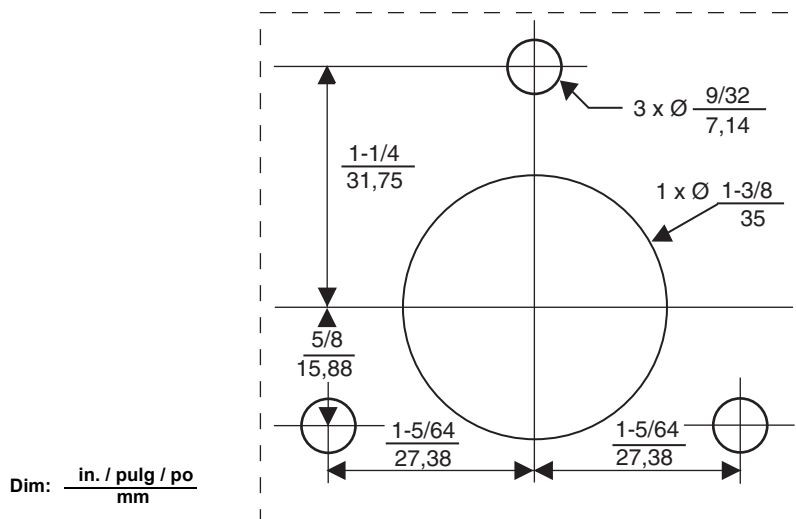
- Unte un poco de grasa en la punta del eje y cierre suavemente la puerta hasta hacer contacto con la punta del eje. Use la marca de grasa en la puerta como guía para centrar el agujero de montaje de la palanca (vea la figura 2), excepto:
 - Si la longitud del eje es de 305 mm (12 pulg) o más largo, desplace el punto central **hacia** abajo 3 mm (1/8 pulg) para compensar la inclinación ligera del eje debido a su peso.
 - Si la línea central del eje de funcionamiento es menor que 305 mm (12 pulg) desde el perno de la bisagra de la puerta, desplace el punto central 1/8 pulg (3 mm) **hacia la bisagra de la puerta**.
- Tomando como referencia el punto central identificado en el paso 1, haga un agujero guía de 1/8 pulg (3 mm).
- Centre el agujero de 1-3/8 pulg (35 mm) de la figura 2 en el agujero guía. Marque y perforo los agujeros de acuerdo con la figura 2.

Perçage de la porte

Lire attentivement.

- Mettre un peu de graisse sur le bout de l'arbre et fermer doucement la porte jusqu'à ce qu'elle soit en contact avec le bout de l'arbre. Utiliser la marque de graisse sur la porte comme centre du trou de montage de la manette (voir la figure 2), sauf :
 - Si la longueur de l'arbre est de 305 mm (12 po) ou plus, déplacer le point central **vers le bas** de 3 mm (1/8 po) pour compenser la légère tendance de l'arbre à s'incliner par suite de son poids.
 - Si la ligne centrale de l'arbre de fonctionnement est à moins de 305 mm (12 po) du point de charnière de la porte, déplacer le point central de 1/8 po (3 mm) **en direction de la charnière**.
- En utilisant le point central identifié au point 1, percer un trou de guidage d'un diamètre de 1/8 po (3 mm).
- Centrer le trou de 1-3/8 po (35 mm) de diamètre de la figure 2 sur le trou de guidage. Marquer et percer les trous de fonction de la figure 2.

Figure / Figura / Figure 2 : Door Drilling Dimensions / Dimensiones de perforación de la puerta / Dimensions de perçage de la porte



NOTE: Do **not** use as a drilling template. This figure might not print to scale.

NOTA: **No** la utilice como una plantilla de perforación. Esta figura no podrá imprimirse a escala.

REMARQUE : **Ne pas** utiliser comme gabarit de perçage. Cette figure pourrait ne pas s'imprimer à l'échelle.

Mounting the Handle Assembly

Install the operating mechanism so that the enclosure door cannot be opened with the operating handle and circuit breaker in the On position. See Table 1 on page 1 for item numbers.

NOTE: If the enclosure door thickness is greater than 14 gauge (0.075 in. / 2 mm), use the longer self-tapping screws (6).

1. Mount the handle assembly and gasket (14) using the self-tapping screws (7), lock washers (9), and washers (8). Tighten to 66 lb-in. (7.5 N•m).
2. If the shaft is longer than 10 in. (254 mm):
 - a. With the two screws (5), mount the shaft support bracket assembly (4) to the operating mechanism. Attach the screws loosely.
 - b. Ensure that the shaft is free to rotate after mounting the support bracket. You can use the direct operating handle 9421LH79 to turn the shaft to the circuit breaker On and Off positions.
 - c. If binding occurs, realign the support bracket assembly.
 - d. Tighten the screws to 19 lb-in. (2.2 N•m).
3. Turn the circuit breaker and operating handle to the Off position and close the door. The handle assembly should cleanly engage the shaft.

NOTE: The handle is spring loaded, requiring some force to catch the shaft. This is normal.
4. Check the On-Off operation. If the mechanism binds, check the handle assembly and shaft alignment. Realign as necessary.

Montaje del ensamble de la palanca

Instale el mecanismo de funcionamiento de manera que la puerta del gabinete no se pueda abrir con la palanca de funcionamiento y el interruptor automático en la posición de cerrado (I/ON). Consulte tabla 1 en la página 1 para obtener los números de los artículos.

NOTA: Si el grosor de la puerta del gabinete es mayor que 0,075 pulg / 2 mm (tamaño 14), utilice los tornillos autorroscantes más largos (6).

1. Monte el ensamble de la palanca y el empaque (14) utilizando los tornillos autorroscantes (7), arandelas de sujeción (9) y arandelas sencillas (8). Apriete los herrajes en 66 lbs-pulg (7,5 N•m).
2. Si el eje es más largo que 10 pulg (254 mm):
 - a. utilizando los dos tornillos (5), monte el ensamble del soporte sujetador del eje (4) en el mecanismo de funcionamiento. No apriete los tornillos.
 - b. asegúrese de que el eje gire libremente después de montar el soporte sujetador. Puede utilizar la palanca de funcionamiento directo 9421LH79 para girar el eje a las posiciones de cerrado (I/ON) y abierto (OFF/O) del interruptor automático.
 - c. si se llega a trabar, vuelva a alinear el ensamble de soporte sujetador.
 - d. apriete los tornillos en 19 lbs-pulg (2,2 N•m).
3. Gire la palanca del mecanismo de funcionamiento y el interruptor a la posición de abierto (O/OFF) y cierre la puerta. El ensamble de palanca deberá enganchar el eje sin problema.

NOTA: La palanca es de resorte, por lo tanto, es necesario ejercer un poco de fuerza para enganchar el eje. Esto es normal.
4. Revise el funcionamiento de cerrado (I/ON) y abierto (OFF/O). Si el mecanismo se traba, revise la alineación del ensamble de la palanca y del eje. Vuelva a alinear si es necesario.

Montage de l'assemblage de la manette

Installer le mécanisme de fonctionnement de sorte que la porte du coffret ne puisse pas être ouverte alors que la manette de fonctionnement et le disjoncteur se trouvent en position de marche (I/ON). Pour les numéros des articles, consulter le tableau 1 à la page 1.

REMARQUE : Si l'épaisseur de la porte du coffret est supérieure à 2 mm / 0,075 po (calibre 14), utiliser les vis auto-taraudeuses plus longues (6).

1. Monter l'assemblage de la manette et la garniture (14) à l'aide des vis auto-taraudeuses (7), rondelles de sûreté (9) et rondelles (8). Serrer au couple de 66 lb-po (7,5 N•m).
2. Si la longueur de l'arbre est supérieure à 10 po (254 mm) :
 - a. À l'aide des deux vis (5), monter l'assemblage de support de l'arbre (4) sur le mécanisme de fonctionnement. Ne pas serrer les vis.
 - b. S'assurer que l'arbre peut tourner librement après le montage du support. Il est possible d'utiliser la manette de fonctionnement direct 9421LH79 pour tourner l'arbre sur les positions de marche (I/ON) et d'arrêt (O/OFF) du disjoncteur.
 - c. Si un coincement se produit, réaligner l'assemblage de support.
 - d. Serrer les vis au couple de 19 lb-po (2,2 N•m).
3. Mettre le disjoncteur et la manette de fonctionnement à la position d'arrêt (O/OFF) et fermer la porte. L'assemblage de la manette doit pouvoir engager l'arbre nettement.

REMARQUE : La manette est armée par ressort et exige une certaine force pour attraper l'arbre. C'est normal.
4. Vérifier le fonctionnement de marche (I/ON) et d'arrêt (O/OFF). Si le mécanisme se grippe, vérifier l'alignement de l'assemblage de la manette et de l'arbre. Réaligner au besoin.

5. Close the door and turn the operating handle to the On position. Verify that the enclosure door cannot be opened with the handle and circuit breaker in the On position.

If an authorized person requires access when the operating handle and circuit breaker are in the On position, use a screwdriver to turn the interlock pin and defeat the interlock mechanism. See Figure 1 on page 4.

5. Cierre la puerta y coloque la palanca de funcionamiento en la posición de cerrado (I/ON). Verifique que la puerta del gabinete no se pueda abrir con la palanca de funcionamiento y el interruptor en la posición de cerrado (I/ON).

Si una persona autorizada requiere acceso cuando la palanca de funcionamiento y el interruptor automático están en la posición de cerrado (I/ON), utilice un destornillador para hacer girar el pasador de bloqueo e invalidar el mecanismo de bloqueo. Vea la figura 1 en la página 4.

5. Fermer la porte et mettre la manette de fonctionnement à la position de marche (I/ON). S'assurer que la porte du coffret ne peut pas être ouverte alors que la manette et le disjoncteur sont en position de marche (I/ON).

Si une personne autorisée demande accès quand la manette de fonctionnement et le disjoncteur sont en position de marche (I/ON), employer un tournevis pour faire pivoter la goupille d'interverrouillage et neutraliser le mécanisme d'interverrouillage. Voir la figure 1 à la page 4.

⚠ DANGER / PELIGRO / DANGER

HAZARD OF ELECTRIC SHOCK, EXPLOSION, OR ARC FLASH

- Apply appropriate personal protective equipment (PPE) and follow safe electrical work practices. See NFPA 70E, NOM-029-STPS-2011, or CSA Z462.
- After installation, verify that the door cannot be opened with the operating handle and circuit breaker in the On position.

Failure to follow these instructions will result in death or serious injury.

PELIGRO DE DESCARGA ELÉCTRICA, EXPLOSIÓN O DESTELLO POR ARQUEO

- Utilice equipo de protección personal (EPP) apropiado y siga las prácticas de seguridad en trabajos eléctricos establecidas por su Compañía, consulte la norma 70E de NFPA, NOM-029-STPS-2011 o Z462 de CSA.
- Después de la instalación, verifique que la puerta no se pueda abrir con la palanca de funcionamiento y el interruptor automático en la posición de cerrado (I/ON).

El incumplimiento de estas instrucciones podrá causar la muerte o lesiones serias.

RISQUE D'ÉLECTROCUTION, D'EXPLOSION OU ÉCLAIR D'ARC ÉLECTRIQUE

- Portez un équipement de protection personnelle (ÉPP) approprié et observez les méthodes de travail électrique sécuritaire. Voir NFPA 70E, NOM-029-STPS-2011 ou CSA Z462.
- Après l'installation, assurez-vous que la porte ne peut pas être ouverte alors que la manette de fonctionnement et le disjoncteur sont en position de marche (I/ON).

Si ces directives ne sont pas respectées, cela entraînera la mort ou des blessures graves.

Testing the Reset Operation

1. Turn off the system power.
2. Turn the operating handle to the Off position and open the enclosure door.
3. Turn the shaft to the circuit breaker On position. You can use the direct operating handle (9421LH79) if available.
4. Trip the circuit breaker using the push-to-trip button.
5. Move the operating handle midway between the Off and On positions.

Prueba de la función de restablecimiento

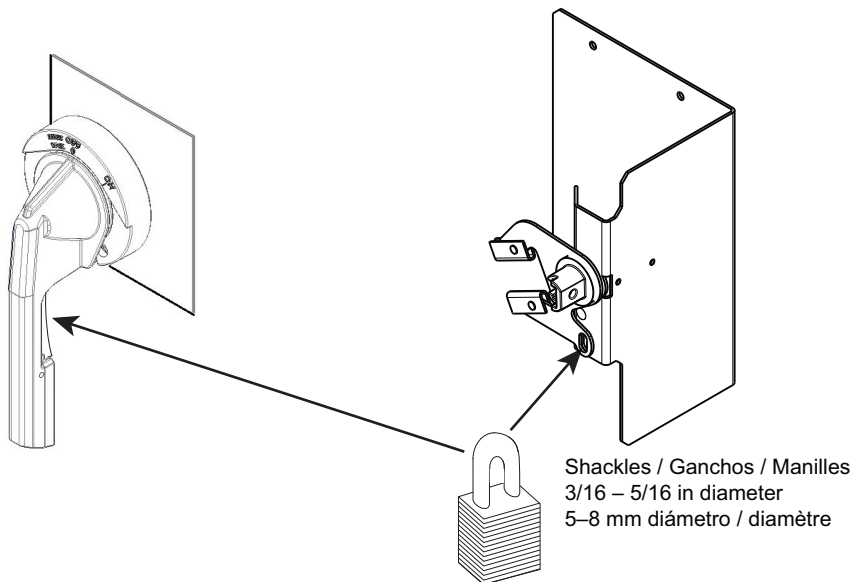
1. Desconecte la alimentación eléctrica.
2. Gire la palanca de funcionamiento a la posición de abierto (O/OFF) y abra la puerta del gabinete.
3. Gire el eje a la posición de cerrado (I/ON) del interruptor automático. Puede utilizar la palanca de funcionamiento directo (9421LH79) si está disponible.
4. Dispare el interruptor automático presionando el botón de disparo.
5. Mueva la palanca de funcionamiento en el punto medio entre las posiciones de abierto (O/OFF) y cerrado (I/ON).

Essai du fonctionnement de réarmement

1. Mettre le système hors tension.
2. Mettre la manette de fonctionnement à la position d'arrêt (O/OFF) et ouvrir la porte du coffret.
3. Tourner l'arbre sur la position de marche (I/ON) du disjoncteur. Il est possible d'utiliser la manette de fonctionnement direct (9421LH79) si elle est disponible.
4. Déclencher le disjoncteur en appuyant sur le bouton pousser-pour-déclencher.
5. Placer la manette de fonctionnement à mi-course entre les positions d'arrêt (O/OFF) et de marche (I/ON).

- | | | |
|--|---|--|
| <p>6. Close the door onto the shaft and simultaneously rotate the screwdriver interlock pin. If properly installed, the handle will engage the shaft, allowing the door to close.</p> <p>7. Move the operating handle to the Reset position and test for proper On-Off function.</p> | <p>6. Cierre la puerta sobre el eje y gire simultáneamente el pasador de bloqueo con el destornillador. Si fue instalada correctamente, la palanca enganchará el eje, y entonces será posible cerrar la puerta.</p> <p>7. Coloque la palanca de funcionamiento en la posición de restablecimiento y pruebe las funciones de abierto y cerrado para asegurarse de que funcionan correctamente.</p> | <p>6. Fermer la porte sur l'arbre et faire pivoter simultanément la goupille d'interverrouillage avec un tournevis. Si l'installation est correcte, la manette va engager l'arbre, permettant à la porte de se fermer.</p> <p>7. Mettre la manette de fonctionnement sur la position de réarmement (Reset) et faire un essai de la fonction marche-arrêt pour s'assurer de son bon fonctionnement.</p> |
|--|---|--|

Figure / Figura / Figure 3 : Padlocking / Bloqueo con candado / Cadenassage



Electrical equipment should be installed, operated, serviced, and maintained only by qualified personnel. No responsibility is assumed by Schneider Electric for any consequences arising out of the use of this material.

Schneider Electric and Square D are trademarks and the property of Schneider Electric SE, its subsidiaries, and affiliated companies. All other trademarks are the property of their respective owners.

Schneider Electric USA, Inc.

800 Federal Street
Andover, MA 01810 USA
888-778-2733
www.schneider-electric.us

Solamente el personal calificado deberá instalar, hacer funcionar y prestar servicios de mantenimiento al equipo eléctrico. Schneider Electric no asume responsabilidad alguna por las consecuencias emergentes de la utilización de este material.

Schneider Electric y Square D son marcas comerciales y propiedad de Schneider Electric SE, sus filiales y compañías afiliadas. Todas las otras marcas comerciales son propiedad de sus respectivos propietarios.

Importado en México por:
Schneider Electric México, S.A. de C.V.
Av. Ejército Nacional No. 904
Col. Palmas, Polanco 11560 México, D.F.
55-5804-5000
www.schneider-electric.com.mx

Seul un personnel qualifié doit effectuer l'installation, l'utilisation, l'entretien et la maintenance du matériel électrique. Schneider Electric n'assume aucune responsabilité des conséquences éventuelles découlant de l'utilisation de cette documentation.

Schneider Electric et Square D sont des marques commerciales et la propriété de Schneider Electric SE, ses filiales et compagnies affiliées. Toutes les autres marques commerciales sont la propriété de leurs propriétaires respectifs.

Schneider Electric Canada, Inc.

5985 McLaughlin Road
Mississauga, ON L5R 1B8 Canada
800-565-6699
www.schneider-electric.ca