



Multi-Pole Mechanically Held AC Lighting Contactors Contactores de alumbrado de ~ mecánicamente sostenidos multipolares Contacteurs d'éclairage ~ (ca) retenus mécaniquement multipolaires

Retain for future use. / Conservar para uso futuro. / À conserver pour usage ultérieur.

Class Clase Classe	Type Tipo Type	Series Serie Série
8903	LXG, LXF, LXW, LXA, LXO	B

Introduction

The 8903LX mechanically held lighting contactor is available in 2, 3, 4, 6, 8, 10, and 12 pole versions. This contactor comes with coil clearing contacts and a double-throw status contact as standard. The contactor is shipped with all poles normally open (N.O.). All poles are convertible, and a maximum of six poles can be normally closed (N.C.) at one time. The lighting contactors are rated 20 A (tungsten) or 30 A (fluorescent).

Introducción

El contactor de alumbrado mecánicamente sostenido 8903LX está disponible en versiones de 2, 3, 4, 6, 8, 10 y 12 polos. Este contactor viene con contactos de desactivación de la bobina y un contacto de estado de doble tiro. El contactor se envía con todos los polos normalmente abiertos (N.A.). Todos los polos se pueden convertir y un máximo de seis polos pueden estar normalmente cerrados (N.C.) en un momento dado. Los contactores de alumbrado son de 20 A (tungsteno) o 30 A (fluorescente).

Introduction

Le contacteur d'éclairage 8903LX maintenu mécaniquement est disponible en versions à 2, 3, 4, 6, 8, 10 et 12 pôles. Ce contacteur est livré de façon standard avec des contacts de désactivation de la bobine et un contact d'état bidirectionnel. Le contacteur est expédié avec tous les pôles normalement ouverts (N.O.). Tous les pôles sont convertibles et six pôles au maximum peuvent être normalement fermés (N.F.) à un moment donné. Les contacteurs d'éclairage ont une intensité nominale de 20 A (tungstène) ou 30 A (fluorescents).

NOTICE / AVISO / AVIS

EQUIPMENT DAMAGE HAZARD

Do not bypass the coil clearing contacts on this device. The contactor coils are not continuously-rated.

Failure to follow these instructions will shorten the life of the coil and cause an AC hum.

PELIGRO DE DAÑO AL EQUIPO

No derive los contactos de desactivación de la bobina en este dispositivo. Las bobinas del contactor no son de trabajo continuo.

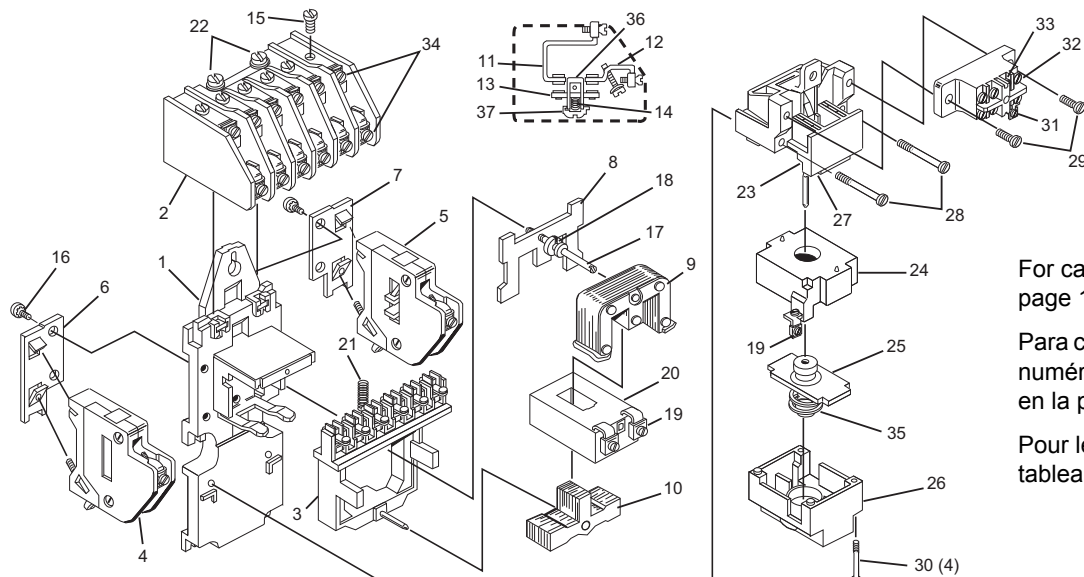
El incumplimiento de estas instrucciones acortará la vida útil de la bobina y causará un zumbido de ca (~).

RISQUE DE DOMMAGES MATÉRIELS

Ne contournez pas les contacts de désactivation de la bobine sur ce dispositif. Les bobines de contacteurs ne sont pas de service continu.

Si ces directives ne sont pas respectées, cela réduira la durée de vie de la bobine et entraînera un ronflement du courant alternatif.

Figure / Figura / Figure 1 : Contactor Assembly / Ensamble del contactor / Assemblage du contacteur



For callouts, see Table 5 on page 11.

Para conocer las designaciones numéricas, consulte la tabla 5 en la página 11.

Pour les légendes, voir le tableau 5 à la page 11.

⚠ DANGER / PELIGRO / DANGER

<p>HAZARD OF ELECTRIC SHOCK, EXPLOSION, OR ARC FLASH</p> <p>Disconnect all power before working on equipment.</p> <p>Failure to follow these instructions will result in death or serious injury.</p>	<p>PELIGRO DE DESCARGA ELÉCTRICA, EXPLOSIÓN O DESTELLO POR ARQUEO</p> <p>Desenergice el equipo antes de realizar cualquier trabajo en él.</p> <p>El incumplimiento de estas instrucciones podrá causar la muerte o lesiones serias.</p>	<p>RISQUE D'ÉLECTROCUTION, D'EXPLOSION OU D'ÉCLAIR D'ARC</p> <p>Coupez toutes les alimentations avant d'y travailler.</p> <p>Si ces directives ne sont pas respectées, cela entraînera la mort ou des blessures graves.</p>
---	---	---

⚠ WARNING / ADVERTENCIA / AVERTISSEMENT

<p>UNINTENTIONAL EQUIPMENT OPERATION</p> <p>Disconnect all power before manually operating equipment to avoid contact arcing and unexpected load energization.</p> <p>Failure to follow these instructions can result in death, serious injury, or equipment damage.</p>	<p>FUNCIONAMIENTO ACCIDENTAL DEL EQUIPO</p> <p>Desconecte toda la alimentación antes de hacer funcionar manualmente el equipo para evitar la formación de arcos y la energización de carga inesperada.</p> <p>El incumplimiento de estas instrucciones puede causar la muerte, lesiones serias o daño al equipo.</p>	<p>FONCTIONNEMENT INATTENDU DE L'APPAREIL</p> <p>Coupez toute l'alimentation avant d'actionner manuellement cet appareil, pour éviter la formation d'arcs électriques sur les contacts ou une alimentation inattendue de la charge.</p> <p>Si ces directives ne sont pas respectées, cela peut entraîner la mort, des blessures graves ou des dommages matériels.</p>
--	--	---

Manual Operation

To operate the contactor manually:

1. **Disconnect all power.**
2. To latch the contactor, depress the latch rod (Figure 2 on page 3) with an electrically insulated tool.
3. To unlatch the contactor, depress the armature ring (Figure 2 on page 3) with an electrically insulated tool.

Installation and Wiring

See Figure 1 on page 1 for numbered items.

This contactor is designed for three-point mounting on a vertical plane using dimensions A or B (see Figure 2 on page 3), with the power terminals up and the armature down.

- Dimension B is preferred because the mounting screws are more accessible.

Funcionamiento manual

Para hacer funcionar manualmente el contactor:

1. **Desconecte toda la alimentación.**
2. Para enganchar el contactor, oprima la varilla de enganche (figura 2 en la página 3) con una herramienta eléctricamente aislada.
3. Para desenganchar el contactor, oprima el anillo de la armadura (figura 2 en la página 3) con una herramienta eléctricamente aislada.

Instalación y alambrado

Consulte la figura 1 en la página 1 para identificar los artículos marcados con un número.

Este contactor está diseñado para un montaje de tres puntos sobre un plano vertical con las medidas A y B (vea la figura 2, página 3), con las terminales de alimentación arriba y la armadura abajo.

- La medida B es preferida debido a que los tornillos de montaje están más accesibles.

Fonctionnement manuel

Pour manœuvrer le contacteur manuellement :

1. **Couper l'alimentation.**
2. Pour enclencher le contacteur, appuyer sur la tige d'enclenchement (figure 2 à la page 3) avec un outil isolé électriquement.
3. Pour déclencher le contacteur, appuyer sur l'anneau de l'armature (figure 2 à la page 3) avec un outil isolé électriquement.

Installation et câblage

Voir la figure 1 à la page 1 pour les articles numérotés.

Ce contacteur est conçu pour un montage en 3 points sur un plan vertical en utilisant les dimensions A ou B (voir la figure 2, page 3), avec les bornes d'alimentation en haut et l'armature en bas.

- La dimension B est préférable parce qu'elle rend les vis de montage plus accessibles.

- Dimension A is interchangeable with Class 8903 Types L and LL lighting contactors, but the Type LX is longer in overall size.

The screw and clamp assembly (34) accommodates single wires up to 10 AWG (6.0 mm²). The recommended torque is 20 lb-in (2.26 N•m). For terminal locations, see Figure 2.

Control wiring requires three connections:

- Common: terminal 18
- Latch (On): terminal 14
- Unlatch (Off): terminal 15

Figure 3 illustrates a typical two-wire control scheme using a two-pole pilot device such as a relay or switch.

- La medida A es intercambiable con los contactores de alumbrado clase 8903 tipos L y LL, pero el tipo LX es más largo en tamaño total.

El ensamble de abrazadera y tornillo (34) acepta cables sencillos de hasta 10 AWG (6 mm²). El par de apriete recomendado es de 2,26 N•m (20 lbs-pulg). Para conocer las ubicaciones de las terminales, consulte la figura 2.

El alambrado de control requiere tres conexiones:

- Común: terminal 18
- Enganche (I/On): terminal 14
- Desenganche (O/Off): terminal 15

La figura 3 ilustra un esquema de control típico de dos hilos que usa un dispositivo piloto de dos polos, por ejemplo, un relevador o un interruptor.

- La dimension A est interchangeable sur les contacteurs d'éclairage classe 8903 types L et LL, mais le type LX est d'une plus grande longueur hors tout.

L'ensemble de vis et collier (34) accepte des fils simples allant jusqu'à 10 AWG (6,0 mm²). Le couple de serrage recommandé est de 2,26 N•m (20 lb-po). Pour les emplacements des bornes, voir la figure 2.

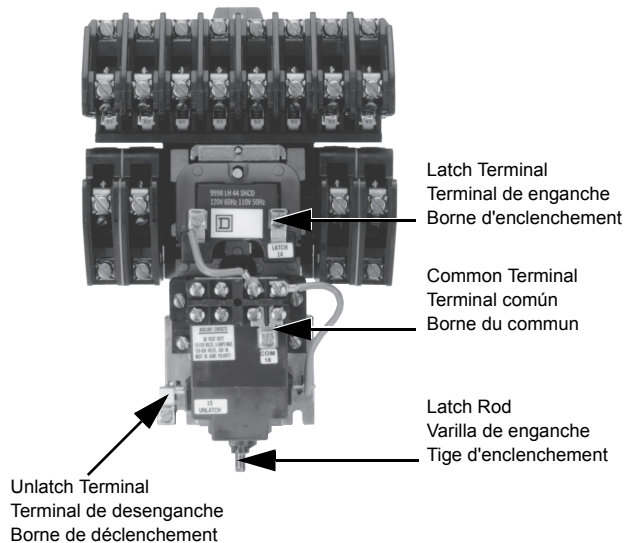
Le câblage de contrôle nécessite trois connexions :

- Commun : borne 18
- Enclenchement (On): borne 14
- Déclenchement (Off): borne 15

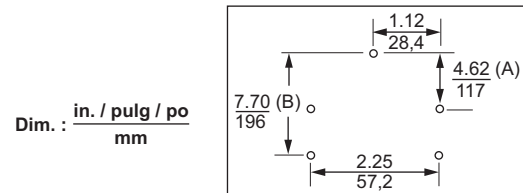
La figure 3 montre un schéma de contrôle à 2 fils typique utilisant un dispositif pilote bipolaire tel qu'un relais ou un interrupteur.

Figure / Figura / Figure 2 : Mounting Dimensions and Terminal Locations / Dimensiones de montaje y ubicaciones de las terminales / Dimensions de montage et emplacement des bornes

Front View / Vista desde el frente / Vue frontale



Mounting Dimensions / Dimensiones de montaje / Dimensions de montage



Bottom View / Vista desde abajo / Vue du bas

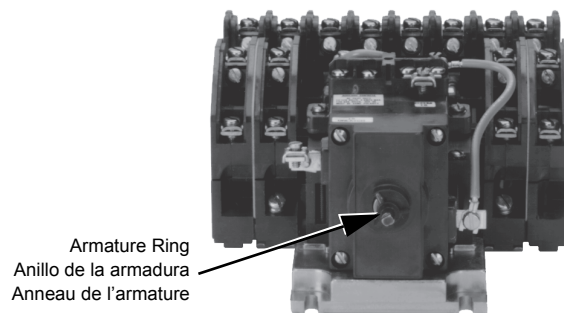
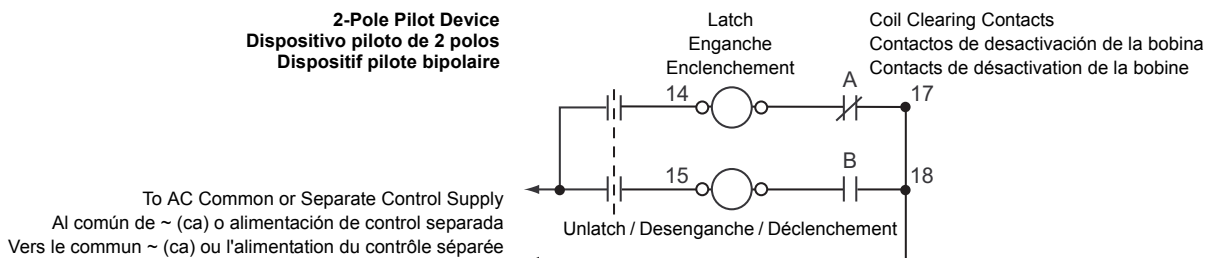


Figure / Figura / Figure 3 : Control Wiring / Alambrado de control / Câblage de contrôle



Contacts

With normal use, the silver alloy contacts may become slightly pitted or discolored. *Do not file the contacts*; this wastes contact material. Replace contacts only when the silver alloy wears thin.

Contact Conversion

Figure 4 shows how to convert the contacts from normally open to normally closed. A maximum of six poles can be normally closed at one time. The N.O. or N.C. legend on the movable contact assembly indicates whether the contact is open or closed.

To change any pole from N.O. to N.C.:

1. Disconnect all power.
2. Loosen the mounting screw and remove the stationary contact.
3. Rotate the movable contact 180° vertically.
4. Rotate the stationary contact 180° horizontally.
5. Reinstall the stationary contact and tighten the mounting screw.

Contactos

Con el uso normal, es posible que los contactos de aleación de plata se piquen ligeramente o cambien de color. *No lime los contactos; esto desgasta el material del contacto.* Sustituya los contactos solamente cuando se desgaste la aleación de plata.

Conversión de contactos

La figura 4 muestra cómo convertir los contactos normalmente abiertos a normalmente cerrados. Un máximo de seis polos pueden estar normalmente cerrados en un dado momento. La leyenda N.A. o N.C. en el ensamble de contacto móvil indica si el contacto está abierto o cerrado.

Para cambiar cualquier polo de N.A. a N.C.:

1. Desconecte toda la alimentación.
2. Afloje los tornillos de montaje y retire el contacto fijo.
3. Gire el contacto móvil 180° de manera vertical.
4. Gire el contacto fijo 180° de manera horizontal.
5. Vuelva a instalar el contacto fijo y apriete el tornillo de montaje.

Contacts

En utilisation normale, les contacts en alliage d'argent peuvent devenir légèrement piqués ou décolorés. *Ne pas limer les contacts*; cela abîme le matériau des contacts. Remplacer les contacts seulement lorsque l'alliage en argent devient trop mince.

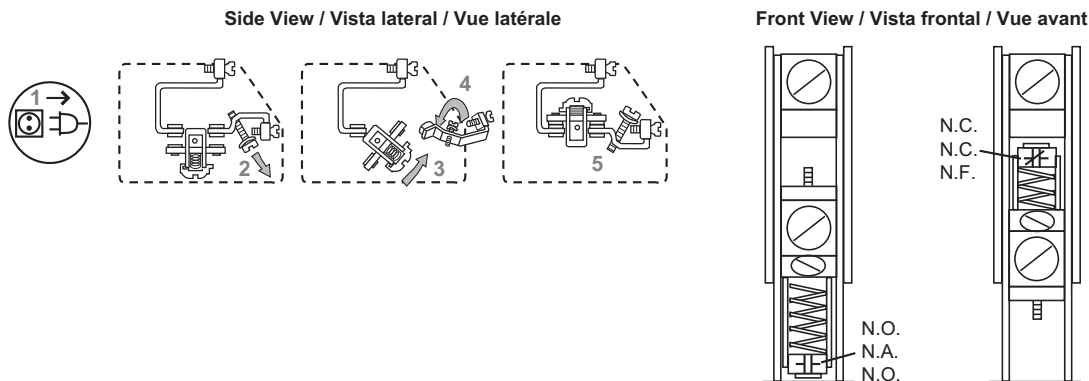
Conversion des contacts

La figure 4 montre comment convertir les contacts de normalement ouverts à normalement fermés. Six pôles au maximum peuvent être normalement fermés à un moment donné. La légende N.O. ou N.F. sur l'assemblage du contact mobile indique si le contact est ouvert ou fermé.

Pour convertir tout pôle de N.O. à N.F. :

1. Couper l'alimentation.
2. Desserrer la vis de montage et enlever le contact fixe.
3. Faire pivoter le contact mobile verticalement de 180°.
4. Faire pivoter le contact fixe horizontalement de 180°.
5. Réinstaller le contact fixe et serrer la vis de montage.

Figure / Figura / Figure 4 : Converting Contacts from N.O. to N.C. / Cómo convertir los contactos de N.A. a N.C. / Conversion des contacts de N.O. à N.F.



Replacing the Contacts

See Figure 1 on page 1 for numbered items.

To replace the contacts, either change out the entire stationary and movable contact assemblies (2 and 3), or replace individual parts (11–14). To replace individual parts:

1. **Disconnect all power.**
2. Remove all front stationary contacts (12).
3. Loosen the two screws (22) and remove the stationary contact block.
4. Replace the movable contact (13) and the spring (14).
5. Remove the screw and clamp assembly from the contact.
6. Loosen the screw (15) and replace the rear stationary contact (11).
7. Reassemble in reverse order.

Replacing the Contact Module

See Figure 1 on page 1 for numbered items.

To replace the auxiliary contact / coil clearing contact module (33):

1. **Disconnect all power.**
2. Remove the wire leads from terminals 2A and 2B.
3. Remove and save the jumper (31).
4. Remove and save the mounting screws (29).
5. Remove the module and replace it with a Class 9007 Type CO3 module.
6. Reassemble in reverse order.
7. Adjust the coil clearing contacts (see "Adjusting the Coil Clearing Contacts" on page 7).

Sustitución de los contactos

Consulte la figura 1, página 1 para identificar los artículos marcados con un número.

Para sustituir los contactos, cambie los ensambles completos de contacto móvil y fijo (2 y 3) o sustituya las piezas individuales (11 a 14). Para sustituir las piezas individuales:

1. **Desconecte toda la alimentación.**
2. Retire todos los contactos fijos delanteros (12).
3. Afloje los dos tornillos (22) y retire el bloque de contactos fijos.
4. Sustituya el contacto móvil (13) y el resorte (14).
5. Retire el ensamble de abrazadera y tornillo del contacto.
6. Afloje el tornillo (15) y sustituya el contacto fijo trasero (11).
7. Vuelva a ensamblar en el orden inverso.

Sustitución del módulo de contactos

Consulte la figura 1 en la página 1 para identificar los artículos marcados con un número.

Para sustituir módulo de contactos de desactivación de las bobinas (33) / contacto auxiliar:

1. **Desconecte toda la alimentación.**
2. Retire los conductores de las terminales 2A y 2B.
3. Retire y guarde el puente (31).
4. Retire y guarde los tornillos de montaje (29).
5. Retire el módulo y sustitúyalo con un módulo de clase 9007 tipo CO3.
6. Vuelva a ensamblar en el orden inverso.
7. Ajuste los contactos de desactivación de las bobinas (consulte "Ajuste de los contactos de desactivación de las bobinas" en la página 7).

Remplacement des contacts

Voir la figure 1 à la page 1 pour les articles numérotés.

Pour remplacer les contacts, changer en totalité les assemblages de contacts fixes et mobiles (2 et 3) ou remplacer les pièces individuelles (11 à 14). Pour remplacer les pièces individuelles :

1. **Couper l'alimentation.**
2. Enlever tous les contacts fixes frontaux (12).
3. Desserrer les deux vis (22) et enlever le bloc de contacts fixes.
4. Remplacer le contact mobile (13) et le ressort (14).
5. Enlever du contact l'ensemble de vis et collier.
6. Desserrer la vis (15) et remplacer le contact fixe arrière (11).
7. Réassembler dans l'ordre inverse.

Remplacement du module de contacts

Voir la figure 1 à la page 1 pour les articles numérotés.

Pour remplacer le module de contacts auxiliaires/de désactivation de la bobine (33) :

1. **Couper l'alimentation.**
2. Retirer les conducteurs des bornes 2A et 2B.
3. Retirer le cavalier (31) et le mettre de côté.
4. Retirer les vis de montage (29) et les mettre de côté.
5. Retirer le module et le remplacer par un module classe 9007 type CO3.
6. Réassembler dans l'ordre inverse.
7. Régler les contacts de désactivation de la bobine (voir « Réglage des contacts de désactivation des bobines » à la page 7).

Magnet Coils

This device uses heavy-duty molded coils, designed to operate on line-voltage with fluctuations from -15% to +10% of nominal voltage.

When ordering a replacement magnet coil, include the part number, voltage, and frequency of the coil being replaced. See Table 1. The complete coil part number consists of the coil prefix, followed by the suffix. For example, for a 120 Vac, 60 Hz coil for an eight-pole contactor, order 9998 LH44.

Bobinas de imán

Este dispositivo utiliza bobinas moldeadas reforzadas diseñadas para funcionar en tensión de línea con fluctuaciones de -15% a +10% de la tensión nominal.

Cuando solicite una bobina de imán de repuesto, incluya el número de pieza, la tensión y la frecuencia de la bobina que se reemplazará. Consulte la tabla 1. El número de pieza completo de la bobina consiste en el prefijo de la bobina seguido del sufijo. Por ejemplo, para una bobina de 120 V~, 60 Hz para un contactor de ocho polos, solicite la pieza 9998 LH44.

Bobines d'aimant

Ce dispositif utilise des bobines moulées à usage intensif conçues pour fonctionner sur des variations de tension en ligne de -15 % à +10 % de la tension nominale.

Pour commander une bobine d'aimant de rechange, indiquer le numéro de pièce, la tension et la fréquence de la bobine à remplacer. Voir le tableau 1. Le numéro de pièce complet de la bobine comprend le préfixe de la bobine suivi du suffixe. Par exemple, commander 9998 LH44 pour remplacer une bobine de 120 Vca, 60 Hz, pour un contacteur à 8 pôles.

Table / Tabla / Tableau 1 : Coil Part Numbers / Números de pieza de la bobina / Numéros des pièces des bobines

No. of Poles / Cant. de polos / Nombre de pôles	Coil Prefix / Prefijo de la bobina / Préfixe de la bobine	Hz	Coil Suffix / Sufijo de la bobina / Suffixe de la bobine										
			24 V~	110 V~	120 V~	208 V~	220 V~	240 V~	277 V~	380 V~	440 V~	480 V~	600 V~
Latch Coil / Bobina de enganche / Bobine d'enclenchement													
2-4	9998 L	60	23	—	44	50	—	53	55	—	—	62	65
		50	—	44	—	—	53	—	—	60	62	—	—
6-12	9998 LH	60	23	—	44	50	—	53	55	—	—	62	65
		50	—	44	—	—	53	—	—	60	62	—	—
Unlatch Coil / Bobina de desenganche / Bobine de déclenchement													
All / Todos / Tous	9998 LX	60	23	—	44	51	—	53	55	—	—	62	65
		50	—	44	—	—	53	—	—	59	62	—	—

Replacing the Latch Coil

See Figure 1 on page 1 for numbered items.

To replace the latch coil (20):

1. Disconnect all power.
2. Disconnect the control wires from both coil terminals (19).
3. Loosen the two latch retainer screws (28) and remove the latch assembly.
4. Loosen the captive screw (17) and pull the magnet (9), armature (10), and coil (20) from the base.
5. Separate the magnet from the coil and replace the coil.
6. Reassemble in reverse order.

Sustitución de la bobina de enganche

Consulte la figura 1 en la página 1 para identificar los artículos marcados con un número.

Para sustituir la bobina de enganche (20):

1. Desconecte toda la alimentación.
2. Desconecte los conductores de control de ambas terminales de la bobina (19).
3. Afloje los dos tornillos de sujeción (28) y retire el ensamble de enganche.
4. Afloje el tornillo cautivo (17) y jale el imán (9), la armadura (10) y bobina (20) de la base.
5. Separe el imán de la bobina y sustituya la bobina.
6. Vuelva a ensamblar en el orden inverso.

Remplacement de la bobine d'enclenchement

Voir la figure 1 à la page 1 pour les articles numérotés.

Pour remplacer la bobine d'enclenchement (20) :

1. Couper l'alimentation.
2. Débrancher les fils de contrôle des deux bornes de la bobine (19).
3. Desserrer les deux vis de retenue (28) et retirer l'assemblage d'enclenchement.
4. Desserrer la vis imperdable (17) et enlever l'aimant (9), l'armature (10) et la bobine (20) de la base.
5. Séparer l'aimant de la bobine et remplacer cette dernière.
6. Réassembler dans l'ordre inverse.

Replacing the Unlatch Coil

See Figure 1 on page 1 for numbered items.

To replace the unlatch coil (24):

1. **Disconnect all power.**
2. Remove the factory-connected wires at the terminals of the latch coil (20) and unlatch coil (24).
3. Remove the field wiring from COM 18 and 15 UNLATCH.
4. Loosen the two latch retainer screws (28) and remove the latch assembly.
5. With the end of the rod pointing up, loosen the four captive screws (30).
6. Replace the unlatch coil (24). **Do not remove the magnet frame (27) or the coil pressure springs (not shown).**
7. Depress and hold the latch armature ring (35) and replace the latch mechanism (25). Release the latch armature ring.
8. Reverse Steps 2–5 for reassembly.
9. Manually operate the contactor to verify proper operation (see "Manual Operation" on page 2).

Adjusting the Coil Clearing Contacts

To adjust the coil clearing contacts:

1. **Disconnect all power.**
2. If the contact module has been replaced:
 - a. Turn the latch rod clockwise 3 turns.

Sustitución de la bobina de desenganche

Consulte la figura 1 en la página 1 para identificar los artículos marcados con un número.

Para sustituir la bobina de desenganche (24):

1. **Desconecte toda la alimentación.**
2. Retire los conductores conectados en la fábrica en las terminales de la bobina de enganche (20) y bobina de desenganche (24).
3. Retire el alambrado de campo COM 18 y 15 UNLATCH.
4. Afloje los dos tornillos de sujeción (28) y retire el ensamble de enganche.
5. Con el extremo de la varilla orientado hacia arriba, afloje los cuatro tornillos cautivos (30).
6. Sustituya la bobina de desenganche (24). **No retire el marco de imán (27) o los resortes de presión de la bobina (no mostrados).**
7. Oprima y sostenga el anillo de la armadura de enganche (35) y sustituya el mecanismo de enganche (25). Suelte el anillo de la armadura de enganche.
8. Invierta los pasos de 2 a 5 para volver a ensamblar.
9. Haga funcionar manualmente el contactor para verificar el funcionamiento apropiado (consulte "Funcionamiento manual" en la página 2).

Ajuste de los contactos de desactivación de las bobinas

Para ajustar los contactos de desactivación de las bobinas:

1. **Desconecte toda la alimentación.**
2. Si se ha sustituido el módulo de contactos:
 - a. Gire la varilla de enganche 3 vueltas en sentido de las manecillas del reloj.

Remplacement de la bobine de déclenchement

Voir la figure 1 à la page 1 pour les articles numérotés.

Pour remplacer la bobine de déclenchement (24) :

1. **Couper l'alimentation.**
2. Retirer les fils raccordés à l'usine aux bornes de la bobine d'enclenchement (20) et de la bobine de déclenchement (24).
3. Retirer le câblage sur place de COM 18 et de 15 UNLATCH.
4. Desserrer les deux vis de retenue (28) et retirer l'assemblage d'enclenchement.
5. Avec l'extrémité de la tige orientée vers le haut, desserrer les quatre vis imperdables (30).
6. Remplacer la bobine de déclenchement (24). **Ne pas retirer le cadre de l'aimant (27) ni les ressorts de pression de la bobine (non représentés).**
7. Appuyer sur l'anneau d'armature d'enclenchement (35) et le maintenir enfoncé, remplacer le mécanisme d'enclenchement (25). Relâcher l'anneau d'armature d'enclenchement.
8. Inverser la procédure 2–5 pour le réassemblage.
9. Manœuvrer le contacteur manuellement afin de s'assurer de son bon fonctionnement (voir « Fonctionnement manuel », page 2).

Réglage des contacts de désactivation des bobines

Pour régler les contacts de désactivation des bobines :

1. **Couper l'alimentation.**
2. Si le module de contacts a été remplacé :
 - a. Tourner la tige d'enclenchement dans le sens horaire sur 3 tours.

- | | | |
|--|--|--|
| <p>b. Manually latch the contactor by pushing the end of the latch rod until the armature is firmly seated against the magnet.</p> <p>c. Check contact 1B. If the contact is open, go to Step 3. If the contact is closed, rotate the latch rod an additional 1/2 turn clockwise.</p> <p>d. Manually unlatch the device by depressing the armature ring.</p> <p>e. Repeat Steps 2b–2d until the contact remains open when manually latched.</p> | <p>b. Enganche manualmente el contactor empujando el extremo de la varilla de enganche hasta que la armadura esté firmemente apoyada contra el imán.</p> <p>c. Compruebe el contacto 1B. Si el contacto está abierto, vaya al paso 3. Si el contacto está cerrado, gire la varilla de enganche una 1/2 vuelta más en sentido de las manecillas del reloj.</p> <p>d. Desenganche manualmente el dispositivo presionando el anillo de la armadura.</p> <p>e. Repita los pasos 2b–2d hasta que el contacto permanezca abierto cuando ha sido enganchado manualmente.</p> | <p>b. Enclencher manuellement le contacteur en poussant sur l'extrémité de la tige d'enclenchement jusqu'à ce que l'armature soit fermement fixée à l'aimant.</p> <p>c. Vérifier le contact 1B. Si le contact est ouvert, passer au point 3. Si le contact est fermé, faire tourner la tige d'enclenchement de 1/2 tour supplémentaire dans le sens horaire.</p> <p>d. Déclencher manuellement le dispositif en appuyant sur l'anneau d'armature.</p> <p>e. Répéter les points 2b–2d jusqu'à ce que le contact reste ouvert quand il est enclenché manuellement.</p> |
| <p>3. If installing a new latch assembly, manually latch the contactor.</p> <p>a. Turn the latch rod counterclockwise until contact 1B closes.</p> <p>b. Turn the latch rod an additional 1/2 turn counterclockwise.</p> <p>c. Manually unlatch the contactor.</p> <p>d. Manually latch the contactor and check contact 1B. If the contact is closed, go to Step 3e. If the contact is open, repeat Steps 3b–3d.</p> <p>e. Turn the latch rod an additional 1 turn counterclockwise.</p> | <p>3. Si va a instalar un nuevo ensamble de enganche, enganche manualmente el contactor.</p> <p>a. Gire la varilla de enganche en sentido contrario de las manecillas del reloj hasta que se cierre el contacto 1B.</p> <p>b. Gire la varilla de enganche una 1/2 vuelta más en sentido contrario a las manecillas del reloj.</p> <p>c. Desenganche manualmente el contactor.</p> <p>d. Enganche manualmente el contactor y compruebe el contacto 1B. Si el contacto está cerrado, vaya al paso 3e. Si el contacto está abierto, repita los pasos 3b–3d.</p> <p>e. Gire la varilla de enganche una vuelta más en sentido contrario a las manecillas del reloj.</p> | <p>3. En cas d'installation d'un nouvel assemblage d'enclenchement, enclencher manuellement le contacteur.</p> <p>a. Tourner la tige d'enclenchement dans le sens anti-horaire jusqu'à ce que le contact 1B se ferme.</p> <p>b. Tourner la tige d'enclenchement de 1/2 tour supplémentaire dans le sens anti-horaire.</p> <p>c. Déclencher manuellement le contacteur.</p> <p>d. Enclencher manuellement le contacteur et vérifier le contact 1B. Si le contact est fermé, passer au point 3e. Si le contact est ouvert, répéter les points 3b–3d.</p> <p>e. Tourner la tige d'enclenchement de 1 tour supplémentaire dans le sens anti-horaire.</p> |

Short Circuit Current Ratings (SCCR)

This lighting contactor is suitable for use on a circuit capable of delivering not more than the RMS symmetrical current shown, at the maximum voltage shown, in the tables below.

When protected by a 30 A UL-Listed thermal magnetic (inverse time) branch circuit breaker having interrupting ratings not less than those shown in Table 2.

Corriente nominal de cortocircuito (SCCR)

Este contactor de alumbrado es adecuado para usarse en un circuito capaz de suministrar no más que la corriente en A simétricos rcm indicada, en la tensión máxima indicada, en las tablas siguientes.

Cuando está protegido por un interruptor termomagnético derivado (de tiempo inverso) de 30 A registrado por UL con valor nominal de interrupción no inferiores a los indicados en la tabla 2.

Courant nominal de court-circuit (SCCR)

Le contacteur d'éclairage convient à une utilisation sur un circuit capable de fournir pas plus que le courant efficace (RMS) symétrique indiqué dans les tableaux ci-dessous, à la tension maximale indiquée.

Lorsqu'il est protégé par un disjoncteur de dérivation thermomagnétique (temps inverse) de 30 A inscrit UL, possédant des valeurs nominales d'interruption non inférieures à celles indiquées au tableau 2.

Table / Tabla / Tableau 2 : SCCRs with Circuit Breakers / SCCR con interruptores automáticos / SCCR avec disjoncteurs

Lighting Contactor / Contactor de alumbrado / Contacteur d'éclairage	SCCR (kA)	Max. Value (A) / Valor máx (A) / Valeur max. (A)	Voltage / Tensión / Tension
All Types / Todos los tipos / Tous les types	5	30	600
LH, LW, LA	100	30	600
LO [1]	100	30	600

When protected by a 30 A UL-Listed Class RK5, RK1, T, J, or CC branch circuit current limiting fuse having interrupting ratings not less than those shown in Table 3.

Cuando está protegido por fusible limitador de corriente en el circuito derivado clase RK5, RK1, T, J o CC de 30 A registrado por UL, con valores nominales de interrupción no inferiores a los indicados en la tabla 3.

Lorsqu'il est protégé par un fusible de limitation de courant du circuit de dérivation de 30 A inscrit UL, classe RK5, RK1, T, J ou CC possédant des valeurs nominales d'interruption non inférieures à celles indiquées au tableau 3.

Table / Tabla / Tableau 3 : SCCRs with Fuse / SCCR con fusibles / SCCR avec fusibles

Lighting Contactor / Contactor de alumbrado / Contacteur d'éclairage	SCCR (kA)	Max. Value (A) / Valor máx (A) / Valeur max. (A)	Voltage / Tensión / Tension
All Types / Todos los tipos / Tous les types	5	30	600
LG, LF, LH, LW, LA	100	30	600
LO [1]	100	30	600

Provide overcurrent protection for the control circuit in accordance with the National Electrical Code® (NEC®) and/or other applicable electrical codes.

[1] For a circuit capable of delivering more than 5,000 RMS symmetrical amperes, the equipment enclosure must have a minimum of four fastening points or a piano hinge and two fastening points and a minimum volume of 1,037 cu in.

Proporcione una protección contra sobrecorriente en el circuito de control según el código eléctrico nacional "National Electrical Code®" (NEC® de EUA), NOM-001-SEDE y/u otros códigos eléctricos aplicables.

[1] Para un circuito capaz de suministrar más de 5 000 A simétricos rcm, el gabinete del equipo debe tener un mínimo de cuatro puntos de sujeción o bien, una bisagra tipo piano y dos puntos de sujeción, y un volumen mínimo de 17 000 cm³ (1 037 pulg³).

Fournir un dispositif de protection contre les surintensités des circuits de contrôle conformément au National Electrical Code® (NEC®; É.-U.) et aux autres codes électriques en vigueur.

[1] Pour un circuit capable de fournir plus de 5000 A RMS symétriques, le coffret de l'appareil doit avoir un minimum de quatre points de fixation ou une charnière de piano et deux points de fixation et le volume minimum doit être 17 000 cm³ (1037 po³).

Distant Control

When the contactor is mounted a considerable distance from its controlling device, series impedance and shunt capacitance in the control wires can adversely affect proper operation. For more details, see bulletin M-379 (available at www.schneider-electric.us).

Table 4 lists the effects of impedance only. If the wire size mandated by the control distance is larger than 10 AWG (6.0 mm²), use ring lugs for termination.

Control a distancia

Cuando el contactor está instalado a una distancia considerable de su dispositivo de control, la impedancia en serie y la capacitancia en derivación de los cables de control pueden afectar adversamente el funcionamiento apropiado. Para obtener más detalles, consulte el boletín M-379 (disponible del sitio www.schneider-electric.us).

La tabla 4 enumera los efectos de la impedancia solamente. Si el tamaño del conductor asignado por la distancia de control es de un calibre mayor que 10 AWG (6 mm²), utilice las zapatas de anillo en las terminales.

Contrôle à distance

Lorsque le contacteur est monté à une distance considérable de son dispositif de commande, l'impédance en série et la capacité shunt des fils de commande peuvent nuire au bon fonctionnement. Pour plus de détails, se reporter aux directives d'utilisation M-379 (disponibles à www.schneider-electric.us).

Le tableau 4 n'indique que les effets de l'impédance. Si le calibre de fil exigé par la distance de contrôle est plus grand que 10 AWG (6,0 mm²), utiliser les cosses à anneau pour la terminaison.

Table / Tabla / Tableau 4 : Wire Gauge Selection / Selección del calibre del cable / Choix du calibre des fils

Poles / Polos / Pôles	Coil Voltage / Tensión de la bobina / Tension de la bobine	L, U [1]	Max. Wire Length, ft (m) // Longitud máx. del cable, pies (m) / Longueur max. des fils, pieds (m)					
			16 AWG 1,5 mm ²	14 AWG 2,5 mm ²	12 AWG 4,0 mm ²	10 AWG 6,0 mm ²	8 AWG 10 mm ²	6 AWG 16 mm ²
2-4 6-12 All / Todos / Tous	24 V~, 60 Hz	L	30 (9)	45 (14)	75 (23)	115 (35)	180 (55)	270 (82)
		L	20 (6)	35 (11)	60 (18)	90 (27)	140 (43)	210 (64)
		U	195 (59)	310 (94)	485 (148)	750 (229)	1155 (352)	1745 (532)
2-4 6-12 All / Todos / Tous	120 V~, 60 Hz	L	790 (241)	1240 (378)	1935 (590)	2900 (884)	4500 (1 372)	6900 (2 103)
		L	620 (189)	975 (297)	1520 (463)	2340 (713)	3555 (1 084)	5310 (1 618)
		U	4950 (1 509)	7780 (2 371)	12150 (3 703)	18825 (5 738)	28875 (8 801)	43690 (13 317)
2-4 6-12 All / Todos / Tous	208 V~, 60 Hz	L	2300 (701)	3700 (1 128)	5800 (1768)	8900 (2 713)	13600 (4 145)	20500 (6 248)
		L	1875 (572)	2935 (895)	4565 (1391)	7030 (2 143)	10680 (3 255)	15960 (4 865)
		U	14875 (4 534)	23370 (7 123)	36505 (11 127)	56570 (17 243)	86765 (26 446)	131275 (40 013)
2-4 6-12 All / Todos / Tous	240 V~, 60 Hz	L	3100 (945)	4900 (1 494)	7700 (2347)	11900 (3 627)	18200 (5 547)	27300 (8 321)
		L	2495 (760)	3910 (1 192)	6080 (1853)	9360 (2 853)	14220 (4 334)	21250 (6 477)
		U	19805 (6 037)	31120 (9 485)	48605 (14 815)	75315 (22 956)	115515 (35 209)	174760 (53 267)

¹ L = Latch / Enganche / Enclenchement; U = Unlatch / Desenganche / Déclenchement

Repair Parts

Table 5 contains the repair parts list. For more information on ratings, see the contactor nameplate. For more information on power connections, wiring, and withstand ratings, see the additional instructions supplied with the contactor.

Piezas de repuesto

La tabla 5 contiene la lista de piezas de repuesto. Para obtener más información sobre los valores nominales, consulte la placa del contactor. Para obtener más información sobre las conexiones de alimentación, el alambrado y las capacidades de soporte, consulte las instrucciones adicionales proporcionadas con el contactor.

Pièces de rechange

Le tableau 5 contient la liste des pièces de rechange. Pour obtenir de plus amples renseignements sur les valeurs nominales, voir la plaque signalétique du contacteur. Pour obtenir de plus amples renseignements sur les connexions d'alimentation, le câblage et les tenues nominales, voir la documentation supplémentaire jointe au contacteur.

Table / Tabla / Tableau 5 : Repair Parts / Piezas de repuesto / Pièces de rechange

Item Art. Art.	Description	Descripción	Description	Part No. No. de pieza N° de pièce	Qty. / Cant. / Qté							
					Poles / Polos / Pôles							
					2	3	4	6	8	10	12	
1	Base assembly	Ensamble de base	Assemblage de la base	[1]	1	1	1	1	1	1	1	
2	Stationary contact block assembly	Ensamble de bloque de contacto fijo	Assemblage de bloc de contacts fixes	31071-311-64	1	—	—	—	—	—	—	
				31071-311-65	—	1	—	—	—	—	—	
				31071-311-66	—	—	1	—	—	—	—	
				31071-311-68	—	—	—	1	—	—	—	
				31071-311-70	—	—	—	—	—	1	1	1
3	Movable contact carrier assembly	Ensamble de portacontacto móvil	Assemblage de porte-contacts mobile	31071-116-50	1	—	—	—	—	—	—	
				31071-116-51	—	1	—	—	—	—	—	
				31071-116-52	—	—	1	—	—	—	—	
				31071-116-54	—	—	—	1	—	—	—	
				31071-116-56	—	—	—	—	—	1	1	1
4	Left adder pole 1 N.O. 2 N.O.	Polo adicional izquierdo 1 N.A. 2 N.A.	Pôle gauche supplémentaire 1 N.O. 2 N.O.	8903 L1L SER. B	—	—	—	—	—	1	—	
				8903 L3L SER. B	—	—	—	—	—	—	—	1
5	Right adder pole 1 N.O. 2 N.O.	Polo adicional derecho 1 N.A. 2 N.A.	Pôle droit supplémentaire 1 N.O. 2 N.O.	8903 L1R SER. B	—	—	—	—	—	1	—	
				8903 L3R SER. B	—	—	—	—	—	—	—	1
6	Left adder pole mounting bracket	Soporte de montaje para el polo adicional izquierdo	Support de montage du pôle gauche supplémentaire	31071-038-02	—	—	—	—	—	1	1	
7	Right adder pole mounting bracket	Soporte de montaje para el polo adicional derecho	Support de montage du pôle droit supplémentaire	31071-038-01	—	—	—	—	—	1	1	
8	Guide plate	Placa guía	Plaque guide	31071-161-01	1	1	1	1	1	1	1	
9	Magnet assembly	Ensamble de imán	Ensemble de l'aimant	31071-005-51	1	1	1	1	1	1	1	
10	Armature assembly (must order together)	Ensamble de armadura (se deben solicitar juntos)	Assemblage d'armature (à commander ensemble)	31071-278-50	1	1	1	1	1	1	1	
11	Rear stationary contact	Contacto fijo trasero	Contact fixe arrière	9998 RA5B (4-pole kit / kit de 4 polos / kit de 4 pôles)	1	1	1	2	2	3	3	
12	Front stationary contact	Contacto fijo delantero	Contact fixe frontal									
13	Movable contact	Contacto móvil	Contact mobile									
14	Contact spring	Resorte de contacto	Ressort de contact									
15	Screw assembly, 6-32 x 13/32	Ensamble de tornillo de 6-32 x 13/32	Assemblage de vis de 6-32 x 13/32	21937-12261	2	3	4	6	8	8	8	
16	Screw assembly, 6-32 x 5/16	Ensamble de tornillo de 6-32 x 5/16	Assemblage de vis de 6-32 x 5/16	21911-12100	—	—	—	4	4	4	4	
17	Screw	Tornillo	Vis	31071-162-01	1	1	1	1	1	1	1	
18	#10 lockwasher	Roldana de sujeción no. 10	Rondelle de sûreté n° 10	23701-00160	1	1	1	1	1	1	1	
19	Screw and clamp assembly for coil	Ensamble de abrazadera y tornillo para la bobina	Ensemble vis et collier pour bobine	31051-007-50	4	4	4	4	4	4	4	
20	Magnet coil—latch	Bobina de imán—enclavamiento	Bobine d'aimant—enclenchement	[2]	1	1	1	1	1	1	1	
21	Return spring	Resorte de retorno	Ressort de rappel	30017-184-01	1	—	—	—	—	—	—	
				30017-175-01	—	1	1	1	1	1	1	
22	Screw assembly, 8-32 x 1-1/16"	Ensamble de tornillo, 8-32 x 1-1/16	Assemblage de vis, 8-32 x 1-1/16 po	21937-14342	2	2	2	2	2	2	2	
23	Latch assembly	Ensamble de enganche	Assemblage d'enclenchement	8903 LXL	1	1	1	1	1	1	1	
24	Magnet coil—unlatch	Bobina del imán — desenganche	Bobine d'aimant—déclenchement	[2]	1	1	1	1	1	1	1	
25	Latch mechanism	Mecanismo de enganche	Mécanisme d'enclenchement	[1]	1	1	1	1	1	1	1	

¹ For reference only. Not offered as an individual repair part / Sólo para referencia. No se ofrece como pieza de repuesto individual.
Pour référence seulement. Article non offert comme pièce de rechange individuelle.

² See Table 1. / Vea la tabla 1. / Voir le tableau 1.

Table / Tabla / Tableau 5 : Repair Parts / Piezas de repuesto / Pièces de rechange (cont. / cont. / suite)

Item Art. Art.	Description	Descripción	Description	Part No. No. de pieza N° de pièce	Qty. / Cant. / Qté							
					Poles / Polos / Pôles							
					2	3	4	6	8	10	12	
26	Latch cover	Cubierta del enganche	Couvercle de l'enclenchement	[1]	1	1	1	1	1	1	1	1
27	Magnet frame	Marco magnético	Cadre de l'aimant	[1]	1	1	1	1	1	1	1	1
28	Screw	Tornillo	Vis	[1]	2	2	2	2	2	2	2	2
29	Screw	Tornillo	Vis	[1]	2	2	2	2	2	2	2	2
30	Latch cover screws	Tornillos de la cubierta del enganche	Vis du couvercle de l'enclenchement	[1]	4	4	4	4	4	4	4	4
31	Jumper	Conexión en puente	Cavalier	31071-282-50	1	1	1	1	1	1	1	1
32	Screw	Tornillo	Vis	[1]	4	4	4	4	4	4	4	4
33	Auxiliary contact/coil clearing contact module	Módulo de contactos de desactivación de las bobinas/contactos auxiliares	Module de contacts auxiliares/de désactivation de la bobine	9007 CO3	1	1	1	1	1	1	1	1
34	Screw and clamp assembly	Ensamble de abrazadera y tornillo	Ensemble de vis et collier	21910-24192	4	6	8	12	16	20	24	24
35	Latch armature ring	Anillo de la armadura de enganche	Anneau d'armature d'enclenchement	[1]	1	1	1	1	1	1	1	1
36	Contact support	Soporte del contacto	Support du contact	31071-018-01	2	3	4	6	8	10	12	12
37	Spring seat	Asiento del resorte	Face d'appui de ressort	31071-019-01	2	3	4	6	8	10	12	12

¹ For reference only. Not offered as an individual repair part / Sólo para referencia. No se ofrece como pieza de repuesto individual.
 Pour référence seulement. Article non offert comme pièce de rechange individuelle.

² See Table 1. / Vea la tabla 1. / Voir le tableau 1.

Electrical equipment should be installed, operated, serviced, and maintained only by qualified personnel. No responsibility is assumed by Schneider Electric for any consequences arising out of the use of this material.

© 1997–2013 Schneider Electric
 All Rights Reserved
 Schneider Electric and Square D are trademarks owned by Schneider Electric Industries SAS or its affiliated companies. All other trademarks are the property of their respective owners.

Schneider Electric USA, Inc.

1415 S. Roselle Road
 Palatine, IL 60067 USA
 1-888-778-2733
 www.schneider-electric.us

Solamente el personal calificado deberá instalar, hacer funcionar y prestar servicios de mantenimiento al equipo eléctrico. Schneider Electric no asume responsabilidad alguna por las consecuencias emergentes de la utilización de este material.

© 1997–2013 Schneider Electric.
 Reservados todos los derechos.
 Schneider Electric y Square D son marcas comerciales de Schneider Electric Industries SAS o sus compañías afiliadas. Todas las otras marcas comerciales son propiedad de sus respectivos propietarios.

Importado en México por:
Schneider Electric México, S.A. de C.V.

Calz. J. Rojo Gómez 1121-A
 Col. Gpe. del Moral 09300 México, D.F.
 Tel. 55-5804-5000
 www.schneider-electric.com.mx

Seul un personnel qualifié doit effectuer l'installation, l'utilisation, l'entretien et la maintenance du matériel électrique. Schneider Electric n'assume aucune responsabilité des conséquences éventuelles découlant de l'utilisation de cette documentation.

© 1997–2013 Schneider Electric
 Tous droits réservés
 Schneider Electric et Square D sont marques commerciales de Schneider Electric Industries SAS ou de ses compagnies affiliées. Toutes les autres marques commerciales utilisées dans ce document sont la propriété de leurs propriétaires respectifs.

Schneider Electric Canada, Inc.

5985 McLaughlin Road
 Mississauga, ON L5R 1B8 Canada
 Tel: 1-800-565-6699
 www.schneider-electric.ca