



Multi-Pole Electrically Held AC Lighting Contactors

Contadores de alumbrado eléctricamente sostenidos multipolares

Contacteurs d'éclairage ~ (ca) retenus électriquement multipolaires

Class Clase Classe	Type Tipo Type	Series Serie Série
8903	LG, LF, LH, LWW, LW, LA, LO	C

Retain for future use. / Conservar para uso futuro. / À conserver pour usage ultérieur.

Introduction

The 8903L electrically held lighting contactor is available in 2, 3, 4, 6, 8, 10, and 12 pole versions. When shipped, the poles of the standard contactor are normally open (N.O.). All poles are convertible, and a maximum of eight poles can be normally closed (N.C.) at any one time. The lighting contactors are rated 20 A (tungsten) or 30 A (fluorescent).

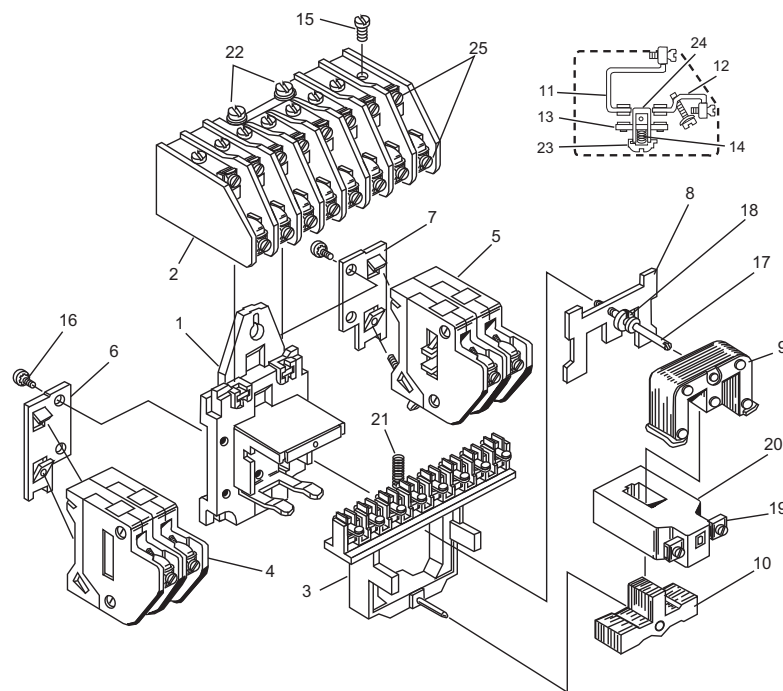
Introducción

El contactor de alumbrado eléctricamente sostenido 8903L está disponible en versiones de 2, 3, 4, 6, 8, 10 y 12 polos. Cuando son enviados de fábrica, los polos del contactor estándar están normalmente abiertos (N.A.). Todos los polos se pueden convertir y un máximo de ocho polos pueden estar normalmente cerrados (N.C.) en un momento dado. Los contactores de alumbrado son de 20 A (tungsteno) o 30 A (fluorescente).

Introduction

Le contacteur d'éclairage retenu électriquement 8903L est disponible en versions à 2, 3, 4, 6, 8, 10 et 12 pôles. À la sortie d'usine, les pôles du contacteur standard sont normalement ouverts (N.O.). Tous les pôles sont convertibles et huit pôles au maximum peuvent être normalement fermés (N.F.) à un moment donné. Les contacteurs d'éclairage ont une intensité nominale de 20 A (tungstène) ou 30 A (fluorescents).

Figure / Figura / Figure 1 : Contactor Assembly / Ensamble del contactor / Assemblage du contacteur



For callouts, see Table 5 on page 7.

Para conocer las designaciones numéricas, consulte la tabla 5 en la página 7.

Pour les légendes, voir le tableau 5 à la page 7.

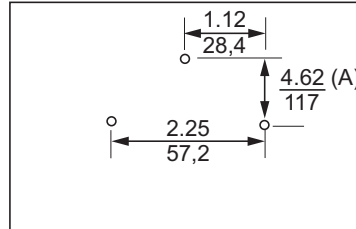
Dimensions

Dimensiones

Dimensions

Figure / Figura / Figure 2 : Mounting Dimensions / Dimensiones de montaje / Dimensions de montage

Dim. : $\frac{\text{in. / pulg / po}}{\text{mm}}$



⚠ DANGER / PELIGRO / DANGER

HAZARD OF ELECTRIC SHOCK, EXPLOSION, OR ARC FLASH

Disconnect all power before working on equipment.

Failure to follow these instructions will result in death or serious injury.

PELIGRO DE DESCARGA ELÉCTRICA, EXPLOSIÓN O DESTELLO POR ARQUEO

Desenergice el equipo antes de realizar cualquier trabajo en él.

El incumplimiento de estas instrucciones podrá causar la muerte o lesiones serias.

RISQUE D'ÉLECTROCUTION, D'EXPLOSION OU D'ÉCLAIR D'ARC

Coupez toutes les alimentations avant d'y travailler.

Si ces directives ne sont pas respectées, cela entraînera la mort ou des blessures graves.

Installation and Wiring

See Figure 1 on page 1 for numbered items.

This contactor is designed for three-point mounting onto a vertical plane with the power terminals up and the armature down.

The screw and clamp assembly (25) accommodates single wires up to 10 AWG (6.0 mm²). The recommended torque is 20 lb-in (2.26 N•m).

The control wiring is connected to the coil terminals (19).

Figure 3 illustrates a typical two-wire control scheme using a pilot device such as a relay or switch.

Instalación y alambrado

Consulte la figura 1 en la página 1 para identificar los artículos marcados con un número.

Este contactor está diseñado para montarse en tres puntos sobre un plano vertical con las terminales de alimentación hacia arriba y la armadura hacia abajo.

El ensamble de abrazadera y tornillo (25) acepta cables sencillos de hasta 10 AWG (6 mm²). El par de apriete recomendado es de 2,26 N•m (20 lb-pulg).

El alambrado de control está conectado a las terminales de la bobina (19).

La figura 3 ilustra un esquema de control típico de dos hilos que usa un dispositivo piloto, por ejemplo, un relevador o un interruptor.

Installation et câblage

Voir la figure 1 à la page 1 pour les articles numérotés.

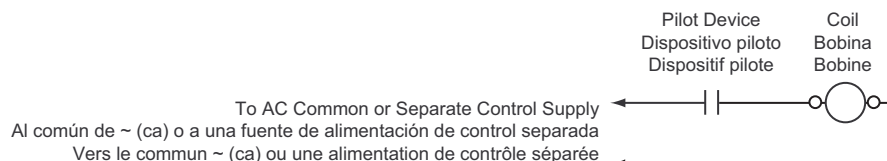
Ce contacteur est conçu pour un montage en 3 points sur un plan vertical avec les bornes d'alimentation en haut et l'armature en bas.

L'ensemble de vis et collier (25) accepte des fils simples allant jusqu'à 10 AWG (6,0 mm²). Le couple de serrage recommandé est de 2,26 N•m (20 lb-po).

Le câblage de contrôle est raccordé aux bornes de la bobine (19).

La figure 3 montre un schéma de contrôle à 2 fils typique utilisant un dispositif pilote tel qu'un relais ou un interrupteur.

Figure / Figura / Figure 3 : 2-Wire Control Wiring Diagram / Diagrama de alambrado de control de 2 hilos / Schéma de câblage de contrôle à 2 fils



Contacts

With normal use, the silver alloy contacts may become slightly pitted or discolored. *Do not file the contacts*; this wastes contact material. Replace contacts only when the silver alloy wears thin.

Contact Conversion

Figure 4 shows how to convert the contacts from normally open to normally closed. A maximum of eight poles can be normally closed at one time. The N.O. or N.C. legend on the movable contact assembly indicates whether the contact is open or closed.

To change any pole from N.O. to N.C.:

1. **Disconnect all power.**
2. Loosen the mounting screw and remove the stationary contact.
3. Rotate the movable contact 180° vertically.
4. Rotate the stationary contact 180° horizontally.
5. Reinstall the stationary contact and tighten the mounting screw.

Contactos

Con el uso normal, es posible que los contactos de aleación de plata se piquen ligeramente o cambien de color. *No lime los contactos*; esto desgasta el material del contacto. Sustituya los contactos solamente cuando se desgaste la aleación de plata.

Conversión de contactos

La figura 4 muestra cómo convertir los contactos normalmente abiertos a normalmente cerrados. Un máximo de ocho polos pueden estar normalmente cerrados en un dado momento. La leyenda N.A. o N.C. en el ensamble de contacto móvil indica si el contacto está abierto o cerrado.

Para cambiar cualquier polo de N.A. a N.C.:

1. **Desconecte toda la alimentación.**
2. Afloje los tornillos de montaje y retire el contacto fijo.
3. Gire el contacto móvil 180° de manera vertical.
4. Gire el contacto fijo 180° de manera horizontal.
5. Vuelva a instalar el contacto fijo y apriete el tornillo de montaje.

Contacts

Avec une utilisation normale, les contacts en alliage d'argent peuvent devenir légèrement piqués ou décolorés. *Ne pas limer les contacts*; cela abîme le matériau des contacts. Remplacer les contacts seulement lorsque l'alliage en argent devient trop mince.

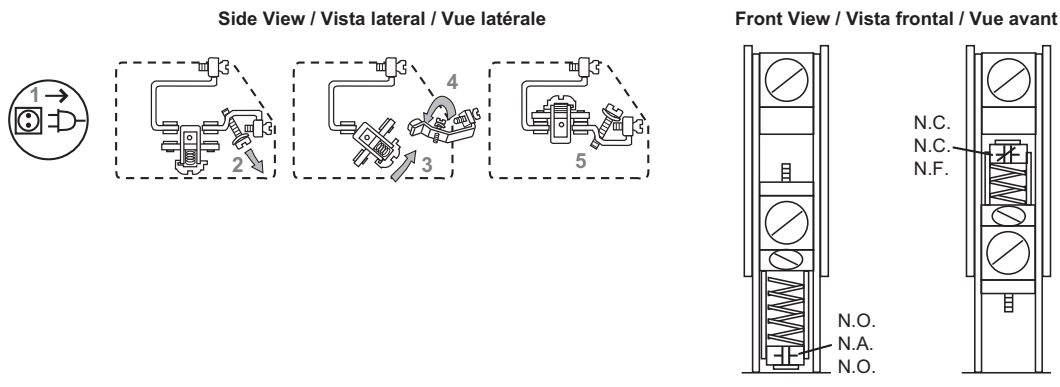
Conversion des contacts

La figure 4 montre comment convertir les contacts de normalement ouverts à normalement fermés. Huit pôles au maximum peuvent être normalement fermés à un moment donné. La légende N.O. ou N.F. sur l'assemblage du contact mobile indique si le contact est ouvert ou fermé.

Pour convertir tout pôle de N.O. à N.F. :

1. **Couper l'alimentation.**
2. Desserrer la vis de montage et enlever le contact fixe.
3. Faire pivoter le contact mobile verticalement de 180°.
4. Faire pivoter le contact fixe horizontalement de 180°.
5. Réinstaller le contact fixe et serrer la vis de montage.

Figure / Figura / Figure 4 : Converting Contacts from N.O. to N.C. / Cómo convertir los contactos de N.A. a N.C. / Conversion des contacts de N.O. à N.F.



Replacing the Contacts

See Figure 1 on page 1 for numbered items.

To replace the contacts, either change out the entire stationary and movable contact assemblies (2 and 3) or replace individual parts (11–14).

To replace individual parts:

1. **Disconnect all power.**
2. Remove all front stationary contacts (12).
3. Loosen the two screws (22) and remove the stationary contact block.
4. Replace the movable contact (13) and spring (14).
5. Remove the screw and clamp assembly from the contact.
6. Loosen the screw (15) and replace the rear stationary contact (11).
7. Reassemble in reverse order.

Magnet Coil

See Figure 1 on page 1 for numbered items.

This device uses heavy-duty molded coils (20), designed to operate on line voltage with fluctuations from –15% to +10% of nominal voltage.

When ordering a replacement magnet coil, include the part number, voltage, and frequency of the coil being replaced. See Table 1 on page 5. The complete coil part number consists of the coil prefix, followed by the suffix. For example, for a 120 Vac, 60 Hz coil for an eight-pole contactor, order 9998 LH44.

To replace the magnet coil:

1. **Disconnect all power.**
2. Loosen the captive screw (17).
3. Slide out the magnet assembly and coil.
4. Install the new coil on the magnet and reassemble.

Sustitución de los contactos

Consulte la figura 1 en la página 1 para identificar los artículos marcados con un número.

Para sustituir los contactos, cambie los ensambles completos de contacto móvil y fijo (2 y 3) o sustituya las piezas individuales (11 a 14).

Para sustituir las piezas individuales:

1. **Desconecte toda la alimentación.**
2. Retire todos los contactos fijos delanteros (12).
3. Afloje los dos tornillos (22) y retire el bloque de contactos fijos.
4. Sustituya el contacto móvil (13) y resorte (14).
5. Retire el ensamble de abrazadera y tornillo del contacto.
6. Afloje el tornillo (15) y sustituya el contacto fijo trasero (11).
7. Vuelva a ensamblar en el orden inverso.

Bobina del imán

Consulte la figura 1 en la página 1 para identificar los artículos marcados con un número.

Este dispositivo utiliza bobinas moldeadas de uso pesado (20) diseñadas para funcionar en tensión de línea con fluctuaciones desde -15% hasta +10% de la tensión nominal.

Cuando solicite una bobina de imán de repuesto, incluya el número de pieza, la tensión y la frecuencia de la bobina que se reemplazará. Consulte la tabla 1 en la página 5. El número de pieza completo de la bobina consiste en el prefijo de la bobina seguido del sufijo. Por ejemplo, para una bobina de 120 V~, 60 Hz para un contactor de ocho polos, solicite la pieza 9998 LH44.

Para sustituir la bobina del imán:

1. **Desconecte toda la alimentación.**
2. Afloje el tornillo cautivo (17).
3. Deslice y retire el ensamble del imán y bobina.
4. Instale la nueva bobina en el imán y vuelva ensamblar.

Remplacement des contacts

Voir la figure 1 à la page 1 pour les articles numérotés.

Pour remplacer les contacts, changer en totalité les assemblages de contacts fixes et mobiles (2 et 3) ou remplacer les pièces individuelles (11 à 14).

Pour remplacer les pièces individuelles :

1. **Couper l'alimentation.**
2. Enlever tous les contacts fixes frontaux (12).
3. Desserrer les deux vis (22) et enlever le bloc de contacts fixes.
4. Remplacer le contact mobile (13) et le ressort (14).
5. Enlever du contact l'ensemble de vis et collier.
6. Desserrer la vis (15) et remplacer le contact fixe arrière (11).
7. Réassembler dans l'ordre inverse.

Bobine d'aimant

Voir la figure 1 à la page 1 pour les articles numérotés.

Ce dispositif utilise des bobines moulées à usage intensif (20) conçues pour fonctionner sur des variations de tension en ligne de -15 % à +10 % de la tension nominale.

Pour commander une bobine d'aimant de rechange, indiquer le numéro de pièce, la tension et la fréquence de la bobine à remplacer. Voir le tableau 1 à la page 5. Le numéro de pièce complet de la bobine comprend le préfixe de la bobine suivi du suffixe. Par exemple, pour une bobine de 120 Vca, 60 Hz, pour un contacteur à huit pôles, commander 9998 LH44.

Pour remplacer la bobine d'aimant :

1. **Couper l'alimentation.**
2. Desserrer la vis imperdable (17).
3. Extraire l'assemblage de l'aimant et la bobine.
4. Installer la nouvelle bobine sur l'aimant et réassembler.

Table / Tabla / Tableau 1 : Coil Part Numbers / Números de pieza de la bobina / Numéros de pièce des bobines

No. of Poles / No. de polos / Nomb. de pôles	Coil Prefix / Prefijo de la bobina / Préfixe de la bobine	Coil Suffix / Sufijo de la bobina / Suffixe de la bobine													
		Hz	12 V~	24 V~	48 V~	110 V~	120 V~	208 V~	220 V~	240 V~	277 V~	440 V~	480 V~	550 V~	600 V~
2-6	9998 L	60	14	23	32	—	44	50	—	53	55	—	62	—	65
		50	15	24	33	44	45	51	53	54	56	62	63	65	66
8-12	9998 LH	60	14	23	32	—	44	50	—	53	55	—	62	—	65
		50	15	24	33	44	45	51	53	54	56	62	63	65	66

Short Circuit Current Ratings (SCCR)

This lighting contactor is suitable for use on a circuit capable of delivering not more than the RMS symmetrical current shown, at the maximum voltage shown, in the tables below.

When protected by a 30 A UL-Listed thermal magnetic (inverse time) branch circuit breaker having interrupting ratings not less than those shown in Table 2.

Corriente nominal de cortocircuito (SCCR)

Este contactor de alumbrado es adecuado para usarse en un circuito capaz de suministrar no más que la corriente en A simétricos rcm indicada, en la tensión máxima indicada, en las tablas siguientes.

Cuando está protegido por un interruptor termomagnético derivado (de tiempo inverso) de 30 A registrado por UL con valor nominal de interrupción no inferiores a los indicados en la tabla 2.

Courant nominal de court-circuit (SCCR)

Le contacteur d'éclairage convient à une utilisation sur un circuit capable de fournir pas plus que le courant efficace (RMS) symétrique indiqué dans les tableaux ci-dessous, à la tension maximale indiquée.

Lorsqu'il est protégé par un disjoncteur de dérivation thermomagnétique (temps inverse) de 30 A inscrit UL, possédant des valeurs nominales d'interruption non inférieures à celles indiquées au tableau 2.

Table / Tabla / Tableau 2 : SCCRs with Circuit Breakers / SCCR con interruptores automáticos / SCCR avec disjoncteurs

Lighting Contactor / Contactor de alumbrado / Contacteur d'éclairage	SCCR (kA)	Max. Value (A) / Valor máx (A) / Valeur max. (A)	Voltage / Tensión / Tension
All Types / Todos los tipos / Tous les types	5	30	600
LH, LW, LA	100	30	600
LO [1]	100	30	600

When protected by a 30 A UL-Listed Class RK5, RK1, T, J, or CC branch circuit current limiting fuse having interrupting ratings not less than those shown in Table 3.

Cuando está protegido por fusible limitador de corriente en el circuito derivado clase RK5, RK1, T, J o CC de 30 A registrado por UL, con valores nominales de interrupción no inferiores a los indicados en la tabla 3.

Lorsqu'il est protégé par un fusible de limitation de courant du circuit de dérivation de 30 A inscrit UL, classe RK5, RK1, T, J ou CC possédant des valeurs nominales d'interruption non inférieures à celles indiquées au tableau 3.

Table / Tabla / Tableau 3 : SCCRs with Fuse / SCCR con fusibles / SCCR avec fusibles

Lighting Contactor / Contactor de alumbrado / Contacteur d'éclairage	SCCR (kA)	Max. Value (A) / Valor máx (A) / Valeur max. (A)	Voltage / Tensión / Tension
All Types / Todos los tipos / Tous les types	5	30	600
LG, LF, LH, LW, LA	100	30	600
LO [1]	100	30	600

[1] For a circuit capable of delivering more than 5,000 RMS symmetrical amperes, the equipment enclosure must have a minimum of four fastening points or a piano hinge and two fastening points and a minimum volume of 1,037 cu in.

[1] Para un circuito capaz de suministrar más de 5 000 A simétricos rcm, el gabinete del equipo debe tener un mínimo de cuatro puntos de sujeción o bien, una bisagra tipo piano y dos puntos de sujeción, y un volumen mínimo de 17 000 cm³ (1 037 pulg³).

[1] Pour un circuit capable de fournir plus de 5000 A RMS symétriques, le coffret de l'appareil doit avoir un minimum de quatre points de fixation ou une charnière de piano et deux points de fixation et le volume minimum doit être 17 000 cm³ (1037 po³).

Provide overcurrent protection for the control circuit in accordance with the National Electrical Code® (NEC®) and/or other applicable electrical codes.

Proporcione una protección contra sobrecorriente en el circuito de control según el código eléctrico nacional "National Electrical Code®" (NEC® de EUA), NOM-001-SEDE y/u otros códigos eléctricos aplicables.

Fournir un dispositif de protection contre les surintensités des circuits de contrôle conformément au National Electrical Code® (NEC®; É.-U.) et aux autres codes électriques en vigueur.

Distant Control

When the contactor is mounted a considerable distance from its controlling device, series impedance and shunt capacitance in the control wires can adversely affect proper operation. For more details, see bulletin M-379 (available at www.schneider-electric.us).

Table 4 lists the effects of impedance only. If the wire size mandated by the control distance is larger than 10 AWG (6.0 mm²), use ring lugs for termination.

Control a distancia

Cuando el contactor está instalado a una distancia considerable de su dispositivo de control, la impedancia en serie y la capacitancia en derivación de los cables de control pueden afectar adversamente el funcionamiento apropiado. Para obtener más detalles, consulte el boletín M-379 (disponible del sitio www.schneider-electric.us).

La tabla 4 enumera los efectos de la impedancia solamente. Si el tamaño del conductor asignado por la distancia de control es de un calibre mayor que 6 mm² (10 AWG), utilice las zapatas de anillo en las terminales.

Contrôle à distance

Lorsque le contacteur est monté à une distance considérable de son dispositif de commande, l'impédance en série et la capacité shunt des fils de commande peuvent nuire au bon fonctionnement. Pour plus de détails, se reporter aux directives d'utilisation M-379 (disponibles à www.schneider-electric.us).

Le tableau 4 n'indique que les effets de l'impédance. Si le calibre de fil exigé par la distance de contrôle est plus grand que 10 AWG (6,0 mm²), utiliser les cosses à anneau pour la terminaison.

Table / Tabla / Tableau 4 : Wire Gauge Selection / Selección del calibre del cable / Choix du calibre des fils

Coil Rating / Val. nom. de la bobina / Val. nom. de la bobine	No. of Poles / Cant. de polos / Nmb. de pôles	Max. Wire Length, ft (m) / Longitud máx. del cable, pies (m) / Longueur max. des fils, pieds (m)					
		16 AWG / 1,5 mm ²	14 AWG / 2,5 mm ²	12 AWG / 4,0 mm ²	10 AWG / 6,0 mm ²	8 AWG / 10 mm ²	6 AWG / 16 mm ²
24 V~, 60 Hz	2-6 8-12	30 (9,2) 20 (6,1)	45 (13,7) 35 (10,7)	75 (22,9) 60 (18,3)	115 (35,1) 90 (27,4)	180 (54,9) 140 (42,7)	270 (82,3) 210 (64)
120 V~, 60 Hz	2-6 8-12	790 (240,8) 620 (189)	1240 (378) 975 (297,2)	1935 (589,8) 1520 (463,3)	2900 (883,9) 2340 (713,2)	4500 (1 371,6) 3555 (1 083,6)	6900 (2 103,1) 5310 (1 618,5)
208 V~, 60 Hz	2-6 8-12	2300 (701) 1875 (571,5)	3700 (1 127,8) 2935 (894,6)	5800 (1 767,8) 4565 (1 391,4)	8900 (2 712,7) 7030 (2 142,7)	13 600 (4 145,3) 10 680 (3 255,3)	20 500 (6 248,4) 15 960 (4 864,6)
240 V~, 60 Hz	2-6 8-12	3100 (944,9) 2495 (760,5)	4900 (1 493,5) 3910 (1 191,8)	7700 (2 347) 6080 (1 853,2)	11 900 (3 627,1) 9360 (2 852,9)	18 200 (5 547,4) 14 220 (4 334,3)	27 300 (8 321) 21 250 (6 477)

Repair Parts

Table 5 on page 7 contains the repair parts list. For more information on ratings, see the contactor nameplate. For more information on power connections, wiring, and withstand ratings, see the additional instructions supplied with the contactor.

Piezas de repuesto

La tabla 5 en la página 7 contiene la lista de piezas de repuesto. Para obtener más información sobre los valores nominales, consulte la placa del contactor. Para obtener más información sobre las conexiones de alimentación, el alambrado y las capacidades de soporte, consulte las instrucciones adicionales proporcionadas con el contactor.

Pièces de rechange

Le tableau 5 à la page 7 contient la liste des pièces de rechange. Pour obtenir de plus amples renseignements sur les valeurs nominales, voir la plaque signalétique du contacteur. Pour obtenir de plus amples renseignements sur les connexions d'alimentation, le câblage et les tenues nominales, voir la documentation supplémentaire jointe au contacteur.

Table / Tabla / Tableau 5 : Repair Parts / Piezas de repuesto / Pièces de rechange

Item Art.	Description	Descripción	Description	Part No. No. de pieza Nº de pièce	Quantity / Cantidad / Quantité						
					Poles / Polos / Pôles						
					2	3	4	6	8	10	12
1	Base assembly	Ensamble de base	Assemblage de la base	[1]	1	1	1	1	1	1	1
2	Stationary contact block assembly	Ensamble de bloque de contacto fijo	Assemblage de bloc de contacts fixes	31071-311-64	1	—	—	—	—	—	—
				31071-311-65	—	1	—	—	—	—	—
				31071-311-66	—	—	1	—	—	—	—
				31071-311-68	—	—	—	1	—	—	—
				31071-311-70	—	—	—	—	—	1	1
3	Movable contact carrier assembly	Ensamble de bloque de contacto móvil	Assemblage de porte-contacts mobile	31071-116-50	1	—	—	—	—	—	—
				31071-116-51	—	1	—	—	—	—	—
				31071-116-52	—	—	1	—	—	—	—
				31071-116-54	—	—	—	1	—	—	—
				31071-116-56	—	—	—	—	—	1	1
4	Left adder pole 1 N.O. 2 N.O.	Polo adicional izquierdo 1 N.A. 2 N.A.	Pôle gauche supplémentaire 1 N.O. 2 N.O.	8903 L1L Ser. B	—	—	—	—	—	1	—
				8903 L3L Ser. B	—	—	—	—	—	—	1
5	Right adder pole 1 N.O. 2 N.O.	Polo adicional derecho 1 N.A. 2 N.A.	Pôle droit supplémentaire 1 N.O. 2 N.O.	8903 L1R Ser. B	—	—	—	—	—	1	—
				8903 L3R Ser. B	—	—	—	—	—	—	1
6	Left adder pole mounting bracket	Soporte de montaje para el polo adicional izquierdo	Support de montage du pôle gauche supplémentaire	31071-038-02	—	—	—	—	—	1	1
7	Right adder pole mounting bracket	Soporte de montaje para el polo adicional derecho	Support de montage du pôle droit supplémentaire	31071-038-01	—	—	—	—	—	1	1
8	Guide plate	Placa guía	Plaque guide	31071-161-01	1	1	1	1	1	1	1
9	Magnet assembly Armature assembly (Must order together)	Ensamble de imán Ensamble de armadura (Se debe pedir juntos)	Ensemble de l'aimant Assemblage d'armature (À commander ensemble)	31071-005-50	1	1	1	1	1	1	1
				1861-D3-G1	1	1	1	1	1	1	1
11	Rear stationary contact	Contacto fijo trasero	Contact fixe arrière	9998 RA5B (4-pole kit / kit de 4 polos / kit de 4 pôles)	1	1	1	2	2	3	3
12	Front stationary contact	Contacto fijo delantero	Contact fixe frontal								
13	Movable contact	Contacto móvil	Contact mobile								
14	Contact spring	Resorte de contacto	Ressort de contact								
15	Screw assembly, 6-32 x 13/32	Ensamble de tornillo, 6-32 x 13/32	Assemblage de vis, 6-32 x 13/32	21937-12261	2	3	4	6	8	8	8
16	Screw assembly, 6-32 x 5/16	Ensamble de tornillo, 6-32 x 5/16	Assemblage de vis, 6-32 x 5/16	21911-12100	—	—	—	4	4	4	4
17	Screw	Tornillo	Vis	31071-162-01	1	1	1	1	1	1	1
18	#10 lockwasher	Roldana de sujeción no. 10	Rondelle de sûreté n° 10	23701-00160	1	1	1	1	1	1	1
19	Screw and clamp assembly for coil	Ensamble de abrazadera y tornillo para la bobina	Ensemble vis et collier pour bobine	31051-007-50	2	2	2	2	2	2	2
20	Magnet coil—latch	Bobina de imán—enclavamiento	Bobine d'aimant—enclenchement	See Table 1 / Ver tabla 1 / Voir tableau 1	1	1	1	1	1	1	1
21	Return spring	Resorte de retorno	Ressort de rappel	30017-184-01	1	—	—	—	—	—	—
				30017-175-01	—	1	1	1	1	1	1
22	Screw assembly, 8-32 x 1-1/16	Ensamble de tornillo, 8-32 x 1-1/16	Assemblage de vis, 8-32 x 1-1/16	21937-14342	2	2	2	2	2	2	2
23	Spring seat	Asiento del resorte	Face d'appui de ressort	31071-019-01	2	3	4	6	8	10	12
24	Contact support	Soporte del contacto	Support du contact	31071-018-01	2	3	4	6	8	10	12
25	Screw and clamp assembly	Ensamble de abrazadera y tornillo	Ensemble de vis et collier	21910-24192	4	6	8	12	16	20	24

¹ For reference only. Not offered as an individual repair part.
Sólo para referencia. No se ofrece como pieza de repuesto individual.
Pour référence seulement. Article non offert comme pièce de rechange individuelle.

Electrical equipment should be installed, operated, serviced, and maintained only by qualified personnel. No responsibility is assumed by Schneider Electric for any consequences arising out of the use of this material.

© 1998–2013 Schneider Electric
All Rights Reserved
Schneider Electric and Square D are trademarks owned by Schneider Electric Industries SAS or its affiliated companies. All other trademarks are the property of their respective owners.

Schneider Electric USA, Inc.

1415 S. Roselle Road
Palatine, IL 60067 USA
1-888-778-2733
www.schneider-electric.us

Solamente el personal calificado deberá instalar, hacer funcionar y prestar servicios de mantenimiento al equipo eléctrico. Schneider Electric no asume responsabilidad alguna por las consecuencias emergentes de la utilización de este material.

© 1998–2013 Schneider Electric.
Reservados todos los derechos.
Schneider Electric y Square D son marcas comerciales de Schneider Electric Industries SAS o sus compañías afiliadas. Todas las otras marcas comerciales son propiedad de sus respectivos propietarios.

Importado en México por:
Schneider Electric México, S.A. de C.V.

Calz. J. Rojo Gómez 1121-A
Col. Gpe. del Moral 09300 México, D.F.
Tel. 55-5804-5000
www.schneider-electric.com.mx

Seul un personnel qualifié doit effectuer l'installation, l'utilisation, l'entretien et la maintenance du matériel électrique. Schneider Electric n'assume aucune responsabilité des conséquences éventuelles découlant de l'utilisation de cette documentation.

© 1998–2013 Schneider Electric
Tous droits réservés
Schneider Electric et Square D sont marques commerciales de Schneider Electric Industries SAS ou de ses compagnies affiliées. Toutes les autres marques commerciales utilisées dans ce document sont la propriété de leurs propriétaires respectifs.

Schneider Electric Canada, Inc.

5985 McLaughlin Road
Mississauga, ON L5R 1B8 Canada
Tel: 1-800-565-6699
www.schneider-electric.ca