



## Motor Logic® Solid-State Overload Relay for Class 8940 Pump Panels, Sizes 5–7

## Relevador de sobrecarga de estado sólido Motor Logic® para tableros de bombas clase 8940, tamaños 5 a 7

## Relais de surcharge transistorisé Motor Logic® pour panneaux de pompes, classe 8940, tailles 5 à 7

Retain for future use. / Conservar para uso futuro. / À conserver pour usage ultérieur.

SSOLR No. No. del RSES N° du RSCT	Size Tamaño Taille
31161-557-56	5
31161-561-52	6
31161-562-52	7

### Introduction

Motor Logic® solid-state overload relays (SSOLRs) are self-powered devices designed to protect 50/60 Hz, three-phase AC motors from overload and phase-loss conditions. SSOLRs for pump panels are available in Trip Class 10/20 (selectable) only.

**NOTE:** The design of the SSOLRs for Class 8940 pump panels *does not provide phase imbalance protection*.

The assembly consists of a Motor Logic SSOLR with multiple loops of wire through each window, ready to attach to a Type S starter of the same size. The looping wires are required to provide the proper response of overload functions and to allow the setting of motor current directly on the SSOLR dial.

### Protective Boot

This SSOLR comes with a protective boot to reduce the exposure of the upper housing to contaminants.

**NOTE:** Do **not** remove the protective boot. Exposure to contaminants could cause the reset button to jam.

### Introducción

Los relevadores de sobrecarga de estado sólido (RSES) Motor Logic® son dispositivos autoalimentados que han sido diseñados para proteger motores de ~ (c.a.) de tres fases, 50/60 Hz, contra sobrecargas y pérdidas de fase. Los RSES para tableros de bombas se encuentran disponibles en la clase de disparo (seleccionable) 10/20 solamente.

**NOTA:** El RSES para los tableros de bombas clase 8940 *no proporciona protección contra desequilibrio de fase*.

El ensamble consta de un RSES Motor Logic con múltiples bucles de conductores por cada ventana, listo para ser montado en un arrancador tipo S del mismo tamaño. Los conductores en bucle son necesarios para proporcionar la respuesta apropiada de funciones de sobrecarga y realizar los ajustes de corriente del motor directamente en el selector del RSES.

### Funda protectora

El RSES viene con una funda protectora para reducir la exposición de la caja superior a contaminantes.

**NOTA:** **No retire la funda protectora.** Si se expone a contaminantes podría trabarse el botón de restablecimiento.

### Introduction

Les relais de surcharge transistorisés (RSCT) Motor Logic® sont des dispositifs auto-alimentés conçus pour protéger les moteurs ca triphasés, 50/60 Hz, des conditions de surcharge et de perte de phase. Les RSCT pour panneaux de pompes sont disponibles avec classe de déclenchement 10/20 (sélectionnable) seulement.

**REMARQUE :** Le RSCT pour les panneaux de pompes classe 8940 *n'offre pas de protection contre un déséquilibre de phase*.

L'assemblage consiste en un RSCT Motor Logic à boucles multiples de fils traversant chaque fenêtre, prêt à être attaché à un démarreur type S de la même taille. Les fils en boucles sont requis pour fournir la réponse appropriée de fonctions de surcharge et pour permettre le réglage du courant du moteur directement sur le cadran du RSCT.

### Gaine protectrice

Le RSCT est livré avec une gaine protectrice pour réduire l'exposition du logement supérieur aux polluants.

**REMARQUE :** **Ne pas retirer la gaine protectrice.** L'exposition aux polluants peut entraîner un blocage du bouton de réarmement.

Table / Tabla / Tableau 1 : SSOLR Descriptions / Características del RSES / Description des RSCT

SSOLR No. RSES No. N° de RSCT	NEMA Size Tamaño NEMA Taille NEMA	FLA Range Gama de CPC Gamme du CPC	CT Ratio Razón de transformación Rapport du TC	Number of Loops <sup>[1]</sup> Cantidad de bucles Nombre de boucles
31161-557-56	5	90–270	300:5	4
31161-561-52	6	180–540	600:5	
31161-562-52	7	270–810	900:5	

<sup>[1]</sup> Through the CT window. / Por la ventana del TC. / Par la fenêtre du TC.



Table / Tabla / Tableau 2 : Specifications / Especificaciones / Spécifications

Size / Tamaño / Taille	5	6	7
SSOLR No. / No. del RSES / No du RSCT	31161-557-56	31161-561-52	31161-562-52
Short-Circuit Withstand Rating Val. nom. de la corriente de cortocircuito no disruptiva Val. nom. de tenue aux courts-circuits	10,000 A rms symmetrical 10 000 A simétricos rcm 10 000 A RMS symétriques 600 V	18,000 A rms symmetrical 18 000 A simétricos rcm 18 000 A RMS symétriques 600 V	30,000 A rms symmetrical 30 000 A simétricos rcm 30 000 A RMS symétriques 600 V
Current Range / Gama de corriente / Gamme de courant	90–270 A	180–540 A	270–810 A
Wire Range (Motor Load) Tamaño de conductor (carga del motor) Calibre des fils (charge du moteur)	4 AWG – 500 kcmil (21,2–253 mm <sup>2</sup> )	250–500 mcm (127–253 mm <sup>2</sup> ) max. 2 in parallel / máx. 2 en paralelo / 2 max. en parallèle	250–500 mcm (127–253 mm <sup>2</sup> ) max. 4 in parallel / máx. 4 en paralelo / 4 max. en parallèle
Operating Temperature / Temperatura de funcionamiento / Température de fonctionnement	–25 to / a / à + 70 °C		
Wire Type / Tipo de cable / Type de fil	75 °C Cu only / solamente / uniquement		
Looping Turns Wire / Conductor en bucle / Fil en boucle	16 AWG (1,5 mm <sup>2</sup> ) TFFN stranded Cu / Flexible termoplástico (TFFN) trenzado de Cu / Souple en Cu toronné		
Certifications / Certificaciones / Certifications	UL Listed, CSA certified / Registrado por UL, certificado por CSA / Inscrit UL, certifié CSA		

Table / Tabla / Tableau 3 : Trip Contact and Auxiliary Alarm Contact Ratings /  
Valores nominales de los contactos de alarma auxiliar y de disparo /  
Valeurs nominales des contacts de déclenchement et des contacts d'alarme auxiliaires

NEMA Rating Clasificación NEMA Val. nom. NEMA	Max. Voltage Tensión máx. Tension max.	Thermal Continuous Current Corriente continua térmica Courant continu thermique	Max. Current / Corriente máx. / Courant max.		VA Rating / Val. nom. en VA / Val. nom. en VA	
			Make Cierre Fermeture	Break Apertura Ouverture	Make Cierre Fermeture	Break Apertura Ouverture
A600	600 Vac / 600 V~	10 A	[1, 3]	[1, 3]	7200 VA	720 VA
P300	300 Vdc / 300 V---	5 A	[2]	[2]	138 VA	138 VA

[1] For application voltages between 120 and 600 V, obtain the maximum make and break currents by dividing the VA rating by the application voltage. For application voltages below 120 V, the maximum make current is the same as for 120 V and maximum break current is obtained by dividing the break VA by the application voltage, but the current values are not to exceed the thermal unit continuous current.

[2] For application voltages of 300 V or less, obtain the maximum make and break currents by dividing the VA rating by the application voltage, but the current values are not to exceed the thermal unit continuous current.

[3] 35% Power Factor.

[1] Para las tensiones de aplicaciones entre 120 y 600 V, obtenga los valores máximos de las corrientes de cierre y apertura dividiendo el valor nominal en VA por la tensión de la aplicación. Para las tensiones de aplicaciones inferiores a 120 V, la corriente máxima de cierre es la misma que para 120 V y la corriente máxima de apertura se obtiene dividiendo los VA de apertura por la tensión de la aplicación, sin embargo, los valores de la corriente no deben exceder la corriente continua térmica.

[2] Para las tensiones de aplicaciones de 300 V o inferiores, obtenga los valores máximos de las corrientes de cierre y apertura dividiendo el valor nominal en VA por la tensión de la aplicación, sin embargo, los valores de la corriente no deben exceder la corriente continua térmica.

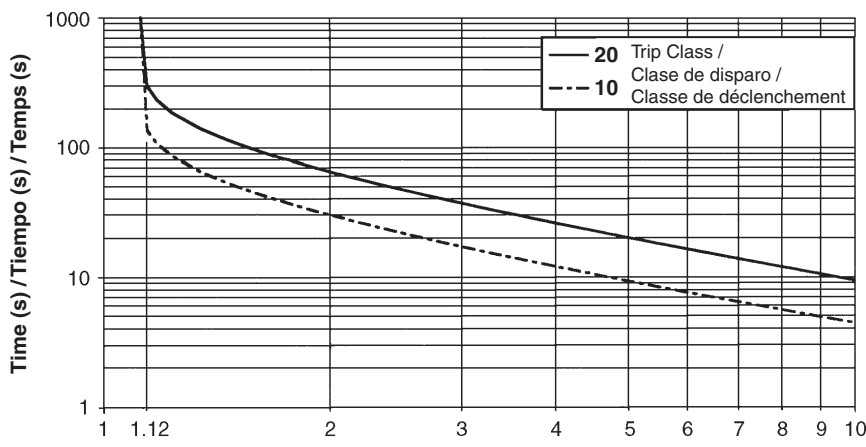
[3] 35% del factor de potencia.

[1] Pour des tensions d'application entre 120 et 600 V, obtenir les courants de fermeture et d'ouverture max. en divisant la tension nominale VA par la tension de l'application. Pour des tensions d'application inférieures à 120 V, le courant de fermeture maximum est le même que pour 120 V et le courant d'ouverture maximum est obtenu en divisant la tension VA d'ouverture par la tension de l'application, mais les valeurs de courant ne doivent pas dépasser le courant continu thermique.

[2] Pour des tensions d'application de 300 V ou moins, obtenir les courants de fermeture et d'ouverture max. en divisant la tension nominale VA par la tension de l'application, mais les valeurs de courant ne doivent pas dépasser le courant continu thermique.

[3] Facteur de puissance de 35 %.

Figure / Figura / Figure 2 : Trip Curve / Curva de disparo / Courbe de déclenchement



Multiples of Full Load Amperes (FLA) /  
Múltiplos de corriente a plena carga (CPC) /  
Multiples de courant à pleine charge (CPC)

**⚠ DANGER / PELIGRO / DANGER**

**HAZARD OF ELECTRIC SHOCK, EXPLOSION, OR ARC FLASH**

Disconnect all power before working on equipment. Use only electrically insulated tools.

**HAZARDOUS VOLTAGE ON SECONDARY**

- Do not energize the starter without current transformer leads or looping wires connected to the proper looping terminals, or without the three-pole copper jumper connected to the common terminals of the looping terminal assembly.
- Current transformers that power the SSOLR can develop dangerous voltage if energized without a load on their secondary terminals. This voltage will be present at the current transformer leads.

**Failure to follow these instructions will result in death or serious injury.**

**PELIGRO DE DESCARGA ELÉCTRICA, EXPLOSIÓN O DESTELLO POR ARQUEO**

Desconecte toda la alimentación antes de efectuar cualquier trabajo en el equipo. Use sólo herramientas con aislamiento eléctrico.

**TENSIÓN PELIGROSA EN EL SECUNDARIO**

- No energice el arrancador sin antes haber conectado los conductores del transformador de corriente o los cables de bucle a las terminales de bucle apropiadas, o sin antes haber conectado el puente de cobre de tres polos a las terminales del común del ensamble de terminales de bucle.
- Los transformadores de corriente que alimentan al RSES pueden producir tensiones peligrosas si se energizan sin una carga en sus terminales secundarias. Esta tensión estará presente en los conductores del transformador de corriente.

**El incumplimiento de estas instrucciones podrá causar la muerte o lesiones serias.**

**RISQUE D'ÉLECTROCUTION, D'EXPLOSION OU D'ÉCLAIR D'ARC**

Coupez toutes les alimentations avant d'y travailler. N'utilisez que des outils dotés d'une isolation électrique.

**TENSION DANGEREUSE SUR LE SECONDAIRE**

- Ne mettez pas le démarreur sous tension sans les fils du transformateur de courant ou les fils de mise en boucle raccordés aux bornes de boucle correctes, ou sans le cavalier tripolaire en cuivre raccordé aux bornes du commun de l'assemblage des bornes de boucle.
- Les transformateurs de courant qui alimentent le RSCT peuvent développer une tension dangereuse s'ils sont mis sous tension sans charge sur leurs bornes secondaires. Cette tension sera présente aux fils conducteurs du transformateur de courant.

**Si ces directives ne sont pas respectées, cela entraînera la mort ou des blessures graves.**

**Retrofit Applications**

The Motor Logic SSOLR can serve as a replacement for an SSOLR in existing devices.

A Size 5 SSOLR can replace an existing melting alloy or bimetallic overload relay, but only if the existing overload relay is supplied with a CT package.

The Size 6 and Size 7 SSOLRs are not suitable to retrofit a non-SSOLR.

**Aplicaciones de modernización (retrofit)**

El RSES Motor Logic se puede utilizar como un RSES de repuesto en dispositivos existentes.

Un RSES tamaño 5 puede sustituir un relevador de sobrecarga bimetálico o de aleación fusible existente, **solamente** si el relevador de sobrecarga existente viene con un TC.

Los RSES tamaños 6 y 7 **no** son adecuados para actualizar un relevador que no sea RSES.

**Applications de modernisation**

Le RSCT Motor Logic peuvent servir de remplacement pour un RSCT de dispositifs existants.

Un RSCT de taille 5 peut remplacer un relais de surcharge à fusion d'alliage ou bimétallique existant, mais **seulement** si le relais de surcharge existant est fourni avec un transformateur de courant (TC).

Les RSCT de tailles 6 et 7 ne conviennent **pas** à la modernisation d'un relais non RSCT.

## ⚠ WARNING / ADVERTENCIA / AVERTISSEMENT

### LOSS OF SHORT-CIRCUIT INTERRUPTING ABILITY

- The current interrupting rating may be compromised when retrofitting a non-SSOLR with an SSOLR.
- Before retrofitting existing devices with an SSOLR, consult your local Square D field office for information on the suitability of the application.

**Failure to follow these instructions can result in death, serious injury, or equipment damage.**

### PÉRDIDA DE HABILIDAD DE INTERRUPCIÓN DE CORTOCIRCUITO

- La corriente nominal de interrupción se puede ver afectada al modernizar un relevador que no sea RSES con uno que si sea RSES.
- Antes de modernizar dispositivos existentes con un RSES, póngase en contacto con su oficina local de Square D para obtener información sobre la idoneidad de la aplicación.

**El incumplimiento de estas instrucciones puede causar la muerte, lesiones serias o daño al equipo.**

### PERTE DE CAPACITÉ D'INTERRUPTION SUR COURT-CIRCUIT

- La valeur du courant nominal d'interruption peut être compromise lors de la modernisation d'un non RSCT à l'aide d'un RSCT.
- Avant de moderniser des dispositifs existants avec un RSCT, consultez le bureau local Square D pour obtenir des informations sur la convenance de l'application.

**Si ces directives ne sont pas respectées, cela peut entraîner la mort, des blessures graves ou des dommages matériels.**

## Installation and Wiring

The Motor Logic SSOLR is fully assembled and wired for installation on NEMA style Type S starters as a replacement. Do not disconnect or remove wires through the Motor Logic SSOLR.

Use this Motor Logic SSOLR only in conjunction with a proper size Type S starter having a current transformer (CT) to provide overload protection as specified in Table 1.

The #16 AWG wires looping through the SSOLR windows are color-coded to provide easy recognition of phases and to reduce the possibility of an open CT secondary.

Table 4 lists factory-recommended tightening torques.

## Instalación y alambrado

El RSES Motor Logic de repuesto viene completamente ensamblado y con conexiones para su instalación en arrancadores NEMA tipo S. No desconecte o retire los cables por los RSES Motor Logic.

Utilice este RSES Motor Logic sólo con un arrancador tipo S de tamaño apropiado que tenga un transformador de corriente (TC) para proporcionar protección contra sobrecargas como se especifica en la tabla 1.

Los conductores de tamaño 16 AWG que hacen bucle por las ventanas del RSES están codificados con color para reconocer fácilmente las fases y para reducir la posibilidad de que se abra el secundario del TC.

La tabla 4 enumera los valores de par de apriete recomendados de fábrica.

## Installation et câblage

Le RSCT Motor Logic est totalement assemblé et câblé pour une installation comme remplacement sur des démarreurs NEMA type S. Ne pas déconnecter ou retirer les fils passant par le RSCT Motor Logic.

Utiliser ce RSCT Motor Logic uniquement conjointement avec un démarreur type S de taille appropriée muni d'un transformateur de courant (TC) pour fournir une protection contre les surcharges comme spécifié dans le tableau 1.

Les fils de calibre 16 AWG passant en boucles par les fenêtres du RSCT sont codés en couleur afin d'offrir une reconnaissance facile des phases et de réduire la possibilité d'un secondaire ouvert du TC.

Le tableau 4 indique les couples de serrage recommandés par l'usine.

**Table / Tabla / Tableau 4 : Tightening Torques / Valores de par de apriete / Couples de serrage**

Size / Tamaño / Taille	5 (31161-557-56)	6 (31161-561-52)	7 (31161-562-52)
Description / Descripción / Description	lb-in / lbs-pulg / lb-po (N•m)		
Looping Terminal Screws / Tornillos de terminal para los conductores en bucle / Vis de borne, fils en boucle	7-8 (0,8-0,9)	7-8 (0,8-0,9)	7-8 (0,8-0,9)
SSOLR Terminals 95 and 96 / Terminales 95 y 96 del RSES / Bornes 95 et 96 du RSCT	9-12 (1,0-1,4)	9-12 (1,0-1,4)	9-12 (1,0-1,4)
SSOLR Mounting Screw / Tornillo de montaje del RSES / Vis de montage du RSCT	#10-32	30-38 9 (3,4-4,3)	—
	#8-32	—	18-21 (2,1-2,4)
		18-21 (2,1-2,4)	18-21 (2,1-2,4)

Figure / Figura / Figure 3 : SSOLR Control Wiring / Alambrado de control del RSES / Câblage de contrôle du RSCT

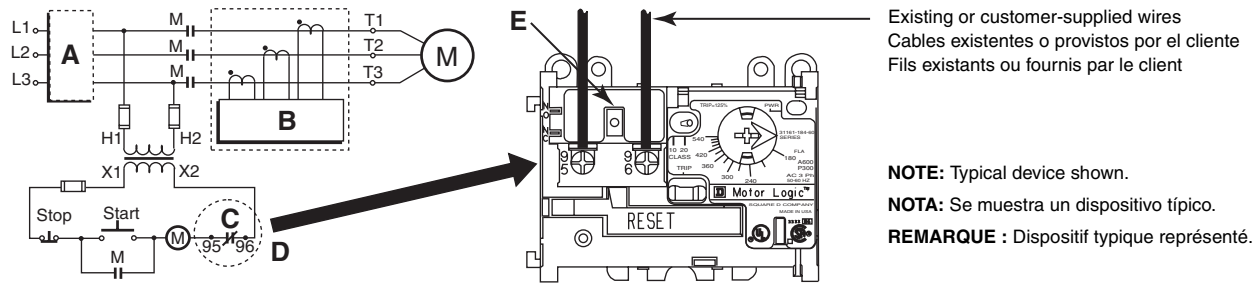


Table / Tabla / Tableau 5 : Legend for Figure 3 / Leyenda para la figura 3 / Légende pour la figure 3

Legend	Leyenda	Légende
<b>A</b> Disconnect means	Medio de desconexión	Moyens de coupure
<b>B</b> SSOLR	RSES	RSCT
<b>C</b> Overload trip contacts	Contactos de disparo por sobrecarga	Contacts de déclenchement sur surcharge
<b>D</b> Control terminals (95–96)	Terminales de control (95–96)	Bornes de contrôle (95–96)
<b>E</b> Optional auxiliary contacts (9999AC04) available	Contactos auxiliares opcionales (9999AC04) disponibles	Contacts auxiliares optionnels (9999AC04) disponibles

### Removing the Existing SSOLR

To replace the Motor Logic SSOLR:

1. Disconnect all power.
2. Disconnect the control wires from the SSOLR terminals, 95 and 96.
3. Disconnect the two brown, the two orange, and the two yellow wires from the terminals.
4. **Size 5 (31161-557-56) and Size 6 (31161-561-52):**
  - a. Remove the upper two SSOLR mounting screws holding the unit to the SSOLR mounting plate.
  - b. Loosen the lower two mounting screws.
5. **Size 7 (31161-562-52):**
  - a. Remove the left two SSOLR mounting screws holding the unit to the SSOLR mounting plate.
  - b. Loosen the right two mounting screws.
5. Remove the SSOLR.

### Desmontaje del RSES existente

Para sustituir el RSES Motor Logic:

1. Desconecte toda la alimentación.
2. Desconecte los cables de control de las terminales 95 y 96 del RSES.
3. Desconecte los dos conductores cafés, los dos anaranjados y los dos amarillos de las terminales.
4. **Tamaño 5 (31161-557-56) y tamaño 6 (31161-561-52):**
  - a. Extraiga los dos tornillos de montaje superiores del RSES que lo sostienen a la placa de montaje.
  - b. Afloje los dos tornillos de montaje inferiores.
5. **Tamaño 7 (31161-562-52):**
  - a. Extraiga los dos tornillos de montaje izquierdos del RSES que lo sostienen a la placa de montaje.
  - b. Afloje los dos tornillos de montaje derechos.
5. Desmonte el RSES.

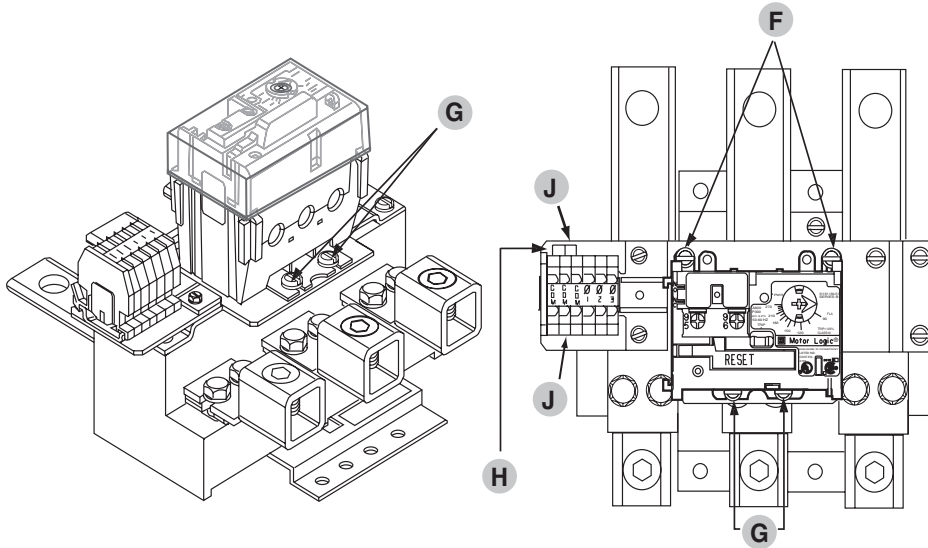
### Retrait du RSCT existant

Pour remplacer le RSCT Motor Logic :

1. Couper l'alimentation.
2. Déconnecter les fils de contrôle des bornes 95 et 96 du RSCT.
3. Déconnecter les deux fils marron, les deux fils oranges et les deux fils jaunes des bornes.
4. **Taille 5 (31161-557-56) et taille 6 (31161-561-52) :**
  - a. Retirer les deux vis de montage supérieures du RSCT qui maintiennent l'unité sur la plaque de montage.
  - b. Desserrer les deux vis de montage inférieures.
5. **Taille 7 (31161-562-52) :**
  - a. Retirer les deux vis de montage du côté gauche du RSCT qui maintiennent l'unité sur la plaque de montage.
  - b. Desserrer les deux vis de montage du côté droit.
5. Retirer le RSCT

Figure / Figura / Figure 4 : Mounting the SSOLR to the Assembly / Montaje del RSES en el ensamble /  
Montage du RSCT sur l'assemblage

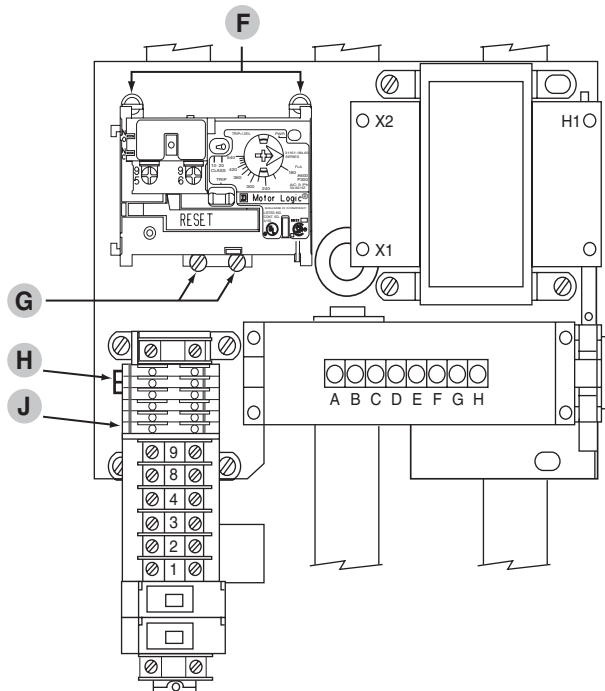
Size 5 / Tamaño 5 / Taille 5  
(31161-557-56)



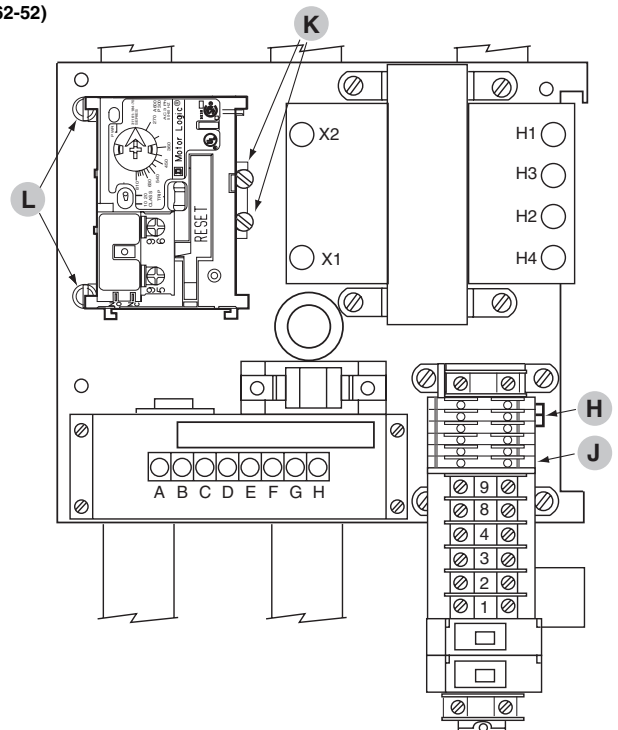
<b>F</b>	Upper mounting screws / Tornillos de montaje superiores / Vis de montage supérieures
<b>G</b>	Lower mounting screws / Tornillos de montaje inferiores / Vis de montage inférieures
<b>H</b>	3-pole copper jumper (put jumper on 3 end terminals only) / Conductor de cobre de conexión en puente de 3 polos (coloque el puente sólo en las 3 terminales de los extremos) / Cavalière tripolaire en cuivre (placer le cavalière sur des bornes à 3 extrémités seulement)
<b>J</b>	Remove the wires on this side to replace the SSOLR / Retire los cables en este lado para sustituir el RSES / Retirer les fils sur ce côté pour remplacer le RSCT
<b>K</b>	Right mounting screws / Tornillos de montaje derechos / Vis de montage du côté droit
<b>L</b>	Left mounting screws / Tornillos de montaje izquierdos / Vis de montage du côté gauche

Typical devices shown without looping wires for clarity. /  
Se muestran los dispositivos típicos sin los conductores en bucle para obtener mayor claridad. /  
Dispositifs typiques représentés sans fils en boucles pour raison de clarté.

Size 6 / Tamaño 6 / Taille 6  
(31161-561-52)



Size 7 / Tamaño 7 / Taille 7  
(31161-562-52)



## Installing the New SSOLR

To install the new SSOLR:

### 1. Size 5 (31161-557-56) and Size 6 (31161-561-52):

- a. Slide the lower end of the SSOLR baseplate under the loosened mounting lower screws.
- b. Reinstall the upper two mounting screws to hold the SSOLR to the mounting plate.

### Size 7 (31161-562-52):

- a. Slide the right side of the SSOLR baseplate under the loosened right mounting screws.
  - b. Reinstall the left two mounting screws to hold the SSOLR to the mounting plate.
2. Torque the mounting screws to the value shown in Table 4 on page 5.
  3. Connect one end of the brown wire to the Ø1 upper terminal on the looping terminal assembly:
    - Loop the wire through the Phase 1 window of the SSOLR from top to bottom (left to right for Size 7, 31161-562-52) with four conductors in the SSOLR window. See Figures 6–8 on pages 9–10.
    - Route the wire along the left side (bottom for Size 7, 31161-562-52) of the SSOLR. See Figure 5 on page 9.
  4. Connect the other end of the brown wire to the Ø1 COM open lower terminal of the looping terminal assembly.
  5. Repeat Steps 3–4 with the orange wire and the Ø2 terminal.
  6. Repeat Steps 3–4 with the yellow wire and the Ø3 terminal.
  7. Reconnect the control wires to the overload relay terminals, 95 and 96.
  8. Ensure that the 3-pole copper jumper is in place on the three COM terminals.

## Instalación del nuevo RSES

Para instalar el nuevo RSES:

### 1. Tamaño 5 (31161-557-56) y tamaño 6 (31161-561-52):

- a. Deslice el extremo inferior de la placa base del RSES por debajo de los tornillos de montaje inferiores sueltos.
- b. Vuelva a instalar los dos tornillos de montaje superiores para sostener el RSES a la placa de montaje.

### Tamaño 7 (31161-562-52):

- a. Deslice el lado derecho de la placa base del RSES por debajo de los tornillos de montaje derechos sueltos.
  - b. Vuelva a instalar los dos tornillos de montaje izquierdos para sostener el RSES a la placa de montaje.
2. Apriete los tornillos de montaje en los valores que figuran en la tabla 4 en la página 5.
  3. Conecte un extremo del conductor café a la terminal superior de la Ø1 en el ensamble de terminal en bucle.
    - Pase el conductor por la ventana de la fase 1 del RSES desde arriba hacia abajo (izquierda a derecha para el tamaño 7, 31161-562-52) con cuatro conductores en la ventana del RSES. Vea las figuras 6–8 en las páginas 9–10.
    - Dirija los cables a lo largo del lado izquierdo (en la parte inferior para el tamaño 7, 31161-562-52) del RSES. Vea la figura 5 en la página 9.
  4. Conecte el otro extremo del conductor café a la terminal inferior abierta COM de la Ø1 en el ensamble de terminal en bucle.
  5. Repita los pasos 3–4 con el conductor anaranjado y la terminal de la Ø2.
  6. Repita los pasos 3–4 con el conductor amarillo y la terminal de la Ø3.
  7. Vuelva a conectar los cables de control de las terminales 95 y 96 del RSES.
  8. Asegúrese de que el puente de cobre de 3 polos estén en su lugar en las tres terminales COM.

## Installation du nouveau RSCT

Pour installer le nouveau RSCT :

### 1. Taille 5 (31161-557-56) et taille 6 (31161-561-52) :

- a. Glisser l'extrémité inférieure de la plaque de base du RSCT sous les vis de montage inférieures desserrées.
- b. Réinstaller les deux vis de montage supérieures pour maintenir le RSCT sur la plaque de montage.

### Taille 7 (31161-562-52) :

- a. Glisser le côté droit de la plaque de base du RSCT sous les vis de montage de droite desserrées.
  - b. Réinstaller les deux vis de montage de gauche pour maintenir le RSCT sur la plaque de montage.
2. Serrer les vis de montage au couple indiqué dans le tableau 4 à la page 5.
  3. Raccorder une extrémité du fil marron à la borne supérieure de la Ø1 sur l'assemblage de bornes à boucles:
    - Boucler le fil à travers la fenêtre de la phase 1 du RSCT, de haut en bas (de gauche à droite pour la taille 7, 31161-562-52) avec quatre conducteurs dans la fenêtre du RSCT. Voir les figures 6–8, pages 9–10
    - Acheminer le fil le long du côté gauche (en bas pour la taille 7, 31161-562-52) du RSCT. Voir la figure 5 à la page 9.
  4. Raccorder l'autre extrémité du fil marron à la borne inférieure ouverte COM de la Ø1 de l'assemblage de bornes à boucles.
  5. Répéter les points 3–4 avec le fil orange et la borne de la Ø2.
  6. Répéter les points 3–4 avec le fil jaune et la borne de la Ø3.
  7. Raccorder les fils de contrôle aux bornes 95 et 96 du relais de surcharge.
  8. S'assurer que le cavalier tripolaire en cuivre est en place sur les trois bornes COM.



- |  |   |  |
|--|---|--|
| <p>9. Torque all terminal connections to the value shown in Table 4.</p> <p>10. Ensure that the wire insulation is not clamped under the terminal screws, and that no circuits are open in the CT secondary.</p> | <p>9. Apriete las conexiones de las terminales en los valores que figuran en la tabla 4.</p> <p>10. Asegúrese de no pellizcar el aislamiento de los cables por debajo de los tornillos de terminal, y que ningún circuito del secundario del TC esté abierto.</p> | <p>9. Serrer tous les raccordements de bornes à la valeur de couple indiquée dans le tableau 4.</p> <p>10. S'assurer que l'isolation des fils n'est pas pincée sous les vis de bornes et qu'aucun circuit n'est ouvert dans le secondaire du TC.</p> |
|--|---|--|

Figure / Figura / Figure 5 : Routing the Wires / Enrutamiento de los cables / Acheminement des fils

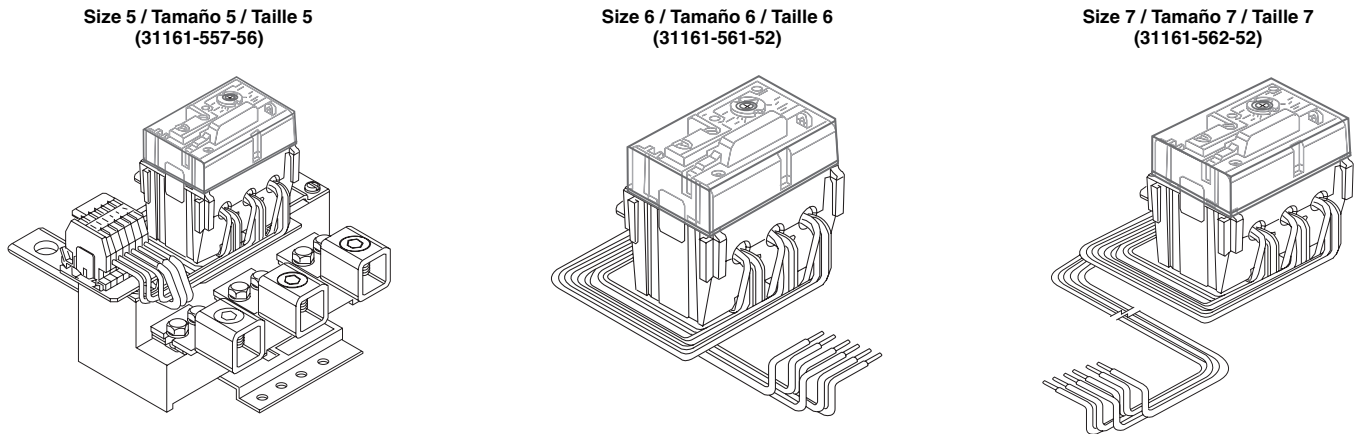


Figure / Figura / Figure 6 : Wire Looping and Placement (Size 5, 31161-557-56) / Vueltas y colocación de los cables (tamaño 5, 31161-557-56) / Boucle et mise en place de fils (taille 5, 31161-557-56)

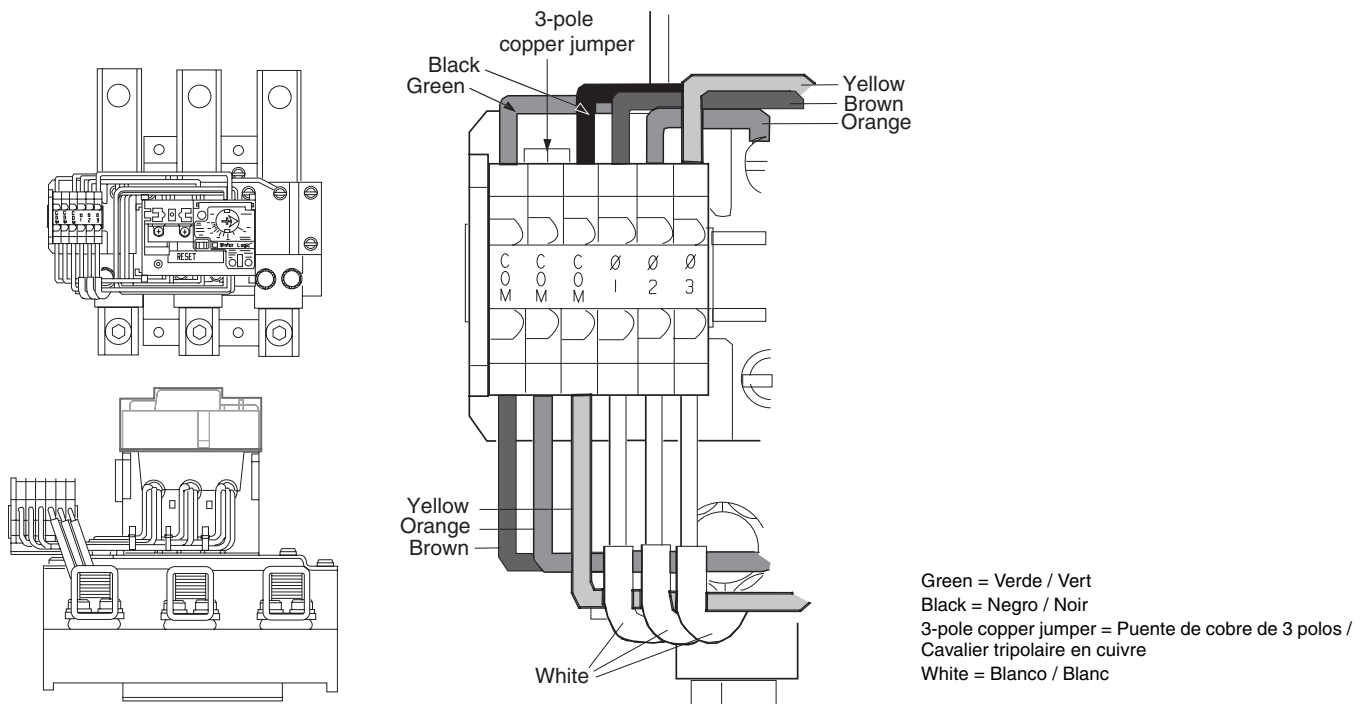


Figure / Figura / Figure 7 : Wire Looping and Placement (Size 6, 31161-561-52) / Vueltas y colocación de los cables (tamaño 6, 31161-561-52) / Boucle et mise en place de fils (taille 6, 31161-561-52)

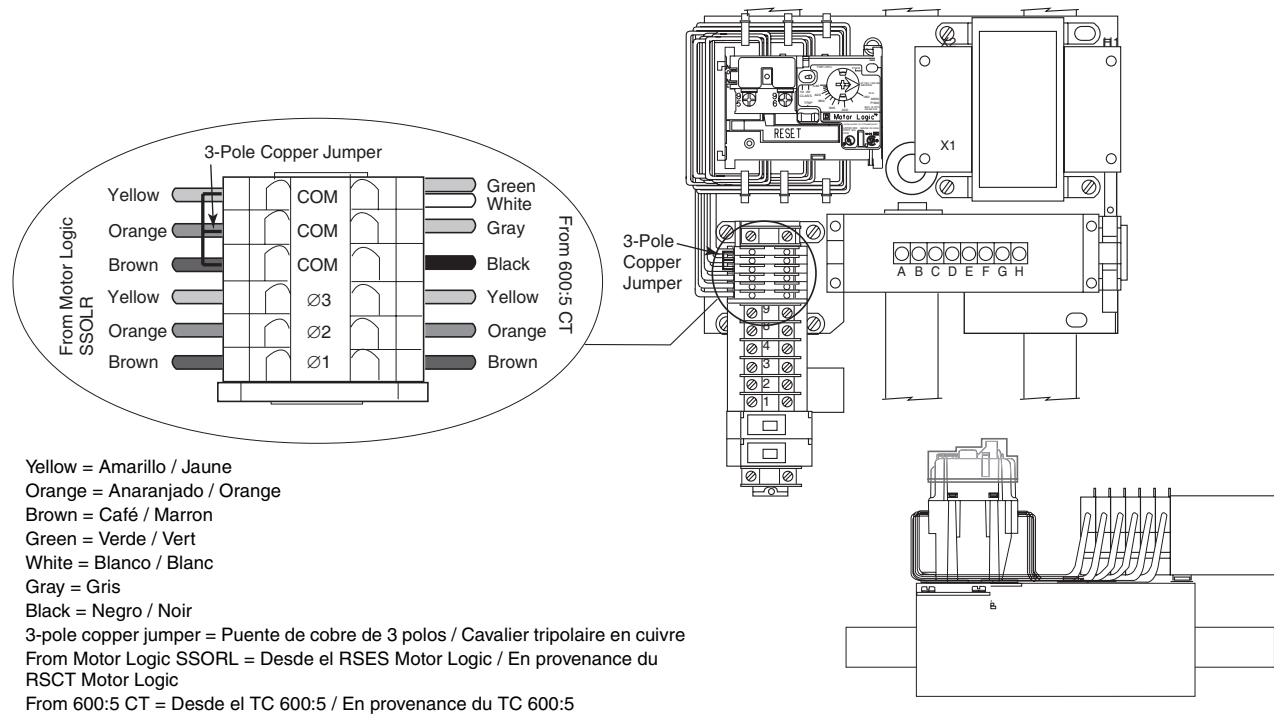
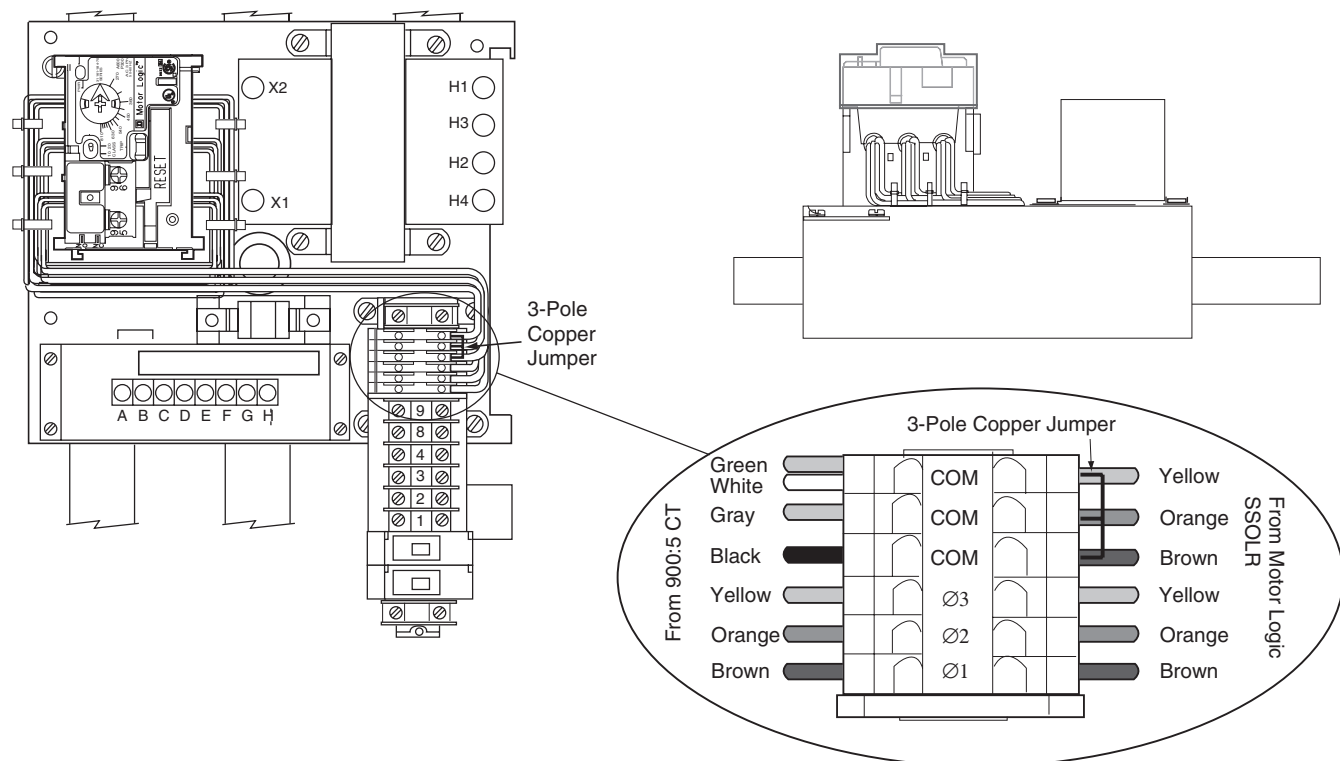


Figure / Figura / Figure 8 : Wire Looping and Placement (Size 7, 31161-562-52) / Vueltas y colocación de los cables (tamaño 7, 31161-562-52) / Boucle et mise en place de fils (taille 7, 31161-562-52)



Setting the FLA Adjustment Dial

Configuración de los ajustes del selector de CPC

Réglage du cadran de réglage de CPC

**CAUTION / PRECAUCIÓN / ATTENTION**

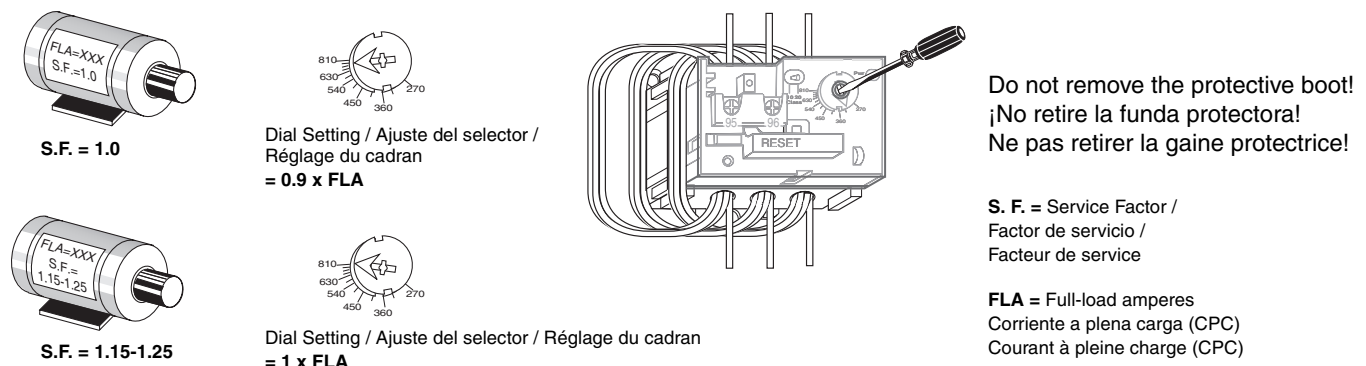
<p><b>INADEQUATE MOTOR PROTECTION</b></p> <p>Set the current adjustment dial according to the instructions before operating the equipment.</p> <p><b>Failure to follow these instructions can result in motor damage.</b></p>	<p><b>PROTECCIÓN INADECUADA DEL MOTOR</b></p> <p>Ajuste el selector de la corriente de acuerdo con las instrucciones antes de hacer funcionar el equipo.</p> <p><b>El incumplimiento de estas instrucciones puede causar daño al motor.</b></p>	<p><b>PROTECTION DU MOTEUR INADÉQUATE</b></p> <p>Réglez le cadran de réglage du courant en fonction des directives avant d'utiliser l'appareil.</p> <p><b>Si ces directives ne sont pas respectées, cela peut endommager le moteur.</b></p>
---	---	---

1. Obtain the FLA from either the motor nameplate or the motor manufacturer.
2. Rotate the adjustment dial on the SSOLR to the proper setting.
  - If the motor has a **1.15–1.25 service factor**, set the adjustment dial to the motor FLA.
  - If the motor has a **1.0 service factor**, multiply the motor FLA by 0.9 and adjust the dial to that value.
3. Reset the SSOLR by depressing the red lever marked Reset. See Figure 10.
4. Set the trip level to either Class 10 or Class 20, using the tip of a small screwdriver to operate the switch. See Figure 11.

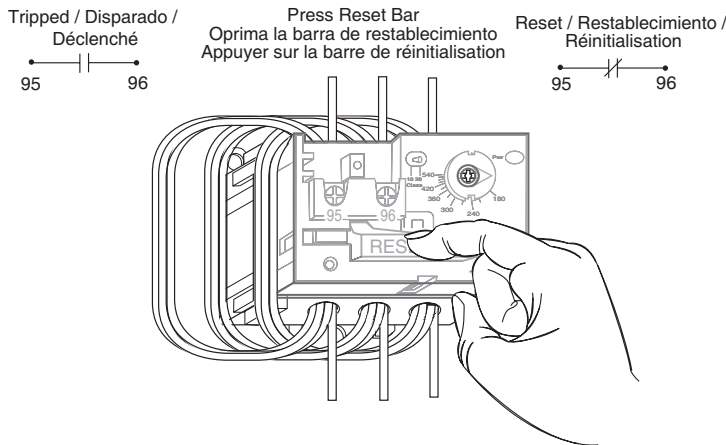
1. Obtenga los valores de CPC de la placa de datos del motor o del fabricante del motor.
2. Gire el selector en el RSES en el ajuste correcto.
  - Si el motor tiene un **factor de servicio de 1,15–1,25**, ajuste el selector en el valor de la CPC del motor.
  - Si el motor tiene un **factor de servicio de 1**, multiplique el valor de la CPC del motor por 0,9 y ajuste el selector en ese valor.
3. Restablezca el RSES oprimiendo la palanca roja marcada "Reset". Vea la figura 10.
4. Ajuste el nivel de disparo en la clase 10 o clase 20, empleando la punta de un destornillador pequeño para hacer funcionar el conmutador. Vea la figura 11.

1. Obtenir le courant à pleine charge (CPC) soit de la plaque signalétique du moteur, soit du fabricant du moteur.
2. Tourner le cadran du RSCT au réglage approprié.
  - Si le moteur a un **facteur de service de 1,15 à 1,25**, régler le cadran de réglage au CPC du moteur.
  - Si le moteur a un **facteur de service de 1,0**, multiplier le CPC du moteur par 0,9 et régler le cadran à cette valeur.
3. Réinitialiser le RSCT en appuyant sur le levier rouge marqué « Reset ». Voir la figure 10.
4. Régler le niveau de déclenchement à la classe 10 ou à la classe 20 en utilisant le bout d'un petit tournevis pour manœuvrer l'interrupteur. Voir la figure 11.

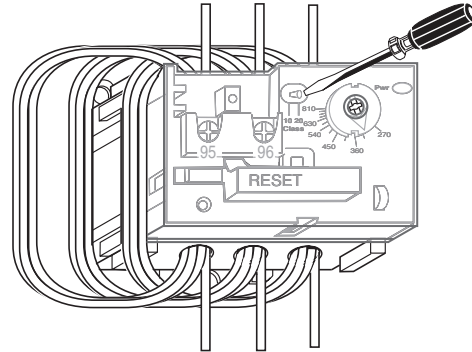
**Figure / Figura / Figure 9 : Setting the FLA Adjustment Dial / Configuración de los ajustes del selector de CPC / Réglage du cadran de réglage de CPC**



**Figure / Figura / Figure 10 :**  
**Resetting the SSOLR / Restablecimiento del RSES /**  
**Réinitialisation du RSCT**



**Figure / Figura / Figure 11 :**  
**Setting the Trip Class / Ajuste de la clase de**  
**disparo / Réglage de la classe de déclenchement**



### Phase Loss

The phase loss circuitry initiates a trip within 3 seconds if one of the three phase currents is not present.

The phase loss circuitry can detect a phase loss in either the primary or secondary of a star-delta or delta-star transformer.

The phase loss trip function is fully operational at currents as low as 75% of the minimum marked dial setting on the device and provides protection for lightly loaded motors.

**NOTE:** The design of the SSOLRs for Class 8940 pump panels *does not provide phase imbalance protection.*

### Pérdida de fase

Los circuitos de detección de pérdida de fase inician un disparo dentro de los 3 segundos cuando una de las tres corrientes de fase no está presente.

Los circuitos de detección de pérdida de fase pueden detectar una pérdida de fase ya sea en el primario o secundario de un transformador estrella-delta o delta-estrella.

La función de disparo por pérdida de fase funciona completamente en corrientes tan bajas como el 75% del ajuste mínimo del selector marcado en el dispositivo y proporciona protección para motores ligeramente cargados.

**NOTA:** El RSES para los tableros de bombas clase 8940 *no proporciona protección contra desequilibrio de fase.*

### Perte de phase

Les circuits de détection de perte de phase initient un déclenchement en 3 secondes si l'un des trois courants de phase n'est pas présent.

Les circuits de détection de perte de phase détectent une perte de phase du primaire ou du secondaire d'un transformateur étoile-triangle ou triangle-étoile.

La fonction de déclenchement sur perte de phase est pleinement opérationnelle à des courants aussi faibles que 75 % du réglage minimum du cadran marqué sur le dispositif et elle fournit une protection pour les moteurs légèrement chargés.

**REMARQUE :** Le RSCT pour les panneaux de pompes classe 8940 *n'offre pas de protection contre un déséquilibre de phase.*

Electrical equipment should be installed, operated, serviced, and maintained only by qualified personnel. No responsibility is assumed by Schneider Electric for any consequences arising out of the use of this material.

**Schneider Electric USA**  
 8001 Knightdale Blvd.  
 Knightdale, NC 27545  
 1-888-SquareD (1-888-778-2733)  
 www.us.SquareD.com

Solamente el personal especializado deberá instalar, hacer funcionar y prestar servicios de mantenimiento al equipo eléctrico. Schneider Electric no asume responsabilidad alguna por las consecuencias emergentes de la utilización de este material.

Importado en México por:  
**Schneider Electric México, S.A. de C.V.**  
 Calz. J. Rojo Gómez 1121-A  
 Col. Gpe. del Moral 09300 México, D.F.  
 Tel. 55-5804-5000  
 www.schneider-electric.com.mx

Seul un personnel qualifié doit effectuer l'installation, l'utilisation, l'entretien et la maintenance du matériel électrique. Schneider Electric n'assume aucune responsabilité des conséquences éventuelles découlant de l'utilisation de cette documentation.

**Schneider Electric Canada**  
 19 Waterman Avenue  
 Toronto, Ontario M4B 1Y2  
 1-800-565-6699  
 www.schneider-electric.ca