

## Momentum Communication Adapter Ground Screw Installation

### Overview

Recently revised to meet new Interbus standards for electrical noise immunity, select Momentum products have been updated with an additional ground screw. This second ground screw is being added to all new and upgraded Momentum products. Currently, four communication adapters have been updated. They are:

- Momentum Interbus Communication Adapter (170 INT 110 03), which supports the diagnostic functions of a Generation 4 Interbus Master and is compliant with Interbus certification, version 2
- Momentum Ethernet Communication Adapter (170 ENT 110 01), version 2
- Momentum Ethernet Communication Adapter (170 ENT 110 02), version 1
- Momentum FIP IO Communication Adapter (170 FNT 110 01), version 2

These communication adapters contain a new grounding system, which was originally required to meet the revised Interbus electrical noise immunity standard (ability to pass a 2.2kv electrical fast transient burst test). This grounding system includes a male-female standoff and screw in the communication adapter, which is connected to a fixed standoff-ground nut on the printed circuit board on selected Momentum I/O modules.

**NOTE:** This electrical noise immunity requirement only applies to systems that require Interbus certification, version 2, and not to any other communication network that Momentum I/O currently uses.

### Momentum I/O Modules

The Momentum I/O modules include the fixed standoff-ground nut assembly. The male-female standoff and ground screws are found in the redesigned communication adapters.

Name	Description
170 AAI 030 00	8 Channel Differential Analog Input Module
170 AA1 140 00	16 Channel Single-Ended Analog Input Module
170 ADI 340 00	24 VDC 16 Point Input Module
170 ADI 350 00	24 VDC 32 Point Input Module
170 ADM 350 10	24 VDC 16 Point Input / 16 Point Output Module
170 ADM 350 11	24 VDC 16 Point Input / 16 Point Output Fast Response Module
170 ADM 350 15	24 VDC True Low 16 Point Input / Output Module
170 ADM 370 10	24 VDC 16 Point Input / 8 Point Output @ 2 Amps Module
170 ADM 390 10	24 VDC 16 Point Input / 12 Point Output Monitored Module
170 ADM 390 30	24 VDC 10 Point Input / 8 Point Relay Output Module
170 ADM 390 31	24 VDC 10 Point Input / 24 VDC 8 Point Relay Output Module

Name	Description
170 ADM 850 10	10 to 60 VDC 16 Point Output Module
170 ADO 340 00	24 VDC 16 Point Output Module
170 ADO 350 00	24 VDC 32 Point Output Module
170 ADO 830 30	6 Point Relay Output Module
170 AEC 920 00	High Speed Counter Module
170 AMM 090 00	4 Point Analog Input / 2 Point Analog Output - 4 Point Digital Input / 2 Point Digital Output Module
170 AMM 090 01	4 Point Analog Input / 2 Channel Output 12 VDC Module
170 AMM 110 30	2 Point Analog Input / 2 Point Analog Output - 16 Point Digital Input / 8 Point Digital Output Module
170 ANR 120 90	6 Point Analog Input / 4 Point Analog Output - 8 Point Digital Input / 8 Point Digital Output Module
170 ANR 120 91	6 Point Analog Input / 4 Point Analog Output - 10/10V 8 Point Digital Input/Output Module
170 ARM 370 30	24 VDC 10 Point Input / 8 Point Output Module (120 VAC powered)

### Required Tools

The only tool required to install the ground screw is a PZ 2 Phillips head screwdriver. The recommended maximum torque on the ground screw is 0.5 Nm (4.4 in/lb).

### Installation

## CAUTION

### POTENTIAL MODULE DAMAGE

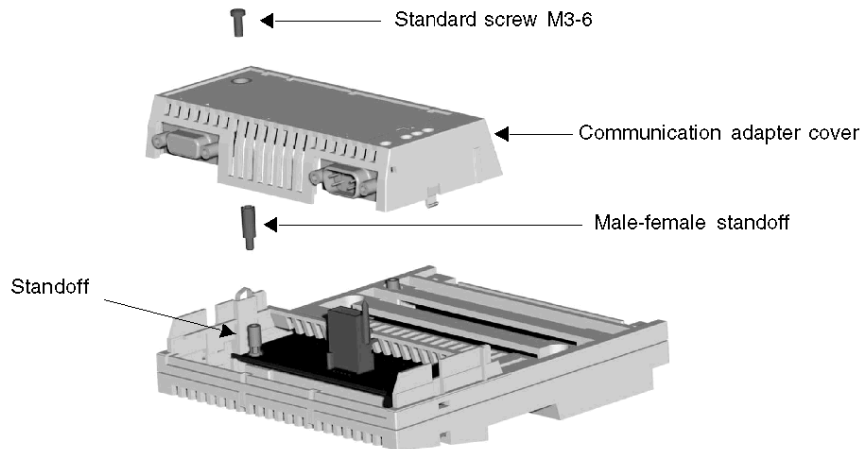
When using the new version of the above I/O modules with any communication or processor adapter that does not have the second ground screw feature, do not install the standoff into the fixed standoff-ground nut assembly on the I/O module's printed circuit board. The standoff could touch some of the components on the adapter, which may cause faulty operation or product failure.

**Failure to follow these instructions can result in injury or equipment damage.**

To install the ground screw, follow the steps below. Refer to the figure below for the screw locations.

Step	Action
1	Install the standoff into the threaded fixed standoff-ground nut assembly, which is located on the I/O module's printed circuit board.
2	Snap the communication adapter onto the I/O module. Follow the same procedure as all other Momentum products. (For more information on communication adapter assembly, refer to the <i>Modicon Momentum I/O Base User Guide</i> (870 USE 002).
3	Install the ground screw through the top of the communication adapter.

Ground screw installation:



### Backward Compatibility

The above I/O modules can also be used with any of the Momentum communication or processor adapters that do not include the ground screw.

## Installation der Erdungsschraube für den Momentum-Kommunikations-Adapter

### Überblick

Ausgewählte Momentum-Produkte wurden mit einer zusätzlichen Erdungsschraube nachgerüstet, um den neuen Interbus-Standards bezüglich der elektrischen Störfestigkeit zu entsprechen. Alle neuen und nachgerüsteten Momentum-Produkte sind mit dieser zweiten Erdungsschraube ausgestattet. Es wurden vier Kommunikations-Adapter nachgerüstet. Hierbei handelt es sich um:

- Momentum-Interbus-Kommunikationsadapter (170 INT 110 03). Dieser Adapter unterstützt die Diagnosefunktionen der Generation 4 für den Interbus-Master und ist mit der Interbus-Zertifizierung, Version 2, kompatibel.
- Momentum-Ethernet-Kommunikationsadapter (170 ENT 110 01), Version 2
- Momentum-Ethernet-Kommunikationsadapter (170 ENT 110 02), Version 1.
- Momentum-FIP IO-Kommunikationsadapter (170 FNT 110 01), Version 2

Diese Kommunikations-Adapter sind mit einem neuen Erdungssystem ausgestattet, das ursprünglich für die Konformität mit dem überarbeiteten Interbus-Standard bezüglich der elektrischen Störfestigkeit (Bestehen eines schnellen transienten 2,2 kV-Störgrößen-Tests) benötigt wurde. Dieses Erdungssystem umfasst ein Distanzstück mit Stift und Buchse und Schraube im Kommunikations-Adapter, das mit einer fest installierten Distanz-Erdungsmutter auf der Leiterplatte an bestimmten Momentum-E/A-Modulen verbunden ist.

**HINWEIS:** Diese Anforderung an die elektrische Störfestigkeit gilt nur für Systeme, für die eine Interbus-Zertifizierung, Version 2, erforderlich ist, nicht aber für andere Kommunikationsnetzwerke, die von Momentum-E/A verwendet werden.

### Momentum-E/A-Module

Die Momentum-E/A-Module beinhalten die fest installierte Distanz-Erdungsmutter-Baugruppe. Die Distanzstücke mit Stift und Buchse und Erdungsschrauben sind in den überarbeiteten Kommunikations-Adaptoren enthalten.


Name	Beschreibung
170 AAI 030 00	Analoges 8-Kanal-Differenzialeingangsmodul
170 AA1 140 00	Analoges 16-Kanal-Einzeleingangsmodul
170 ADI 340 00	Modul mit 16 Eingängen, 24 VDC
170 ADI 350 00	Modul mit 32 Eingängen, 24 VDC
170 ADM 350 10	Modul mit 16 Eingängen / 16 Ausgängen, 24 VDC
170 ADM 350 11	Schnell ansprechendes Modul mit 16 Eingängen / 16 Ausgängen, 24 VDC
170 ADM 350 15	True-Low-Modul mit 16 Eingängen / Ausgängen, 24 VDC
170 ADM 370 10	Modul mit 16 Eingängen / 8 Ausgängen, 24 VDC bei 2 A
170 ADM 390 10	Überwachungsmodul mit 16 Eingängen / 12 Ausgängen, 24 VDC

Name	Beschreibung
170 ADM 390 30	24-VDC-Relaismodul mit 10 Eingängen / 8 Ausgängen
170 ADM 390 31	24-VDC-Relaismodul mit 10 Eingängen / 8 Ausgängen (24-VDC-Betrieb)
170 ADM 850 10	Modul mit 16 Ausgängen, 10 bis 60 VDC
170 ADO 340 00	Modul mit 16 Ausgängen, 24 VDC
170 ADO 350 00	Modul mit 32 Ausgangspunkten, 24 VDC
170 ADO 830 30	Relaismodul mit 6 Ausgängen
170 AEC 920 00	Hochgeschwindigkeits-Zählermodul
170 AMM 090 00	Modul mit 4 Analogeingängen / 2 Analogausgängen - 4 Digitaleingängen / 2 Digitalausgängen
170 AMM 090 01	Modul mit 4 Analogeingängen / 2 Kanalausgängen, 12 VDC
170 AMM 110 30	Modul mit 2 Analogeingängen / 2 Analogausgängen - 16 Digitaleingängen / 8 Digitalausgängen
170 ANR 120 90	Modul mit 6 Analogeingängen / 4 Analogausgängen - 8 Digitaleingängen / 8 Digitalausgängen
170 ANR 120 91	Modul mit 6 Analogeingängen / 4 Analogausgängen - 8 Digitaleingängen / Digitalausgängen, 10/10 V
170 ARM 370 30	120-VAC-Leistungsmodul mit 10 Eingängen / 8 Ausgängen, 24 VDC

### Benötigte Werkzeuge

Das einzige für die Installation der Erdungsschraube benötigte Werkzeug ist ein PZ-2-Kreuzschlitzschraubendreher. Das maximale Drehmoment für die Erdungsschraube beträgt 0,5 Nm.

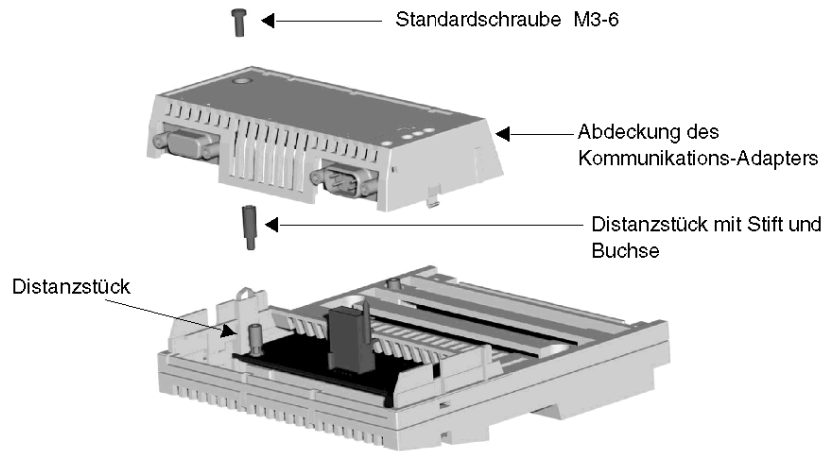
### Installation

 <b>VORSICHT</b>
<p><b>MÖGLICHE BESCHÄDIGUNG DES MODULS</b></p> <p>Bei Verwendung der neuen Version der oben genannten E/A-Module mit einem Kommunikations- oder Prozessor-Adapter, der über keine zweite Erdungsschraube verfügt, darf das Distanzstück nicht mit der fest installierten Distanz-Erdungsmutter-Baugruppe auf der Leiterplatte des E/A-Moduls verbunden werden. Das Distanzstück könnte Komponenten des Adapters berühren, was zu Betriebsfehlern oder zum Ausfall des Produkts führen kann.</p> <p><b>Die Nichtbeachtung dieser Anweisungen kann Körperverletzungen oder Sachschäden zur Folge haben.</b></p>

Bringen Sie die Erdungsschraube gemäß dem nachfolgend beschriebenen Verfahren an. Für die Position der Schraube, siehe die unten stehende Abbildung.

Schritt	Aktion
1	Befestigen Sie das Distanzstück in der fest installierten Distanz-Erdungsmutter mit Gewinde, die sich auf der Leiterplatte des E/A-Moduls befindet.
2	Lassen Sie den Kommunikations-Adapter im E/A-Modul einrasten. Gehen Sie genauso vor wie bei allen anderen Momentum-Produkten. (Weitere Informationen zur Kommunikationsadapter-Baugruppe finden Sie im <i>Modicon Momentum E/A-Einheit Benutzerhandbuch</i> , 870 USE 002).
3	Setzen Sie die Erdungsschraube durch die Oberseite des Kommunikations-Adapters ein.

Installation der Erdungsschraube:



### Abwärtskompatibilität

Die oben aufgeführten E/A-Module können auch mit Momentum-Kommunikations- oder -Prozessor-Adaptoren verwendet werden, die keine Erdungsschraube besitzen.

## Installation de la vis de mise à la terre de l'adaptateur de communication Momentum

### Présentation

Récemment revus pour répondre aux nouvelles normes Interbus sur l'immunité au bruit électrique, les produits Momentum ont été modifiés et intègrent une vis de mise à la terre supplémentaire. Cette deuxième vis de mise à la terre est disponible avec tous les nouveaux produits Momentum ou les produits Momentum mis à niveau. A l'heure actuelle, quatre adaptateurs de communication ont été mis à niveau. Il s'agit des adaptateurs suivants :

- Adaptateur de communication Momentum Interbus (170 INT 110 03), prenant en charge les fonctions de diagnostic d'un maître Interbus de génération 4, et conforme à la certification Interbus, de version 2
- Adaptateur de communication Momentum Ethernet (170 ENT 110 01), de version 2
- Adaptateur de communication Momentum Ethernet (170 ENT 110 02), de version 1
- Adaptateur de communication Momentum FIPIO (170 FNT 110 01), de version 2

Ces adaptateurs de communication contiennent un nouveau système de mise à la terre, à l'origine requis pour répondre à la norme Interbus révisée sur l'immunité au bruit électrique (capacité à réussir un test de transmission par salves transitoire rapide électrique de 2,2 kV). Ce système de mise à la terre comprend une cheville mâle/femelle et une vis dans l'adaptateur de communication, reliée à un écrou-cheville de mise à la terre fixe sur le circuit imprimé sur des modules d'E/S Momentum sélectionnés.

**NOTE** : les conditions d'immunité au bruit électrique s'appliquent uniquement aux systèmes qui requièrent la certification Interbus, version 2 et à aucun autre réseau de communication en cours d'utilisation par les E/S Momentum.

### Modules d'E/S Momentum

Les modules d'E/S Momentum comprennent le montage écrou-cheville de mise à la terre fixe. La cheville mâle/femelle et les vis de mise à la terre se trouvent dans les adaptateurs de communication reconçus.

Nom	Description
170 AAI 030 00	Module d'entrée analogique différentiel à 8 voies
170 AA1 140 00	Module analogique d'entrée mono à 16 voies
170 ADI 340 00	Module d'entrée 16 points 24 V cc
170 ADI 350 00	Module d'entrée 32 points 24 V cc
170 ADM 350 10	Module 16 entrées/ 16 sorties 24 V cc
170 ADM 350 11	Module d'entrée / de sortie 16 points 24 VCC - réponse rapide
170 ADM 350 15	Module d'entrée / de sortie 16 points 24 VCC - bas véritable

Nom	Description
170 ADM 370 10	Module à 2 ampères 16 entrées/ 8 sorties 24 V cc
170 ADM 390 10	Module 16 entrées / 12 sorties 24 VCC - avec surveillance
170 ADM 390 30	Module 10 entrées 24 VCC / 8 sorties relais
170 ADM 390 31	Module 10 entrées 24 VCC / 8 sorties relais (24 VCC)
170 ADM 850 10	Module de sortie 16 points de 10 à 60 V cc
170 ADO 340 00	Module de sortie 16 points 24 V cc
170 ADO 350 00	Module de sortie 32 points 24 V cc
170 ADO 830 30	Module 6 sorties à relais
170 AEC 920 00	Module compteur rapide
170 AMM 090 00	Module 4 entrées / 2 sorties analogiques - 4 entrées / 2 sorties numériques
170 AMM 090 01	Module d'entrée analogique 4 points / de sortie 2 voies 12 VCC
170 AMM 110 30	Module 2 entrées / 2 sorties analogiques - 16 entrées / 8 sorties numériques
170 ANR 120 90	Module 6 entrées / 4 sorties analogiques - 8 entrées / 8 sorties numériques
170 ANR 120 91	Module 6 entrées / 4 sorties analogiques - 8 entrées/sorties numériques 10/10 V
170 ARM 370 30	Module d'alimentation 120 V ca, 10 entrées/ 8 sorties 24 V cc

## Outils requis

Le seul outil requis pour installer la vis de mise à la terre est un tournevis cruciforme PZ 2. Le couple maximum recommandé sur la vis de mise à la terre est de 0,5 Nm (4.4 in/lb).

## Installation

### **ATTENTION**

#### **RISQUE DE DETERIORATION DU MODULE**

Lorsque vous utilisez la nouvelle version des modules d'E/S ci-dessus avec n'importe quel adaptateur de communication ou de processeur qui ne possède pas la fonction "seconde vis de terre", n'installez pas la cheville dans le montage écrou-cheville de mise à la terre fixe sur la carte à circuits imprimés du module d'E/S. La cheville risque de toucher certains composants de l'adaptateur, pouvant provoquer la défaillance d'une opération ou du produit.

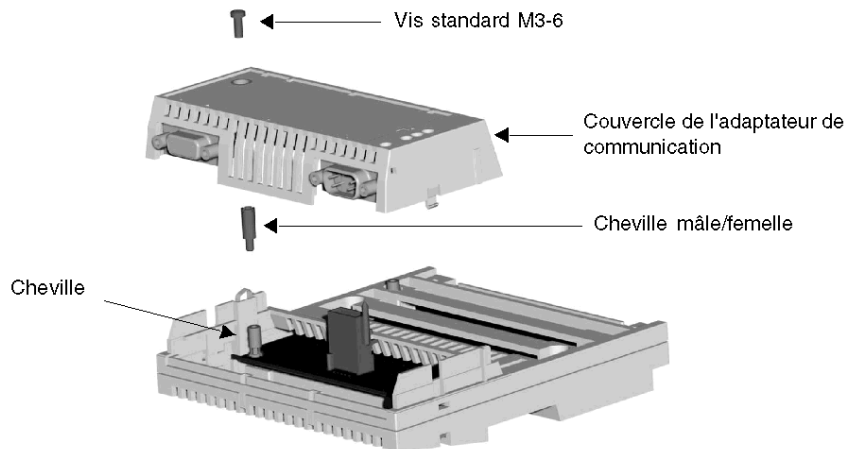
**Le non-respect de ces instructions peut provoquer des blessures ou des dommages matériels.**



Pour installer la vis de mise à la terre, suivez les instructions ci-après. Pour connaître l'emplacement de la vis, reportez-vous au schéma ci-après.

Etape	Action
1	Installez la cheville dans le montage écrou-cheville de mise à la terre fixe fileté, qui se trouve sur le circuit imprimé du module d'E/S.
2	Emboîtez l'adaptateur de communication sur le module d'E/S. Suivez la même procédure que pour tous les autres produits Momentum. (Pour plus d'informations sur les adaptateurs de communication, reportez-vous au manuel <i>Embase d'E/S Modicon Momentum Guide de l'utilisateur</i> (870 USE 002).
3	Insérez la vis de mise à la terre à travers la partie supérieure de l'adaptateur de communication.

Installation de la vis de mise à la terre :



### Compatibilité amont

Les modules d'E/S ci-dessus peuvent également être utilisés avec n'importe quel adaptateur ou processeur de communication Momentum ne comprenant pas la vis de mise à la terre.

## Instalación del tornillo de conexión a tierra del adaptador de comunicaciones Momentum

### Descripción general

Recientemente, se han revisado determinados productos Momentum para cumplir las nuevas normas Interbus relativas a la inmunidad frente al ruido eléctrico y se les ha añadido un tornillo de conexión a tierra. A todos los productos Momentum nuevos y actualizados se les ha añadido este segundo tornillo de conexión a tierra. Hasta el momento, se han actualizado cuatro adaptadores de comunicaciones. Son los siguientes:

- Adaptador de comunicaciones Interbus Momentum (170 INT 110 03), que admite las funciones de diagnóstico de un Master Interbus Generation 4 y cumple con la certificación Interbus, versión 2
- Adaptador de comunicaciones Ethernet Momentum (170 ENT 110 01), versión 2
- Adaptador de comunicaciones Ethernet Momentum (170 ENT 110 02), versión 1
- Adaptador de comunicaciones FIP IO Momentum (170 FNT 110 01), versión 2

Estos adaptadores de comunicaciones incorporan un nuevo sistema de conexión a tierra, indispensable en un principio para cumplir la norma Interbus revisada sobre inmunidad frente al ruido eléctrico (capacidad para pasar una prueba de ráfagas eléctricas de transición rápida de 2,2 kV). Este sistema de conexión a tierra incluye un separador macho-hembra y un tornillo en el adaptador de comunicaciones, que está conectado a una tuerca de separación fija en la placa de circuitos impresos en los módulos de E/S Momentum.

**NOTA:** Este requisito de inmunidad frente al ruido eléctrico sólo se aplica a sistemas que requieren la certificación Interbus (versión 2) y no a otras redes de comunicaciones utilizadas actualmente por las E/S Momentum.

### Módulos de E/S Momentum

Los módulos de E/S Momentum incluyen el soporte de tuerca de separación fija. El separador macho-hembra y los tornillos de conexión a tierra se incluyen en los adaptadores de comunicaciones remodelados.

Nombre	Descripción
170 AAI 030 00	Módulo de entrada analógica diferencial de 8 canales
170 AA1 140 00	Módulo de entrada analógica de terminación sencilla y 16 canales
170 ADI 340 00	Módulo de 16 puntos de entrada de 24 V CC
170 ADI 350 00	Módulo de 32 puntos de entrada de 24 V CC
170 ADM 350 10	Módulo de 16 puntos de entrada/16 puntos de salida de 24 V CC
170 ADM 350 11	Módulo de respuesta rápida de 16 puntos de entrada/16 puntos de salida de 24 V CC
170 ADM 350 15	Módulo True Low de 16 puntos de entrada/salida de 24 V CC
170 ADM 370 10	Módulo de 16 puntos de entrada/8 puntos de salida de 24 V CC y 2 A

Nombre	Descripción
170 ADM 390 10	Módulo supervisado de 16 puntos de entrada/12 puntos de salida de 24 V CC
170 ADM 390 30	Módulo de 24 V CC de 10 puntos de entrada/8 puntos de salida de relé
170 ADM 390 31	Módulo de 24 V CC de 10 puntos de entrada/8 puntos de salida de relé (alimentación de 24 V CC)
170 ADM 850 10	Módulo de 16 puntos de salida y de 10 a 60 V CC
170 ADO 340 00	Módulo de 16 puntos de salida de 24 V CC
170 ADO 350 00	Módulo de 32 puntos de salida de 24 V CC
170 ADO 830 30	Módulo de 6 puntos de salida de relé
170 AEC 920 00	Módulo contador de alta velocidad
170 AMM 090 00	Módulo de 4 puntos de entrada analógica/2 puntos de salida analógica - 4 puntos de entrada digital/2 puntos de salida digital
170 AMM 090 01	Módulo de 4 puntos de entrada analógica/2 canales de salida de 12 V CC
170 AMM 110 30	Módulo de 2 puntos de entrada analógica/2 puntos de salida analógica - 16 puntos de entrada digital/8 puntos de salida digital
170 ANR 120 90	Módulo de 6 puntos de entrada analógica/4 puntos de salida analógica - 8 puntos de entrada digital/8 puntos de salida digital
170 ANR 120 91	Módulo de 6 puntos de entrada analógica/4 puntos de salida analógica - 8 puntos de entrada/salida digital de 10/10 V
170 ARM 370 30	Módulo de alimentación de 120 V CA, de 10 puntos de entrada/ 8 puntos de salida de 24 V CC

### Herramientas necesarias

Para instalar el tornillo de conexión a tierra sólo se necesita un destornillador Philips PZ 2. El par de apriete máximo recomendado en el tornillo de conexión a tierra es de 0,5 Nm (4.4 in/lb).

### Instalación

## ATENCIÓN

### RIESGO DE DAÑOS EN EL MÓDULO

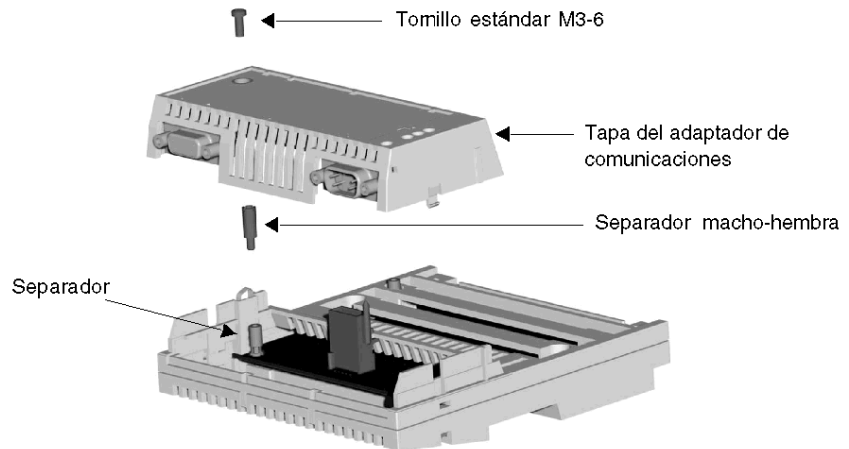
Quando utilice la nueva versión de los módulos de E/S anteriores con cualquier adaptador de comunicaciones o de procesadores que no disponga de la característica de un segundo tornillo de conexión a tierra, no instale el separador en el soporte de tuerca de separación fija de la placa de circuitos impresos del módulo de E/S. El separador podría tocar algún componente del adaptador, lo que provocaría un funcionamiento incorrecto o un fallo del producto.

**Si no se siguen estas instrucciones pueden producirse lesiones personales o daños en el equipo.**

Para instalar el tornillo de conexión a tierra, siga los pasos que aparecen en la tabla siguiente. Consulte la figura siguiente para ver la ubicación de los tornillos.

Paso	Acción
1	Instale el separador en el soporte de tuerca de separación fija con rosca, ubicado en la placa de circuitos impresos del módulo de E/S.
2	Acople el adaptador de comunicaciones al módulo de E/S. Siga el mismo procedimiento que para el resto de los productos Momentum. Para obtener más información acerca del montaje del adaptador de comunicaciones, consulte el <i>Manual del usuario de la unidad de E/S Modicon Momentum (870 USE 002)</i> .
3	Instale el tornillo de conexión a tierra por la parte superior del adaptador de comunicaciones.

Instalación del tornillo de conexión a tierra:



### Compatibilidad con productos anteriores

Los módulos de E/S mencionados anteriormente también se pueden utilizar con cualquiera de los adaptadores de comunicaciones o de procesadores Momentum que no disponen de tornillo de conexión a tierra.



Visit <http://www.schneider-electric.com> for your nearest Schneider Electric affiliate.

Printed in