



DeviceNet™ Stack Light (Catalog Number 855T-Dxxx)

Specifications

Description	Specification
Environmental Ratings	NEMA 4/4X/13, IP65
24V DC Power Source Requirement	11 to 25V DC
Current Draw	0 to 1.5 A (depending on number of modules and module types)
Operating Ambient Temperature	-25° C to +70° C
Storage Temperature	-40° C to +85° C
Agency Certification	UL, cUL, ODVA, and CE compliant for all applicable directives. CE directives include EN55011, EN550081-2, EN 50082-2, and EN 60947-5-1. This product is intended for use in an industrial environment.

Important User Information

The illustrations, charts, sample programs and layout examples shown in this guide are intended solely for purposes of example. Since there are many variables and requirements associated with any particular installation, Allen-Bradley does not assume responsibility or liability (to include intellectual property liability) for actual use based upon the examples shown in this publication.

Allen-Bradley publication SGI-1.1, *Safety Guidelines for the Application, Installation, and Maintenance of Solid-State Control* (available from your local Allen-Bradley office), describes some important differences between solid-state equipment and electromechanical devices that should be taken into consideration when applying products such as those described in this publication.

Reproduction of the contents of this copyrighted publication, in whole or in part, without written permission of Allen-Bradley Company, Inc., is prohibited.

Throughout this manual we use notes to make you aware of safety considerations:



ATTENTION: Identifies information about practices or circumstances that can lead to personal injury or death, property damage or economic loss.

Attention statements help you to:

- identify a hazard
- avoid the hazard
- recognize the consequences

Important: Identifies information that is critical for successful application and understanding of the product.

For More Information

As part of our effort to preserve, protect, and improve our environment, Allen-Bradley is reducing the amount of paper we use. Less paper means more options for you. In addition to traditional printed publications and CD-ROM versions, we now offer on-line manuals with the most up-to-date information you can get. We recommend that you read the related publications listed below before starting up your control system.

Related Publications

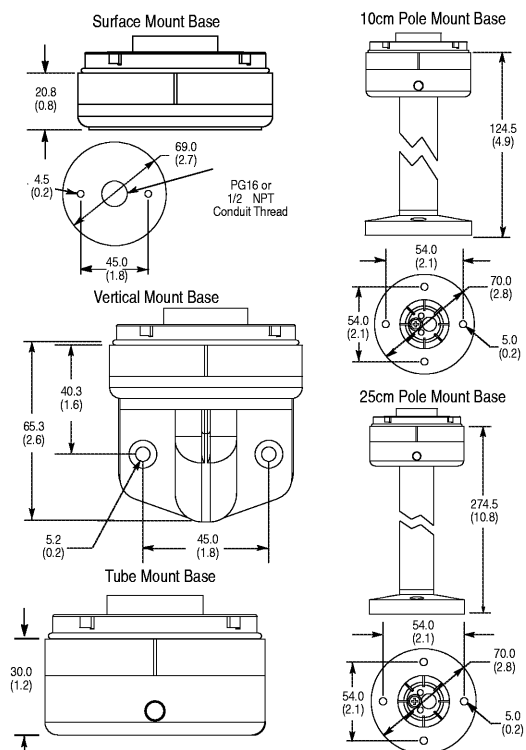
Description	Publication Title	Publication Number
Detailed description on how to install and use your DeviceNet™ Interface.	DeviceNet™ Stack Light User Manual	855T-UM001A-US-P
Supporting documentation on Control Tower Stack Lights.	Control Tower Stack Light Selection Guide	855T-SG001A-US-P
Supporting documentation on Control Tower Stack Lights.	Industrial Controls Catalog	A113
	DeviceNet™ Cable System Planning and Installation Manual	DN-6.7.2-MAY99

How To Get More Information

For	Obtain Information By
Publications in electronic format	<ul style="list-style-type: none"> • Visiting the Allen-Bradley internet site – http://www.ab.com/manuals/oi/CTSL.htm • Publication is on RSNNetWorX CD-ROM • Calling your local Allen-Bradley distributor
Publications in printed format	<ul style="list-style-type: none"> • Visiting the Automation Bookstore at – http://www.theautomationbookstore.com
Manuals in other languages (855T-5.0 and 855T-1.0 Only)	<ul style="list-style-type: none"> • To determine availability of translated publication, add a 2-letter suffix to the end of the publication number. French – FR German – DE Italian – IT Spanish – ES Portuguese – PT

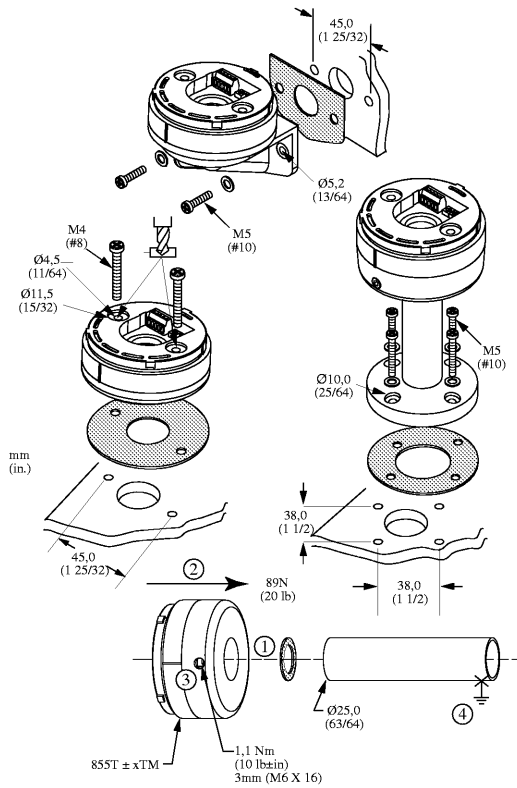
DeviceNet™ Stack Light Base Dimensions

The figure below shows the dimensions of the Stack Light Bases. Dimensions in millimeters (inches). Dimensions are not intended to be used for manufacturing purposes.



Mounting the DeviceNet™ Stack Light

Dimensions in millimeters (inches). Dimensions are not intended to be used for manufacturing purposes.



DeviceNet™ Connection

The DeviceNet™ Stack Light receives all power and communications through the DeviceNet™ Cable. A separate power supply is not required. This is the only external connection to the DeviceNet™ Stack Light.

The DeviceNet™ Stack Light connects to the DeviceNet™ Network using a cable with a micro connector, a mini connector or an open style connector.

DeviceNet™ Micro Connector

Micro connector	Pin #	Signal	Function	Color
	1	SHIELD	SHIELD	Uninsulated
	2	VDC+	Power Supply	Red
	3	COM	Common	Black
	4	CAN_H	Signal High	White
	5	CAN_L	Signal Low	Blue

DeviceNet™ Open Style Connector

Open style connector	Signal	Function	Color
	COM	Common	Black
	CAN_L	Signal Low	Blue
	SHIELD	Shield	Uninsulated
	CAN_H	Signal High	White
	VDC+	Power Supply	Red

DeviceNet™ Mini Connector

Mini connector	Pin #	Signal	Function	Color
	1	SHIELD	SHIELD	Uninsulated
	2	VDC+	Power Supply	Red
	3	COM	Common	Black
	4	CAN_H	Signal High	White
	5	CAN_L	Signal Low	Blue



Colonne Lumineuse sur DeviceNet™ (Référence 855T-Dxxx)

Spécifications

Description	Spécification
Valeurs nominales d'environnement	NEMA 4/4X/13, IP65
Source d'alimentation 24 V c.c. nécessaire	11 à 25 V c.c.
Consommation électrique	0 à 1,5 A (selon le nombre de modules et leur type)
Température ambiante de fonctionnement	-25° C à +70° C
Température de stockage	-40° C à +85° C
Homologations	UL, UL Canada, ODVA et conformité CE pour toutes les directives en vigueur. Les directives CE comprennent EN55011, EN50081-2, EN 50082-2 et EN 60947-5-1. Ce produit est destiné à une utilisation en milieu industriel.

Informations importantes pour L'utilisateur

Les illustrations, tableaux, exemples de programmes et d'agencements contenus dans ce manuel ne sont présentés qu'à titre indicatif. En raison des nombreuses variables en jeu et des impératifs associés à chaque installation particulière, la société Allen-Bradley ne saurait être tenue responsable ou redevable (y compris en matière de propriété intellectuelle) des suites d'utilisations réelles basées sur les exemples présentés dans ce manuel.

La publication SGI-1.1, *Safety Guidelines for the Application, Installation, and Maintenance of Solid-State Control* (disponible auprès de votre agence commerciale Allen-Bradley), décrit certaines différences importantes entre les équipements électroniques et les équipements électromécaniques, qui doivent être prises en considération lors de l'utilisation de produits tels que ceux décrits dans ce manuel.

Toute reproduction partielle ou totale du présent manuel sans autorisation écrite de la société Allen-Bradley est interdite.

Des remarques sont utilisées tout au long de ce manuel pour attirer votre attention sur les mesures de sécurité à considérer.



ATTENTION : Actions ou situations risquant d'entraîner des blessures pouvant être mortelles, des dégâts matériels ou des pertes financières.

Les messages « Attention » vous aident à :

- identifier un danger,
- l'éviter,
- en reconnaître les conséquences.

Important : Identifie des informations d'une importance particulière pour la bonne utilisation et la compréhension d'un produit.

Pour Plus D'informations

En tant que participation à l'effort de préservation, de protection et d'amélioration de notre environnement, Allen-Bradley réduit la quantité de papier utilisée. Moins de papier signifie davantage d'options pour vous. En plus des publications imprimées traditionnelles et des versions sur CD-ROM, nous proposons désormais des manuels en ligne comprenant les informations les plus récentes qu'il vous est possible d'obtenir. Nous vous recommandons de lire les publications connexes dont la liste suit avant de démarrer votre système de commande.

Publications Connexes

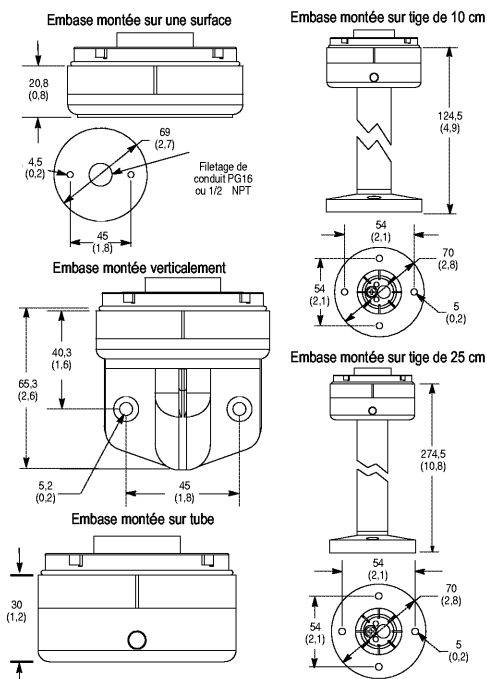
Description	Titre de la publication	Référence
Description détaillée de l'installation et de l'utilisation de l'interface DeviceNet™	Manuel utilisateur de la colonne lumineuse sur DeviceNet™	855T-5.0FR
Documentation auxiliaire sur les colonnes lumineuses Control Tower.	Guide de sélection des colonnes lumineuses Control Tower	855T-1.0FR
Documentation auxiliaire sur les colonnes lumineuses Control Tower.	Industrial Controls Catalog	A113
	Système de câbles DeviceNet™ – Manuel de planification et d'installation	DN-6.7.2FR-MAY99

Comment Obtenir Davantage D'informations

Pour	Obtenir des informations en
Publications en format électronique	<ul style="list-style-type: none"> • Visitez le site internet d'Allen-Bradley – http://www.ab.com/manuals/ol/CTSL.htm • La publication est sur CD-ROM RSNetWorx • Appeler le distributeur Allen-Bradley local
Publications imprimées	<ul style="list-style-type: none"> • Visitant la bibliothèque des automatismes à l'adresse – http://www.theautomationbookstore.com
Manuel en langues autres que l'anglais (855T-5.0 et 855T-1.0 seulement)	<ul style="list-style-type: none"> • Pour déterminer la disponibilité des publications traduites, ajoutez un suffixe de 2 lettres à la fin de la référence de la publication. Français – FR Allemand – DE Italien – IT Espagnol – ES Portugais – PT

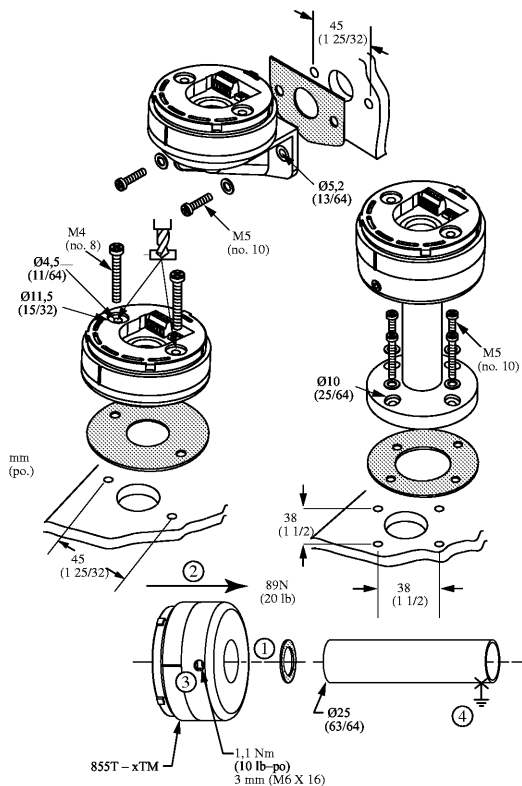
Dimensions de L'embase de la Colonne Lumineuse DeviceNet

Les figures ci-dessous donnent les dimensions des embases des colonnes lumineuses. Les dimensions sont en millimètres (pouces). Elles ne sont pas destinées à être utilisées à des fins de fabrication.



Montage de la colonne lumineuse sur DeviceNet™

Les dimensions sont en millimètres (pouces). Elles ne sont pas destinées à être utilisées à des fins de fabrication.



Connexion DeviceNet™

La colonne lumineuse sur DeviceNet™ reçoit l'ensemble de son alimentation et de ses communications via le câble DeviceNet™. Aucune alimentation séparée n'est nécessaire. Il s'agit là de la seule connexion externe de la colonne lumineuse sur DeviceNet™.

La colonne lumineuse DeviceNet™ se connecte au réseau DeviceNet™ à l'aide d'un câble doté d'un connecteur micro, d'un connecteur mini, ou d'un connecteur de type ouvert.

Connecteur Micro DeviceNet™

Connecteur micro		Broche	Signal	Fonction	Couleur	
	1 BRUN	4 BLANC	1	SHIELD	BLINDAGE	Non isolé
			2	Vdc+	Alimentation	Rouge
			3	COM	Commun	Noir
			4	CAN_H	Signal haut	Blanc
			5	CAN_L	Signal bas	Bleu

Connecteur DeviceNet™ de Type Ouvert

Connecteur de type ouvert		Signal	Fonction	Couleur
	COM	Commun	Noir	
	CAN_L	Signal bas	Bleu	
	SHIELD	Blindage	Non isolé	
	CAN_H	Signal haut	Blanc	
	Vdc+	Alimentation	Rouge	

Connecteur Mini DeviceNet™

Connecteur mini		Broche	Signal	Fonction	Couleur
	1	SHIELD	BLINDAGE	Non isolé	
	2	Vdc+	Alimentation	Rouge	
	3	COM	Commun	Noir	
	4	CAN_H	Signal haut	Blanc	
	5	CAN_L	Signal bas	Bleu	

DeviceNet™ Warnleuchte (Bestellnummer 855T-Dxxx)

Technische Daten

Beschreibung	Werte
Schutzart	NEMA 4/4X/13, IP65
Spannungsversorgung für 24 V DC	11 bis 25 V DC
Stromaufnahme	0 bis 1,5 A (je nach Anzahl und Typ der verwendeten Module)
Umgebungstemperatur bei Betrieb	-25 °C bis +70 °C
Lagertemperatur	-40 °C bis +85 °C
Zertifizierungen	Entspricht allen einschlägigen UL-, cUL-, ODVA- und CE-Regelungen. CE-Regelungen umfassen EN55011, EN50081-2, EN 50082-2 und EN 60947-5-1. Dieses Produkt ist für den Einsatz in industriellen Umgebungen vorgesehen.

Weitere Informationen

Allen-Bradley ist bestrebt, die Umwelt zu erhalten, zu schützen und zu verbessern. Wir reduzieren daher unsere Papierverwendung. Weniger Papier bedeutet eine größere Auswahl für Sie. Zusätzlich zu unseren Handbüchern in gedruckter Form und auf CD-ROM bieten wir nun auch Online-Handbücher an, die stets die aktuellsten Informationen enthalten. Wir empfehlen, vor der Inbetriebnahme des Steuersystems die folgenden sachbezogenen Publikationen zu lesen.

Sachbezogene Publikationen

Beschreibung	Titel	Pub.-Nr.
Beschreibung der Installation und Verwendung der DeviceNet™ Schnittstelle.	DeviceNet™ Warnleuchte Benutzerhandbuch	855T-5.0DE
Weiterführende Informationen zu Control Tower Warnleuchten.	Control Tower Stack Light Selection Guide	855T-1.0DE
Weiterführende Informationen zu Control Tower Warnleuchten.	Industrial Controls Catalog	A113
	DeviceNet™ Cable System Planning and Installation Manual	DN-6.7.2DE-MAY99

Quellen für Weitere Informationen

Publikation	Quelle
Publikationen in elektronischer Form	<ul style="list-style-type: none"> Die Website von Allen-Bradley: http://www.ab.com/manuals/oi/CTS.html Publikation auf RSNetWorx CD-ROM Ihr Allen-Bradley-Distributor
Publikationen in gedruckter Form	<ul style="list-style-type: none"> Der Automation Bookstore: http://www.theautomationbookstore.com
Handbücher in anderen Sprachen als Englisch: (nur 855T-5.0 und 855T-1.0)	<ul style="list-style-type: none"> Die Publikationsnummer übersetzter Publikationen enthält einen aus zwei Buchstaben bestehenden Code: Französisch – FR Deutsch – DE Italienisch – IT Spanisch – ES Portugiesisch – PT

Wichtige Informationen für den Benutzer

Die in diesem Handbuch dargestellten Abbildungen, Diagramme und Beispiele sind ausschließlich zur besseren Texterläuterung aufgeführt. Aufgrund der vielfachen Möglichkeiten und Anforderungen jedes einzelnen Verwendungszwecks kann Allen-Bradley keine Verantwortung oder Haftung (einschließlich Haftung für geistiges Eigentum) für tatsächliche Einsätze, die auf diesen Beispielen und Abbildungen beruhen, übernehmen.

Publikation SGI-1.1, *Safety Guidelines for the Application, Installation and Maintenance of Solid-State Control*, die bei Ihrem Allen-Bradley-Büro erhältlich ist, beschreibt einige wichtige Unterschiede zwischen elektronischen und festverdrahteten, elektromechanischen Geräten. Diese Unterschiede müssen beim Einsatz von Geräten, die in diesem Handbuch beschrieben sind, berücksichtigt werden.

Jede Wiedergabe des Inhalts dieses urheberrechtlich geschützten Handbuchs, ganz oder auszugsweise, ist ohne die schriftliche Erlaubnis von Allen-Bradley nicht zulässig.

Besondere Hinweise in diesem Handbuch sollen den Benutzer auf Sicherheitsmaßnahmen aufmerksam machen:



ACHTUNG: Weist auf Informationen über Verfahrensweisen oder Umstände hin, die zu Körperverletzungen oder Tod, Sachschaden oder wirtschaftlichem Verlust führen können.

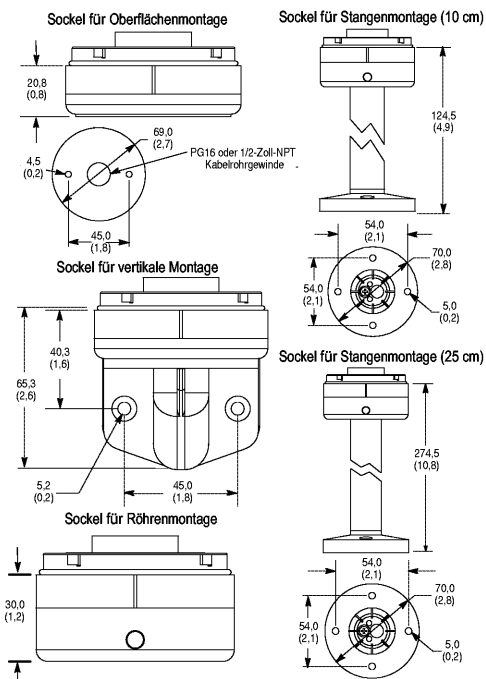
Achtungshinweise helfen Ihnen:

- eine Gefahr zu erkennen
- die Gefahr zu vermeiden
- die Konsequenzen zu erkennen

Wichtig: Weist auf Informationen hin, die besonders wichtig für die erfolgreiche Anwendung und für das gründliche Verstehen des Produktes sind.

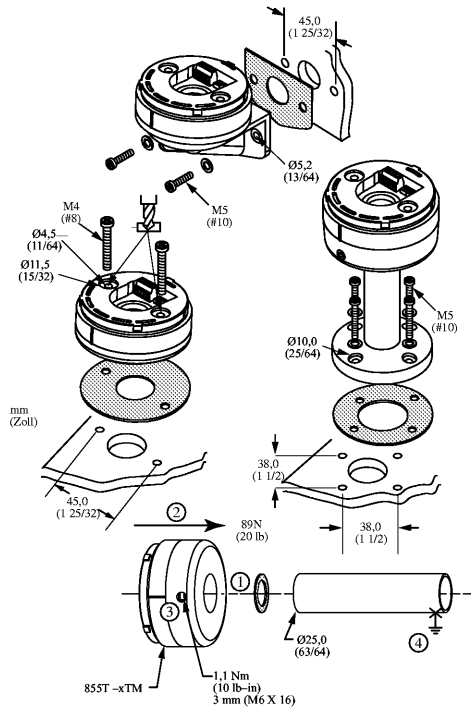
Maße des Sockels für die DeviceNet™ Warnleuchte

Die folgende Abbildung zeigt die Sockelmaße für die Warnleuchte. Die gezeigten Maße sind in Millimetern (Zoll). Die Bemaßung ist nicht für Fertigungszwecke vorgesehen.



Montage der DeviceNet™ Warnleuchte

Alle Maße sind in Millimetern (Zoll). Die Bemaßung ist nicht für Fertigungszwecke vorgesehen.



Verbindung mit DeviceNet™

Speisung und Datenübertragung der DeviceNet™ Warnleuchte erfolgt über das DeviceNet™-Kabel. Eine separate Stromversorgung ist nicht erforderlich. Dies ist der einzige externe Anschluss der DeviceNet™ Warnleuchte.

Die DeviceNet™ Warnleuchte wird über einen mikro, einen mini oder offenen Steckverbinder mit dem DeviceNet™-Netzwerk verbunden.

Mikro DeviceNet™-Steckverbinder

Mikro Steckverbinder	Stift	Signal	Funktion	Farbe
	1	SHIELD	Abschirmung	Blank
	2	VDC+	Stromversorgung	Rot
	3	COM	Gemeinsames Bezugspotential	Schwarz
	4	CAN_H	H-Pegel	Weiß
	5	CAN_L	L-Pegel	Blau

Offener DeviceNet™-Steckverbinder

Offener Steckverbinder	Signal	Funktion	Farbe
	COM	Gemeinsames Bezugspotential	Schwarz
	CAN_L	L-Pegel	Blau
	SHIELD	Abschirmung	Blank
	CAN_H	H-Pegel	Weiß
	VDC+	Stromversorgung	Rot

Mini DeviceNet™-Steckverbinder

Mini Steckverbinder	Stift	Signal	Funktion	Farbe
	1	SHIELD	Abschirmung	Blank
	2	VDC+	Stromversorgung	Rot
	3	COM	Gemeinsames Bezugspotential	Schwarz
	4	CAN_H	H-Pegel	Weiß
	5	CAN_L	L-Pegel	Blau



Torretta Luminosa DeviceNet™ (Numero di catalogo 855T-Dxxx)

Caratteristiche Tecniche

Descrizione	Caratteristiche
Caratteristiche ambientali	NEMA 4/4X/13, IP65
Requisiti sorgente di alimentazione a 24V CC	da 11 a 25V CC
Assorbimento di corrente	da 0 a 1,5 A (a seconda del numero e del tipo di moduli)
Temperatura ambiente di funzionamento	da -25C a +70C
Temperatura di stoccaggio	da -40C a +85C
Certificazioni	Contrassegnati UL, cUL, ODVA e CE per tutte le direttive applicabili. Le direttive CE comprendono EN55011, EN50081-2, EN 50082-2 e EN 60947-5-1. Questo prodotto è stato progettato per essere utilizzato in ambiente industriale.

Informazioni Importanti per L'utente

Le illustrazioni, gli schemi, i programmi campione e gli esempi di configurazione contenuti in questo manuale sono intesi esclusivamente ad illustrare il testo. A causa dei numerosi requisiti e variabili propri di ciascuna installazione, Allen-Bradley declina ogni responsabilità (compresa la responsabilità per la proprietà intellettuale) per l'uso effettivo basato su applicazioni illustrate in questa pubblicazione.

La pubblicazione Allen-Bradley SGI-1.1, *Safety Guidelines for the Application, Installation, and Maintenance of Solid-State Control* (istruzioni relative alla sicurezza durante l'applicazione, l'installazione e la manutenzione del controllo a stato solido) disponibile presso il più vicino ufficio Allen-Bradley, descrive importanti differenze, da prendere in considerazione nell'applicazione di prodotti quali quelli descritti in questa pubblicazione, esistenti tra le apparecchiature allo stato solido ed i dispositivi elettromeccanici.

È proibita la riproduzione, completa o parziale, del contenuto di questa pubblicazione protetta da copyright, salvo previa autorizzazione scritta della Allen-Bradley Company, Inc.

In tutto questo manuale si fa uso di note per attirare l'attenzione su considerazioni relative alla sicurezza:



ATTENZIONE: Esistono procedure o circostanze che possono causare pericolo o morte a persone, danni alla proprietà o una perdita economica.

I messaggi di Attenzione permettono di:

- identificare un pericolo
- evitare il pericolo
- rendersi conto delle conseguenze

Importante: identifica un'informazione di basilare importanza per un'applicazione corretta e per la comprensione del prodotto.

Ulteriori Informazioni

Come contributo agli sforzi di preservare, proteggere e migliorare il nostro ambiente, la Allen-Bradley ha adottato una politica di riduzione della quantità di carta utilizzata. Meno carta vuol dire maggiori possibilità di scelta, in quanto, oltre alle tradizionali pubblicazioni stampate e alle relative versioni su CD-ROM, sono ora disponibili manuali on-line con informazioni sempre aggiornate. Prima di avviare il sistema di controllo, si consiglia di leggere le pubblicazioni attinenti elencate nella sezione seguente.

Pubblicazioni Attinenti

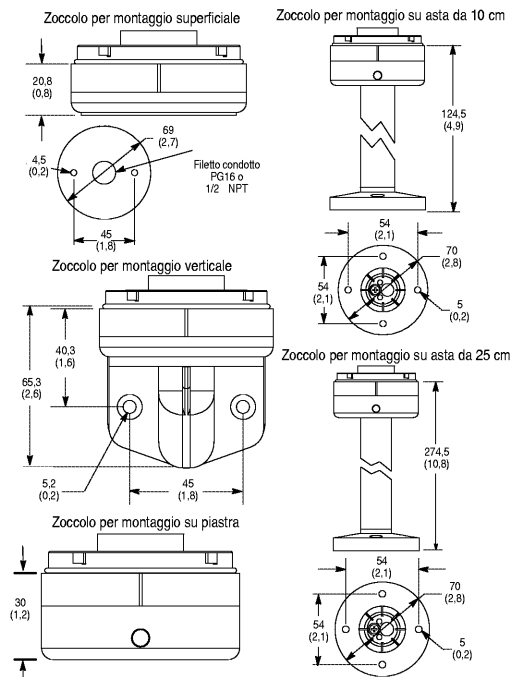
Descrizione	Titolo della pubblicazione	Numero pubblicazione
Istruzioni dettagliate su come installare ed utilizzare l'interfaccia DeviceNet™.	Torretta luminosa DeviceNet™ Manuale per l'utente	855T-5.0IT
Documentazione tecnica sulle Torrette luminose Control Tower.	Control Tower Stack Light Selection Guide	855T-1.0IT
Documentazione tecnica sulle Torrette luminose Control Tower.	Industrial Controls Catalog	A113
	DeviceNet™ Cable System Planning and Installation Manual	DN-6.7.2IT-MAY99

Come Ottenere Ulteriori Informazioni

Tipo di informazioni	Metodo per la richiesta
Pubblicazioni in formato elettronico	<ul style="list-style-type: none"> • Visitare il sito internet della Allen-Bradley all'indirizzo: http://www.ab.com/manuals/ol/CTSL.htm • Pubblicazione su CD-ROM RSNNetWorx • Chiamare il distributore locale della Allen-Bradley
Pubblicazioni cartacee	<ul style="list-style-type: none"> • Visitare il sito Automation Bookstore all'indirizzo: http://www.theautomationbookstore.com
Manuali in altre lingue (solo per 855T-5.0 e 855T-1.0)	<ul style="list-style-type: none"> • Per informazioni sulla disponibilità delle pubblicazioni tradotte, aggiungere un suffisso a due lettere alla fine del numero di pubblicazione. Francese: FR Tedesco: DE Italiano: IT Spagnolo: ES Portoghese: PT

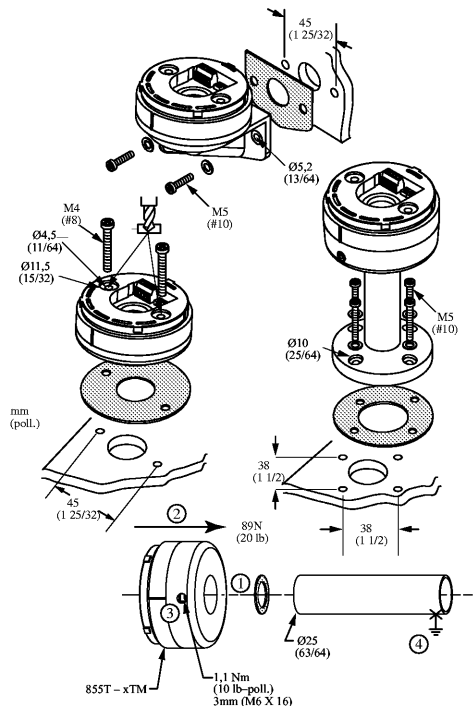
Dimensioni Degli Zoccoli della Torretta Luminosa DeviceNet™

La figura di seguito riportata illustra le dimensioni degli zoccoli della Torretta luminosa. Le dimensioni sono in millimetri (pollici) e non devono essere utilizzate a scopo di produzione.



Montaggio della Torretta luminosa DeviceNet™

Le dimensioni sono in millimetri (pollici) e non devono essere utilizzate a scopi di produzione.



Collegamento a DeviceNet™

La Torretta luminosa DeviceNet™ riceve l'alimentazione e le comunicazioni esclusivamente mediante il cavo DeviceNet™. Non è richiesto alcun alimentatore separato. Questo è l'unico collegamento esterno alla Torretta luminosa DeviceNet™.

La Torretta luminosa DeviceNet™ si collega alla rete DeviceNet™ mediante un cavo con connettore micro, un connettore mini, o un connettore aperto.

Connettore Micro DeviceNet™

Connettore micro	Pin	Segnale	Funzione	Colore
	1	SHIELD	SCHERMO	Non isolato
	2	VDC+	Alimentazione	Rosso
	3	COM	Comune	Nero
	4	CAN_H	Segnale alto	Bianco
	5	CAN_L	Segnale basso	Blu

Connettore Aperto DeviceNet™

Connettore aperto	Segnale	Funzione	Colore
	COM	Comune	Nero
	CAN_L	Segnale basso	Blu
	SHIELD	Schermo	Non isolato
	CAN_H	Segnale alto	Bianco
	VDC+	Alimentazione	Rosso

Connettore Mini DeviceNet™

Connettore mini	Pin	Segnale	Funzione	Colore
	1	SHIELD	SCHERMO	Non isolato
	2	VDC+	Alimentazione	Rosso
	3	COM	Comune	Nero
	4	CAN_H	Segnale alto	Bianco
	5	CAN_L	Segnale basso	Blu



Columna Luminosa DeviceNet™ (Número de catálogo 855T-Dxxx)

Especificaciones

Descripción	Especificación
Especificaciones ambientales	NEMA 4/4X/13, IP65
Requisito de fuente de alimentación de 24VDC	11 a 25VDC
Consumo de corriente	0 a 1,5A (dependiendo de la cantidad de módulos y los tipos de módulos)
Temperatura ambiental durante el funcionamiento	-25C a +70C
Temperatura de almacenamiento	-40C a +85C
Homologaciones	Certificaciones UL, cUL, ODVA y CE para todas las directivas aplicables. Las directivas CE incluyen EN55011, EN50081-2, EN 50082-2 y EN 60947-5-1. Este producto está diseñado para su uso en entornos industriales.

Información Importante para el Usuario

Los ejemplos, ilustraciones, gráficos, programas y esquemas mostrados en esta guía tienen la única intención de ilustrar el texto. Debido a las muchas variables y requisitos asociados con cualquier instalación en particular, Allen-Bradley no puede asumir responsabilidad ni obligación (incluyendo la responsabilidad de propiedad intelectual) por el uso real basado en los ejemplos mostrados en esta publicación.

La publicación SGI-1.1 de Allen-Bradley, *Safety Guidelines for the Application, Installation, and Maintenance of Solid-State Control* (disponible en su oficina de ventas de Allen-Bradley), describe algunas diferencias importantes entre equipos electrónicos y dispositivos electromecánicos, las cuales deben tomarse en consideración al usar productos tales como los descritos en esta publicación.

Está prohibida la reproducción total o parcial del contenido de esta publicación de propiedad exclusiva sin el permiso escrito de Allen-Bradley Company, Inc.

En este manual utilizamos notas para alertarle respecto a consideraciones de seguridad:



ATENCIÓN: Identifica información sobre prácticas o circunstancias que pueden conducir a lesiones personales o la muerte, a daños materiales o a pérdidas económicas.

Las notas de "Atención" le ayudan a:

- identificar un peligro
- evitar un riesgo
- reconocer las consecuencias

Importante: Identifica información especialmente importante para la aplicación y entendimiento correctos del producto.

Para Obtener más Información

Como parte de nuestro esfuerzo por conservar, proteger y mejorar nuestro ambiente, Allen-Bradley está reduciendo la cantidad de papel que utilizamos. Al utilizar menos papel, usted tiene más opciones. Además de las publicaciones impresas tradicionales y discos CD-ROM, ahora también tenemos manuales en línea con la información más actualizada posible. Le recomendamos que lea las publicaciones relacionadas que se mencionan a continuación antes de activar su sistema de control.

Publicaciones Relacionadas

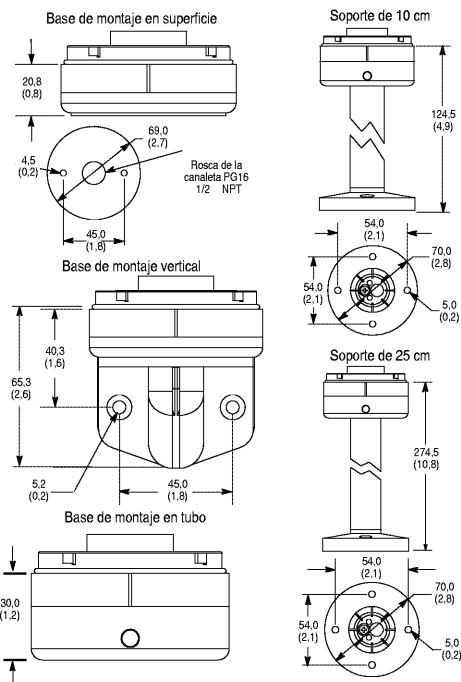
Descripción	Título de la publicación	Número de la publicación
Descripción detallada para instalar y utilizar DeviceNet™.	Manual del usuario de Columnas Luminosas DeviceNet™	855T-5.0ES
Documentos de soporte referentes a las Columnas Luminosas Control Tower.	Guía de selección de columnas luminosas Control Tower	855T-1.0ES
Documentos de soporte referentes a las Columnas Luminosas Control Tower.	Catálogo de control industrial	A113
	Manual de instalación y planificación del sistema de cables DeviceNet™	DN-6.7.2ES-MAY99

Cómo Obtener más Información

Para	Obtenga información mediante
Publicaciones en formato electrónico	<ul style="list-style-type: none"> • Visitar el sitio de Allen-Bradley en Internet – http://www.ab.com/manuals/ol/CTSL.htm • La publicación está en el disco CD-ROM RSNetWorx • Llamar a su distribuidor Allen-Bradley
Publicaciones en formato impreso	<ul style="list-style-type: none"> • Visitar la Automation Bookstore en – http://www.theautomationbookstore.com
Manuales en otros idiomas (855T-5.0 y 855T-1.0 solamente)	<ul style="list-style-type: none"> • Para obtener la disponibilidad de publicaciones traducidas, agregue el siguiente sufixo de 2 letras al final del número de la publicación. Francés – FR Alemán – DE Italiano – IT Español – ES Portugués – PT

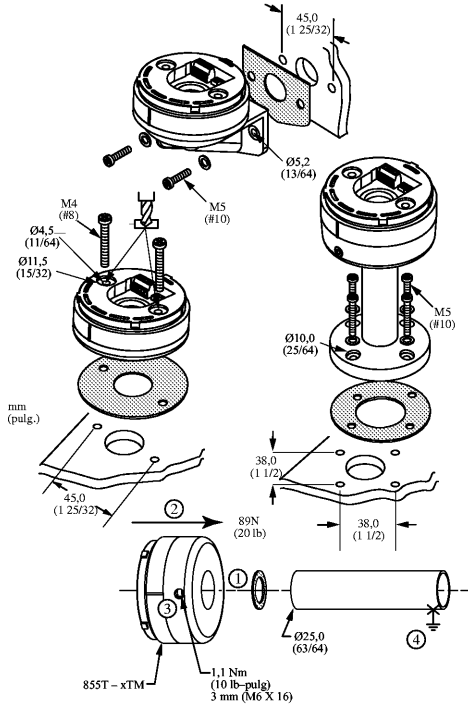
Dimensiones del Soporte de la Columna Luminosa DeviceNet™

La Figura que aparece a continuación muestra las dimensiones de los soportes de las columnas luminosas. Las dimensiones están en milímetros (pulgadas). Las dimensiones no se proporcionan para fines de fabricación.



Montaje de la columna luminosa DeviceNet™

Las dimensiones están en milímetros (pulgadas). Las dimensiones no se proporcionan para fines de fabricación.



Conexión DeviceNet™

La columna luminosa DeviceNet™ recibe alimentación y comunicaciones a través del cable DeviceNet™. No se requiere una fuente de alimentación separada. Ésta es la única conexión externa de la columna luminosa DeviceNet™.

La columna luminosa DeviceNet™ se conecta a la red DeviceNet™ mediante un cable con un conector micro, un conector mini, o un conector tipo abierto.

Conector DeviceNet™ Micro

Conector micro	Núm. de pin	Señal	Función	Color
	1	BLINDAJE	BLINDAJE	No aislado
	2	VCC+	Alimentación eléctrica	Rojo
	3	COM	Común	Negro
	4	CAN_H	Señal alta	Blanco
	5	CAN_L	Señal baja	Azul

Conector DeviceNet™ Tipo Abierto

Conector tipo abierto	Señal	Función	Color
	COM	Común	Negro
	CAN_L	Señal baja	Azul
	BLINDAJE	Blindaje	No aislado
	CAN_H	Señal alta	Blanco
	VCC+	Alimentación eléctrica	Rojo

Conector DeviceNet™ Mini

Conector mini	Núm. de pin	Señal	Función	Color
	1	BLINDAJE	BLINDAJE	No aislado
	2	VCC+	Alimentación eléctrica	Rojo
	3	COM	Común	Negro
	4	CAN_H	Señal alta	Blanco
	5	CAN_L	Señal baja	Azul

Sinalização Luminosa DeviceNet™ (Código de catálogo 855T-Dxxx)

Especificações

Descrição	Especificação
Condições ambientais	NEMA 4/4X/13, IP65
Especificação da fonte de energia 24 VCC	11 a 25 VCC
Consumo de corrente	0 a 1,5 A (dependendo do número de módulos e dos tipos de módulo)
Temperatura ambiente de operação	-25C a +70C
Temperatura de armazenagem	-40C a +85C
Certificação dos órgãos	Compatível com todas as diretivas aplicáveis UL, cUL, ODV e CE. As diretivas CE incluem EN55011, EN50081-2, EN 50082-2 e EN 60947-5-1. Este produto destina-se à utilização em ambiente industrial.

Informações Importantes ao Usuário

As ilustrações, gráficos, programas de amostra e exemplos de estrutura exibidos neste guia destinam-se somente a servir como exemplos. Como há muitas variáveis e requisitos associados a qualquer instalação em especial, a Allen-Bradley não assume nenhuma responsabilidade ou compromisso (incluindo o compromisso de propriedade intelectual) pela utilização de facto com base em exemplos mostrados nesta publicação.

A publicação SGI-1.1 da Allen-Bradley, – Orientações de *Safety Guidelines for the Application, Installation, and Maintenance of Solid-State Control* (disponível no escritório local da Allen-Bradley), descreve algumas diferenças importantes entre equipamentos de estado sólido e dispositivos electromecânicos. Essas diferenças devem ser levadas em consideração ao se utilizar produtos como os descritos nessa publicação.

É proibida a reprodução do conteúdo desta publicação de direitos reservados, no todo ou em parte, sem permissão por escrito da Allen-Bradley Company, Inc.

Em todo este manual utilizaremos observações destinadas a tornar o utente consciente das considerações e medidas de segurança:



ATENÇÃO: Identifica informações sobre práticas ou circunstâncias que podem levar a danos pessoais ou morte, dano à propriedade ou perda econômica.

As chamadas de atenção destinam-se a ajudá-lo a:

- identificar um perigo
- evitar esse perigo
- reconhecer as consequências

Importante: Identifica as informações que são fundamentais para a aplicação bem-sucedida e compreensão do produto.

Para Obter Mais Informações

Como parte do empenho da Allen-Bradley em preservar, resguardar e contribuir com o meio-ambiente, estamos reduzindo a quantidade de papel utilizada. Menos papel significa mais opções para você. Além das versões em CD-ROM e das publicações impressas tradicionais, passamos a oferecer manuais on-line, que dispõem das informações o mais atualizadas possível. Recomendamos que você leia as publicações relacionadas abaixo antes de ligar o sistema de controle.

Publicações Afins

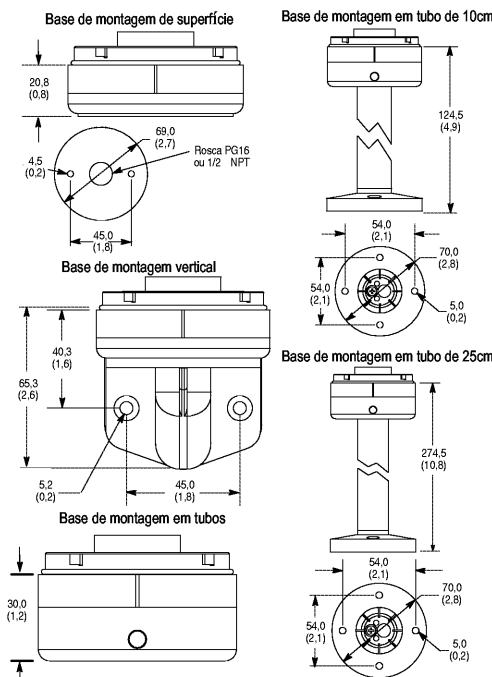
Descrição	Título da publicação	Número da publicação
Descrições detalhadas da instalação e utilização da interface DeviceNet™.	Manual do usuário da Sinalização Luminosa DeviceNet™	855T-5.0PT
Documentação de suporte sobre Sinalizações Luminosas.	Guia de seleção de Sinalizações Luminosas	855T-1.0PT
Documentação de suporte sobre Sinalizações Luminosas.	Catálogo de Controle Industrial	A113
	Manual de Planejamento e Instalação do Sistema de Cabos DeviceNet™	DN-6.7.2PT-MAY99

Como Obter Mais Informações

Para	Obter informações Por
Publicações no formato eletrônico	<ul style="list-style-type: none"> • Visitar o site da Allen-Bradley na Internet – http://www.ab.com/manuals/oi/CTSL.htm • A publicação está no CD-ROM RSNetWorx • Entrar em contato com o distribuidor local da Allen-Bradley
Publicações em formato impresso	<ul style="list-style-type: none"> • Visitar a Automation Bookstore – http://www.theautomationbookstore.com
Manuais em outros idiomas (somente 855T-5.0 e 855T-1.0)	<ul style="list-style-type: none"> • Para descobrir a disponibilidade da publicação impressa, adicione o sufixo de 2 letras o fim do número da publicação. Francês – FR Alemão – DE Italiano – IT Espanhol – ES Português – PT

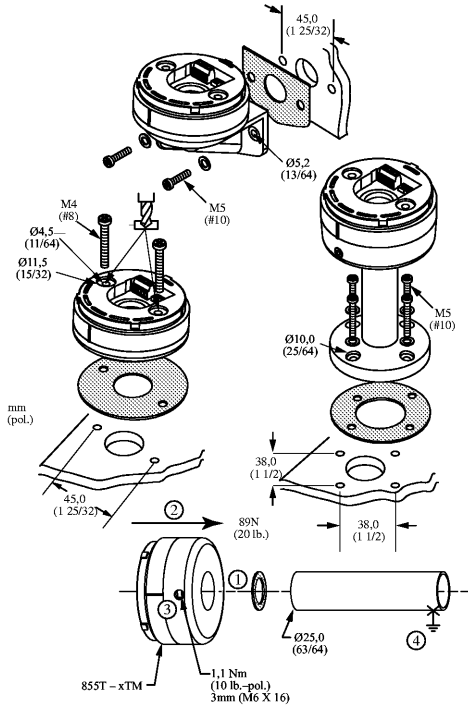
Dimensões de Base da Sinalização Luminosa DeviceNet™

A figura abaixo apresenta as dimensões das Bases de Sinalização Luminosa. Dimensões em milímetros (polegadas). As dimensões não se destinam a ser utilizadas para fins de fabricação.



Montagem da Sinalização Luminosa DeviceNet™

Dimensões em milímetros (polegadas). As dimensões não se destinam a ser utilizadas para fins de fabricação.



Conexão DeviceNet™

A Sinalização luminosa DeviceNet™ recebe toda a energia e comunicações pelo Cabo DeviceNet™. Não é necessária uma fonte de alimentação independente. Esta é a única conexão externa para a Sinalização Luminosa DeviceNet™.

A Sinalização Luminosa DeviceNet™ conecta-se à Rede DeviceNet™ através de um cabo com conector micro, um conector mini, ou um conector estilo aberto.

Conector Micro DeviceNet™

Conector micro	No. do pino	Sinal	Função	Cor
	1	BLINDAGEM	BLINDAGEM	Não isolado
	2	VDC+	Fonte de alimentação	Vermelho
	3	COM	Comum	Preto
	4	CAN_H	Sinal alto	Branco
	5	CAN_L	Sinal baixo	Azul

Conector de Estilo Aberto DeviceNet™

Conector de estilo aberto	Sinal	Função	Cor
	COM	Comum	Preto
	CAN_L	Sinal baixo	Azul
	BLINDAGEM	Blindagem	Não isolado
	CAN_H	Sinal alto	Branco
	VDC+	Fonte de alimentação	Vermelho

Conector Mini DeviceNet™

Conector mini	No. do pino	Sinal	Função	Cor
	1	BLINDAGEM	BLINDAGEM	Não isolado
	2	VDC+	Fonte de alimentação	Vermelho
	3	COM	Comum	Preto
	4	CAN_H	Sinal alto	Branco
	5	CAN_L	Sinal baixo	Azul