



RAYCHEM

JBS-100-E, JBS-100-EP JBS-100-L-E, JBS-100-L-EP

Single entry power connection with junction box

Anschlusskasten für ein Heizband

Boîte de raccordement à entrée simple

Aansluitdoos voor een enkele verwarmingskabel

Koblingsboks med kopplingsdosa för en varmekabel

Anslutningssats med kopplingslåda för
en varmekabel

Tilslutning for et varmekabel inkl. montagekasse

Syöttö, läpivienti ja kytkentä rasiaan

Scatola di qlimentazione per un solo cavo scaldante

Alimentación simple incluyendo caja de conexión

Zestaw zasilajaco - przyłączeniowy dla
jednego obwodu

Комплект подключения питания для одного

Греющего кабеля с соединительной коробкой

Svorkovnicová skříň pro napájení jednoho
topného kabelu

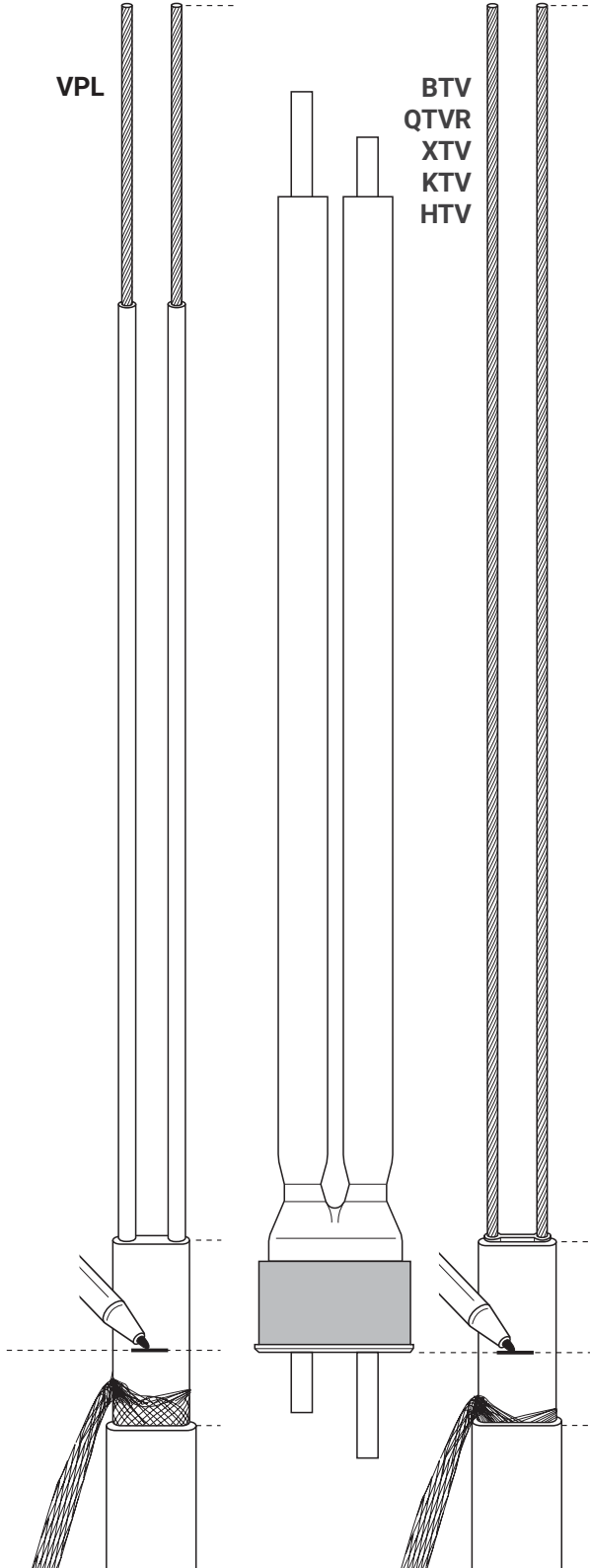
Egy fűtőkábel csatlakoztatása a kötődobozhoz

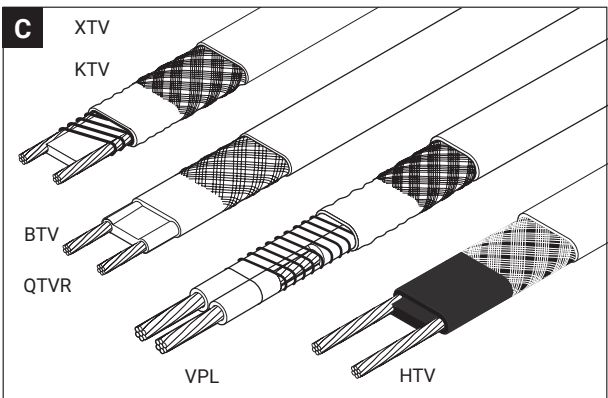
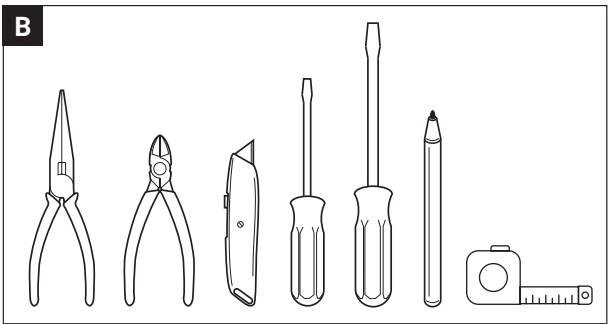
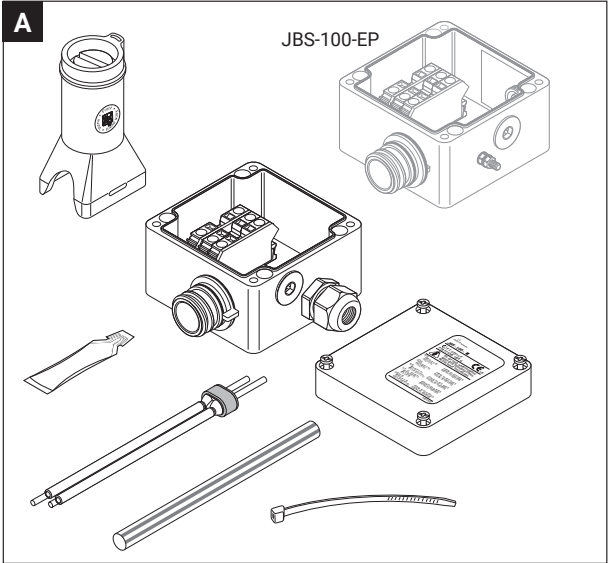
Garnitura za priključak jedne grijače

Trake na priključ nu kutiju



VPL

BTV
QTVR
XTV
KTV
HTV





JBS-100-E
JBS-100-EP
JBS-100-L-E
JBS-100-L-EP

PTB 20 ATEX 1008 U	 II 2 G Ex eb mb IIC Gb  II 2 D Ex tb mb IIIC Db
IECEX PTB 20.0014U	Ex eb mb IIC Gb Ex tb mb IIIC Db



JBS-100-E(P):
TC RU C-BE.MЮ62.B.00054/18
Ex e IIC Gb U Ex tb IIIC Db U
Ex e mb IIC Gb U Ex tb mb IIIC Db U
Ta -55°C...+56°C IP66
OOO "ТехИмпорт"

JBS-100-L-E(P):
TC RU C-BE.MЮ62.B.00054/18
Ex e IIC Gb U Ex tb IIIC Db U
Ex e mb IIC Gb U Ex tb mb IIIC Db U
Ta -55°C...+40°C IP66
OOO "ТехИмпорт"



Non lighted versions ⁽¹⁾ :	Lighted versions ⁽²⁾ :
Ex e IIC Gb	Ex e mb IIC Gb
Ex tD A21 IP66	Ex tD mbD 21 IP66



Ex eb IIC T* Gb
Ex eb mb IIC T* Gb

BAS21UKEX0657U

Ex eb mb IIC Gb
Ex tb mb IIIC Db



Non lighted versions ⁽¹⁾ :	Lighted versions ⁽²⁾ :
CL I ZN 1 AEx eb IIC T* Gb	CL I ZN 1 AEx eb mb IIC T* Gb
ZN 21 AEx tb IIIC T*°C Db	ZN 21 AEx mb tb IIIC T*°C Db
Ex eb IIC T* Gb	Ex eb mb IIC T* Gb
Ex tb IIIC T*°C Db	Ex mb tb IIIC T*°C Db

* For system Temperature Code, see heating cable or design documentation./
Temperaturklasse des Systems siehe Heizband- oder Auslegungsdokumentation./
Pour le code de température du système, voir le câble chauffant ou la documentation technique./
Zie voor de Temperatuurcode van het systeem de documentatie over de verwarmingskabel of het ontwerp./
For systemtemperaturkode, se varmekabel- eller konstruksjonsdokumentasjon./
För systemtemperaturkod, se värmekabel- eller designdokumentation./
Se i dokumentationen til varmekablet eller konstruktionen vedrørende systemets temperaturkode./
Järjestelmän lämpötilakoodi on merkitty lämmityskaapeliin tai suunnitteluasiakirjoihin./
Per il Codice Temperatura del sistema, vedere la documentazione di progetto o del cavo scaldante./
Para ver información sobre el código de temperatura, consulte la documentación del cable de calentamiento o del diseño./
Kod temperatury systemu - patrz dokumentacja przewodu grzewczego lub dokumentacja projektowa./
Для определения температурного класса истемы см. маркировку греющего кабеля или проектную документацию./
Kód teploty systému viz topný kabel nebo projektovou dokumentaci./
A rendszer hőmérsékleti kódjáért lásd a fűtőkábel- vagy a tervezési dokumentációt./
Za šifru temperature sustava, vidi grjaći kabel ili projektnu dokumentaciju.

(1) Non lighted versions: Unbeleuchtete Versionen/ Versions non éclairées/ Versies zonder licht/ Versjoner uten lys/ Icke-belysta versioner/ Variant uden lys/ Versiot ilman valoa/ Versioni senza luce/ Versiones sin luz/ Wersje bez lampki sygnalizacyjnej/ Модель без подсветки/ Verze bez světla/ Világítás nélküli változatok/ Verzije bez svjetla

(2) Lighted versions: Beleuchtete Versionen /Versions éclairées/ Versies met licht/ Versjoner med lys/ Belysta versioner/ Variant med lys/ Valolliset versiot/ Versioni con luce/ Versiones con luz/ Wersje z lampką sygnalizacyjną/ Модели с подсветкой/ Verze se světlem/ Világítással rendelkező változatok/ Verzije sa svjetlom

ENGLISH

⚠ WARNING: To prevent electrical shock, short circuit or arcing, this product must be installed correctly and water ingress must be avoided before and during the installation.

⚠ WARNING: The purchaser should make the manufacturer aware of any external effects or aggressive substances that the equipment may be exposed to.

Before installing this product, read the installation instructions completely.

⚠ CAUTION: Prolonged or repeated contact with the sealant in the core sealer may cause skin irritation. Wash hands thoroughly. Overheating or burning the sealant will produce fumes that may cause polymer fume fever. Avoid contamination of cigarettes or tobacco. Consult MSDS VEN 0058 for further information.

Rated voltage:	JBS-100-E(P): 480 Vac** JBS-100-L-E(P): 277 Vac
Ambient temperature	JBS-100-E(P): -55°C to +56°C** JBS-100-L-E(P): -40°C to +40°C up to 277 V for BTV, QTVR, XTV, KTV, HTV and VPL.

** Specific conditions for use apply for ATEX and IECEx.

Maximum pipe temperature:

Heater type	T _{max} continuous	T _{max} intermittent 1000h cumulative	T _{max} power off
BTV	65°C	85°C	-
QTVR	110°C	110°C	-
XTV	121°C	250°C	-
KTV	150°C	250°C	-
HTV	205°C	260°C	-
VPL	See tables below	-	260°C

VPL: Maximum pipe temperature in dependence of heater type, voltage and current

Heater Type	230 Vac	254 Vac	277 Vac	20A	25A	30A
5VPL2-CT	230°C	225°C	225°C	180°C - 235°C	150°C - 180°C	≤150°C
10VPL2-CT	210°C	200°C	195°C	180°C - 235°C	150°C - 180°C	≤150°C
15VPL2-CT	180°C	145°C	105°C	≤180°C	150°C - 180°C	≤150°C
20VPL2-CT	150°C	Not allowed		≤150°C	≤150°C	≤150°C

Heater Type	385 Vac	400 Vac	480 Vac	20A	25A	30A
5VPL4-CT	230°C	230°C	230°C	180°C - 235°C	150°C - 180°C	≤150°C
10VPL4-CT	215°C	215°C	205°C	180°C - 235°C	150°C - 180°C	≤150°C
15VPL4-CT	195°C	195°C	160°C	≤180°C	150°C - 180°C	≤150°C
20VPL4-CT	150°C	150°C	150°C	≤150°C	≤150°C	≤150°C

For ambient temperatures >+40°C:

Use a power cable with continuous temperature resistance of minimum +90°C

Use a metallic power cable gland approved for use in hazardous areas (for example GL-38-M25-METAL).

For voltages >254Vac and BTV, QTVR, XTV, KTV or HTV heating cables:

Use a power cable with continuous temperature resistance of minimum +90°C

Use a metallic power cable gland approved for use in hazardous areas (for example GL-38-M25-METAL).

For pipe temperature > 150 °C and XTV, KTV or HTV heating cables, the maximum operating current shall be reduced to maximum 20 A

DEUTSCH

⚠ ACHTUNG: Zur Vermeidung von elektrischem Schlag, Kurzschluss oder Funkenbildung muss dieses Gerät vorschriftsmäßig montiert werden. Das Gerät ist vor und während der Montage vor Wasser zu schützen.

⚠ ACHTUNG: Der Käufer sollte den Hersteller auf etwaige äußere Einwirkungen oder aggressive Substanzen, denen das Gerät ausgesetzt sein könnte, aufmerksam machen.

Lesen Sie die Montageanleitung sorgfältig und vollständig, bevor Sie mit der Montage beginnen.

⚠ VORSICHT: Ein längerer oder wiederholter Kontakt mit der Dichtmasse der Heizelementabdichtung kann Hautirritationen auslösen. Waschen Sie Ihre Hände daher gründlich. Durch Überhitzen oder Verbrennen der Dichtmasse entstehen Dämpfe, die zu Polymerfieber führen können. Achten Sie darauf, dass Zigaretten oder Tabak nicht kontaminiert werden. Weitere Informationen können Sie dem US-Sicherheitsdatenblatt MSDS VEN 0058 entnehmen.

Bemessungsspannung: JBS-100-E(P): 480 V AC**
JBS-100-L-E(P): 277 V AC

Umgebungstemperatur: JBS-100-E(P): -55°C bis +56°C**
JBS-100-L-E(P): -40°C bis +40°C bis zu 277 V
für BTV, QTVR, XTV, KTV, HTV und VPL.

** Besondere Vorgaben für den Gebrauch in Ex-Bereichen (ATEX und IECEx).

Maximale Rohrtemperatur:

Heizband-Typ	T _{max} dauernd	T _{max} kurzzeitig 1000 h kumulierend	T _{max} ausgeschaltet
BTV	65°C	85°C	-
QTVR	110°C	110°C	-
XTV	121°C	250°C	-
KTV	150°C	250°C	-
HTV	205°C	260°C	-
VPL	Vgl. die nachstehenden Tabellen	-	260°C

VPL: Maximale Rohrtemperatur abhängig von Heizbandtyp, Spannung und Stromstärke

Heizband	230 V AC	254 V AC	277 V AC	20 A	25 A	30 A
5VPL2-CT	230°C	225°C	225°C	180°C - 235°C	150°C - 180°C	≤150°C
10VPL2-CT	210°C	200°C	195°C	180°C - 235°C	150°C - 180°C	≤150°C
15VPL2-CT	180°C	145°C	105°C	≤180°C	150°C - 180°C	≤150°C
20VPL2-CT	150°C	Nicht zulässig		≤150°C	≤150°C	≤150°C

Heizband	385 V AC	400 V AC	480 V AC	20 A	25 A	30 A
5VPL4-CT	230°C	230°C	230°C	180°C - 235°C	150°C - 180°C	≤150°C
10VPL4-CT	215°C	215°C	205°C	180°C - 235°C	150°C - 180°C	≤150°C
15VPL4-CT	195°C	195°C	160°C	≤180°C	150°C - 180°C	≤150°C
20VPL4-CT	150°C	150°C	150°C	≤150°C	≤150°C	≤150°C

Besondere Vorschriften bei Verwendung in Ex-Bereichen (ATEX/IECEx):

Umgebungstemperatur > +40°C:

Netzanschlusskabel mit Dauer-Temperaturbeständigkeit von mindestens +90°C verwenden Metall-Kabelverschraubung mit Ex-Zulassung verwenden (z. B. GL-38-M25-METAL).

Bei Spannung > 254 V AC und Heizband-Typenreihen BTV, QTVR, XTV, KTV oder HTV:

Netzanschlusskabel mit Dauer-Temperaturbeständigkeit von mindestens +90°C verwenden Metall-Kabelverschraubung mit Ex-Zulassung verwenden (z. B. GL-38-M25-METAL).

Bei Rohrtemperatur > 150°C sowie bei den Heizbändern XTV, KTV oder HTV ist der maximale Betriebsstrom auf 20 A zu begrenzen.

FRANÇAIS

⚠ ATTENTION: pour prévenir les risques d'électrocution, de court-circuit ou d'arc électrique, ce produit doit être installé correctement et la pénétration d'eau doit être évitée avant et pendant l'installation. Ces instructions d'installation doivent être lues en entier avant de procéder à la mise en oeuvre du produit.

⚠ ATTENTION : L'acheteur doit informer le fabricant de tous les effets externes ou substances agressives auxquels l'équipement peut être exposé.

⚠ ATTENTION: Tout contact prolongé ou répété avec le gel contenu dans l'embout d'étanchéité peut provoquer une irritation de la peau. Se laver soigneusement les mains. La surchauffe ou la combustion du gel produira des émanations pouvant entraîner la fièvre des polymères. Éviter toute contamination des cigarettes ou du tabac. Pour de plus amples informations, consulter la fiche de données de sécurité MSDS VEN 0058.

Tension maximale :	JBS-100-E(P) : 480 V ca** JBS-100-L-E(P) : 277 V ca
Température ambiante:	JBS-100-E(P) : -55°C à +56°C** JBS-100-L-E(P) : -40°C à +40°C jusqu'à 277 V pour BTV, QTVR, XTV, KTV, HTV et VPL.

** Des conditions spécifiques d'utilisation s'appliquent pour ATEX et IECEx.

Température maximum de tuyauterie :

Type de câble chauffant	T _{max} constante	T _{max} intermittente 1000 h cumulées	T _{max} hors tension
BTV	65°C	85°C	-
QTVR	110°C	110°C	-
XTV	121°C	250°C	-
KTV	150°C	250°C	-
HTV	205°C	260°C	-
VPL	Voir tableaux ci-dessous	-	260°C

VPL : Température maximum de tuyauterie en fonction du type, de la tension et du courant d'alimentation du câble chauffant

Type de câble chauffant	230 V ca	254 V ca	277 V ca	20 A	25 A	30 A
5VPL2-CT	230°C	225°C	225°C	180°C - 235°C	150°C - 180°C	≤150°C
10VPL2-CT	210°C	200°C	195°C	180°C - 235°C	150°C - 180°C	≤150°C
15VPL2-CT	180°C	145°C	105°C	≤180°C	150°C - 180°C	≤150°C
20VPL2-CT	150°C	Non autorisé		≤150°C	≤150°C	≤150°C

Type de câble chauffant	385 Vac	400 Vac	480 Vac	20A	25A	30A
5VPL4-CT	230°C	230°C	230°C	180°C - 235°C	150°C - 180°C	≤150°C
10VPL4-CT	215°C	215°C	205°C	180°C - 235°C	150°C - 180°C	≤150°C
15VPL4-CT	195°C	195°C	160°C	≤180°C	150°C - 180°C	≤150°C
20VPL4-CT	150°C	150°C	150°C	≤150°C	≤150°C	≤150°C

Conditions spécifiques d'utilisation en conformité avec les certifications ATEX ou IECEx :

Pour températures ambiantes >+40°C :

Utiliser un câble d'alimentation avec une résistance de température constante de +90°C minimum. Utiliser un presse-étoupe métallique du câble d'alimentation agréé pour zones explosibles (par exemple GL-38-M25-METAL).

Pour des tensions >254 V ca et des câbles chauffants BTV, QTVR, XTV, KTV ou HTV :

Utiliser un câble d'alimentation avec une résistance de température constante de +90°C minimum. Utiliser un presse-étoupe métallique du câble d'alimentation agréé pour zones explosibles (par exemple GL-38-M25-METAL).

Pour une température de conduite > 150°C et des câbles chauffants XTV, KTV ou HTV, le courant de service maximal doit être réduit à 20 A maximum.

NEDERLANDS

⚠ WAARSCHUWING: Correcte installatie is vereist om elektrische schokken, kortsluiting en vonken te voorkomen. Voor en tijdens installatie mag er geen water binnendringen in de kabel.

⚠ OPGELET: De koper dient de fabrikant op de hoogte te stellen van eventuele externe effecten of agressieve stoffen waaraan de producten kunnen worden blootgesteld.

Lees eerst de installatie-instructies volledig door.

⚠ WAARSCHUWING: Langdurig of herhaald contact met de kit in de kernafdichters kan huidirritatie veroorzaken. Was uw handen zorgvuldig. Oververhitting of verbranding van de kit produceert dampen die teflonkoorts kunnen veroorzaken. Vermijd contact met sigaretten- of tabaksrook. Raadpleeg MSDS VEN 0058 voor meer informatie.

Nominale spanning:	JBS-100-E(P): 480 Vac** JBS-100-L-E(P): 277 Vac
Omgevingstemperatuur:	JBS-100-E(P): -55°C tot +56°C** JBS-100-L-E(P): -40°C tot +40°C tot 277 V voor BTV, QTVR, XTV, KTV, HTV en VPL.

** Specifieke voorwaarden gelden voor gebruik voor ATEX en IECEx.

Maximumleidingtemperatuur:

Type verwarmingskabel	T _{max} continu	T _{max} intermitterend 1000 u cumulatief	T _{max} spanningsloos
BTV	65°C	85°C	-
QTVR	110°C	110°C	-
XTV	121°C	250°C	-
KTV	150°C	250°C	-
HTV	205°C	260°C	-
VPL	Zie onderstaande tabellen	-	260°C

VPL: Maximumleidingtemperatuur afhankelijk van type verwarmingskabel, spanning en stroom

Type verwarmingskabel	230 Vac	254 Vac	277 Vac	20A	25A	30A
5VPL2-CT	230°C	225°C	225°C	180°C - 235°C	150°C - 180°C	≤150°C
10VPL2-CT	210°C	200°C	195°C	180°C - 235°C	150°C - 180°C	≤150°C
15VPL2-CT	180°C	145°C	105°C	≤180°C	150°C - 180°C	≤150°C
20VPL2-CT	150°C	Niet toegestaan		≤150°C	≤150°C	≤150°C

Type verwarmingskabel	385 Vac	400 Vac	480 Vac	20A	25A	30A
5VPL4-CT	230°C	230°C	230°C	180°C - 235°C	150°C - 180°C	≤150°C
10VPL4-CT	215°C	215°C	205°C	180°C - 235°C	150°C - 180°C	≤150°C
15VPL4-CT	195°C	195°C	160°C	≤180°C	150°C - 180°C	≤150°C
20VPL4-CT	150°C	150°C	150°C	≤150°C	≤150°C	≤150°C

Specifieke voorwaarden voor gebruik met ATEX- of IECEx-goedkeuring:

Voor omgevingstemperatuur > +40°C:

Gebruik een voedingskabel met continue temperatuurweerstand van minimaal +90°C

Gebruik een metalen kabelwartel die is goedgekeurd voor gevaarlijke omgevingen (bv. GL-38-M25-METAL).

Voor voltages > 254 Vac en BTV-, QTVR-, XTV-, KTV- of HTV- verwarmingskabels:

Gebruik een voedingskabel met continue temperatuurweerstand van minimaal +90°C

Gebruik een metalen kabelwartel die is goedgekeurd voor gevaarlijke omgevingen (bv. GL-38-M25-METAL).

Voor pijptemperaturen > 150°C en XTV, KTV of HTV verwarmingskabels moet de maximale bedrijfsstroom tot maximaal 20 A worden verlaagd.

NORSK

⚠ ADVARSEL: For å unngå elektrisk støt, kortslutning eller lysbuer, må dette produktet installeres riktig, og inntrengning av vann må unngås før og under installasjonen.

⚠ ADVARSEL: Kjøperen skal gjøre produsenten oppmerksom på eksterne påkjenninger eller aggressive stoffer som utstyret kan bli utsatt for.

Les instruksjonene fullstendig før du installerer dette produktet.

⚠ OADVARSEL: Langvarig eller gjentatt kontakt med tetningsmassen i kabelskrittet, kan irritere huden. Ved kontakt, vask hendene grundig. Overoppheting eller brenning av tetningsmassen kan føre til røykforgiftning. Unngå at tetningsmassen kommer på sigaretter og tobakk. Konsulter sikkerhetsdatablad VEN 0058 for nærmere informasjon.

Nominell spenning:	JBS-100-E(P): 480 V AC** JBS-100-L-E(P): 277 V AC
Omgivelsestemperatur:	JBS-100-E(P): -55°C til +56°C** JBS-100-L-E(P): -40°C til +40°C opp til 277 V for BTV, QTVR, XTV, KTV, HTV og VPL.

** Spesielle vilkår for bruk gjelder for ATEX og IECEx.

Maksimal rørtemperatur:

Varmekabeltype	T _{max} kontinuerlig	T _{max} kortvarig 1000t akkumulert	T _{max} uten spenning
BTV	65°C	85°C	-
QTVR	110°C	110°C	-
XTV	121°C	250°C	-
KTV	150°C	250°C	-
HTV	205°C	260°C	-
VPL	Se tabellene nedenfor	-	260°C

VPL : Maksimal rørtemperatur avhengig av varmekabeltype, spenning og strømstyrke

Varmekabeltype	230 V AC	254 V AC	277 V AC	20 A	25 A	30 A
5VPL2-CT	230°C	225°C	225°C	180°C - 235°C	150°C - 180°C	≤150°C
10VPL2-CT	210°C	200°C	195°C	180°C - 235°C	150°C - 180°C	≤150°C
15VPL2-CT	180°C	145°C	105°C	≤180°C	150°C - 180°C	≤150°C
20VPL2-CT	150°C	Ikke tillatt		≤150°C	≤150°C	≤150°C

Varmekabeltype	385 V AC	400 V AC	480 V AC	20 A	25 A	30 A
5VPL4-CT	230°C	230°C	230°C	180°C - 235°C	150°C - 180°C	≤150°C
10VPL4-CT	215°C	215°C	205°C	180°C - 235°C	150°C - 180°C	≤150°C
15VPL4-CT	195°C	195°C	160°C	≤180°C	150°C - 180°C	≤150°C
20VPL4-CT	150°C	150°C	150°C	≤150°C	≤150°C	≤150°C

Spesielle vilkår for bruk med ATEX- eller IECEx-godkjenning:

For omgivelsestemperaturer >+40°C:

Bruk en strømkabel med en kontinuerlig temperatormotstand på minimum +90°C

Bruk en kabelnippel av metall som egner seg for bruk i risikoområder (for eksempel GL-38-M25-METAL).

For spenninger >254 V AC og BTV-, QTVR-, XTV-, KTV- eller HTV-varmekabler:

Bruk en strømkabel med en kontinuerlig temperatormotstand på minimum +90°C

Bruk en kabelnippel av metall som egner seg for bruk i risikoområder (for eksempel GL-38-M25-METAL).

For rørtemperatur > 150°C og XTV, KTV eller HTV varmekabler skal den maksimale driftsstrømmen reduseres til max. 20 A.

SVENSKA

⚠ VARNING: För att förebygga elektriska stötar, kortslutning eller gnistbildning måste denna produkt installeras korrekt och vatteninträng måste undvikas före och under installationen.

⚠ VARNING: Köparen ska göra tillverkaren medveten om extern påverkan eller aggressiva ämnen som utrustningen kan utsättas för.

Läs noga igenom installationsanvisningarna innan denna produkt installeras.

⚠ FÖRSIKTIGHET: Långvarig eller upprepad kontakt med tätningsmedlet i förseglingen kan orsaka hudirritation. Tvätta händerna noga. Överhettning eller bränning av tätningsmedlet producerar rök som kan orsaka polymerröksfeber. Undvik kontaminering av cigaretter eller tobak. Se materialsäkerhetsdatablad MSDS VEN 0058 för mer information.

Nominell spänning: JBS-100-E(P): 480 Vac**
JBS-100-L-E(P): 277 Vac

Omgivningstemperatur: JBS-100-E(P): -55 till +56°C**
JBS-100-L-E(P): -40°C till +40°C upp til 277 V
för BTV, QTVR, XTV, KTV, HTV och VPL.

** Specifika förhållanden för användning vara tillämpliga för ATEX och IECEx.

Maximal rörtemperatur:

Typ av värmare	T _{max} kontinuerligt	T _{max} intermittent ackumulerat 1000 timmar	T _{max} frånslagen spänning
BTV	65°C	85°C	-
QTVR	110°C	110°C	-
XTV	121°C	250°C	-
KTV	150°C	250°C	-
HTV	205°C	260°C	-
VPL	Se tabeller nedan	-	260°C

VPL: Maximal rörtemperatur beroende på typ av värmare, spänning och ström

Typ av värmare	230 Vac	254 Vac	277 Vac	20 A	25 A	30 A
5VPL2-CT	230°C	225°C	225°C	180°C - 235°C	150°C - 180°C	≤150°C
10VPL2-CT	210°C	200°C	195°C	180°C - 235°C	150°C - 180°C	≤150°C
15VPL2-CT	180°C	145°C	105°C	≤180°C	150°C - 180°C	≤150°C
20VPL2-CT	150°C	Ej tillåtet		≤150°C	≤150°C	≤150°C
Typ av värmare	385 Vac	400 Vac	480 Vac	20 A	25 A	30 A
5VPL4-CT	230°C	230°C	230°C	180°C - 235°C	150°C - 180°C	≤150°C
10VPL4-CT	215°C	215°C	205°C	180°C - 235°C	150°C - 180°C	≤150°C
15VPL4-CT	195°C	195°C	160°C	≤180°C	150°C - 180°C	≤150°C
20VPL4-CT	150°C	150°C	150°C	≤150°C	≤150°C	≤150°C

Specifika förhållanden för användning av ATEX- eller IECEx-godkännanden:

För omgivningstemperaturer > +40°C:

Använd en spänningskabel med en kontinuerlig temperaturrestans på minst +90°C.

Använd en metallisk spänningskabelbusning som är godkänd för användning inom riskområden (till exempel GL-38-M25-METAL).

För spänningar >254 Vac och BTV-, QTVR-, XTV-, KTV- eller HTV-varmekablar:

Använd en spänningskabel med en kontinuerlig temperaturrestans på minst +90°C.

Använd en metallisk spänningskabelbusning som är godkänd för användning inom riskområden (till exempel GL-38-M25-METAL).

För rörtemperatur > 150°C och XTV-, KTV- eller HTV- varmekablar ska den maximala driftsströmmen reduceras till maximalt 20 A.

DANSK

⚠ ADVARSEL: For at forhindre elektrisk stød, kortslutning eller buedannelse skal dette produkt monteres korrekt. Undgå indtrængen af vand før og under monteringen.

⚠ ADVARSEL: Køberen skal gøre producenten opmærksom på eksterne påvirkninger eller aggressive stoffer, som udstyret kan udsættes for.

Læs omhyggeligt monteringsvejledningen, inden dette produkt monteres.

⚠ FORSIGTIG: Langvarig eller gentagen kontakt med tætningsmidlet kan forårsage hudirritation. Vask hænderne grundigt. Overophedning eller afbrænding af tætningsmidlet vil medføre røg, der kan forårsage polymerrøgfeber. Undgå kontaminering med cigaretter eller tobak. Konsulter MSDS VEN 0058 for at få yderligere oplysninger.

Mærkespænding:	JBS-100-E(P): 480 Vac** JBS-100-L-E(P): 277 Vac
Omgivende temperatur:	JBS-100-E(P): -55°C til +56°C** JBS-100-L-E(P): eller -40°C til +40°C op til 277 V for BTV, QTVR, XTV, KTV, HTV og VPL.

** Der gælder specifikke betingelser vedrørende brug for ATEX og IECEx.

Maksimal rørtemperatur:

Varmekabeltype	T _{max} kontinuerligt	T _{max} intermitterende 1000 t kumulativt	T _{max} strøm afbrudt
BTV	65°C	85°C	-
QTVR	110°C	110°C	-
XTV	121°C	250°C	-
KTV	150°C	250°C	-
HTV	205°C	260°C	-
VPL	Se nedenstående tabeller	-	260°C

VPL: Maksimal rørtemperatur afhængigt af varmekabeltype, spænding og strøm

Varmekabeltype	230 Vac	254 Vac	277 Vac	20A	25A	30A
5VPL2-CT	230°C	225°C	225°C	180°C - 235°C	150°C - 180°C	≤150°C
10VPL2-CT	210°C	200°C	195°C	180°C - 235°C	150°C - 180°C	≤150°C
15VPL2-CT	180°C	145°C	105°C	≤180°C	150°C - 180°C	≤150°C
20VPL2-CT	150°C	Ikke tilladt		≤150°C	≤150°C	≤150°C

Varmekabel- type	385 Vac	400 Vac	480 Vac	20A	25A	30A
5VPL4-CT	230°C	230°C	230°C	180°C - 235°C	150°C - 180°C	≤150°C
10VPL4-CT	215°C	215°C	205°C	180°C - 235°C	150°C - 180°C	≤150°C
15VPL4-CT	195°C	195°C	160°C	≤180°C	150°C - 180°C	≤150°C
20VPL4-CT	150°C	150°C	150°C	≤150°C	≤150°C	≤150°C

Specifikke betingelser for brug med ATEX- eller IECEx-certificeringer:

Ved omgivende temperaturer >+40°C:

Anvend et strømkabel med vedvarende temperaturbestandighed på minimum +90°C

Anvend en strømkabelafslutning af metal, der er godkendt til brug i risikoområder (f.eks. GL-38-M25-METAL).

Til spændinger >254 Vac og BTV-, QTVR-, XTV-, KTV- eller HTV-varmekabler:

Anvend et strømkabel med vedvarende temperaturbestandighed på minimum +90°C

Anvend en strømkabelafslutning af metal, der er godkendt til brug i risikoområder (f.eks. GL-38-M25-METAL).

Ved rørstemperatur > 150°C og XTV, KTV eller HTV varmekabler reduceres den maksimale driftsstrøm til maksimalt 20 A.

SUOMI

VAROITUS: Tämä tuote on asennettava oikein sähköiskun, oikosulun tai valokaaren muodostumisen välttämiseksi. Veden sisäänpääsy on estettävä asennusta ennen ja sen aikana.

VAROITUS: Ostajan tulisi tiedottaa valmistajalle kaikista ulkopuolisista haittatekijöistä tai aggressiivisista aineista joille laitteisto voi altistua.

Lue asennusohjeet kokonaan ennen tuotteen asennusta.

HUOMIO: Pitkä tai toistuva kosketus tiivistä aineeseen voi aiheuttaa ihoärsytystä. Pese kädet huolellisesti. Tiivistäaineen ylikuumentuminen tai palaminen kehittää höyryä, jotka voivat aiheuttaa polymeerihöyrykuumeen. Varo savukkeiden tai tupakan kontaminoitumista aineella. Lisätietoja on käyttöturvallisuustiedotteessa VEN 0058.

Nimellisjännite:	JBS-100-E(P): 480 Vac** JBS-100-L-E(P): 277 Vac
Ympäristön lämpötila:	JBS-100-E(P): -55°C - +56°C** JBS-100-L-E(P): -40°C - +40°C up to 277 V BTV, QTVR, XTV, KTV, HTV ja VPL.

** ATEX ja IECEx -tiloissa voidaan joutua soveltamaan turvallisen käytön erityisehtoja.

Putken maksimilämpötila:

Lämmitintyyppi	T _{max} jatkuva	T _{max} hetkellinen 1000 h kumulatiivinen	T _{max} virta katkaistuna
BTV	65°C	85°C	-
QTVR	110°C	110°C	-
XTV	121°C	250°C	-
KTV	150°C	250°C	-
HTV	205°C	260°C	-
VPL	Katso alla olevat taulukot	-	260°C

VPL: Putken maksimilämpötila lämmityslaitteen tyyppin, jännitteen ja virran mukaisesti

Lämmitintyyppi	230 Vac	254 Vac	277 Vac	20A	25A	30A
5VPL2-CT	230°C	225°C	225°C	180°C - 235°C	150°C - 180°C	≤150°C
10VPL2-CT	210°C	200°C	195°C	180°C - 235°C	150°C - 180°C	≤150°C
15VPL2-CT	180°C	145°C	105°C	≤180°C	150°C - 180°C	≤150°C
20VPL2-CT	150°C	Ei sallittu		≤150°C	≤150°C	≤150°C

Lämmitintyyppi	385 Vac	400 Vac	480 Vac	20A	25A	30A
5VPL4-CT	230°C	230°C	230°C	180°C - 235°C	150°C - 180°C	≤150°C
10VPL4-CT	215°C	215°C	205°C	180°C - 235°C	150°C - 180°C	≤150°C
15VPL4-CT	195°C	195°C	160°C	≤180°C	150°C - 180°C	≤150°C
20VPL4-CT	150°C	150°C	150°C	≤150°C	≤150°C	≤150°C

Turvallisen käytön erityisehdot sovellettaessa ATEX- ja IECEx-hyväksyntiä:**Ympäristön lämpötilassa >+40°C:**

Käytä virtakaapelia, jonka jatkuva lämpötilan kestävyys on vähintään +90°C.

Käytä metallista virtakaapelin tiivisteholkkia, joka on hyväksytty käytettäväksi vaarallisilla alueilla (esimerkiksi GL-38-M25-METAL).

Koskee jännitteitä >254 Vac ja lämmityskaapeleita BTV, QTVR, XTV, KTV ja HTV:

Käytä virtakaapelia, jonka jatkuva lämpötilan kestävyys on vähintään +90°C.

Käytä metallista virtakaapelin tiivisteholkkia, joka on hyväksytty käytettäväksi vaarallisilla alueilla (esimerkiksi GL-38-M25-METAL).

Putken lämpötilan ollessa > 150°C, XTV-, KTV- tai HTV-lämmityskaapeleiden enimmäisvirta saa olla maksimissaan 20 A.

ITALIANO

⚠ ATTENZIONE: Per prevenire scosse elettriche o incendi, questo prodotto deve essere installato correttamente. Evitare infiltrazioni di acqua prima e durante l'installazione.

⚠ ATTENZIONE: L'acquirente deve informare il produttore di eventuali effetti esterni o sostanze aggressive a cui l'apparecchiatura può essere esposta.

Prima di installare questo prodotto, leggere attentamente tutte le istruzioni.

⚠ ATTENZIONE: Il contatto prolungato o ripetuto con il sigillante delle guaine può causare irritazioni cutanee. Lavarsi accuratamente le mani. Il surriscaldamento o la combustione del sigillante producono fumi che possono causare febbre da fumi di polimeri. Evitare la contaminazione di sigarette o tabacco. Per maggiori informazioni, consultare MSDS VEN 0058

Tensione nominale:	JBS-100-E(P): 480 Vac** JBS-100-L-E(P): 277 Vac
Temperatura ambiente:	JBS-100-E(P): da -55°C a +56°C** JBS-100-L-E(P): da -40°C a +40°C fino a 277 V per BTV, QTVR, XTV, KTV, HTV e VPL.

** Condizioni d'uso specifiche per ATEX e IECEx.

Temperatura massima del tubo:

Tipo di cavo scaldante	T _{max} continua	T _{max} intermittente cumulativa 1000 ore	T _{max} non alimentato
BTV	65°C	85°C	-
QTVR	110°C	110°C	-
XTV	121°C	250°C	-

Tipo di cavo scaldante	T _{max} continua	T _{max} intermittente cumulativa 1000 ore	T _{max} non alimentato
KTV	150°C	250°C	-
HTV	205°C	260°C	-
VPL	Vedi tabelle sottostanti	-	260°C

VPL: Temperatura massima del tubo in base al tipo di cavo scaldante, alla tensione e alla corrente

Tipo di cavo scaldante	230 Vac	254 Vac	277 Vac	20A	25A	30A
5VPL2-CT	230°C	225°C	225°C	180°C - 235°C	150°C - 180°C	≤150°C
10VPL2-CT	210°C	200°C	195°C	180°C - 235°C	150°C - 180°C	≤150°C
15VPL2-CT	180°C	145°C	105°C	≤180°C	150°C - 180°C	≤150°C
20VPL2-CT	150°C	Non ammesso		≤150°C	≤150°C	≤150°C

Tipo di cavo scaldante	385 Vac	400 Vac	480 Vac	20A	25A	30A
5VPL4-CT	230°C	230°C	230°C	180°C - 235°C	150°C - 180°C	≤150°C
10VPL4-CT	215°C	215°C	205°C	180°C - 235°C	150°C - 180°C	≤150°C
15VPL4-CT	195°C	195°C	160°C	≤180°C	150°C - 180°C	≤150°C
20VPL4-CT	150°C	150°C	150°C	≤150°C	≤150°C	≤150°C

Condizioni specifiche per un utilizzo con approvazioni ATEX o IECEx:

Per temperature ambiente >+40°C:

Utilizzare un cavo di alimentazione con resistenza a temperatura continua minima di +90°C Utilizzare un pressacavo metallico approvato per l'uso in aree pericolose (per esempio GL-38-M25-METAL).

Per tensioni >254 Vac e cavi scaldanti BTV, QTVR, XTV, KTV o HTV:

Utilizzare un cavo di alimentazione con resistenza a temperatura continua minima di +90°C Utilizzare un pressacavo metallico approvato per l'uso in aree pericolose (per esempio GL-38-M25-METAL).

Per temperature delle tubazioni > 150°C e cavi riscaldanti XTV, KTV o HTV, la corrente massima di esercizio deve essere ridotta a un massimo di 20 A.

ESPAÑOL

⚠ ADVERTENCIA: Para evitar descargas eléctricas, cortocircuitos o arcos eléctricos, este producto se debe instalar correctamente y se evitará la entrada de agua antes y durante la instalación.

⚠ ATENCION: El comprador debe poner en conocimiento del fabricante los efectos externos o las sustancias agresivas a las que puede estar expuesto el equipo.

Antes de instalar este producto lea todas las instrucciones de instalación.

⚠ PRECAUCIÓN: El contacto prolongado o frecuente con el sellador de núcleo puede irritar la piel. Lávese bien las manos. El sobrecalentamiento o la quema de sellador genera humos que pueden provocar fiebre por vapores de polímeros. Evite la contaminación de cigarrillos o tabaco. Consulte MSDS VEN 0058 para obtener más información.

Voltaje nominal:	JBS-100-E(P): 480 V CA** JBS-100-L-E(P): 277 V CA
Temperatura ambiente:	JBS-100-E(P): de -55°C a +56°C** JBS-100-L-E(P): -40°C a +40°C hasta 277 V para BTV, QTVR, XTV, KTV, HTV y VPL.

** Se aplican condiciones específicas para su uso en zonas ATEX y IECEx.

Temperatura de tubo máxima:

Tipo de calentador	T _{máx} continua	T _{máx} intermitente acumulación de 1.000 h	T _{máx} desconexión
BTV	65°C	85°C	-
QTVR	110°C	110°C	-
XTV	121°C	250°C	-
KTV	150°C	250°C	-
HTV	205°C	260°C	-
VPL	Consulte las tablas siguientes	-	260°C

VPL : Temperatura máxima del tubo dependiendo de tipo de calentador, voltaje y corriente

Tipo de calentador	230 V CA	254 V CA	277 V CA	20 A	25 A	30 A
5VPL2-CT	230°C	225°C	225°C	180°C - 235°C	150°C - 180°C	≤150°C
10VPL2-CT	210°C	200°C	195°C	180°C - 235°C	150°C - 180°C	≤150°C
15VPL2-CT	180°C	145°C	105°C	≤180°C	150°C - 180°C	≤150°C
20VPL2-CT	150°C	No se admite		≤150°C	≤150°C	≤150°C

Tipo de calentador	385 V CA	400 V CA	480 V CA	20A	25A	30A
5VPL4-CT	230°C	230°C	230°C	180°C - 235°C	150°C - 180°C	≤150°C
10VPL4-CT	215°C	215°C	205°C	180°C - 235°C	150°C - 180°C	≤150°C
15VPL4-CT	195°C	195°C	160°C	≤180°C	150°C - 180°C	≤150°C
20VPL4-CT	150°C	150°C	150°C	≤150°C	≤150°C	≤150°C

Condiciones específicas de uso utilizando certificados ATEX o IECEx:

Para temperatura ambiente >+40°C:

Utilice un cable de alimentación con resistencia térmica continua de +90°C como mínimo. Utilice un prensaestopas de cable de alimentación metálico aprobado para su uso en zonas peligrosas (por ejemplo, GL-38-M25-METAL).

Para voltajes >254 V CA y cables de calentamiento BTV, QTVR, XTV, KTV o HTV:

Utilice un cable de alimentación con resistencia térmica continua de +90°C como mínimo. Utilice un prensaestopas de cable de alimentación metálico aprobado para su uso en zonas peligrosas (por ejemplo, GL-38-M25-METAL).

Para temperaturas de tubería > 150°C y cables calefactores XTV, KTV o HTV, la intensidad máxima de operación debe reducirse a un máximo de 20 A.

POLSKI

⚠ OSTRZEŻENIE: W celu uniknięcia porażenia prądem, zwarcia lub powstania łuku elektrycznego należy prawidłowo zamontować produkt i nie dopuszczać do zawilgocenia przed i podczas instalacji.

⚠ UWAGA: Kupujący powinien poinformować producenta o wszelkich czynnikach zewnętrznych lub agresywnych substancjach, na które mogą być narażone urządzenia.

Przed przystąpieniem do instalacji produktu przeczytać całą instrukcję.

⚠ POSTRZEŻENIE: Długotrwały lub powtarzający się kontakt z preparatem uszczelniającym w uszczelniaczu rdzenia, może powodować podrażnienia skóry. Dokładnie umyć ręce. Przegrzany lub palący się preparat uszczelniający wytwarza opary, mogące wywołać gorączkę polimerową. Nie dopuszczać do skażenia papierosów lub tytoniu. Więcej informacji zawiera karta charakterystyki substancji arkusze MSDS VEN 0058.

Napięcie znamionowe:	JBS-100-E(P): 480 VAC** JBS-100-L-E(P): 277 VAC
Temperatura otoczenia:	JBS-100-E(P): od -55°C do +56°C** JBS-100-L-E(P): -40°C do +40°C do 277 V dla BTV, QTVR, XTV, KTV, HTV i VPL.

** Mieć zastosowanie szczególne warunki użytkowania dla ATEX i IECEx.

Maksymalna temperatura rurociągu:

Typ elementu grzewczego	Tmaks.- ekspozycja ciągła	Tmaks.- ekspozycja nieciągła 1000 h skumul.	Tmaks. odłączenia zasilania
BTV	65°C	85°C	-
QTVR	110°C	110°C	-
XTV	121°C	250°C	-
KTV	150°C	250°C	-
HTV	205°C	260°C	-
VPL	Patrz poniższe tabele	-	260°C

VPL : Maksymalna temperatura rurociągu w zależności od typu elementu grzewczego, napięcia i natężenia prądu

Typ elementu grzewczego	230 VAC	254 VAC	277 VAC	20 A	25 A	30 A
5VPL2-CT	230°C	225°C	225°C	180°C - 235°C	150°C - 180°C	≤150°C
10VPL2-CT	210°C	200°C	195°C	180°C - 235°C	150°C - 180°C	≤150°C
15VPL2-CT	180°C	145°C	105°C	≤180°C	150°C - 180°C	≤150°C
20VPL2-CT	150°C	Niedozwolona		≤150°C	≤150°C	≤150°C

Typ elementu grzewczego	385 VAC	400 VAC	480 VAC	20 A	25 A	30 A
5VPL4-CT	230°C	230°C	230°C	180°C - 235°C	150°C - 180°C	≤150°C
10VPL4-CT	215°C	215°C	205°C	180°C - 235°C	150°C - 180°C	≤150°C
15VPL4-CT	195°C	195°C	160°C	≤180°C	150°C - 180°C	≤150°C
20VPL4-CT	150°C	150°C	150°C	≤150°C	≤150°C	≤150°C

Szczególne warunki użytkowania zgodnie z ATEX lub IECEx:

Dla temperatur otoczenia >+40°C:

Używać przewodu zasilającego z odpornością na wysokie temperatury przy ciągłej ekspozycji wynoszącą min. +90°C Używać metalowego przepustu przewodu zasilającego zatwierdzonego do użytkowania w strefach niebezpiecznych (na przykład GL-38-M25-METAL).

Dla napięć >254 VAC oraz przewodów grzewczych BTV, QTVR, XTV, KTV lub HTV:

Używać przewodu zasilającego z odpornością na wysokie temperatury przy ciągłej ekspozycji wynoszącą min. +90°C

Używać metalowego przepustu przewodu zasilającego zatwierdzonego do użytkowania w strefach niebezpiecznych (na przykład GL-38-M25-METAL).

W przypadku temperatury rur > 150°C oraz kabli grzejnych XTV, HTV lub KTV, maksymalny prąd roboczy powinien być ograniczony do maksimum 20 A.

РУССКИЙ

⚠ ВНИМАНИЕ! Для предотвращения поражения электрическим током или возникновения пожара необходимо строго соблюдать приведенные указания и защищать изделие от проникновения воды до и во время монтажа.

⚠ Предупреждение: Покупатель должен уведомить производителя о любых внешних воздействиях или агрессивных средах, которым может подвергнуться оборудование.

Перед началом монтажа изделия, внимательно прочтите настоящую инструкцию.

⚠ МЕРЫ ПРЕДОСТОРОЖНОСТИ: Продолжительное или многократное контактирование с герметиком изолирующей жилы кабеля манжеты может вызвать раздражение кожи. Тщательно мойте руки. В случае перегрева или возгорания герметик выделяет дым, который может вызвать поражение дыхательных путей. Не допускайте попадания на сигареты или в табак. Дополнительную информацию см. в сертификате безопасности материала MSDS VEN 0058.

Номинальное напряжение:	JBS-100-E(P): 480 В перем.** JBS-100-L-E(P): 277 В перем.
Температура окружающей среды:	JBS-100-E(P): от -55°C до +56°C** JBS-100-L-E(P): -40°C до +40°C до 277 V для BTV, QTVR, XTV, KTV, HTV, VPL.

** : МЭК по сертификации электрооборудования для взрывоопасных сред.

Максимальная температура трубы:

Тип нагревателя	T _{max} постоянно	T _{max} периодически суммарно 1000 ч	T _{max} при выкл.питании
BTV	65°C	85°C	-
QTVR	110°C	110°C	-
XTV	121°C	250°C	-
KTV	150°C	250°C	-
HTV	205°C	260°C	-
VPL	см. таблицу	-	260°C

VPL : Максимальная температура трубы в зависимости от типа нагревателя, величины тока и напряжения

Тип нагревателя	230 В перем.			25 А		
	230 В перем.	225 В перем.	225 В перем.	20 А	25 А	30 А
5VPL2-CT	230°C	225°C	225°C	180°C - 235°C	150°C - 180°C	≤150°C
10VPL2-CT	210°C	200°C	195°C	180°C - 235°C	150°C - 180°C	≤150°C
15VPL2-CT	180°C	145°C	105°C	≤180°C	150°C - 180°C	≤150°C
20VPL2-CT	150°C	не допускается		≤150°C	≤150°C	≤150°C

Тип нагревателя	400 В перем.			25 А		
	385 В перем.	400 В перем.	480 В перем.	20 А	25 А	30 А
5VPL4-CT	230°C	230°C	230°C	180°C - 235°C	150°C - 180°C	≤150°C
10VPL4-CT	215°C	215°C	205°C	180°C - 235°C	150°C - 180°C	≤150°C
15VPL4-CT	195°C	195°C	160°C	≤180°C	150°C - 180°C	≤150°C
20VPL4-CT	150°C	150°C	150°C	≤150°C	≤150°C	≤150°C

Особые указания по использованию согласно АТЕХ или IECEx:

Для температур окружающей среды > +40°C:

Использовать кабель питания, имеющий постоянное сопротивление до температуры не менее +90°C.

Использовать металлические кабельные вводы, предназначенные для взрывоопасных зон, например, GL-38-M25-METAL.

Для напряжений > 254 В перем. тока и греющих кабелей BTV, QTVR, XTV, KTV, HTV:

Использовать кабель питания, имеющий постоянное сопротивление до температуры не менее +90°C.

Использовать металлические кабельные вводы, предназначенные для взрывоопасных зон, например, GL-38-M25-METAL.

При температуре труб > 150 °C и греющих кабелей XTV, KTV или HTV максимальный рабочий ток должен быть снижен до макс.20 А.

СВЕДЕНИЯ О ТРАНСПОРТИРОВКЕ И ХРАНЕНИИ

Транспортировать в упаковке можно всеми видами крытых транспортных средств (автомобильным, железнодорожным, речным, авиационным и др.) в соответствии с действующими на данном виде транспорта правилами перевозок при температуре воздуха от -50°C до $+50^{\circ}\text{C}$. Транспортная упаковка предохраняет корпус от прямого воздействия атмосферных осадков, пыли и ударов при транспортировании.

Материалы и оборудование должны храниться в сухих и чистых закрытых помещениях при температуре от -20°C до $+40^{\circ}\text{C}$ и быть защищены от механических повреждений.

ČESKY

⚠ VÝSTRAHA: Aby se zabránilo úrazu elektrickým proudem, zkratu a jiskření, je nutné tento výrobek správně instalovat a zajistit, aby do něj před instalací a v jejím průběhu nevnikla voda.

⚠ UPOZORNĚNÍ: Kupující by měl informovat výrobce o jakýchkoli vnějších účincích nebo agresivních látkách, kterým může být zařízení vystaveno.

Před zahájením montáže si pozorně přečtěte celý montážní návod.

⚠ UPOZORNĚNÍ: Dlouhodobý nebo opakovaný kontakt s těsnicím prostředkem v těsnění jádra může vést k podráždění pokožky. Pečlivě si umyjte ruce. Při přehřívání nebo spalování těsnicího prostředku se vytvářejí plyny, jež mohou vyvolat horečku z polymerových výparů. Dávejte pozor, aby nedošlo ke kontaminaci cigaret nebo tabáku. Více informací viz MSDS VEN 0058

Jmenovité napětí:	JBS-100-E(P): 480 Vac** JBS-100-L-E(P): 277 Vac
Okolní teplota:	JBS-100-E(P): -55°C až $+56^{\circ}\text{C}$ ** JBS-100-L-E(P): -40°C až $+40^{\circ}\text{C}$ až 277 V pro BTV, QTVR, XTV, KTV, HTV, VPL

** Pro ATEX a IECEx vztahovat zvláštní podmínky použití.

Maximální teplota potrubí:

Typ topného kabelu	T_{max} souvisle	T_{max} přerušovaně, celkem 1000 h	T_{max} vypnuto
BTV	65°C	85°C	-
QTVR	110°C	110°C	-
XTV	121°C	250°C	-
KTV	150°C	250°C	-
HTV	205°C	260°C	-
VPL	Viz tabulky níže	-	260°C

VPL: Maximální teplota potrubí v závislosti na typu topného kabelu, napětí a proudu

Typ topného kabelu	230 Vac	254 Vac	277 Vac	20A	25A	30A
5VPL2-CT	230°C	225°C	225°C	$180^{\circ}\text{C} - 235^{\circ}\text{C}$	$150^{\circ}\text{C} - 180^{\circ}\text{C}$	$\leq 150^{\circ}\text{C}$
10VPL2-CT	210°C	200°C	195°C	$180^{\circ}\text{C} - 235^{\circ}\text{C}$	$150^{\circ}\text{C} - 180^{\circ}\text{C}$	$\leq 150^{\circ}\text{C}$
15VPL2-CT	180°C	145°C	105°C	$\leq 180^{\circ}\text{C}$	$150^{\circ}\text{C} - 180^{\circ}\text{C}$	$\leq 150^{\circ}\text{C}$
20VPL2-CT	150°C	Nepřípustné		$\leq 150^{\circ}\text{C}$	$\leq 150^{\circ}\text{C}$	$\leq 150^{\circ}\text{C}$

Typ topného kabelu	385 Vac	400 Vac	480 Vac	20A	25A	30A
5VPL4-CT	230°C	230°C	230°C	$180^{\circ}\text{C} - 235^{\circ}\text{C}$	$150^{\circ}\text{C} - 180^{\circ}\text{C}$	$\leq 150^{\circ}\text{C}$
10VPL4-CT	215°C	215°C	205°C	$180^{\circ}\text{C} - 235^{\circ}\text{C}$	$150^{\circ}\text{C} - 180^{\circ}\text{C}$	$\leq 150^{\circ}\text{C}$
15VPL4-CT	195°C	195°C	160°C	$\leq 180^{\circ}\text{C}$	$150^{\circ}\text{C} - 180^{\circ}\text{C}$	$\leq 150^{\circ}\text{C}$
20VPL4-CT	150°C	150°C	150°C	$\leq 150^{\circ}\text{C}$	$\leq 150^{\circ}\text{C}$	$\leq 150^{\circ}\text{C}$

Specifické podmínky pro použití na základě schválení ATEX a IECEx:

Pro okolní teplotu >+40°C:

Použijte přívodní kabel s minimální trvalou tepelnou odolností +90°C.

Použijte kovovou průchodku přívodního kabelu schválenou pro použití v prostředích s nebezpečím výbuchu (například GL-38-M25-METAL).

Pro napětí >254 Vac a topné kabely BTV, QTVR, XTV, KTV nebo HTV:

Použijte přívodní kabel s minimální trvalou tepelnou odolností +90°C.

Použijte kovovou průchodku přívodního kabelu schválenou pro použití v prostředích s nebezpečím výbuchu (například GL-38-M25-METAL).

Pro teplotu potrubí > 150 ° C a topné kabely XTV, KTV nebo HTV se maximální provozní proud sníží na maximálně 20 A.

MAGYAR

⚠ FIGYELMEZTETÉS: Az áramütés és a tűz megakadályozása érdekében a terméket az előírásoknak megfelelően kell szerelni, és szerelés előtt és alatt a víz behatolását el kell kerülni.

⚠ FIGYELMEZTETÉS: A vevőnek tájékoztatni kell a gyártót minden olyan külső hatásról vagy agresszív anyagról, amelyek a készülék ki lehet téve.

A termék szerelése előtt teljes egészében olvassa el a szerelési utasítást.

⚠ FIGYELEM: A magtömítésben lévő tömítőanyaggal való hosszan tartó vagy ismételt érintkezés bőrirritációt okozhat. Mosson alaposan kezét. A tömítőanyag túlhevülése vagy égése olyan füstöket hoz létre, amelyek polimer füst lázat okozhatnak. Kerülje a cigaretták vagy a dohány szennyeződését. További információkért forduljon az MDS VEN 0058 anyagbiztonsági adatlaphoz.

Névleges feszültség:	JBS-100-E(P): 480 V~** JBS-100-L-E(P): 277 V~
Környezeti hőmérséklet:	JBS-100-E(P): -55°C – +56°C** JBS-100-L-E(P): -40°C -tól +40°C-ig 277 V-ig BTV, QTVR, XTV, KTV, HTV, VPL esetén.

** : A biztonságos használat feltételei az ATEX-re és az IECEx-re vonatkoznak.

Maximális csőhőmérséklet:

Fűtőkábel típusa	T _{max} folyamatos üzemben	T _{max} szakaszos üzemben, összesen 1000 óra	T _{max} kikapcsolva
BTV	65°C	85°C	-
QTVR	110°C	110°C	-
XTV	121°C	250°C	-
KTV	150°C	250°C	-
HTV	205°C	260°C	-
VPL	Lásd az alábbi táblázatokat	-	260°C

VPL: A cső maximális hőmérséklete a fűtőkábel típusának, a feszültségnek és az áramerősségnek a függvényében

Fűtőkábel típusa	230 V~	254 V~	277 V~	20A	25A	30A
5VPL2-CT	230°C	225°C	225°C	180°C - 235°C	150°C - 180°C	≤150°C
10VPL2-CT	210°C	200°C	195°C	180°C - 235°C	150°C - 180°C	≤150°C
15VPL2-CT	180°C	145°C	105°C	≤180°C	150°C - 180°C	≤150°C
20VPL2-CT	150°C	Nem megengedett		≤150°C	≤150°C	≤150°C

Fűtőkábel típusa	385 V~	400 V~	480 V~	20A	25A	30A
5VPL4-CT	230°C	230°C	230°C	180°C - 235°C	150°C - 180°C	≤150°C
10VPL4-CT	215°C	215°C	205°C	180°C - 235°C	150°C - 180°C	≤150°C
15VPL4-CT	195°C	195°C	160°C	≤180°C	150°C - 180°C	≤150°C
20VPL4-CT	150°C	150°C	150°C	≤150°C	≤150°C	≤150°C

AZ ATEX és az IECEx jóváhagyások használatának különleges feltételei;

+40°C-nál magasabb környezeti hőmérséklet esetén:

Minimum +90°C-os folyamatos hőmérséklet-ellenállással rendelkező hálózati tápkábelt használjon. A hálózati tápkábelhez veszélyes területen való alkalmazásra jóváhagyott fém szorítóhévelyt használjon (például GL-38-M25-METAL).

254 V-nál magasabb feszültség és BTV, QTVR, XTV, KTV vagy HTV fűtőkábelek esetén:

Minimum +90°C-os folyamatos hőmérséklet-ellenállással rendelkező hálózati tápkábelt használjon. A hálózati tápkábelhez veszélyes területen való alkalmazásra jóváhagyott fém szorítóhévelyt használjon (például GL-38-M25-METAL).

Csőhőmérséklet > 150°C és XTV, KTV vagy HTV fűtővezetékek esetén a maximális üzemi áramot legfeljebb 20 A-ra kell csökkenteni.

HRVATSKI

⚠ UPOZORENJE: Da biste spriječili električni udar, kratki spoj ili iskrenje, ovaj proizvod mora biti ispravno montiran i treba izbjegavati ulaz vode prije i za vrijeme montaže.

⚠ UPOZORENJE: Kupujući by mal informovat' výrobcu o akýchkoľvek vedľajších účinkoch alebo agresívnych látkach, ktorým môže byť zariadenie vystavené.

Prije montiranja ovog proizvoda, pročitajte upute u cjelosti.

⚠ OPREZ: Produženi ili ponovljeni kontakt s brtvenom smjesom u brtvilu jezgre može izazvati nadražaj kože. Temeljito operite ruke. Pregrijavanje ili paljenje brtvene smjese prouzročiti će dim koji može rezultirati groznicom izazvanom dimom polimera. Izbjegavajte kontaminaciju cigareta i duhana. Više informacija možete pronaći u MSDS VEN 0058.

Nazivni napon:	JBS-100-E(P): 480 Vac** JBS-100-L-E(P): 277 Vac
Okolna temperatura:	JBS-100-E(P): -55°C do +56°C** JBS-100-L-E(P): -40°C do +40°C do 277 V za BTV, QTVR, XTV, KTV, HTV, VPL.

** Za ATEX i IECEx odobrenja primjenjuju se posebni uvjeti upotrebe.

Maksimalna temperatura cijevi:

Tip grijaće trake	T _{max} trajno	T _{max} povremeno	
		1000 sati kumulativno	T _{max} isključeno
BTV	65°C	85°C	-
QTVR	110°C	110°C	-
XTV	121°C	250°C	-
KTV	150°C	250°C	-
HTV	205°C	260°C	-
VPL	Vidi tablice dolje	-	260°C

VPL: maksimalna temperatura cijevi ovisno o tipu grijaće trake, naponu i struji

Tip grijaće trake	230 Vac	254 Vac	277 Vac	20A	25A	30A
5VPL2-CT	230°C	225°C	225°C	180°C - 235°C	150°C - 180°C	≤150°C
10VPL2-CT	210°C	200°C	195°C	180°C - 235°C	150°C - 180°C	≤150°C
15VPL2-CT	180°C	145°C	105°C	≤180°C	150°C - 180°C	≤150°C
20VPL2-CT	150°C	Nije dopušteno		≤150°C	≤150°C	≤150°C

Tip grijaće trake	385 Vac	400 Vac	480 Vac	20A	25A	30A
5VPL4-CT	230°C	230°C	230°C	180°C - 235°C	150°C - 180°C	≤150°C
10VPL4-CT	215°C	215°C	205°C	180°C - 235°C	150°C - 180°C	≤150°C
15VPL4-CT	195°C	195°C	160°C	≤180°C	150°C - 180°C	≤150°C
20VPL4-CT	150°C	150°C	150°C	≤150°C	≤150°C	≤150°C

Posebni uvjeti za upotrebu kod primjene ATEX i IECEx odobrenja:

Za okolne temperature >+40°C:

Koristiti napojni kabel konstantnog temperaturnog otpora minimalno +90°C

Koristiti metalne kabelaške uvodnice odobrene za uporabu na opasnim lokacijama (na primjer: GL-38-M25-METAL).

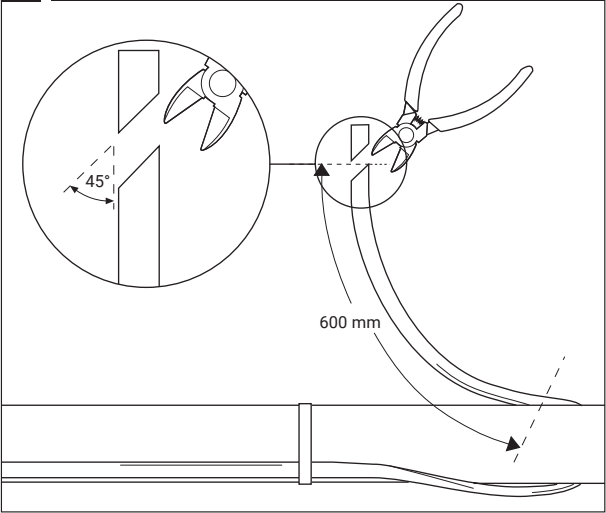
Za napone >254 Vac i BTV, QTVR, XTV, KTV ili HTV grijaće kabele:

Koristiti napojni kabel konstantnog temperaturnog otpora minimalno +90°C

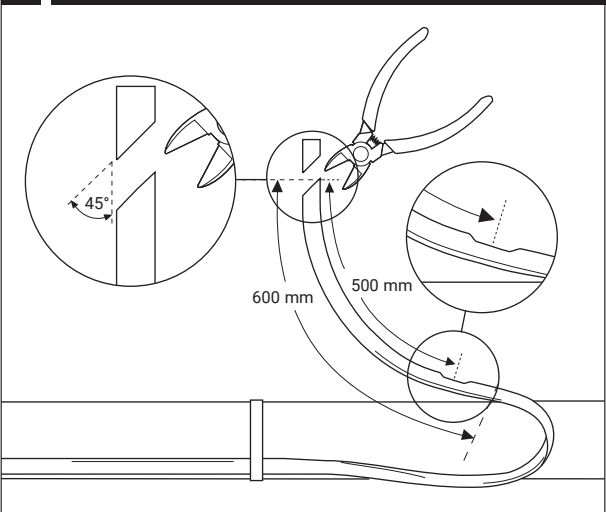
Koristiti metalne kabelaške uvodnice odobrene za uporabu na opasnim lokacijama (na primjer: GL-38-M25-METAL).

Za temperaturu cjevovoda > 150°C i XTV, KTV ili HTV grijaće kabele, maksimalna radna struja smanjuje se na maksimalno 20 A.

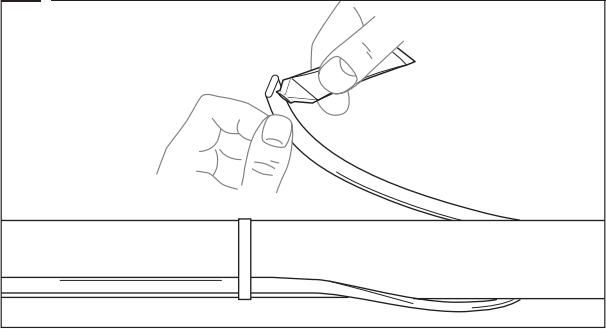
1A BTV, QTVR, XTV, KTV, HTV



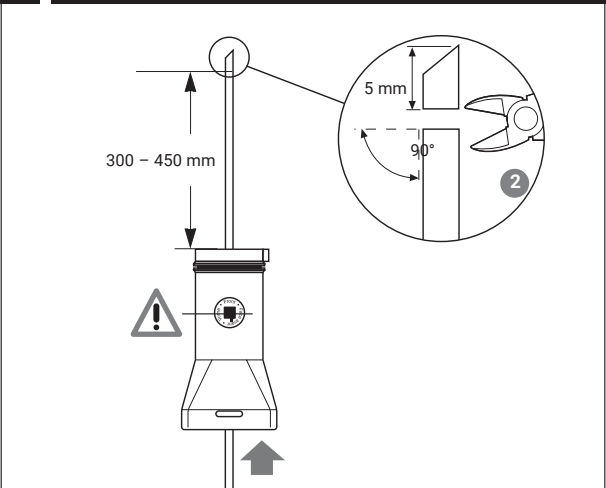
1B VPL



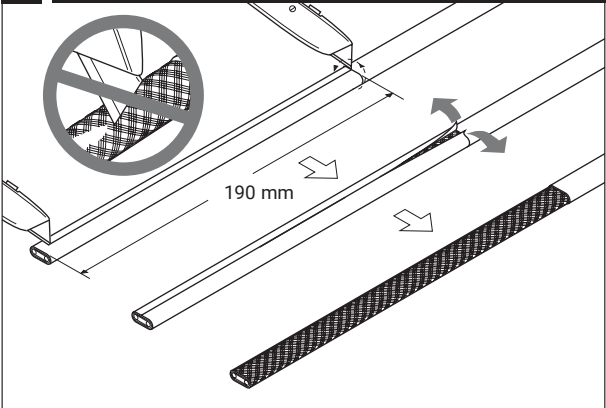
2 | BTV, QTVR, XTV, KTV, HTV, VPL



3 | BTV, QTVR, XTV, KTV, HTV, VPL

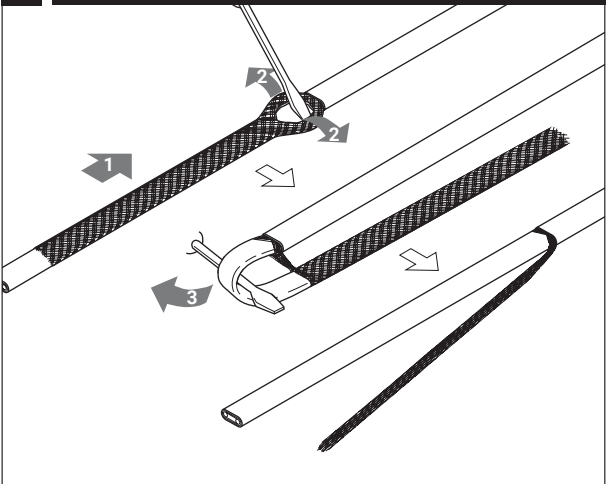


4 BTV, QTVR, XTV, KTV, HTV, VPL

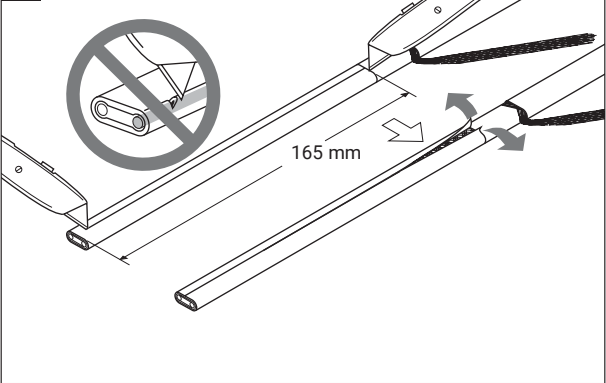


VPL → 8

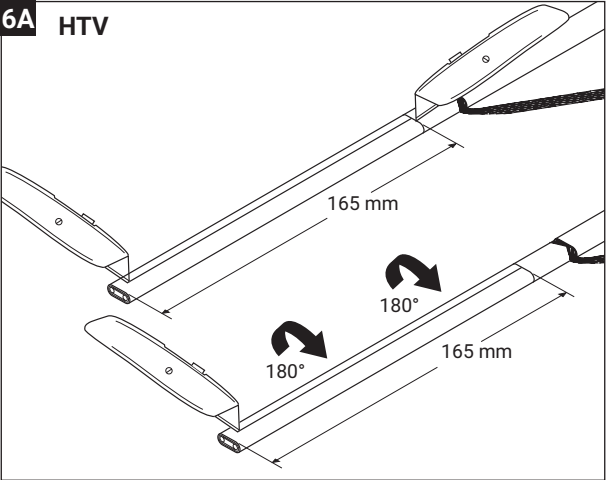
5 BTV, QTVR, XTV, KTV, HTV



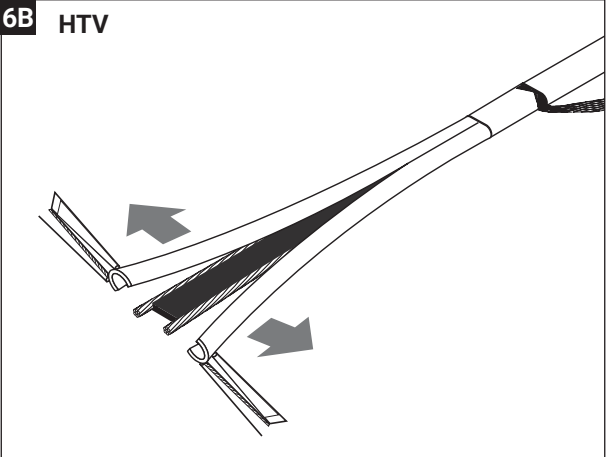
6 | BTV, QTVR, XTV, KTV



6A | HTV

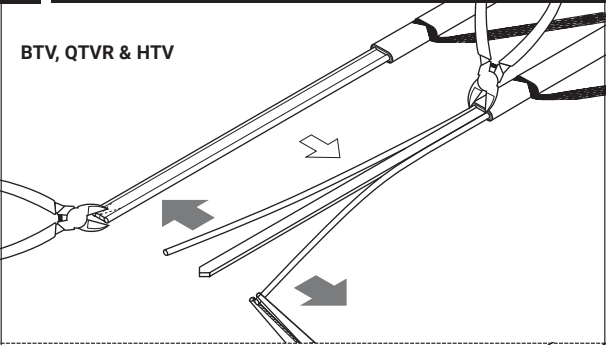


6B | HTV

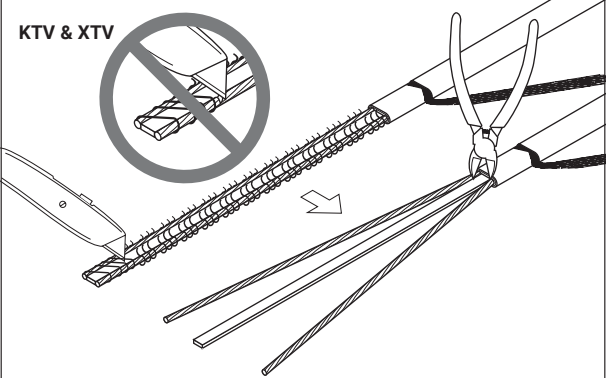


7 | BTV, QTVR, XTV, KTV, HTV

BTV, QTVR & HTV

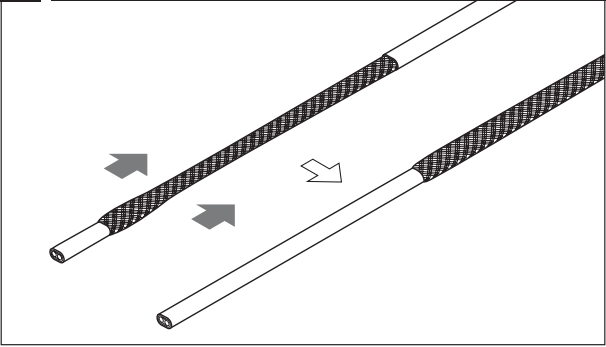


KTV & XTV

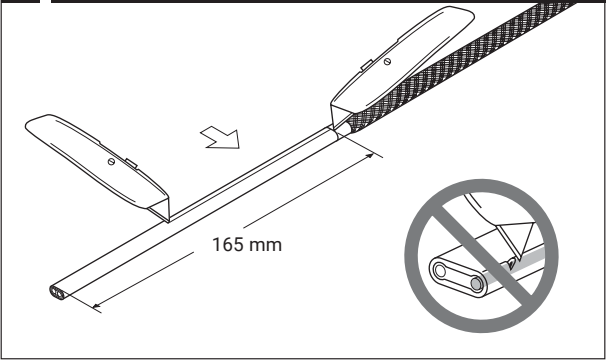


BTV, QTVR, XTV, KTV → 14

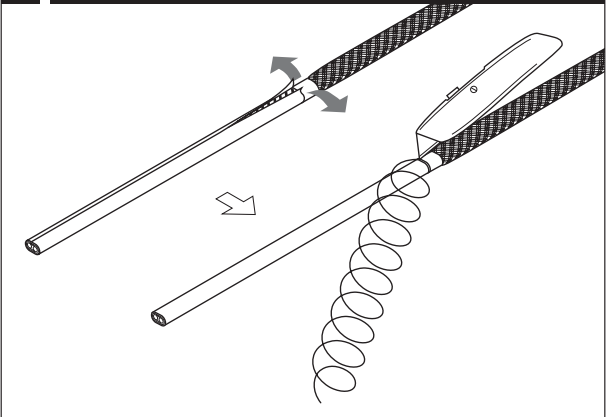
8 | VPL



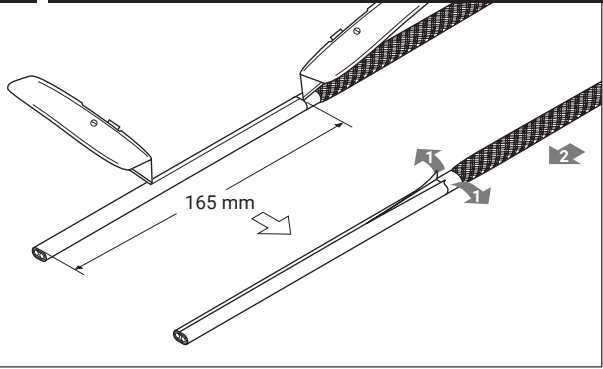
9 | VPL



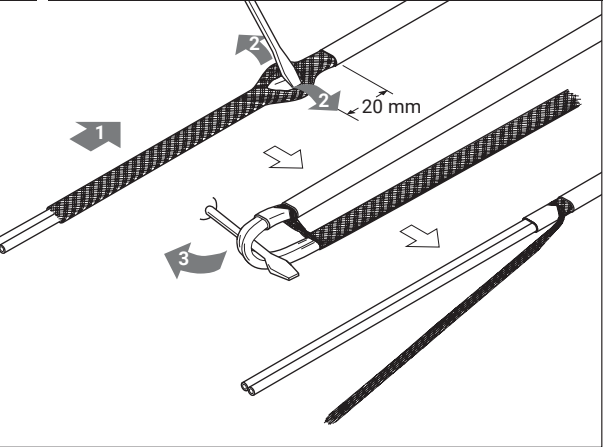
10 | VPL



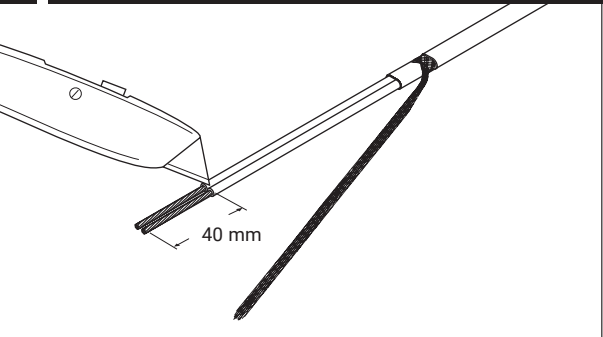
11 VPL



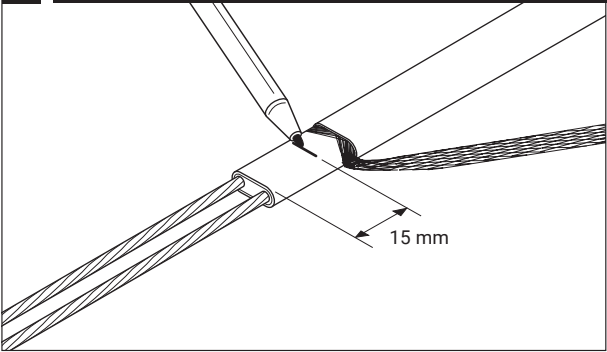
12 VPL



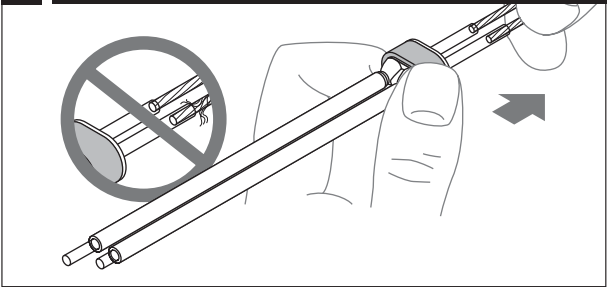
13 VPL



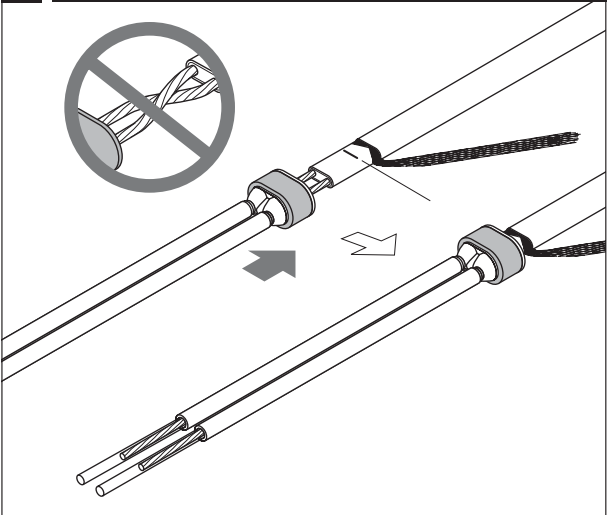
14 BTV, QTVR, XTV, KTV, HTV, VPL

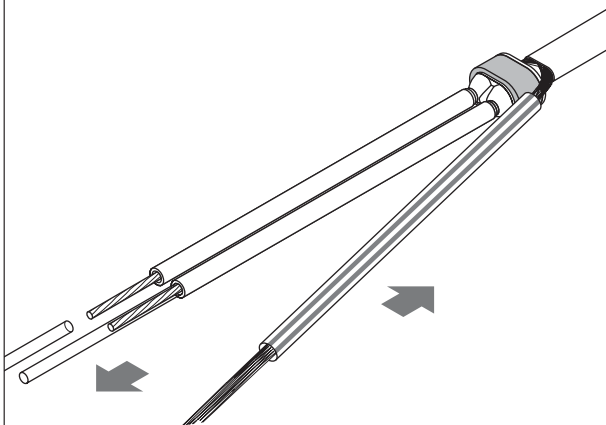


15 BTV, QTVR, XTV, KTV, HTV, VPL



16 BTV, QTVR, XTV, KTV, HTV, VPL



**ENGLISH**

Remove the tubes and dispose of them in the core sealer plastic bag.

DEUTSCH

Entfernen Sie die Montage-Röhrchen und stecken Sie sie zurück in den Plastik-Beutel.

FRANÇAIS

Enlever les tubes de guidage et les ranger dans le sachet plastique de l'embout d'étanchéité.

NEDERLANDS

Verwijder de buisjes en stop ze in het plastic zakje.

NORSK

Fjern hylsene.

SVENSKA

Dra bort slangarna och lägg dessa tillbaka i plastpåsen.

DANSK

Fjern slangerne og anbring dem i den plasticpose, hvor leder forsejlingen var.

SUOMI

Poista suojaholkkit ja hävitä ne asianmukaisesti muiden jätteiden kanssa.

ITALIANO

Togliere le guaine protettive e riporle nella busta delle guaine sigillanti.

ESPAÑOL

Quitar los tubos y colocarlos en la bolsa de plástico de la pieza de sellado.

POLSKI

Usunąć rurki i włożyć je do torebki po koszulce uszczelniającej.

РУССКИЙ

Снять направляющие трубочки и поместить их в пластиковый пакет из-под узла изоляции медных жил греющего кабеля.

ČESKY

Odstraňte trubice a odložte je do plastického sáčku od těsnění jádra.

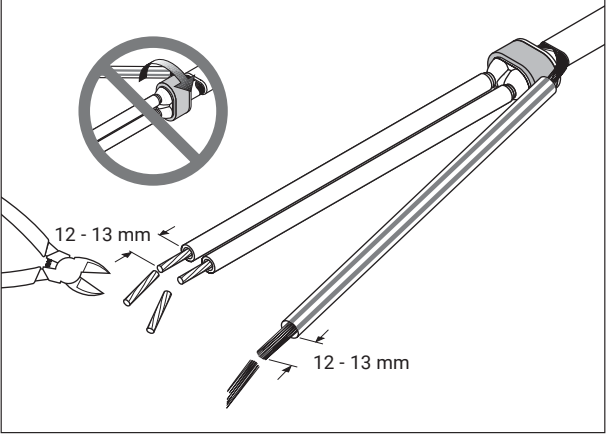
MAGYAR

A csövecskéket eltávolítani és az érszigetelő zacskójába helyezni.

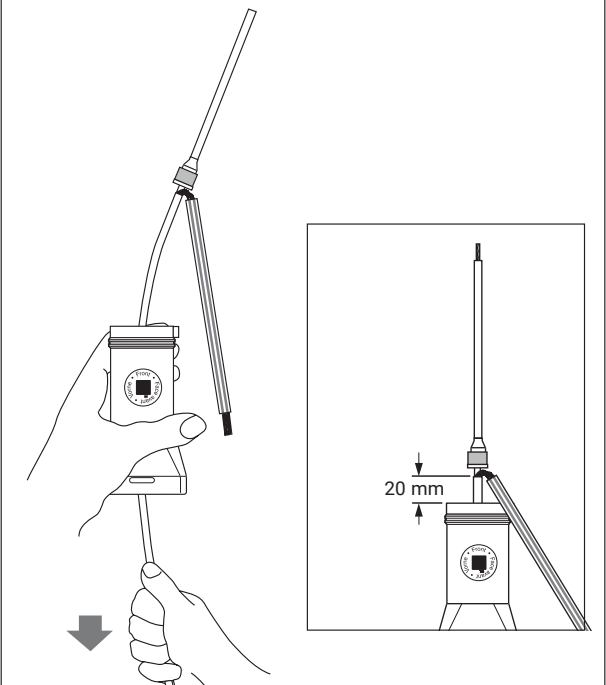
HRVATSKI

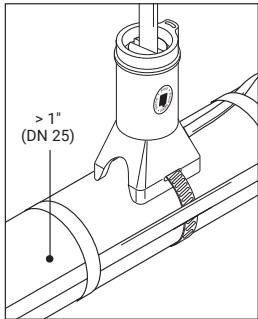
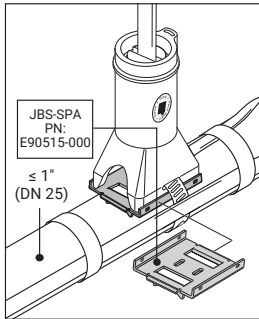
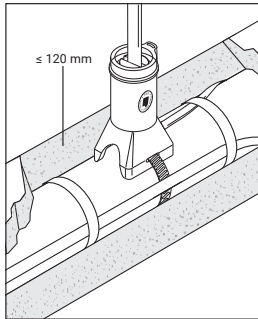
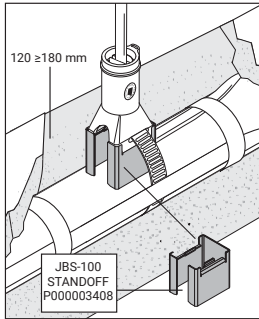
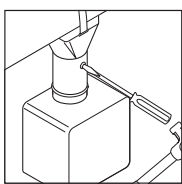
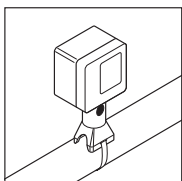
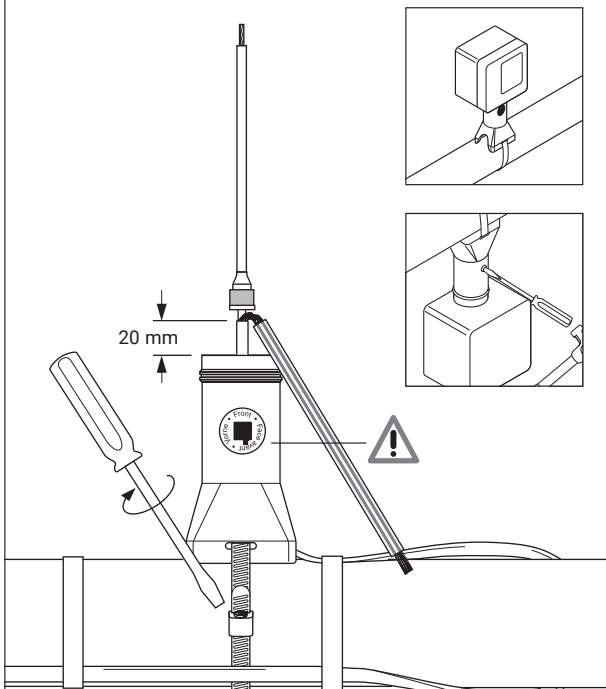
Odstraniti izolacijske cijevi sa vodiča i odložiti ih u plastičnu vrećicu.

18 | BTV, QTVR, XTV, KTV, HTV, VPL



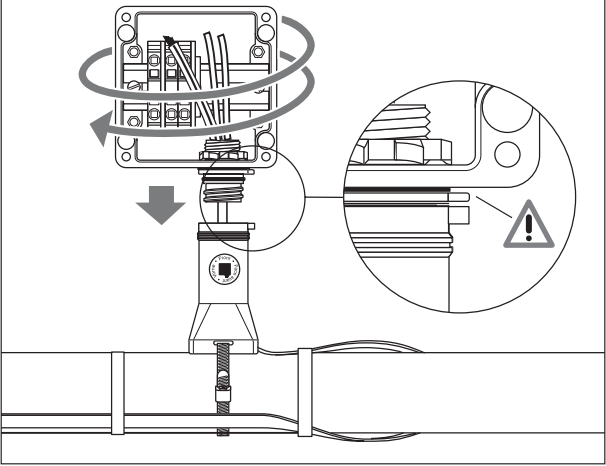
19 | BTV, QTVR, XTV, KTV, HTV, VPL





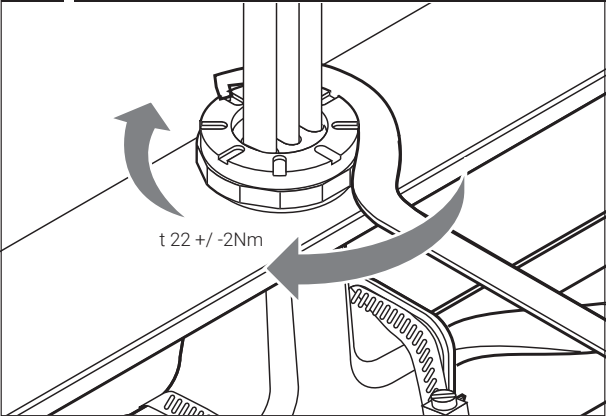
21

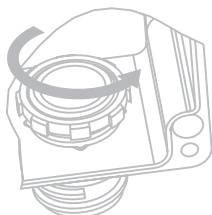
BTV, QTVR, XTV, KTV, HTV, VPL



21A

BTV, QTVR, XTV, KTV, HTV, VPL



**ENGLISH**

OPTION: To change direction of box opening: Loosen locknut. Lift box and rotate.

DEUTSCH

OPTION: Um die Richtung der Öffnung des Anschlusskastens zu ändern, lösen Sie die Mutter, heben Sie den Kasten etwas an und drehen ihn in die gewünschte Richtung. Mutter wieder anziehen.

FRANÇAIS

OPTION: Pour changer le sens d'ouverture de boîte, desserrer l'écrou, soulever la boîte et faire pivoter.

NEDERLANDS

OPTIONEEL: Om de oriëntatie van de doos te wijzigen: Draai de borgmoer los. Til de doos op en draai deze in de gewenste richting

NORSK

VALGMULIGHET: For å forandre boksens retning: Løsne låsskruen og boksen justeres.

SVENSKA

ALTERNATIV: För att ändra riktningen av kopplingslådans öppning: Skruva av kontramuttern. Lyft kopplingslådan och vrid.

DANSK

MULIGHED: For at ændre den retning, hvor kassen åbnes, skal låsemøtrikken løsnes, kassen løftes og drejes.

SUOMI

HUOMIO: Muuttaaksesi rasian avautumissuuntaa, löysää lukitusmutteria, nosta rasiaa ja käännä.

ITALIANO

OPZIONALE: Per cambiare direzione dell'apertura della scatola: Svitare il dado. Sollevare la scatola e girare.

ESPAÑOL

Opción: Para cambiar la posición de abertura de la caja: Aflojar la tuerca. Levantar la caja y girarla.

POLSKI

OPCJA: Aby zmienić stronę po której umieszczona będzie pokrywa: Poluzować przeciwnakrętkę. Unieść i przekręcić skrzynkę.

РУССКИЙ

ВАРИАНТЫ: Для изменения направления коробки ослабить контргайку, поднять и повернуть коробку.

ČESKY

ALTERNATIVA: Ke změně orientace víka krabice: Uvolněte pojistnou matici. Nadzvedněte krabici a otočte ji.

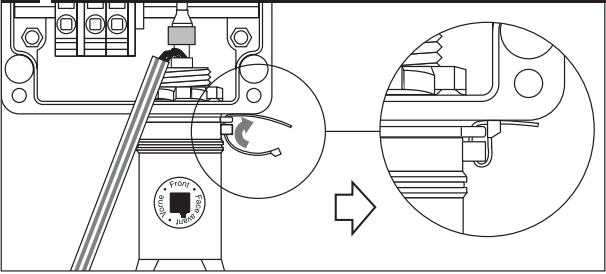
MAGYAR

LEHETŐSÉG: A kötődoboz nyílásainak irányváltoztatására: Megoldani a szorítóanyát. A dobozt megemelve elfordítani.

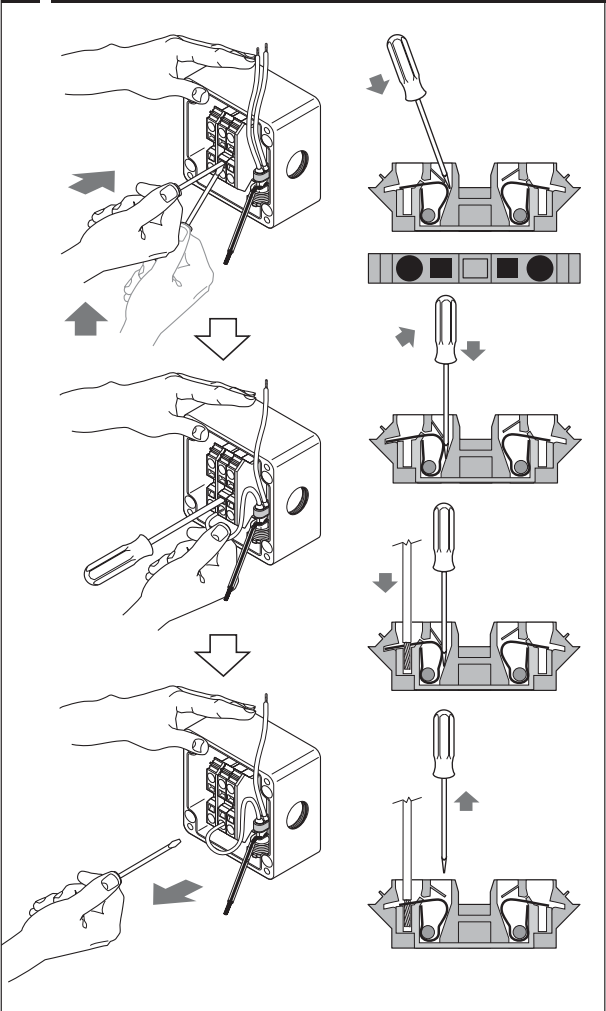
HRVATSKI

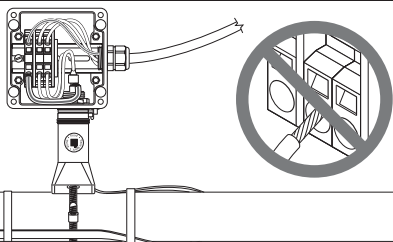
MOGUĆNOST PROMJENE PRAVCA OTVARANJA RAZVODNE KUTIJE: Olabaviti maticu. Podići priključnu kutiju i zarotirati.

23 BTV, QTVR, XTV, KTV, HTV, VPL



24 BTV, QTVR, XTV, KTV, HTV, VPL



**ENGLISH**

Install power cable and gland. Pull in power and ground wires, strip off 13 mm of insulation and terminate. (For -EP version only: connect earth plate to ground according to local requirements).

DEUTSCH

Installieren Sie das Anschlusskabel mit Verschraubung. Isolieren Sie die Adern 13 mm ab und schließen Sie diese an die entsprechenden Klemmen an. Verschraubung fest anziehen. (Für EP-Ausführung: Stellen Sie die Erdungsverbindungen zur Grundplatte entsprechend den örtlichen Vorschriften her).

FRANÇAIS

Installer le câble d'alimentation et le presse-étoupe. Tirer les fils d'alimentation et de terre, dénuder l'isolation sur 13 mm et réaliser l'extrémité. (Pour la version -EP seulement, relier la plaque de mise à la terre à la masse suivant les réglementations en vigueur localement).

NEDERLANDS

Installeer de voedingskabel met wartel. Verwijder 13 mm isolatiemantel van de voedingsaders en de aarding en werk deze af. (Enkel voor de -EP-versie: sluit de aardingsplaat aan op aarde volgens plaatselijke eisen).

NORSK

Monter tilførselskabel og nippel. Trekk inn ledere og jording, avisoler 13 mm og koble til klemmene. (Gjelder kun -EP versjonen: Monter jordingsplate til jord i henhold til forskriftene).

SVENSKA

Installera matarkabel och förskruvning. Dra in ledarna och jorden, avisolera 13 mm och koppla in. (Gäller endast EP-versionen: anslut jordplattan till jorden enligt lokala bestämmelser).

DANSK

Monter forsyningskabel og forskruvning. Træk ledere og skærm ind, fjern 13 mm isolering og forbind. (Gælder kun -EP versionen: Forbind jordplade og jord i henhold til gældende regulativer).

SUOMI

Asenna syöttökaapeli ja tiivisteholkki. Vedä johtimien rasiaan. Kuori johtimien pästä eristettä 13 mm ja kytkte liittimiin. (Vain EP-versio: kytkte maadoituslevy suojamaadoitukseen paikallisten määräysten mukaisesti).

ITALIANO

Installare cavo di potenza e pressacavo. Inserire fili di potenza e di terra, incidere 13mm. dell'isolamento e terminare. (Solo per versione -EP: collegare la piastra alla terra in accordo con le normative locali).

ESPAÑOL

Instalar el cable de alimentación y el prensaestopas. Eliminar 13 mm de los aislamientos de los conductores de alimentación y protección y conectarlos. (Sólo para la versión -EP: En cumplimiento con las normas vigentes conectar la placa de tierra al conductor de protección).

POLSKI

Zamontować kabel zasilający i dławik. Wprowadzić żyły do puszki, usunąć 13 mm izolacji i podłączyć żyły do zacisków. (Dla wersji -EP: zacisk uziemienia podłączyć do uziemienia zgodnie z obowiązującymi przepisami).

РУССКИЙ

Подвести силовой кабель и установить кабельный сальник. Пропустить силовые жилы, заземляющую жилу кабеля, снять изоляцию на участке длиной 13 мм и подсоединить эти жилы к соответствующим клеммам. (Только для версии -EP: соединить заземляющую пластину с землей согласно требованиям технических условий).

ČESKY

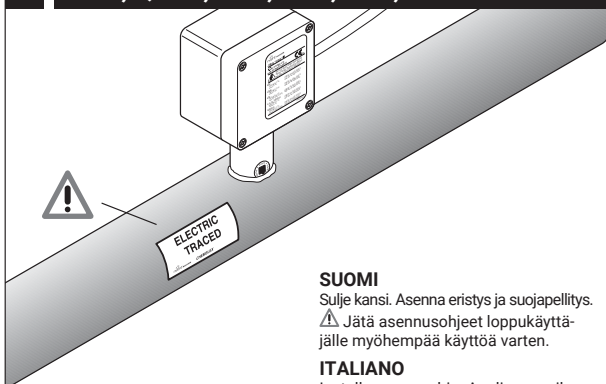
Nainstalujte přívodní kabel a průchodku. Protáhněte silové a uzemňovací dráty, odstraňte izolaci v délce 13 mm a připojte. (Pouze pro verzi EP: Připojte zemnicí desku na -uzemnění v souladu s místními předpisy).

MAGYAR

A fűtőkábel és a tömszelence szerelése. Az ereket és a földelő szálát betolni, 13 mm-t lecsupaszítani és bekötni. (Csak az -EP változathoz: a földelő szálát a földelő lemezhez csatlakoztatni a helyi előírások szerint).

HRVATSKI

Montirati napojni kabel i uvodnicu. Uvući žice napojnog kabla, blankirati cca 13 mm i spojiti. (Samo za EP verziju: uzemljenje izvesti prema lokalnim propisima).

**ENGLISH**

Install lid.
 $\tau = 1.02$ to 1.47Nm
 Apply insulation and cladding.
 ⚠ Weather seal the stand entry.
 Leave these instructions with the end user for future reference.

DEUTSCH

Montieren Sie den Gehäusedeckel.
 Übergeben Sie diese Montageanleitung an den Betreiber der Anlage.
 ⚠ Dämmung kann jetzt aufgebracht werden. Der Übergang vom Haltefuß zur Dämmung ist abzudichten.

FRANÇAIS

Installer le couvercle. Poser le calorifuge et la tôle de calorifuge.
 ⚠ Protéger l'entrée du pied des intempéries. Laisser ces instructions d'installation à l'utilisateur pour référence ultérieure.

NEDERLANDS

Monteer het deksel. Breng isolatie en beplating aan.
 ⚠ Zorg voor een goede afdichting tussen beplating en steun. Laat deze installatie-instructies bij de eindgebruiker achter voor toekomstig gebruik.

NORSK

Fest lokket. Monter termisk isolasjon og mantling.
 ⚠ Bruk tetningsmasse rundt mantlingsgjennomføringen.
 Legg disse installasjonsbetrivelserne igjen hos Sluttbruker for fremtidig anvendelse.

SVENSKA

Installera locket. Installera isoleringen och ytbeklädnaden.
 ⚠ Väderskydda öppningen till dosfästet. Lämna dessa instruktioner till slutanvändaren som referens.

DANSK

Monter låget. Anbring isolering og kappe.
 ⚠ Monter vejrbestandig forsegling ved gennemføringen. Giv denne vejledning til slutbrugeren til fremtidig brug.

SUOMI

Sulje kansi. Asenna eristys ja suojaPELLITYS.
 ⚠ Jätä asennusohjeet loppukäyttäjälle myöhempää käyttöä varten.

ITALIANO

Installare coperchio. Applicare coibentazione e rivestimento.
 ⚠ Sigillare ermeticamente l'entrata della staffa. Lasciare queste istruzioni al cliente finale come riferimento per il futuro.

ESPAÑOL

Fijar la tapa. Aplicar el calorifugado y la lámina de protección.
 ⚠ Sellar la abertura entre soporte y calorifugado. Entregar estas instrucciones al usuario para su información.

POLSKI

Założyć pokrywę. Założyć izolację termiczną i płaszcz ochronny izolacji.
 ⚠ Uszczelnić miejsce styku korpusu wsporczoego i płaszcz ochronny izolacji. Pozostawić niniejszą instrukcję do późniejszego wykorzystania przez użytkownika.

РУССКИЙ

Установить крышку. Смонтировать теплоизоляцию и защитный кожух поверх теплоизоляции.
 ⚠ Загерметизировать ввод кронштейна от атмосферных воздействий. Передать настоящие инструкции конечному пользователю для руководства.

ČESKY

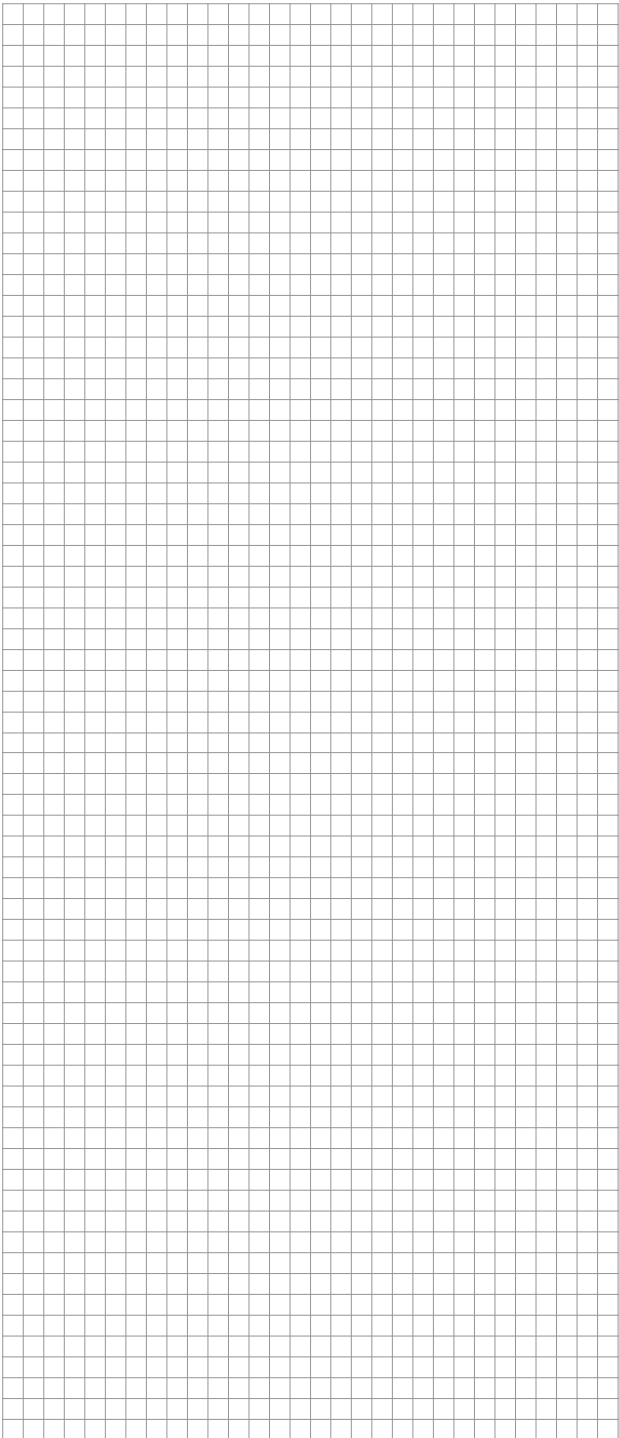
Přiložte tepelnou izolaci a ochranný plášť.
 ⚠ Utěsněte průchod ukoněovacího těsnění ochranným pláštěm proti povětrnostním vlivům. Tento montážní návod předajte konečnému uživateli pro jeho potřebu.

MAGYAR

A fedés szerelése. Hőszigetelést és köpenyezést alkalmazni.
 ⚠ A szigetelő test végénél vízzáróan tömíteni. Hagyja ezt a szerelési útmutatót az alkalmazónál a jövő referenciák céljából.

HRVATSKI

Montirati poklopac. Staviti izolaciju i oko nje - metalni plašt.
 ⚠ Zabrtviti spoj držača priključne kutije i metalnog plašta. Ostaviti ova montažna uputstva krajnjem korisniku.



België/Belgique

Tel +32 16 21 35 02
Fax +32 16 21 36 04
salesbelux@nVent.com

Bulgaria

Tel +359 5686 6886
Fax +359 5686 6886
salesee@nVent.com

Česká Republika

Tel +420 606 069 618
czechinfo@nVent.com

Danmark

Tel +45 70 11 04 00
salesdk@nVent.com

Deutschland

Tel 0800 1818205
Fax 0800 1818204
salesde@nVent.com

España

Tel +34 911 59 30 60
Fax +34 900 98 32 64
ntm-sales-es@nVent.com

France

Tél 0800 906045
Fax 0800 906003
salesfr@nVent.com

Hrvatska

Tel +385 1 605 01 88
Fax +385 1 605 01 88
salesee@nVent.com

Italia

Tel +39 02 577 61 51
Fax +39 02 577 61 55 28
salesit@nVent.com

Lietuva/Latvija/Eesti

Tel +370 5 2136633
Fax +370 5 2330084
info.baltic@nVent.com

Magyarország

Tel +36 1 253 7617
Fax +36 1 253 7618
saleshu@nVent.com

Nederland

Tel 0800 0224978
Fax 0800 0224993
salesnl@nVent.com

Norge

Tel +47 66 81 79 90
salesno@nVent.com

Österreich

Tel 0800 29 74 10
Fax 0800 29 74 09
salesat@nVent.com

Polska

Tel +48 22 331 29 50
Fax +48 22 331 29 51
salespl@nVent.com

Republic of Kazakhstan

Tel +7 7122 32 09 68
Fax +7 7122 32 55 54
saleskz@nVent.com

Россия

Тел. +97 495 926 18 86
Факс +7 (495) 926 18 86
salesru@nVent.com

Serbia and Montenegro

Tel +381 230 401 770
Fax +381 230 401 770
salesee@nVent.com

Schweiz/Suisse

Tel +41 (41) 766 30 80
Fax +41 (41) 766 30 81
infoBaar@nVent.com

Suomi

Puh 0800 11 67 99
salesfi@nVent.com

Sverige

Tel +46 31 335 58 00
salesse@nVent.com

Türkiye

Tel +90 560 977 6467
Fax +32 16 21 36 04
salesee@nVent.com

United Kingdom

Tel 0800 969 013
Fax 0800 968 624
salesthermalUK@nVent.com



nVent.com/RAYCHEM

©2021 nVent. All nVent marks and logos are owned or licensed by nVent Services GmbH or its affiliates. All other trademarks are the property of their respective owners. nVent reserves the right to change specifications without notice.

RAYCHEM-IM-INSTALL032-JBS100XXX-ML-2111