



EDB, EGB and EJB Circuit Breakers with Equipment Protective Device (EPD) 30 mA Ground-fault Trip Level

Interruptores automáticos EDB, EGB y EJB con dispositivo de protección del equipo (DPE)

Nivel de disparo por falla a tierra de 30 mA

Disjoncteurs EDB, EGB et EJB avec dispositif de protection des appareils (DPA)

Niveau de déclenchement sur défauts à la terre de 30 mA

Retain for future use. / Conservar para uso futuro. / À conserver pour usage ultérieur.

⚠ DANGER / PELIGRO / DANGER

HAZARD OF ELECTRIC SHOCK, EXPLOSION OR ARC FLASH

- Apply appropriate personal protective equipment (PPE) and follow safe electrical work practices. See NFPA 70E.
- This equipment must be installed and serviced only by qualified electrical personnel.
- Turn off all power supplying this equipment before working on or inside equipment.
- Always use a properly rated voltage sensing device to confirm power is off.
- Make sure wiring to load center or panelboard is correct. EPD circuit breaker must switch the ungrounded (HOT) conductor in order to provide ground-fault protection. Incoming line must be connected to load center bus.
- EPD circuit breakers are designed to protect equipment and do not protect people against hazards of electric shock.
- Replace all devices, doors and covers before turning on power to this equipment.

Failure to follow these instructions will result in death or serious injury.

PELIGRO DE DESCARGA ELÉCTRICA, EXPLOSIÓN O DESTELLO POR ARQUEO

- Utilice equipo de protección personal (EPP) apropiado y siga las prácticas de seguridad eléctrica establecidas por su Compañía, consulte la norma 70E de NFPA.
- Solamente el personal eléctrico especializado deberá instalar y prestar servicio de mantenimiento a este equipo.
- Desenergice el equipo antes de realizar cualquier trabajo en él.
- Siempre utilice un dispositivo detector de tensión nominal adecuado para confirmar la desenergización del equipo.
- Asegúrese de que el alambrado del centro de carga o tablero esté correcto. El interruptor automático con DPE debe contar con funciones para conmutar el conductor no puesto a tierra (ENERGIZADO) a fin de proporcionar protección contra falla a tierra. La línea entrante debe conectarse a la barra del centro de carga.
- Los interruptores auto. con DPE han sido diseñados para proteger el equipo y no ofrecen protección al personal contra riesgos de descargas eléctricas.
- Vuelva a colocar todos los dispositivos, las puertas y las cubiertas antes de volver a energizar el equipo.

El incumplimiento de estas instrucciones podrá causar la muerte o lesiones serias.

RISQUE D'ÉLECTROCUTION, D'EXPLOSION OU D'ÉCLAIR D'ARC

- Portez un équipement de protection personnelle (ÉPP) approprié et observez les méthodes de travail électrique sécuritaire. Voir NFPA 70E.
- Seul un personnel qualifié doit effectuer l'installation et l'entretien de cet appareil.
- Coupez l'alimentation de l'appareil avant d'y travailler.
- Utilisez toujours un dispositif de détection de tension ayant une valeur nominale appropriée pour vous assurer que l'alimentation est coupée.
- S'assurer que le câblage vers le centre de distribution ou le panneau de distribution est correct. Le disjoncteur avec DPA doit commuter le conducteur non mis à la terre (SOUS TENSION) de façon à fournir une protection contre les défauts à la terre. La ligne d'arrivée doit être raccordée à la barre-bus du centre de distribution.
- Les disjoncteurs avec DPA sont conçus pour protéger le matériel et ne protègent pas les personnes contre les risques d'électrocution.
- Remplacez tous les dispositifs, les portes et les couvercles avant de mettre l'appareil sous tension.

Si ces directives ne sont pas respectées, cela entraînera la mort ou des blessures graves.

CIRCUIT BREAKER INSTALLATION

1. Turn off all power supplying this equipment before working on or inside equipment.

INSTALACIÓN DEL INTERRUPTOR AUTOMÁTICO

1. Desenergice el equipo antes de realizar cualquier trabajo en él.

INSTALLATION DU DISJONCTEUR

1. Couper l'alimentation de l'appareil avant d'y travailler.

- | | | |
|---|---|--|
| 2. Turn circuit breaker off. | 2. Desenergice (O) el interruptor automático. | 2. Mettre le disjoncteur hors tension (O). |
| 3. Remove panelboard trim. | 3. Retire el marco del tablero. | 3. Retirer la garniture du panneau de distribution. |
| 4. Install circuit breaker into equipment as shown in figure 1. | 4. Instale el interruptor automático en el equipo como se ilustra en la figura 1. | 4. Installer le disjoncteur dans l'appareil comme indiqué à la figure 1. |

CIRCUIT BREAKER WIRING

ALAMBRADO DEL INTERRUPTOR AUTOMÁTICO

CÂBLAGE DU DISJONCTEUR

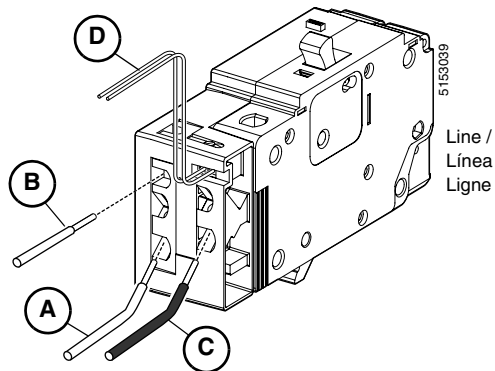
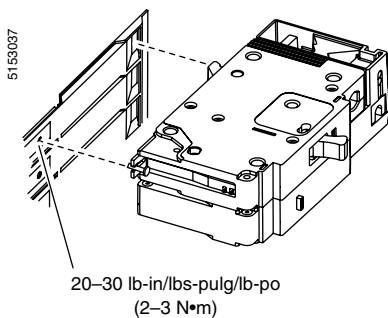
CAUTION / PRECAUCIÓN / ATTENTION

<p>HAZARD OF EQUIPMENT DAMAGE</p> <p>Do not allow conductor strands to interfere with threads of wire binding screws.</p> <p>Failure to follow these instructions can result in equipment damage.</p>	<p>PELIGRO DE DAÑO AL EQUIPO</p> <p>No permita que los hilos del conductor interfieran con las roscas de los tornillos de sujeción de cables.</p> <p>El incumplimiento de esta instrucción puede causar daño al equipo.</p>	<p>RISQUE DE DOMMAGES MATÉRIELS</p> <p>Ne laissez pas les torons du conducteur s'engager dans les filets des vis de fixation.</p> <p>Si cette directive n'est pas respectée, cela peut entraîner des dommages matériels.</p>
---	---	--

- | | | |
|--|---|--|
| <p>1. Connect the white or gray panel neutral wire (A) as shown in Figure 2. See NEC.
 <i>NOTE: The panel neutral wire must be connected to the load center or panelboard neutral bar for the EPD to operate correctly.</i></p> <p>2. Connect the white or gray load neutral wire (B). See NEC.</p> <p>3. Connect the colored load power wire (C) as shown.</p> <p>4. If equipped with an alarm switch, connect wiring (D).</p> | <p>1. Conecte el cable blanco o gris (A) del neutro del tablero como se ilustra en la figura 2. Consulte el NEC o NOM-001-SEDE.
 <i>NOTA: El conductor neutro del tablero debe conectarse a la barra del neutro del tablero o al centro de carga para que el DPE funcione correctamente.</i></p> <p>2. Conecte el cable blanco o gris (B) del neutro de carga. Consulte el NEC o NOM-001-SEDE.</p> <p>3. Conecte el cable de color (C) de la alimentación de carga como se ilustra en la figura.</p> <p>4. Si viene equipado con un interruptor de alarma, conecte los cables (D).</p> | <p>1. Raccorder le fil blanc ou gris (A) du neutre du panneau comme indiqué à la figure 2. Voir le NEC (É.-U.).
 <i>REMARQUE : Le fil du neutre du panneau doit être raccordé à la barre du neutre du panneau ou du centre de distribution pour que le PDA fonctionne correctement.</i></p> <p>2. Raccorder le fil blanc ou gris (B) du neutre de la charge. Voir le NEC (É.-U.).</p> <p>3. Raccorder le fil de couleur (C) d'alimentation de la charge comme indiqué.</p> <p>4. Si l'appareil est muni d'un interrupteur d'alarme, raccorder le câblage (D).</p> |
|--|---|--|

FIG. 1 : Installation / Instalación

FIG. 2 : Wiring / Alambado / Câblage



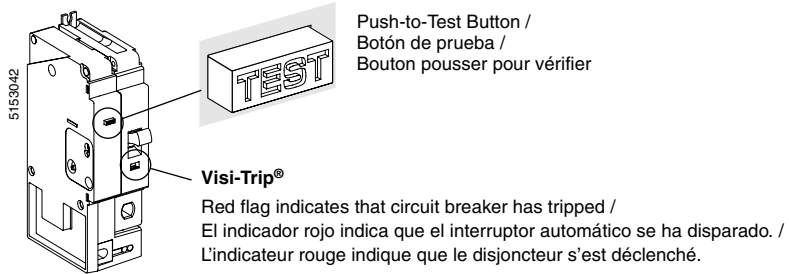
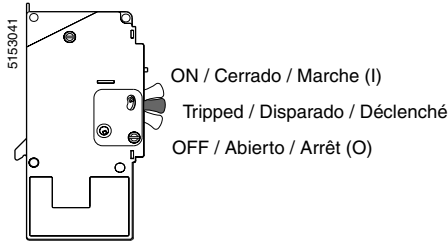
(D)
 #12-22 AWG Cu
 3.5 lb-in/lbs-pulg/lb-po (0,4 N·m)
 Strip Length / Sección sin aislamiento /
 Longueur de dénudage :
 3/8 in. (10 mm)

(A) (B) (C)
 #6-14 AWG Cu or/o/ou
 #4-12 AWG Al
 75°C Wire / Conductor para 75°C /
 Fil de 75 °C
 41 lb-in/lbs-pulg/lb-po (4,6 N·m)
 Strip length / Sección sin aislamiento /
 Longueur de dénudage :
 3/8 in. (10 mm)

Circuit Breaker Operation

Funcionamiento del interruptor automático

Fonctionnement du disjoncteur



TESTING

PRUEBA

VÉRIFICATION

CAUTION / PRECAUCIÓN / ATTENTION

HAZARD OF EQUIPMENT DAMAGE

Megger, high-voltage, or hi-pot tests will damage EPD. Turn off all power supplying the equipment and isolate the equipment protection device before performing these types of tests.

Failure to follow these instructions will result in equipment damage.

PELIGRO DE DAÑO AL EQUIPO

La utilización de un megóhmetro, alta tensión o pruebas de rigidez dieléctrica producirán daño al DPE. Desenergice el equipo y aísle el dispositivo de protección del equipo antes de efectuar cualquiera de estas prueba.

El incumplimiento de estas instrucciones podrá causar daño al equipo.

RISQUE DE DOMMAGES MATÉRIELS

Les essais au mégohmmètre, à haute tension ou de rupture diélectrique endommageront le DPA. Coupez toute alimentation vers l'appareil et isolez le dispositif de protection de l'appareil avant d'effectuer ces types d'essais.

Si ces directives ne sont pas respectées, cela entraînera des dommages matériels.

Test the EPD after installation with the following procedure.

NOTE: Test monthly and record the test date on the log label shipped with the circuit breaker. See page 4 for label placement.

1. Turn off all loads downstream of the EPD.
2. Turn on power to load center or panelboard.
3. Turn the EPD on (I).
4. Press the TEST button.
*If the EPD is operating correctly, power will be disconnected, handle will move to the center (tripped) position and, red trip indicator will appear. If the EPD is **not** operating correctly, recheck wiring and installation.*
5. To reset EPD, turn the handle to the off (O) position and then back to the on (I) position.

Pruebe el DPE después de su instalación de acuerdo con el siguiente procedimiento.

NOTA: Realice una prueba mensualmente y anote la fecha de la prueba en la etiqueta del registro cronológico incluida con el interruptor automático. Consulte la página 4 para conocer la ubicación de la etiqueta.

1. Desconecte todas las cargas descendentes del DPE.
2. Energice el centro de carga o tablero.
3. Energice (I) el DPE.
4. Oprima el botón de PRUEBA.
*Si el DPE funciona correctamente, la alimentación se desconectará, la palanca se moverá a la posición intermedia (disparado) y el indicador de disparo rojo se iluminará. Si el DPE **no** funciona correctamente, vuelva a revisar el alambrado y la instalación.*
5. Para restablecer el DPE, mueva la palanca a la posición de abierto (O), y luego a la posición de cerrado (I).

Essayer le DPA après son installation en observant la procédure suivante.

REMARQUE : Faire un essai chaque mois et noter la date de l'essai sur l'étiquette d'enregistrement expédiée avec le disjoncteur. Voir la page 4 pour l'emplacement de l'étiquette.

1. Mettre hors tension toutes les charges en aval du DPA.
2. Mettre sous tension le centre ou le panneau de distribution.
3. Mettre le DPA sous tension (I).
4. Appuyer sur le bouton d'essai (TEST).
*Si le DPA fonctionne correctement, l'alimentation sera déconnectée, la manette se déplacera vers la position centrale (déclenchée) et l'indicateur rouge de déclenchement s'allumera. Si le DPA **ne** fonctionne pas correctement, re-vérifier le câblage et l'installation.*
5. Pour réarmer le DPA, placer la manette sur la position d'arrêt (O) et puis de nouveau sur la position de marche (I).

PANELBOARD TRIM REPLACEMENT

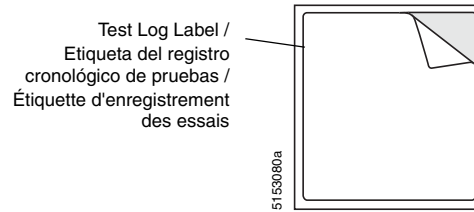
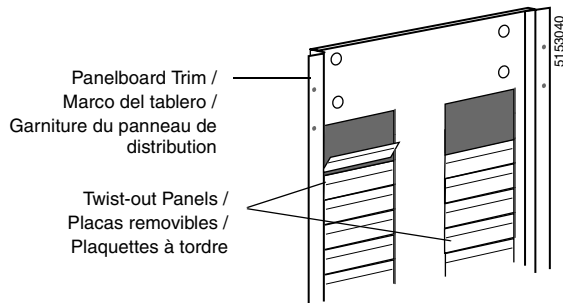
1. Remove appropriate twist-out panel in load center or panelboard trim.
2. Install trim.
3. Attach test log label supplied with the circuit breaker so that it is visible with trim installed

RE-COLOCACI3N DEL MARCO DEL TABLERO

1. Retire la placa removible apropiada en el marco del centro de carga o tablero.
2. Instale el marco.
3. Adhiera la etiqueta del registro cronol3gico incluida con el interruptor autom3tico de manera que se encuentre visible una vez instalado el marco.

REPLACEMENT DE LA GARNITURE DU PANNEAU DE DISTRIBUTION

1. Retirer la plaquette à tordre appropriée de la garniture du centre ou panneau de distribution.
2. Installer la garniture.
3. Fixer l'étiquette d'enregistrement fournie avec le disjoncteur de façon à ce qu'elle soit visible avec la garniture installée



REMOVAL

1. Turn off all power supplying this equipment before working on or inside equipment.
2. Remove EPD in reverse order of installation.

DESMONTAJE

1. Desenergice el equipo antes de realizar cualquier trabajo dentro o fuera de él.
2. Desmante el DPE en el orden inverso al de su instalación.

RETRAIT

1. Couper l'alimentation de l'appareil avant d'y travailler.
2. Enlever le disjoncteur avec DPA dans l'ordre inverse de l'installation.

Electrical equipment should be installed, operated, serviced, and maintained only by qualified personnel. No responsibility is assumed by Schneider Electric for any consequences arising out of the use of this material.

Schneider Electric USA
3700 Sixth St SW
Cedar Rapids, IA 52404 USA
1-888-SquareD (1-888-778-2733)
www.us.SquareD.com

Solamente el personal especializado deberá instalar, hacer funcionar y prestar servicios de mantenimiento al equipo eléctrico. Schneider Electric no asume responsabilidad alguna por las consecuencias emergentes de la utilización de este material.

Importado en México por:
Schneider Electric México, S.A. de C.V.
Calz. J. Rojo Gómez 1121-A
Col. Gpe. del Moral 09300 México, D.F.
Tel. 55-5804-5000
www.schneider-electric.com.mx

Seul un personnel qualifié doit effectuer l'installation, l'utilisation, l'entretien et la maintenance du matériel électrique. Schneider Electric n'assume aucune responsabilité des conséquences éventuelles découlant de l'utilisation de cette documentation.

Schneider Electric Canada
19 Waterman Avenue, M4B 1 Y2
Toronto, Ontario
1-800-565-6699
www.schneider-electric.ca