



Replaces / Reemplaza / Remplace / 更新 48940-221-02 Rev. 04, 08/016

## Mechanical Lug Kits for PowerPact™ H/J-Frame and TeSys™ GV5 Molded Case Circuit Breakers

Kits de zapata mecánica para interruptores automáticos de caja moldeada PowerPact™ con marcos H/J y TeSys™ GV5

Kits de cosses mécaniques pour disjoncteurs à boîtier moulé PowerPact<sup>MC</sup> et TeSys<sup>MC</sup> à châssis H/J<sup>MC</sup> et TeSys<sup>MC</sup> GV5

适用于 PowerPact™ H/J 型和 TeSys™ GV5 塑壳断路器的机械式接線杆端端帶

Retain for future use. / Conservar para uso futuro. / À conserver pour usage ultérieur. / 请妥善保管，供日后参考。

Table / Tabla / Tableau 1 : Lug Information / Información de zapatas / Renseignements sur les cosses / 端子信息

Lug / Zapata / Cosse / 接线端子	Catalog No. / Número de catálogo / N° de catalogue / 产品编号	Lugs per Kit / Zapatas por kit / Cosses par kit / 每组个数	Frame / Marco / Châssis / 型号	Ampere Range / Gama en A / Gamme (A) / 电流范围	Conductor / Conductor / Conducteur				Wire Binding Screw Torque / Par de apriete del tornillo de sujeción del cable / Couple de la vis de fixation du fil / 电線接线螺钉转矩的端子
					Type / Tipo / Type / 类型	Number Per Lug / Cantidad por zapata / Nombre par cosses / 每个端子应安装个数	Wire Range / Calibre del cable / Calibre des fils / 线径范围	Strip Length / Sección sin aislamiento / Longueur de dénudage / 剥线长度	
	AL150HD, AL150HDS	3	HD, HG, HJ, HL	15–150	Al/Cu	1	14–10 AWG (2,5–6 mm <sup>2</sup> )	.65 in. / pulg / po (16 mm)	50 lb-in / lbs-pulg / lb-po (5 N•m)
						1	8–3/0 AWG (10–95 mm <sup>2</sup> )	.65 in. / pulg / po (16 mm)	120 lb-in / lbs-pulg / lb-po (14 N•m)
	CU150HD	3	HD, HG, HJ, HL	15–150	Cu	1	14–2/0 AWG (2,5–70 mm <sup>2</sup> )	.65 in. / pulg / po (16 mm)	120 lb-in / lbs-pulg / lb-po (14 N•m)
	AL175JD	3	JD, JG, JJ, JL	150–175	Al/Cu	1	4–4/0 AWG (25–95 mm <sup>2</sup> )	1 in. / pulg / po (25 mm)	225 lb-in / lbs-pulg / lb-po (26 N•m)
	AL250JD	3	JD, JG, JJ, JL	200–250	Al/Cu	1	3/0–350 kcmil (95–185 mm <sup>2</sup> )	1 in. / pulg / po (25 mm)	225 lb-in / lbs-pulg / lb-po (26 N•m)
	CU250JD	3	JD, JG, JJ, JL	150–250	Cu	1	1/0–300 kcmil (50–150 mm <sup>2</sup> )	1 in. / pulg / po (25 mm)	250 lb-in / lbs-pulg / lb-po (28 N•m)

### Necessary Tools

Screwdriver, long-shanked slotted

Torque Wrench:

- 3/16 in. for AL150HD and CU150HD lug kits
- 5/32 in. (4 mm) for AL150HDS lug kits
- 5/16 in. (8 mm) for AL175JD, AL250JD and CU250JD lug kits

### Herramientas necesarias

Destornillador de punta plana y cuerpo largo

Llave de apriete prefijado:

- de 5 mm (3/16 pulg) para los kits de zapatas AL150HD y CU150HD
- de 4 mm (5/32 pulg) para los kits de zapatas AL150HDS
- de 8 mm (5/16 pulg) para los kits de zapatas AL175JD, AL250JD y CU250JD

### Outils nécessaire

Tournevis plat à longue tige

Clé dynamométrique :

- 5 mm (3/16 po) pour les kits de cosses AL150HD et CU150HD
- 4 mm (5/32 po) pour les kits de cosses AL150HDS
- 8 mm (5/16 po) pour les kits de cosses AL175JD, AL250JD et CU250JD

### 必备工具

长柄一字螺丝刀转矩扳手：

- 3/16 英寸，适用于 AL150HD 和 CU150HD 接线端子套件。
- 5/32 英寸（4 毫米），适用于 AL150HDS 接线端子套件。
- 5/16 英寸（8 毫米），适用于 AL175JD、AL250JD 和 CU250JD 接线端子套件。

### Installation

### Instalación

### Installation

### 安装

## ▲ DANGER / PELIGRO / DANGER / 危险

#### HAZARD OF ELECTRIC SHOCK, EXPLOSION, OR ARC FLASH

- Apply appropriate personal protective equipment (PPE) and follow safe electrical work practices. See NFPA 70E, CSA Z462, NOM 029-STPS or local equivalent.
- This equipment must be installed and serviced only by qualified electrical personnel.
- Turn off all power supplying this equipment before working on or inside equipment.
- Always use a properly rated voltage sensing device to confirm power is off.
- Replace all devices, doors and covers before turning on power to this equipment.

Failure to follow these instructions will result in death or serious injury.

#### EXPLOSIÓN O DESTELLO POR ARQUEO

- Utilice equipo de protección personal (EPP) apropiado y siga las prácticas de seguridad en trabajos eléctricos establecidas por su Compañía, cnormas NFPA 70E, CSA Z462, NOM-029-STPS u otros códigos locales correspondientes.
- Solamente el personal eléctrico especializado deberá instalar y prestar servicio de mantenimiento a este equipo.
- Desenergice el equipo antes de realizar cualquier trabajo en él.
- Siempre utilice un dispositivo detector de tensión nominal adecuado para confirmar la desenergización del equipo.
- Vuelva a colocar todos los dispositivos, las puertas y las cubiertas antes de energizar el equipo.

El incumplimiento de estas instrucciones podrá causar la muerte o lesiones serias.

#### RISQUE D'ÉLECTROCUTION, D'EXPLOSION OU D'ÉCLAIR D'ARC

- Portez un équipement de protection personnelle (ÉPP) approprié et observez les méthodes de travail électrique sécuritaire. Reportez-vous aux normes NFPA 70E, CSA Z462, NOM 029-STPS ou aux codes locaux en vigueur.
- Seul un personnel qualifié doit effectuer l'installation et l'entretien de cet appareil.
- Coupez toute alimentation de cet appareil avant d'y travailler.
- Utilisez toujours un dispositif de détection de tension à valeur nominale appropriée pour s'assurer que l'alimentation est coupée.
- Remplacez tous les dispositifs, les portes et les couvercles avant de mettre l'appareil sous tension.

Si ces directives ne sont pas respectées, cela entraînera la mort ou des blessures graves.

#### 可能有触电、爆炸或者电弧灼伤的危險

- 采用适当的个人防护设备 (PPE) 并遵循电气作业安全守则。请参阅 NFPA 70E, CSA Z462, NOM 029-STPS 或当地对应的标准。
- 本设备只能由专业电气人员安装和维修。
- 在此设备上或内部进行操作时，请先断开所有电源。
- 务必使用具有合适额定电压的设备来检测是否断电。
- 在对设备通电之前，装回所有的联锁，门和面罩。

不遵循上述说明将导致人员伤亡。

1. Turn off all power supplying this equipment before working on or inside equipment.
2. Verify circuit breaker is in off or tripped position.
3. Use a properly rated voltage sensing device to confirm power is off.
4. Remove circuit breaker from enclosure, if installed.

1. Desenergice el equipo antes de realizar cualquier trabajo en él.
2. Asegúrese de que el interruptor esté en la posición de disparado o abierto (O).
3. Utilice un dispositivo detector de tensión nominal adecuado para confirmar la desenergización del equipo.
4. Retire el interruptor automático del gabinete, si está instalado.

1. Couper l'alimentation de l'appareil avant d'y travailler.
2. S'assurer que le disjoncteur est en position d'arrêt (O) ou de déclenché.
3. Utiliser un dispositif de détection de tension ayant une valeur nominale appropriée pour vous assurer que l'alimentation est coupée.
4. Enlever le disjoncteur du coffret, s'il est installé.

1. 在此设备上或内部进行操作时，请先断开或脱扣位置。
2. 确认断路器处于断开或脱扣位置。
3. 务必使用具有合适额定电压的设备来检测是否断电。
4. 如果已安装外壳，将断路器从开关柜中移出来。

### Lug Installation

1. If installed, remove existing terminal plate assembly from circuit breaker using slotted screwdriver.

### Instalación del ensamble de zapatas

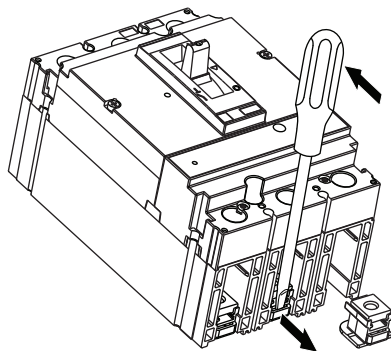
1. Si está instalada, retire el ensamble de placa terminal existente del interruptor utilizando un destornillador de punta plana.

### Installation de l'assemblage de cosses

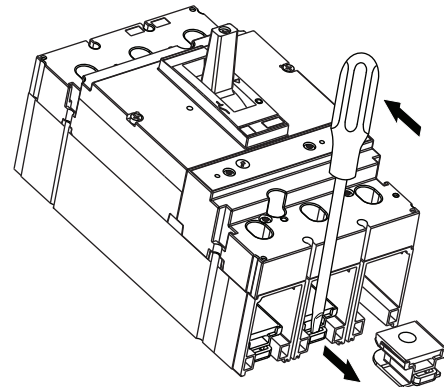
1. S'il a été installé, retirer l'assemblage de plaque de bornes existant du disjoncteur à l'aide d'un tournevis plat.

### 端子的安装

1. 安装时，使用一字螺丝刀将现有的接线端子套件从断路器上拆卸下来。



H-Frame and GV5PB150N/S Circuit Breaker  
Interruptor automático marco H y GV5PB150N/S  
Disjoncteur à châssis H et GV5PB150N/S  
H型和GV5PB150N/S断路器



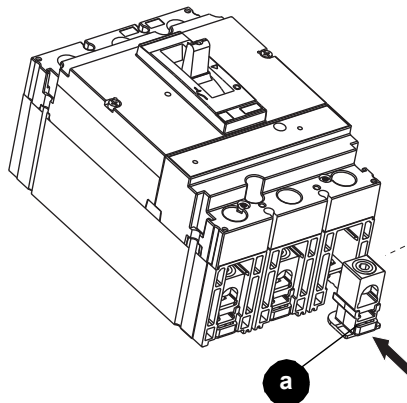
J-Frame and GV5PB250N/S circuit Breaker  
Interruptor automático marco J y GV5PB250N/S  
Disjoncteur à châssis J et GV5PB250N/S  
J型和GV5PB250N/S断路器

2. Install new lug assembly in circuit breaker. Align curved edge (a) of plastic lug retainer with curved edge of circuit breaker lug slot and snap into place.

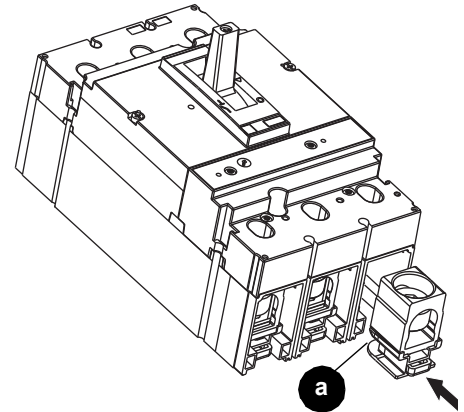
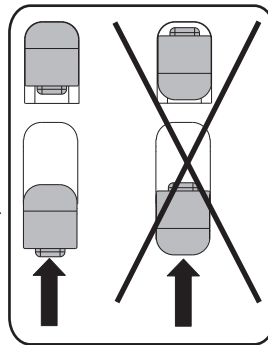
2. Instale el ensamble de zapatas nuevo en el interruptor. Alinee el reborde curvado (a) del retén de plástico de la zapata con el reborde curvado de la ranura de la zapata del interruptor y encaje en su lugar.

2. Installer le nouvel assemblage de cosses dans le disjoncteur. Aligner le bord recourbé (a) du dispositif de retenue des cosses en plastique avec le bord recourbé de la fente pour cosse du disjoncteur et emboîter en place.

2. 在断路器中安装新的接线片组件。将塑料接线片垫圈的曲边 (a) 对齐断路器接线片插槽并按压到位。



**H-Frame and GV5PB150N/S Circuit Breaker**  
**Interruptor automático marco H y GV5PB150N/S**  
**Disjoncteur à châssis H et GV5PB150N/S**  
**H型和GV5PB150N/S断路器**



**J-Frame and GV5PB250N/S circuit Breaker**  
**Interruptor automático marco J y GV5PB250N/S/**  
**Disjoncteur à châssis J et GV5PB250N/S**  
**J型和GV5PB250N/S断路器**

Conductor Connections	Conexiones de los conductores	Raccordements des conducteurs	接线连接
-----------------------	-------------------------------	-------------------------------	------

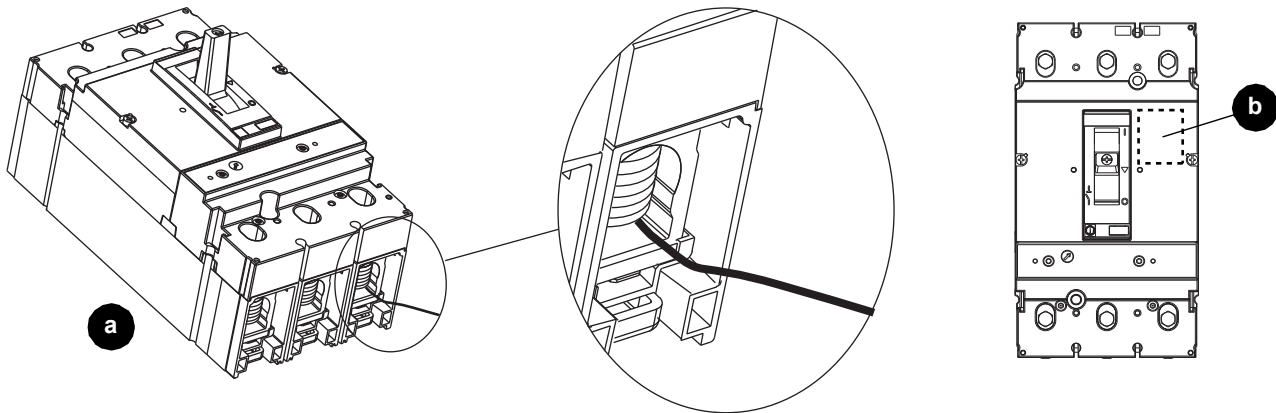
**NOTICE / AVISO / AVIS / 告示**

<p><b>HAZARD OF FALSE TORQUE INDICATION</b></p> <p>Do not allow conductor strands to interfere with threads of wire binding screw.</p> <p><b>HAZARD OF OVERHEATING OR WIRE DISCONNECTION DURING SHORT CIRCUIT</b></p> <p>Existing lug information may include incorrect wire torque for this lug. Install lug information label supplied with this kit over existing lug information.</p> <p><b>Failure to follow these instructions can result in equipment damage.</b></p>	<p><b>PELIGRO DE INDICACIÓN FALSA DE PAR DE APRIETE</b></p> <p>No permita que los hilos del conductor interfieran con las roscas del tornillo de sujeción del cable.</p> <p><b>PELIGRO DE SOBRECALENTAMIENTO O DESCONEXIÓN DEL CABLE DURANTE UN CORTOCIRCUITO</b></p> <p>La información de la zapata existente puede incluir un valor incorrecto de par de apriete del cable para esta zapata. Instale la etiqueta de datos de la zapata incluida con este kit sobre la etiqueta existente.</p> <p><b>El incumplimiento de estas instrucciones puede causar daño al equipo.</b></p>	<p><b>RISQUE D'INDICATION ERRONÉE DU COUPLE</b></p> <p>Ne laissez pas les torons du conducteur s'engager dans les filets de la vis de fixation.</p> <p><b>RISQUE DE SURCHAUFFE OU DE DÉCONNEXION DE FILS DURANT UN COURT-CIRCUIT</b></p> <p>Les informations existantes sur les cosses peuvent comprendre un couple de fil incorrect pour cette cosse. Installez l'étiquette de données sur les cosses fournies avec ce kit par-dessus celle existante.</p> <p><b>Si ces directives ne sont pas respectées, cela peut entraîner des dommages matériels.</b></p>	<p><b>可能有错误的转矩指示风险</b></p> <p>导体绞线不可破坏电线接线螺钉的螺纹。</p> <p><b>短路过程中有可能出现过热或线路断开的风险。</b></p> <p>现有接线端子信息包括本接线端子的错误的接线扭矩。在现有接线端子信息处安装套件随附的接线端子信息标签。</p> <p><b>不遵循上述说明可能导致设备损坏。</b></p>
--	---	---	---

<p>1. Square conductor ends and preform conductors to final configuration. Using a proper insulation stripping tool, strip conductor ends as recommended in Table 1. Do not nick strands.</p>	<p>1. Corte las puntas de los conductores en forma cuadrada y prefórmelos en la configuración final. Con una herramienta de desforramiento adecuada, pele las puntas de los conductores según la recomendación de la tabla 1. Tenga cuidado de no dañar los hilos.</p>	<p>1. Couper les extrémités des conducteurs bien droit et leur donner leur configuration définitive. Au moyen d'un outil à dénuder l'isolation approprié, dénuder les extrémités des conducteurs comme recommandé au tableau 1. Ne pas entailler les torons.</p>	<p>1. 导线末端切割成方形并完成导线的最终配置。使用适当的绝缘剥线工具，根据表 1 的建议剥离导线末端。绞线应无缺口。</p>
---	--	--	---

- |  |  |   |  |
|--|--|---|--|
| <p>2. Install cables and tighten wire-binding screw as recommended in Table 1.</p> <ul style="list-style-type: none"><li>— Wire larger than 12 AWG may be installed in center of channel.</li><li>— Install smaller wire (14–12 AWG) on the side of channel (a) on all lugs as shown in Figure 1, to avoid damage to wire.</li></ul> <p>3. Install appropriate new lug data label (b), included in lug kit, over existing lug data on circuit breaker.</p> | <p>2. Instale los cables y apriete los tornillos de sujeción según las recomendaciones de la tabla 1.</p> <ul style="list-style-type: none"><li>— Es posible instalar un conductor más grande que 3,31 mm<sup>2</sup> (12 AWG) en el centro del canal.</li><li>— Instale el conductor más pequeño de 2,08 a 3,31 mm<sup>2</sup> (14 a 12 AWG) en el costado del canal (a) en todas las zapatas para no dañar el conductor (vea la figura 1).</li></ul> <p>3. Instale la nueva etiqueta de datos de las zapatas (b), incluida con el kit de zapata, sobre la etiqueta existente en el interruptor automático.</p> | <p>2. Installer les câbles et serrer les vis de fixation des fils comme recommandé au tableau 1.</p> <ul style="list-style-type: none"><li>— Du fil d'un calibre plus gros que 3,31 mm<sup>2</sup> (12 AWG) peut être installé au centre du profilé.</li><li>— Installer le fil plus petit (calibre 2,08 à 3,31 mm<sup>2</sup> [14 à 12 AWG]) sur le côté du profilé (a), sur toutes les cosses pour éviter d'endommager les fils (voir la figure 1).</li></ul> <p>3. Installer la nouvelle étiquette de données des cosses (b), comprise avec le kit, sur les données de cosses existantes du disjoncteur.</p> | <p>2. 根据表 1 的建议安装线缆并拧紧电线接线螺钉。</p> <ul style="list-style-type: none"><li>— 大于 12 AWG 的电线应安装在线槽中心位置。</li><li>— 将较小尺寸的电线 (14 --12 AWG) 安装在所有端子线槽的边缘位置, 如图 1 所示, 避免损坏 电缆。</li></ul> <p>3. 贴上相符的端子信息标签 (b), 包括接线端子套件的信息, 以及断路器中现有的端子数据。</p> |
|--|--|---|--|

Figure / Figura / Figure 1 :





Electrical equipment should be installed, operated, serviced, and maintained only by qualified personnel. No responsibility is assumed by Schneider Electric for any consequences arising out of the use of this material.

Schneider Electric, Square D, PowerPact, and TeSys are trademarks and the property of Schneider Electric SE, its subsidiaries, and affiliated companies. All other trademarks are the property of their respective owners.

**Schneider Electric USA, Inc.**  
800 Federal Street  
Andover, MA 01810 USA  
888-778-2733  
www.schneider-electric.us

Solamente el personal calificado deberá instalar, hacer funcionar y prestar servicios de mantenimiento al equipo eléctrico. Schneider Electric no asume responsabilidad alguna por las consecuencias emergentes de la utilización de este material.

Schneider Electric, Square D, PowerPact, y TeSys son marcas comerciales y propiedad de Schneider Electric SE, sus filiales y compañías afiliadas. Todas las otras marcas comerciales son propiedad de sus respectivos propietarios.

Importado en México por:  
**Schneider Electric México, S.A. de C.V.**  
Av. Ejercito Nacional No. 904  
Col. Palmas, Polanco 11560 México, D.F.  
55-5804-5000  
www.schneider-electric.com.mx

Seul un personnel qualifié doit effectuer l'installation, l'utilisation, l'entretien et la maintenance du matériel électrique. Schneider Electric n'assume aucune responsabilité des conséquences éventuelles découlant de l'utilisation de cette documentation.

Schneider Electric, Square D, PowerPact, et TeSys sont des marques commerciales et la propriété de Schneider Electric SE, ses filiales et compagnies affiliées. Toutes les autres marques commerciales sont la propriété de leurs propriétaires respectifs.

**Schneider Electric Canada, Inc.**  
5985 McLaughlin Road  
Mississauga, ON L5R 1B8 Canada  
800-565-6699  
www.schneider-electric.ca

电气设备只能由合格人员安装、操作、维修和维护。施耐德电气对因未遵循本资料而产生的后果不承担责任。

“Schneider Electric” 和 “Square D” 均属施耐德电气公司、其子公司及其关联公司的商标和财产。所有其他商标均为其各自所有者的财产。

**施耐德电气（中国）有限公司**  
北京市朝阳区望京东路6号施耐德大厦  
邮编：100102  
(010) 8434-6699  
www.schneider-electric.cn