

ROTARY MOTOR CONTROLLER
SUITABLE AS DISCONNECT
ENCLOSURES , TYPE 4X AND 12

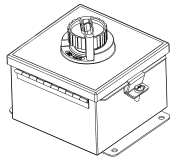
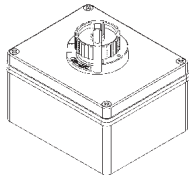
Installation Instructions

COMMANDE DE MOTEUR ROTATIVE
CONVIENT COMME SECTIONNEUR DE MOTEUR
BOÎTIERS, TYPES 4X, 12

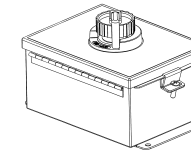
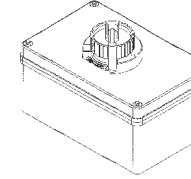
Directives de montage

DESCONECTADOR ROTATIVO DE MOTOR
PUEDE USARSE COMO DESCONECTADOR DE MOTOR
CAJAS, TIPOS 4X, 12

Instrucciones de instalación



30A • TYPE 4X, 12 Enclosure
Boîtier TYPE 4X, 12 • 30 A
Caja TIPO 4X, 12 • 30 A
Cat Nos. • N° de réf. • Núm de cat.
HBL13X33D, HBL13S33D



60A • TYPE 4X, 12 Enclosure
Boîtier TYPE 4X, 12 • 60 A
Caja TIPO 4X, 12 • 60 A
Cat No. • N° de réf. • Núm de cat.
HBL16X63D, HBL16S63D

English

GENERAL INSTRUCTIONS

- NOTICE:** For installation by a qualified electrician in accordance with National and/or local Electrical Codes and the following instructions.
- CAUTION: RISK OF ELECTRIC SHOCK. Disconnect power before installing. Never wire energized electrical components.**
- NOTICE:** Separate overcurrent protection must be provided in accordance with National Codes.
- CAUTION: USE COPPER CONDUCTORS ONLY.**
- Confirm rating of device is proper for the application.
- This equipment includes a Lockout provision as a method of compliance to OSHA Lockout/Tagout Regulation 29, CFR Part 1910.147. This feature does not isolate the power supply to the Rotary Motor Controller during servicing.

WIRING INSTRUCTIONS

- To open or separate cover 2 from base 6, remove cover screws 1 and turn handle 3 to "OFF" position. Remove or open cover 2 and mount enclosure base 6 using mounting holes 5. See Fig. 1 and mounting instructions.
- Select conductors having 90°C or higher rated insulation and sufficient ampacity in accordance with the 60°C column of the NEC Table 310-16 or Canadian Electrical Code Table 2.
- Remove Rotary Controller 4 from 4X enclosure base 6 by using screws 5. Remove approximately 6" (152 mm) of conductor for drip loop 15. See Fig. 1.
- Loosen terminal screws. Connect conductors to terminals. See Fig. 1. For stranded conductors, use listed ring terminals.
- ENSURE THERE ARE NO LOOSE STRAY WIRE STRANDS.**
- Retorque terminal screws before enclosure cover is reinstalled.

Table 1

Cat N°	RATINGS		HP				Wire Size	Insulation Stripping		Terminal Torque
	600VAC	30A	120VAC	240VAC	480VAC	600VAC		Side Wire	Back Wire	
HBL13X33D HBL13S33D	3Ø	30A	3	7.5	15	20	N° 10 AWG	1 1/4" 32 mm	5/8" 16 mm	20 lb•in (2.3 N•m)
HBL16X63D HBL16S63D	3Ø	60A	10	25	30		N° 6 AWG	5/8" (16 mm)		25 lb•in (2.8 N•m)

Français

RENSEIGNEMENTS GÉNÉRAUX

- AVIS** - Doit être installé par un électricien qualifié conformément aux codes de l'électricité nationaux et locaux et selon les directives suivantes.
- ATTENTION - RISQUE DE CHOC ÉLECTRIQUE. Débrancher le circuit avant de procéder au montage. Ne jamais câbler des composants électriques dans un circuit sous tension.**
- AVIS** : Un dispositif séparé de protection contre les surintensités doit être fourni conformément aux codes l'électricité.
- ATTENTION - EMPLOYER UNIQUEMENT DES CONDUCTEURS EN CUIVRE.** S'assurer que les caractéristiques de ce dispositif conviennent à l'application.
- Ce dispositif offre une possibilité de blocage conforme aux exigences du règlement OSHA 29 CFR, section 1910.147 en matière de blocage et d'étiquetage. Cette caractéristique n'isole pas la commande pour fin de maintenance

MÉTHODE DE CÂBLAGE

- Pour séparer le couvercle 2 de la base 6, enlever les vis 1 du couvercle et tourner la manette 3 en position «OFF». Enlever le couvercle 2 et monter la base 6 du boîtier en utilisant les trous 5 de montage. Voir la fig. 1 et les directives de montage.
- Choisir des conducteurs dont l'isolant a une résistance thermique de 90°C ou plus et de capacité de courant admissible suffisante selon la table 2 du Code canadien de l'électricité.
- Enlever la commande rotative 4 de la base 6 du boîtier 4X en enlevant les vis 5. Allouer environ 152 mm de conducteur pour former les boucles d'égoutement 15. Voir la Fig 1. La commande rotative de 30 A, boîtier type 1, doit demeurer dans le boîtier pour couper, former et placer les conducteurs.
- Desserrer les vis de borne et connecter les conducteurs aux bornes. Voir la fig. 1. Pour les conducteurs toronnés, utiliser des cosses fermées homologuées.
- S'ASSURER QUE TOUS LES BRINS SONT BIEN INSÉRÉS.**
- Resserrer les vis de borne avant de remettre le couvercle sur la boîte.

Table 1

N° de réf.	VALEURS ASSIGNÉES					Calibre de conducteur	Dénuder l'isolant		Couple serrage des bornes	
	600VAC	120VAC	240VAC	480VAC	600VAC		Câb. latéral	Câb. arrière		
HBL13X33D HBL13S33D	3Ø	30A	3	7,5	15	20	N° 10 AWG	32 mm	16 mm	2,3 N•m
HBL16X63D HBL16S63D	3Ø	60A	10	25	30		N° 6 AWG	16 mm		2,8 N•m

Español

INSTRUCCIONES GENERALES

- AVISO** - Para ser instalado por un electricista calificado, de acuerdo con los códigos eléctricos nacionales y locales, y siguiendo estas instrucciones.
- CUIDADO - RIESGO DE CHOQUE ELÉCTRICO. Desconectar la corriente antes de la instalación. No conectar nunca componentes eléctricos en un circuito energizado.**
- AVISO** - Debe proporcionarse un dispositivo protector contra sobrecorriente por separado, conforme a los códigos nacionales.
- CUIDADO - UTILIZAR SOLAMENTE CONDUCTORES DE COBRE.**
- Asegurarse de que las características nominales del dispositivo sean apropiadas para la aplicación.
- Este dispositivo ofrece una posibilidad de bloqueo a fin de dar cumplimiento a la norma OSHA 29 CFR, parte 1910.147 en materia de bloqueo y etiquetado. Esta característica no aislar la alimentación del desconectador rotativo de motor durante el mantenimiento.

INSTRUCCIONES DE CABLEADO

- Para separar la tapa 2 de la base 6, retirar los tornillos de la tapa 1 y rotar la manija 3 hasta la posición «OFF». Quitar la tapa 2 y fijar la base 6 de la caja mediante los orificios 5 de fijación. Ver la Fig.1 y las instrucciones de montaje.
- Elegir conductores con una resistencia térmica del aislante de 90°C o más y de capacidad eléctrica suficiente según la columna 60°C de la tabla 310-16 de la Norma oficial mexicana NOM-001-SEMP.
- Sacar el desconectador rotativo 4 de la base 6 de caja 4X quitando los tornillos 5. Proveer 152 mm de conductores para formar los lazos de goteo 15. Ver la Fig 1. El desconectador rotativo de 30 A, caja tipo 1, debe ser en la caja para cortar y formar los conductores.
- Alojar los tornillos de los bornes. Conectar los conductores a los bornes. Ver la fig. 1. Para conductores trenzados, utilizar conectores de aro homologados.
- ASEGURARSE DE QUE NO QUEDEN HILOS SUELTOS.**
- Ajustar los tornillos de borne antes de reinstalar la tapa de la caja.

Tabla 1

Núm. de cat.	CARACTERÍSTICAS NOMINALES					Calibre de conductor	Pelar los conductores		Ajustar los bornes con un par de	
	V~600	120V~	240V~	480V~	600V~		Cab. lateral	Cab. posterior		
HBL13X33D HBL13S33D	3Ø	30A	3	7,5	15	20	N° 10 AWG	32 mm	16 mm	2,3 N•m
HBL16X63D HBL16S63D	3Ø	60A	10	25	30		N° 6 AWG	16 mm		2,8 N•m



*NOTE: For # 8 AWG, use listed ring terminals

English

*REMARQUE - Pour des conducteurs N° 8 AWG, employer des cosses fermées tel qu'indiqué sur l'étiquette de la commande rotative de moteur de 40 A.

Français

*NOTA - Para N° 8 AWG, usar terminales de aro indicados en la etiqueta del desconectador rotativo de motor de 40 A.

Español

MOUNTING INSTRUCTIONS

1. Orient enclosure with dimension "B" on vertical.
2. Use mounting hole location chart for spotting mounting holes
3. Green grounding wire in conduit/cable must be connected to green grounding screw or terminal marked "GR". Connect Ground Hub-Nut¹¹ to green ground screw¹² in 4X enclosure.
4. The National Electrical Code requires that ground continuity between hubs must be maintained when more than one conduit is used.
5. For Type 4X applications, enclosures must be mounted by means of the included mounting feet. DO NOT drill, punch or nail mounting holes through the enclosure.

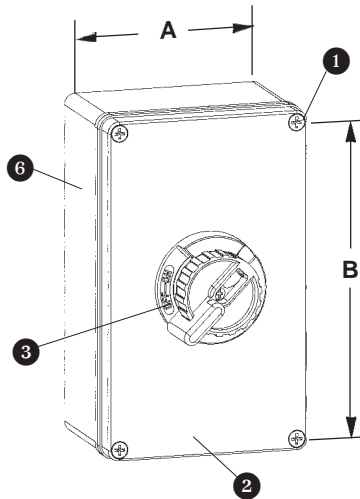
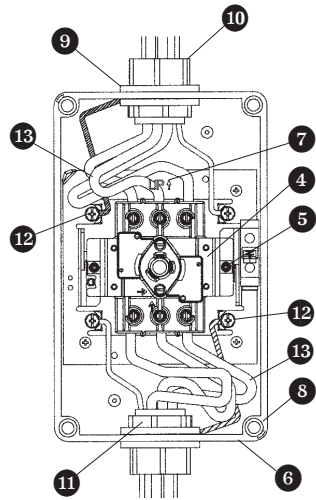
DIRECTIVES DE MONTAGE

1. Orienter le boîtier en plaçant le côté «B» verticalement.
2. Utiliser le tableau des trous de fixation pour choisir ceux qui conviennent.
3. Le vil vert de mise à la terre du conduit ou du câble doit être connecté à la vis verte ou à la borne marquée «GR». Raccorder l'écrou de mise à la terre¹¹ du conduit à la vis verte de MALT¹² dans le boîtier 4X.
4. Le code canadien de l'électricité exige que la continuité de mise à la terre soit maintenue lorsque deux conduits ou plus sont utilisés.
5. Pour les applications de type 4X, le boîtier doit être monté au moyen des pattes de fixation incluses. NE PAS percer ni clouer à travers les parois du boîtier.

INSTRUCCIONES DE MONTAJE

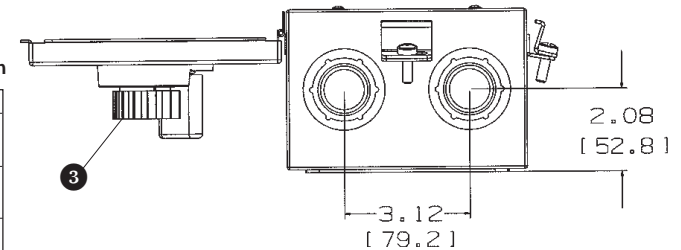
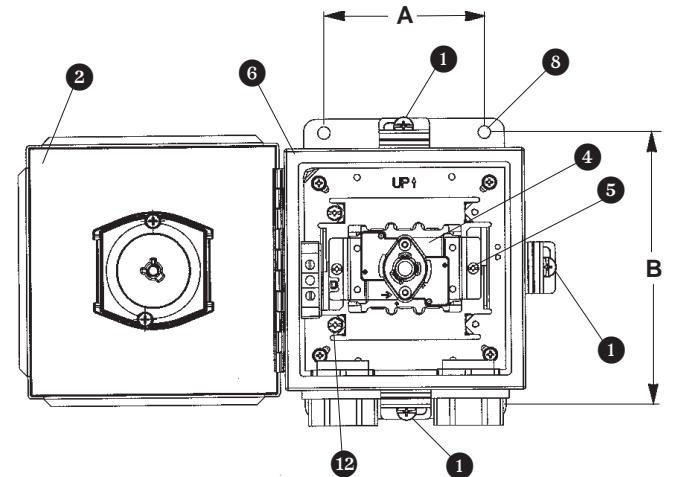
1. Orientar la caja con la dimensión "B" en posición vertical y la marca «UP»⁷ apuntando al techo.
2. Perforar los orificios de montaje empleando la carta de ubicación de los mismos.
3. El hilo de tierra verde del conduit/cable debe conectarse con el tornillo de tierra verde o con el borne marcado «GR». Conectar la tuerca de puesta a tierra del conducto con el tornillo de tierra verde en la caja 4X.
4. La Norma oficial mexicana NORM-001-SEMP requiere que se mantenga la continuidad entre los conductos cuando se utiliza más de un conducto.
5. Para aplicaciones de tipo 4X, la caja debe montarse mediante orejas de fijación provistas. NO perforar la caja con taladros, punzones ni clavos para fijarla.

Fig. 1



HUBBELL DE MÉXICO garantiza este producto, de estar libre de defectos en materiales y mano de obra por un año a partir de su compra. Hubbell reparará o reemplazará el artículo a su juicio en un plazo de 60 días. Esta garantía no cubre desgastes por uso normal o daños ocasionados por accidente, mal uso, abuso o negligencia. El vendedor no otorga otras garantías y excluye expresamente daños incidentales o consecuenciales inherentes a su uso.

HUBBELL DE MÉXICO, S.A. DE C.V.
 Av. Insurgentes Sur # 1228 Piso 8
 Col. Tlacoquemecatl del Valle
 México, 03200 D.F. Tel.:(55) 9151- 9999

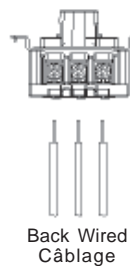
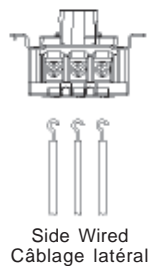


Reference Conduit Information
Information du conduit
Información para conducto

	A	B	C	D
HBL13X33D	1 1/8"		RACO1703	RACO1243
HBL13S33D	28.5mm			
HBL16X63D	1 3/8"		RACO1704	RACO1244
HBL16S63D	35 mm			
	1 3/4"		RACO1705	
	44.4 mm			

Mounting Hole Location Chart
Position des trous de fixation
Posición de los agujeros de fijación

Cat #	A	B
HBL13X33D	4.80" / 122 mm	5.98" / 152 mm
HBL16X63D	4.80" / 122 mm	8.34" / 212 mm
HBL13S33D	4" / 101.6 mm	6.75" / 171.4 mm
HBL16S63D	4" / 101.6 mm	8.75" / 222.2 mm



A = Cat # • N° de réf. • Núm. de cat.
 B = Hole⁹ Size • Calibre trou⁹ • Calibre agujero⁹
 C = Conduit¹⁰ Size • Calibre de conduit¹⁰ • Calibre del conducto¹⁰
 D = "GR Hub¹¹ Size • Calibre écrou «GR»¹¹ • Calibre tuerca «GR»¹¹