

# ROUND NON-METALLIC CONCRETE FLOOR BOX AND ACCESSORIES

## Installation Instructions

**CAUTION:** RISK OF ELECTRIC SHOCK. Disconnect power before installing. For installation by a qualified electrician in accordance with national and local electrical codes. English

**CAUTION:** RISK OF ELECTRIC SHOCK. Do not interchange exposed metallic parts with exposed non-metallic parts (flange, cover, door, frame).

**NOTICE:** Insure data/communications circuits are separated from lighting/power circuits.

**NOTICE:** Use only clear silicone type RTV sealant to insure scrub water tightness.

**MINIMUM DEPTH OF POUR CHART:** This chart details the required minimum depth of pour to accommodate the respective sub-plate applications.

### BEFORE CONCRETE POUR

1. On grade installation – Set Box on level surface and fasten Box to tie-down stakes driven into ground (stakes not provided). Do not cut box, box should protrude above finished concrete height. **NOTICE** – Top end of stakes must be below finished concrete surface. Above grade (Upper Floors) – Fasten Box to concrete form.

**CAUTION** – Provide adequate concrete thickness under the box to preserve the fire rating of the floor in accordance with national and/or local building codes.

2. Using solvent cement make conduit connections and seal off unused conduit hub openings with reducer/closure plugs (A). On Electric Non-metallic Tubing use cement marked for use with ENT.

**CAUTION** – Follow solvent cement manufacturer's instructions and safety precautions.

3. Install conduit runs as required. Install separate conduit runs for multi-service. Use 1" hubs on floor box for power and 1-1/2 hubs for low voltage.

4. Press Concrete Cover (B) firmly in place.

### AFTER CONCRETE HAS HARDENED

5. Pry off Concrete Cover (B).

6. Box is to be cut flush with the rough concrete floor to serve a finished floor thickness of 3/8". For a finished floor thickness in excess of 3/8" cut the Box at a height above the rough concrete floor corresponding to the finished floor thickness. Record the height of the floor box that is cut away, this amount will need to be cut from the low voltage dividers in multi-service applications (step 10).

7. Remove debris out of Box and pull wiring.

**INSTALL LOW VOLTAGE WIRING TUBE OR DIVIDER** (For multi-service application) See Figures 1, 2 and 3 on next page.

8. For the low voltage dividers as pictured in Figures 1 and 2, cut off the same amount cut from the box in step 6 from the tube portion of the divider. For the straight divider as pictured in Figure 3 use a utility knife to cut the same amount cut from the floor box in step 6 using the score lines for ease of cutting. The appropriate type of low voltage divider is included with applicable sub-plates.

Sub-Plate Cat. NO. N° cat. sous-plaque Num. cat. sub-placa	Slab Minimum Depth Épaisseur minimale dalle Espesor mínimo losa (inches-po-pulgadas / cm)
S1SP	3.0/7,6
S1SP3IM	5.0/12,7
S1SP4IM	3.5/8,9
S1SPORT	5.0/12,7
S1SPMAX	5.0/12,7
S1SPTRAC	5.0/12,7
S1SPEXT1	4.0/10,2
S1SPEXT2	4.0/10,2
S1SPEXT3	4.5/11,4
S1SPEXT4	4.0/10,2
S1SPDU	3.0/7,6
S1SPDUSL	3.0/7,6
S1SPDU2IM	5.0/12,7
S1SPSL2IM	5.0/12,7
S1SPTL	4.0/10,2
S1SP4X4	4.0/10,2
S1SP4X4PA	4.0/10,2
S1SP4X4SYS	4.0/10,2
S1SPFFAL	3.0/7,6
S1SPFFBL	3.0/7,6
S1SPFFBRS	3.0/7,6
S1SPFFGY	3.0/7,6
S1SPFFTAL	3.0/7,6
S1SPFFTBL	3.0/7,6
S1SPFFTBRS	3.0/7,6
S1SPFFTTY	3.0/7,6
S1SPAMM20	5.0/12,7

# BOÎTE RONDE NON-MÉTALLIQUE POUR PLANCHER DE BÉTON ET ACCESSOIRES

## Directives de montage

**ATTENTION** – RISQUE DE CHOC ÉLECTRIQUE. Débrancher le circuit avant de procéder au montage. Doit être installé par un électricien qualifié conformément aux codes de l'électricité national et local. Français

**ATTENTION** – Risque de choc électrique. Ne pas échanger des parties métalliques exposées avec des parties non métalliques exposées (rebord, couvercle, plaque de montage).

**AVIS** – S'assurer de séparer les applications d'alimentation électrique/d'éclairage des applications de données/communication.

**AVIS** – Utiliser uniquement un mastic de silicone isolant transparent de type RTV pour assurer l'étanchéité aux eaux de ruçage.

**TABLEAU DES ÉPAISSEURS MINIMALES DE LA DALLE DE BÉTON**  
– Ce tableau illustre les épaisseurs minimales requises de la dalle pour tenir compte des applications respectives avec sous-plaque.

### AVANT LA COULÉE DE BÉTON

1. Montage au rez-de-chaussée - Placer la boîte sur la surface plane et la fixer aux tiges insérées dans le sol (tiges non fournies). Ne pas couper la boîte; elle doit dépasser le dessus de la dalle de béton. **AVIS:** – Le haut des tiges doit être sous le niveau du béton fini. Montage aux étages supérieurs - Fixer la boîte à la forme de béton.

**ATTENTION** - Prévoir le béton requis sous la boîte pour conserver les caractéristiques coupe-feu du plancher conformément aux exigences des codes de construction national ou local.

2. Avec du ciment approprié, réaliser les raccords des conduits et boucher les ouvertures de raccords de conduits non utilisées avec des réducteurs/obturateurs (A). Dans le cas de conduits non métalliques, utiliser un ciment identifié à cette fin (ENT).

**ATTENTION** – Respecter les directives du fabricant du ciment et les règles de sécurité.

3. Installer les sections de conduit au besoin. Installer des conduits séparés pour les différents services. Utiliser des raccords de 25 mm du côté énergie de la boîte de plancher et des raccords de 38 mm du côté basse tension.

4. Presser le couvercle pour béton (B) fermement en place.

### APRÈS SOLIDIFICATION DU BÉTON

5. Enlever le couvercle pour béton (B).

6. Couper la boîte à ras du plancher de béton brut pour accommoder un revêtement de plancher d'une épaisseur de 10 mm. Pour un revêtement de plancher supérieur à 10 mm, couper la boîte selon la hauteur du plancher fini. Noter la hauteur de boîte coupée qui servira de référence pour la coupe des séparateurs dans le cas d'applications basse tension multiservices (étape 10).

7. Enlever les débris dans la boîte et tirer les câbles.

**INSTALLATION DES CONDUITS OU DES SÉPARATEURS POUR CÂBLES BASSE TENSION** (Pour applications multiservices) Consulter les Figures 1, 2 et 3.

8. Dans le cas des séparateurs basse tension illustrés aux Figures 1 et 2, supprimer de ceux-ci la même valeur retranchée de la boîte à l'étape 6. Dans le cas des séparateurs droits de la Figure 3, utiliser un couteau universel pour supprimer la même valeur retranchée de la boîte à l'étape 6; trancher dans les rayures pour faciliter la coupe. Des séparateurs basse tension de type approprié sont livrés avec les sous-plaques.

9. En ce qui concerne les séparateurs basse tension illustrés aux Figures 1 et 2, faire passer les conducteurs d'énergie dans le boîtier basse tension et aligner les ouvertures avec celles

# CAJA DE PISO REDONDA DE HORMIGÓN NO METÁLICA Y ACCESORIOS

## Instrucciones de instalación

**¡CUIDADO!** RIESGO DE CHOQUE ELÉCTRICO. Desconectar la energía antes de la instalación. Para ser instalada por un electricista calificado de conformidad con los códigos eléctricos nacionales y locales. Español

**¡CUIDADO!** RIESGO DE CHOQUE ELÉCTRICO. No intercambiar piezas metálicas expuestas con piezas no metálicas expuestas (rebordo, puerta-cubierta, placa de montaje).

**AVISO:** Asegurarse de que los circuitos de datos/comunicaciones estén separados de los circuitos de iluminación/energía.

**AVISO:** Usar solamente sellador de silicona incolora de tipo RTV para asegurar la impermeabilidad contra el agua de la limpieza.

**TABLA DE ESPESOR MÍNIMO DE COLADA:** En esta tabla se detalla el espesor mínimo de colada requerido para admitir las respectivas aplicaciones con sub-placa.

### ANTES DE COLAR EL HORMIGÓN

1. Instalación a nivel – Colocar la caja en una superficie llana y fijarla a estacas sujetadoras hundidas en tierra (no se proveen las estacas). No cortar la caja, que debería sobresalir por encima de la altura del hormigón. **AVISO** – El extremo superior de las estacas debe quedar debajo de la superficie del hormigón terminado. Sobre nivel (Pisos superiores) – Fijar la caja al encofrado del hormigón.

**¡CUIDADO!** – Prever un espesor suficiente del hormigón bajo la caja para preservar las características de cortafuego del piso, de conformidad con los códigos de construcción nacionales y locales.

2. Usando cemento solvente, hacer las conexiones de conductos y sellar todas las aberturas no utilizadas en los monitores de conductos con reductores/obturadores (A). En las tuberías eléctricas no metálicas, utilizar cemento destinado a este uso específicamente (ENT).

**¡CUIDADO!** – Seguir las instrucciones del fabricante del cemento solvente y adoptar precauciones de seguridad.

3. Instalar los tramos de conducto que sean necesarios. Instalar tramos de conducto separados para los diferentes servicios. Utilizar monitores de 25 mm en la caja de piso para la energía y monitores de 38 mm para la baja tensión.

4. Presionar firmemente en su sitio la tapa de hormigón (B).

### DESPUÉS DE QUE HAYA FRAGUADO EL HORMIGÓN

5. Retirar la tapa de hormigón (B).

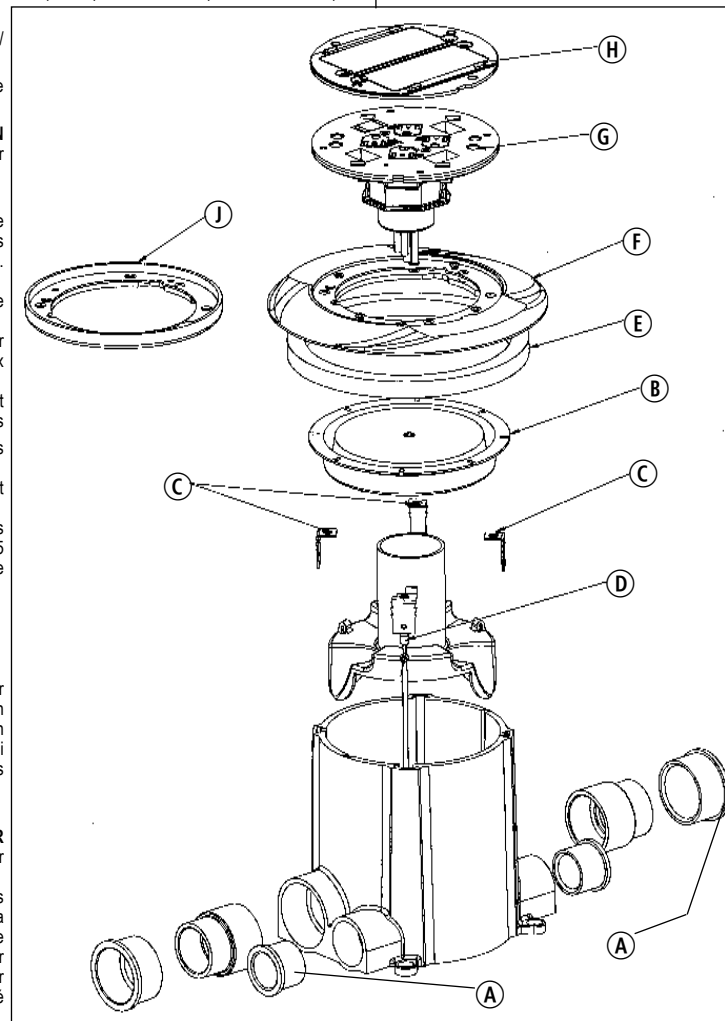
6. La caja debe cortarse al ras del contrapiso de hormigón bruto para un espesor del piso acabado de 10 cm. Para un espesor del piso acabado superior a 10 cm, cortar la caja a una altura por encima del contrapiso de hormigón bruto correspondiente al espesor del piso acabado. Anotar la altura de la caja de piso que se corte, pues será necesario cortar esa medida de los divisores de baja tensión en las aplicaciones para servicios múltiples (etapa 10).

7. Retirar los escombros de la caja y jalar los cables.

**INSTALAR EL TUBO O DIVISOR DE CABLEADO DE BAJA TENSIÓN** (En la aplicación para servicios múltiples) Ver las figuras 1, 2 y 3.

8. En los divisores de baja tensión representados en las figuras 1 y 2, cortar la misma medida que se ha cortado de la caja en la etapa 6 en la parte tubular del divisor. En el divisor recto representado en la figura 3 usar un cuchillo común para cortar la misma medida

recortada de la caja de piso en la etapa 6, guiándose por las estrías para facilitar el corte. Con las subplacas aplicables se incluye el tipo apropiado de divisor de baja tensión.



9. For low voltage dividers pictured in Figures 1 and 2 snake power wires through low voltage enclosure and align cable ramps with 1-1/2" conduit openings in box. Push low voltage divider down until it snaps into place. Snake communication wire up over ramps and keep wire outside of low voltage divider.
10. For the low voltage divider pictured in Figure 3, insert into vertical slots in sides of floor box and push down to bottom. Be sure to keep communication wires separate from power wires.
11. Install barbed clips (C) into slots on top of box. Wide clip (D) with ground wire goes into wide slot on floor box. Hammer clips down until they seat flush with top of box.

#### CARPET APPLICATIONS, COVER ASSEMBLY INSTALLATION

12. Trim carpet opening 1/4" bigger than floor box opening.
13. Use provided gasket (E) or apply a bead of clear silicone type RTV sealant (see NOTICE) on the carpet flange (F) underside and top of box to seal out scrub water.
14. Install carpet flange (E) onto metal clips (C)/(D) pressed into floor box. Align tab on wider clip (D) with slot in carpet flange (F) and install 4 screws provided. Torque screws to 12-15 in-lb torque.
15. Install sub-plate (G) onto carpet flange (F), align notch in sub-plate (G) with bump on carpet flange (F).
16. Connect building ground wire to floor box ground wire attached to mounting clip (D) and any device ground wire(s).
17. Make all remaining wire connections.

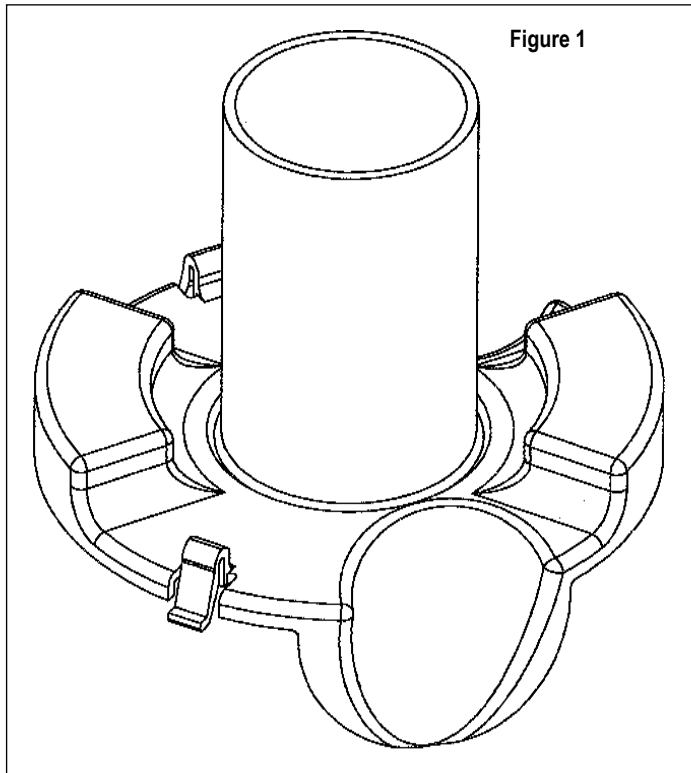


Figure 1

18. Finish off installation by installing floor box cover assembly (H). Align notch in cover with bump in carpet flange (F). Fasten through sub-plate (G) and into carpet flange (F) with screws provided. Torque screws to 12-15 in-lb torque.

#### TILE APPLICATIONS

19. Install tile flange (J) onto metal clips (C)/(D) pressed into floor box. Align tab on wider clip (D) with slot in tile flange (J) and install 4 screws provided. Torque screws to 12-15 in-lb torque.
20. See steps 15, 16 and 17.
21. Tile and grout to top of tile flange (J) ensuring scrub water tightness.
22. See step 18.

#### ABANDONMENT PLATE

For abandonment plate, use Hubbell Cat. No. S1AP4xx.

de 38 mm ménagées dans la boîte pour les conduits. Pousser les séparateurs basse tension vers le bas jusqu'à ce qu'ils s'emboîtent. Acheminer les conducteurs de communication vers le haut en les maintenant à l'extérieur du séparateur basse tension.

10. Quant au séparateur basse tension de la Figure 3, l'introduire dans les fentes verticales de chaque côté de la boîte de plancher et le pousser jusqu'au fond. S'assurer de maintenir les conducteurs de communication à l'écart des conducteurs d'énergie.
11. Installer les attaches à griffes (C) dans les fentes dans le haut de la boîte. La grosse attache (D) avec fil de mise à la terre va dans la grosse fente de la boîte de plancher. Avec un marteau, enfoncer les attaches jusqu'à ce qu'elles se trouvent à ras de dessus de la boîte.

#### TAPIS – INSTALLATION DU COUVERCLE

12. Découper dans le tapis une ouverture 6 mm plus grande que celle de la boîte de plancher.
13. Utiliser le joint (E) fourni ou appliquer un cordon de silicone transparente de type RTV (consulter l'AVIS) sur le dessus et le dessous de la bride de tapis (F) pour assurer l'étanchéité aux eaux de récurage.
14. Installer la bride de tapis (F) sur les attaches (C)/(D) métalliques enfoncées dans la boîte de plancher. Aligner l'encoche de la grosse attache (D) avec la fente dans la bride de tapis (F) et installer les 4 vis fournies. Serrer à un couple de 1,4 à 1,7 N•m.
15. Installer la sous-plaque (G) sur la bride de tapis (F), aligner l'encoche de la sous-plaque (G) avec le renflement sur la bride de tapis (F).
16. Raccorder le fil de MALT de l'immeuble au fil de MALT de la boîte de plancher, fixé à l'attache (D), ainsi que tous les fils de MALT des autres dispositifs.
17. Raccorder les conducteurs restants.
18. Terminer l'installation en fixant le couvercle (H) de la boîte de plancher. Aligner l'encoche du couvercle avec le renflement sur la bride de tapis (F). Serrer à travers la sous-plaque (G) et dans la bride de tapis (F) avec les vis fournies. Serrer à un couple de 1,4 à 1,7 N•m.

#### PLANCHER EN CÉRAMIQUE

19. Installer la bride de céramique (J) sur les attaches (C)/(D) métalliques enfoncées dans la boîte de plancher. Aligner l'encoche de la grosse attache (D) avec la fente dans la bride de céramique (J) et installer les 4 vis fournies. Serrer à un couple de 1,4 à 1,7 N•m.
20. Consulter les étapes 15, 16 et 17.
21. Poser la céramique et le coulis à ras la bride de céramique (J) en s'assurant de l'étanchéité aux eaux de récurage.
22. Consulter l'étape 18.

#### PLAQUE D'ANNULATION DE SERVICE

Pour la plaque d'annulation de service, utiliser le numéro de catalogue Hubbell S1AP4xx.

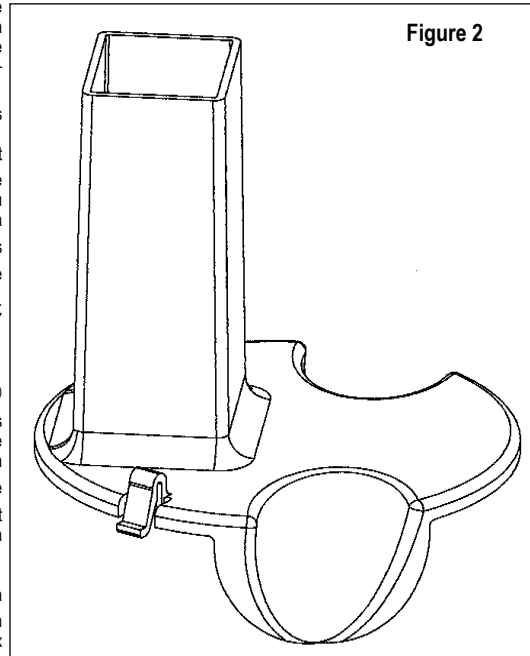


Figure 2

9. En los divisores de baja tensión representados en las figuras 1 y 2, pasar los cables de energía por receptáculo para baja tensión y alinear las rampas para los cables con las aberturas de conducto de 38 mm en caja. Empujar hacia abajo el divisor de baja tensión hasta que calce en su sitio. Jalar hacia arriba cable de comunicaciones sobre las rampas y mantenerlo fuera del divisor de baja tensión.
10. Insertar el divisor de baja tensión representado en la figura 3 en las ranuras verticales laterales de la caja de piso y empujarlo hasta el fondo. Asegurarse de mantener los cables de comunicaciones separados de los cables de energía.

11. Instalar grapas arponadas (C) en las ranuras sobre la Caja. La grapa ancha (D) con el cable a tierra entra en la ranura ancha de la caja de piso. Martillar las grapas hasta que se apoyen al ras de la parte superior de la caja.

#### INSTALACIÓN DE LAS APLICACIONES PARA ALFOMBRAS Y LA TAPA

12. Recortar un hueco en la alfombra 6 mm más grande que la abertura de la caja de piso.
13. Utilizar la junta (E) provista o aplicar un cordón de sellador de silicona incolora de tipo RTV (ver AVISO) en el borde para alfombra (F) por debajo y en la parte superior de la caja para sellar contra el agua de la limpieza.
14. Instalar el borde para alfombra (F) sobre las grapas metálicas (C)/(D) calzadas en la caja de piso. Alinear la pestaña de la grapa ancha (D) con la ranura del borde para alfombra (F) e instalar los 4 tornillos provistos. Ajustar los tornillos con un par de 1,4-1,7 N•m.
15. Instalar la subplaca (G) sobre el borde para alfombra (F), alinear la muesca de la subplaca (G) con la saliente del borde para alfombra (F).
16. Conectar el cable a tierra del edificio con el cable a tierra de la caja de piso unido a la grapa de fijación (D) y con el cable o cables a tierra de cualquier dispositivo.
17. Hacer todas las conexiones restantes.
18. Completar la instalación colocando la tapa (H) de la caja de piso. Alinear la muesca de la tapa con la saliente del borde para alfombra (F). Fijarlo a través de la subplaca (G) al borde para alfombra (F) con los tornillos provistos. Ajustar los tornillos con un par de 1,4-1,7 N•m.

#### PISOS DE CERÁMICA

19. Instalar el borde para baldosas (J) sobre las grapas metálicas (C)/(D) introducidas a presión en la caja de piso. Alinear la pestaña de la grapa ancha (D) con la ranura del borde para baldosas (J) e instalar los 4 tornillos provistos. Ajustarlos con un par de 1,4-1,7 N•m.
20. Ver las etapas 15, 16 y 17.
21. Embaldosar y enluchar hasta la parte superior del borde para baldosas (J) asegurando la impermeabilidad contra el agua de la limpieza.
22. Ver la etapa 18.

#### PLACA DE ANULACIÓN DE SERVICIO

Por la placa de anulación de servicio, usar número de catálogo Hubbell S1AP4xx.

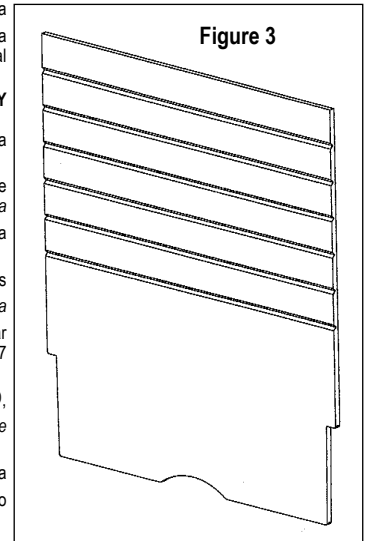


Figure 3

HUBBELL DE MEXICO garantiza este producto, de estar libre de defectos en materiales y mano de obra por un período de un año a partir de la fecha de su compra. HUBBELL reparará o reemplazará a su juicio el producto en un plazo de 60 días. Esta garantía no cubre desgastes por uso normal o daños ocasionados por accidente, mal uso, abuso o negligencia. El vendedor no otorga otras garantías salvo lo expresado arriba y excluye expresamente daños incidentales o consecuenciales. ESTA GARANTÍA ES VÁLIDA SÓLO EN MÉXICO.

**HUBBELL DE MÉXICO, S.A. DE C.V.**  
Av. Insurgentes Sur # 1228 Piso 8, Col. Tlacoquemecatl del Valle  
México, 03200 D.F. Tel. (55) 9151-9999