

**CAUTION**

The equipment covered by these instructions should be installed and serviced only by competent personnel familiar with good safety practices. This instruction is written for such personnel and is not intended as a substitute for adequate training and experience in safe procedures.

**WARNING**

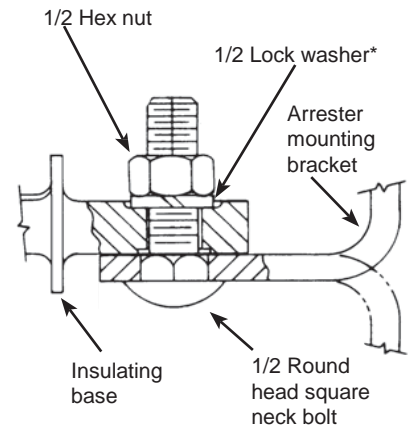
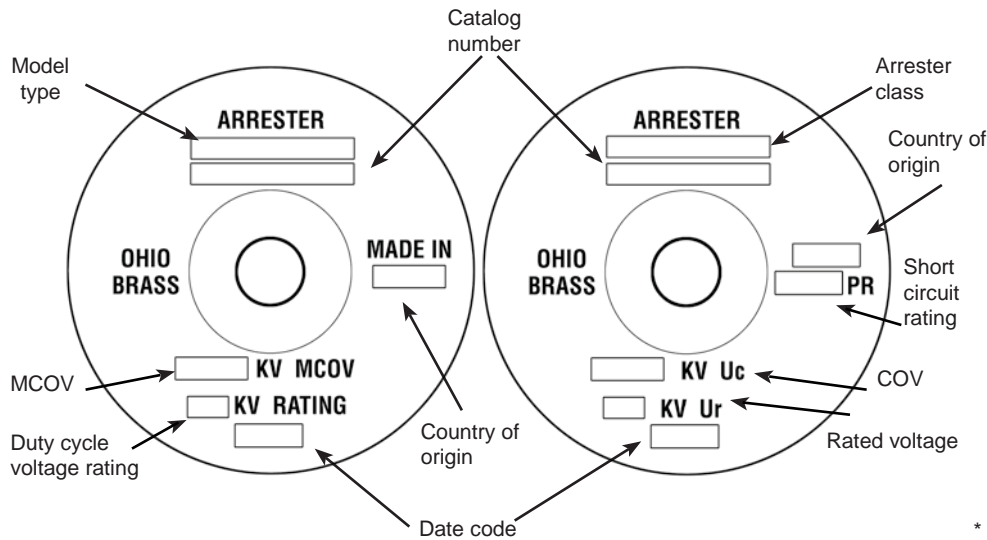
Prior to installing this product, check the nameplate information to verify that it is the correct product for the application. Verify that the nameplate information corresponds to the information provided on the outline drawing.

The drawing below shows the typical information contained on the nameplate (ANSI at left, IEC center). The nameplate information is found on the top metal plate of the arrester.

The recommended tightening torques for PDV/PVR arrester fasteners are as follows:

The detailed view below (at right) shows the recommended arrangement for fasteners attaching the NEMA crossarm bracket and transformer mounting bracket (if used) to the insulating base bracket of the arrester.

3/8 inch	20 ft-lb (27 N-m)
1/2 inch or M12	40 ft-lb (54 N-m)



\* The use of any other washer may result in damage and is not recommended.

**HUBBELL Power Systems • The Ohio Brass Company**  
 1850 Richland Avenue, East Aiken, SC 29801



*These instructions do not purport to cover all details or variations in equipment nor to provide for every possible contingency to be met in connection with installation, operation or maintenance. Should further information be desired or should particular problems arise which are not covered sufficiently for the purchaser's purposes, the matter should be referred to Hubbell Power Systems.*

**! PRECAUCIÓN**

El equipo al que se hace referencia en esta guía de instrucciones debe ser seleccionado, instalado y mantenido por personal competente que comprenda los procedimientos de seguridad adecuados. Esta guía de instrucciones está destinada a dicho personal y no sustituye a la formación adecuada y la experiencia en procedimientos de seguridad con respecto a este tipo de equipo.

**! ADVERTENCIA**

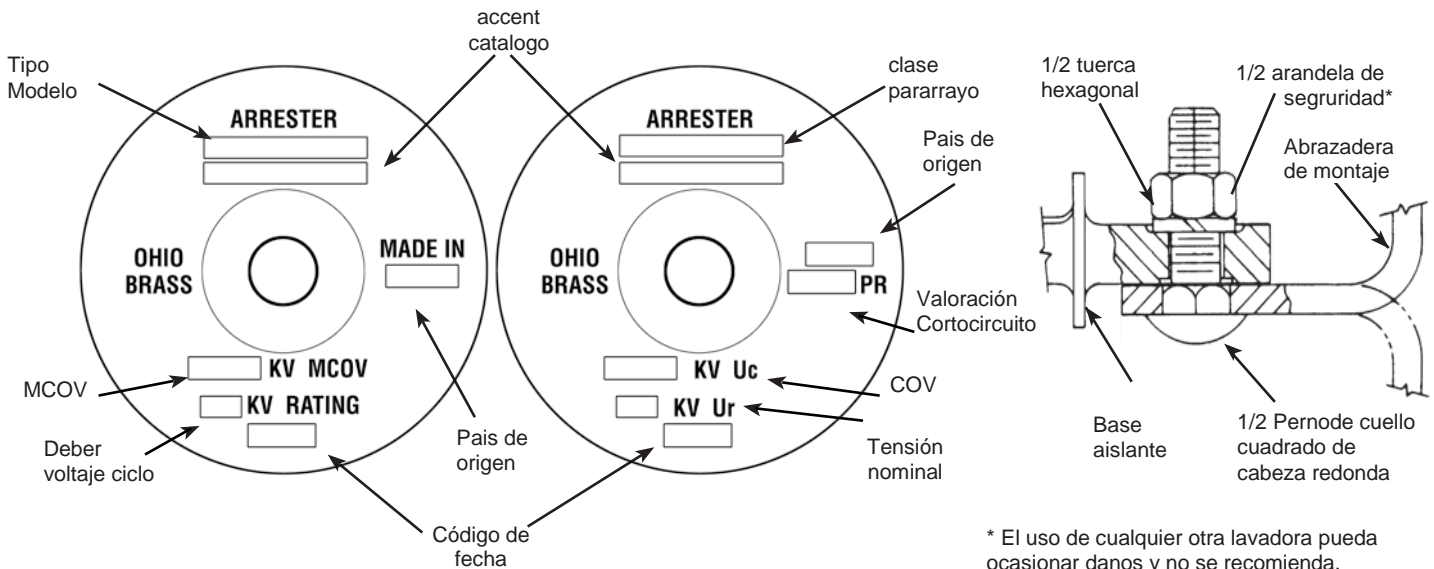
Antes de instalar este producto, consulte la información en la placa de identificación para verificar que es el producto correcto para la aplicación. Compruebe que la información en la placa de identificación corresponde a la información proporcionada en el dibujo de esquema.

El dibujo de abajo muestra la información típica que figura en la placa (ANSI a la izquierda, centro de IEC). La información en la placa de identificación se encuentra en la placa metálica superior del descargador.

Los pares de apriete recomendados para los elementos de fijación de pararrayos PDV / PVR son los siguientes:

3/8 pulgadas	20 ft-lb (27 N-m)
1/2 pulgada o M12	40 ft-lb (54 N-m)

La vista detallada a continuación (a la derecha) muestra la disposición recomendada para los sujetadores que fijan el soporte de cruceta NEMA y transformador de soporte (si se usa) para el soporte de base aislante del descargador de montaje.



\* El uso de cualquier otra lavadora pueda ocasionar danos y no se recomienda.

**HUBBELL Power Systems • The Brass Company de Ohio**  
 1850 Richland Avenue, Oriente Aiken, SC 29801



*Estas instrucciones no pretenden cubrir todos los detalles o variaciones del equipo ni de prever todas las contingencias posibles que deben cumplir en relación con la instalación, operación o mantenimiento. Si precisa informaciones complementarias o surgen problemas específicos no tratados con el suficiente para los propósitos del comprador, el asunto debe ser referido a Hubbell Power Systems.*