



Control-wire Terminal Kit for H- and J-frame Molded Case Circuit Breakers Accesorio de terminales del cable de control para los interruptores automáticos en caja moldeada marcos H y J Kit de bornes du câble de contrôle pour disjoncteurs à boîtier moulé à châssis H et J

Retain for future use. / Conservar para uso futuro. / À conserver pour usage ultérieur.

KIT CONTENTS

Control-wire Terminals (2)

Screws (2)

NOTE: Each control-wire terminal has a 1/4 in. (6.3 mm) male spade connector tab which allows monitoring of circuit status.

CONTENIDO DEL ACCESORIO

Terminales del cable de control (2)

Tornillos (2)

NOTE: Cada terminal del cable de control tiene una lengüeta de conector macho tipo horquilla de 6,3 mm (1/4 pulg) el cual permite la supervisión del estado del circuito.

CONTENU DU KIT

Bornes du câble de contrôle (2)

Vis (2)

NOTE: Chaque borne du câble de contrôle est muni d'une languette de connecteur à cosse ouverte de 6,3 mm (1/4 po) qui permet de surveiller l'état du circuit.



⚠ DANGER / PELIGRO / DANGER

HAZARD OF ELECTRIC SHOCK, EXPLOSION OR ARC FLASH

- Apply appropriate personal protective equipment (PPE) and follow safe electrical work practices. See NFPA 70E.
- This equipment must be installed and serviced only by qualified electrical personnel.
- Turn off all power supplying this equipment before working on or inside equipment.
- Always use a properly voltage sensing device to confirm power is off.
- Replace all devices, doors and covers before turning on power to this equipment.

Failure to follow these instructions will result in death or serious injury.

PELIGRO DE DESCARGA ELÉCTRICA, QUEMADURAS O EXPLOSIÓN

- Utilice equipo de protección personal (EPP) apropiado y siga las prácticas de seguridad eléctrica establecidas por su Compañía (consulte la norma NFPA 70E).
- Solamente el personal eléctrico especializado deberá instalar y prestar servicio de mantenimiento a este equipo.
- Desenergice el equipo antes de realizar cualquier trabajo en él.
- Siempre utilice un dispositivo detector de tensión nominal adecuado para confirmar la desenergización del equipo.
- Vuelva a colocar todos los dispositivos, las puertas y las cubiertas antes de energizar el equipo.

El incumplimiento de estas instrucciones podrá causar la muerte o lesiones serias.

RISQUE D'ÉLECTROCUTION, DE BRÛLURES OU D'EXPLOSION

- Portez un équipement de protection personnel (ÉPP) approprié et observez les méthodes de travail électrique sécuritaire. Voir NFPA 70E.
- L'installation et l'entretien de cet appareil ne doivent être effectués que par du personnel qualifié.
- Coupez l'alimentation de l'appareil avant d'y travailler.
- Utilisez toujours un dispositif de détection de tension à valeur nominale appropriée pour s'assurer que l'alimentation est coupée.
- Remplacez tous les dispositifs, les portes et les couvercles avant de mettre l'appareil sous tension.

Si ces précautions ne sont pas respectées, cela entraînera la mort ou des blessures graves.

NECESSARY TOOLS

Screwdriver, long-shanked slotted
Screwdriver, Phillips® No. 2

HERRAMIENTAS NECESARIAS

Desatornillador de punta plana y cuerpo largo
Desatornillador Phillips® no. 2

OUTILS NÉCESSAIRES

Tournevis, plat à longue tige
Tournevis Phillips® n° 2

INSTALLATION

1. Turn off all power supplying this equipment before working on or inside equipment.
2. Verify circuit breaker is in off or tripped position.
3. Remove circuit breaker from enclosure, if installed.

NOTE: Use only UL Listed insulated 1/4 in. female connectors.

4. Using slotted screwdriver, remove lug assembly from circuit breaker.

INSTALACIÓN

1. Desenergice el equipo antes de realizar cualquier trabajo en él.
2. Asegúrese de que el interruptor esté en la posición de disparado o abierto.
3. Retire el interruptor automático del gabinete, si está instalado.

NOTA: Utilice sólo conectores hembra aislados de 6,3 mm (1/4 pulg), registrados por UL.

4. Con un desatornillador de punta plana, retire el ensamble de zapatas del interruptor automático.

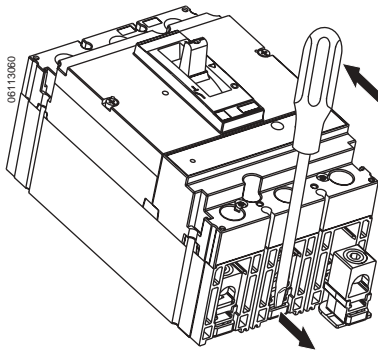
INSTALLATION

1. Couper l'alimentation de l'appareil avant d'y travailler.
2. S'assurer que le disjoncteur est en position d'arrêt (O) ou de déclenché.
3. Enlever le disjoncteur du coffret, s'il est installé.

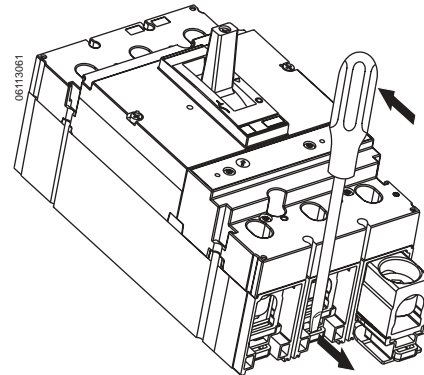
REMARQUE : Utiliser seulement les connecteurs femelles isolés de 6,3 mm (1/4 po) inscrits UL.

4. Retirer l'assemblage de cosses du disjoncteur à l'aide d'un tournevis plat.

**H-frame Circuit Breaker /
Interruptor automático marco H /
Disjoncteur à châssis H**



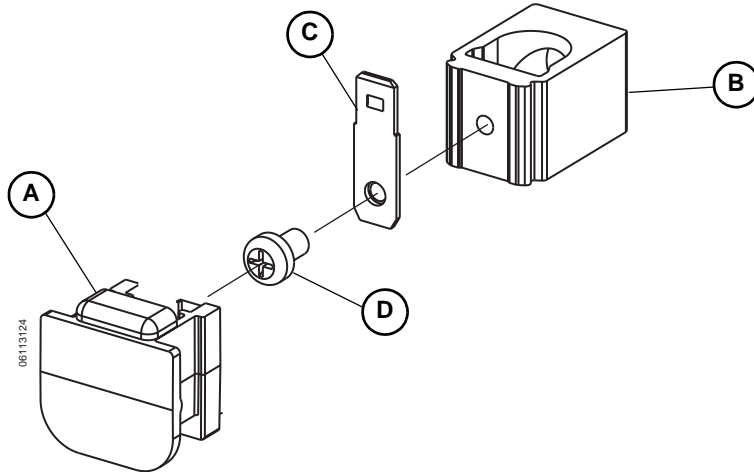
**J-frame Circuit Breaker /
Interruptor automático marco J /
Disjoncteur à châssis J**



5. Remove plastic lug retainer (A) from lug (B).
6. Fasten control-wire terminal (C) to lug using screw (D) and tighten to 9 lb-in (1 N•m).
7. Install plastic lug retainer on lug.

5. Retire el retén de plástico (A) de la zapata (B).
6. Fije el terminale del cable de control a la zapata utilizando el tornillo y apriételo a 1 N•m (9 lbs-pulg).
7. Instale el retén de plástico en la zapata.

5. Retirer le dispositif de retenue en plastique (A) de la cosse (B).
6. Attacher le borne du câble de contrôle à la cosse à l'aide d'une vis et serrer au couple de 1 N•m (9 lb-po).
7. Installer le dispositif de retenue en plastique sur la cosse.

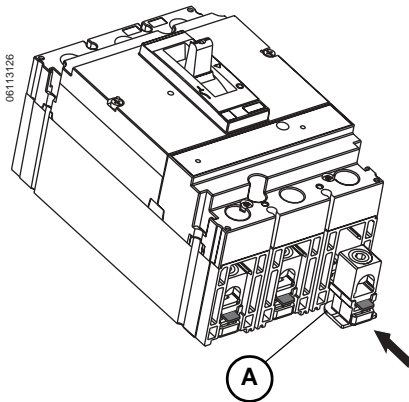


8. Install lug assembly in circuit breaker. Align curved edge (A) of plastic lug retainer with curved edge of circuit breaker lug slot and snap into place.

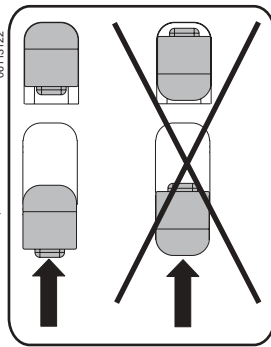
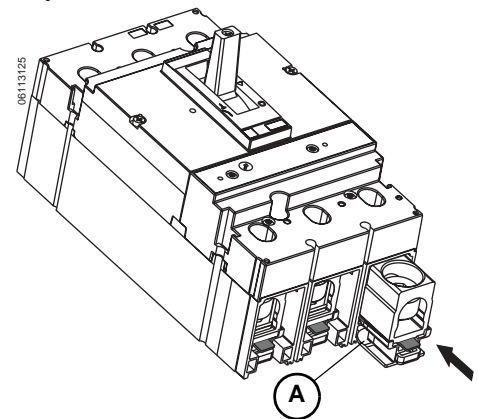
8. Instale el ensamble de zapatas en el interruptor automático. Alinee el reborde curvado (A) del retén de plástico de la zapata con el reborde curvado de la ranura de la zapata del interruptor automático y encaje en su lugar.

8. Installer l'assemblage de cosses dans le disjoncteur. Aligner le bord recourbé (A) du dispositif de retenue des cosses en plastique avec le bord recourbé de la fente pour cosse du disjoncteur et emboîter en place.

H-frame Circuit Breaker /
 Interruptor automático marco H /
 Disjoncteur à châssis H



J-frame Circuit Breaker /
 Interruptor automático marco J /
 Disjoncteur à châssis J



Electrical equipment should be installed, operated, serviced, and maintained only by qualified personnel. No responsibility is assumed by Schneider Electric for any consequences arising out of the use of this material.

Schneider Electric
3700 Sixth Street SW
Cedar Rapids, IA 52404 USA
1-888-SquareD (1-888-778-2733)
www.SquareD.com

Solamente el personal especializado deberá instalar, hacer funcionar y prestar servicios de mantenimiento al equipo eléctrico. Schneider Electric no asume responsabilidad alguna por las consecuencias emergentes de la utilización de este material.

Importado en México por:
Schneider Electric México, S.A. de C.V.
Calz. J. Rojo Gómez 1121-A
Col. Gpe. del Moral 09300 México, D.F.
Tel. 55-5804-5000
www.schneider-electric.com.mx

Seul un personnel qualifié doit effectuer l'installation, l'utilisation, l'entretien et la maintenance du matériel électrique. Schneider Electric n'assume aucune responsabilité des conséquences éventuelles découlant de l'utilisation de cette documentation.

Schneider Canada Inc.
19 Waterman Avenue, M4B 1 Y2
Toronto, Ontario
1-800-565-6699
www.schneider-electric.ca