



Hubbell Incorporated (Delaware)
40 Waterview Drive
Shelton, CT 06484
1-800-288-6000

tradeSELECT™

**COMBINATION SWITCH AND RECEPTACLE
INSTALLATION INSTRUCTIONS**

**DISPOSITIFS COMBINÉS
COMMUTATEUR ET PRISE
INSTALLÉ DIRECTIVES**

**DISPOSITIVOS COMBINADOS DE
INTERRUPTOR Y TOMACORRIENTE
INSTALADO INSTRUCCIONES**

NOTICE: For installation by a qualified person in accordance with national and local electrical codes.

AVIS: Doit être installé par un électricien qualifié conformément aux codes de personne nationaux et locaux.

AVISO: Para ser instalado por un electricista calificado, de acuerdo con los códigos persona nacionales y locales.

WARNING: Risk of Electric Shock or Death. Disconnect power before installing.

AVERTISSEMENT: RISQUE DE CHOC ÉLECTRIQUE OU LA MORT. Débrancher le circuit avant de procéder au montage.

ADVERTENCIA: RIESGO DE CHOQUE ELÉCTRICO O MUERTE. Desconectar la corriente antes de la instalación.

CAUTION: USE COPPER CONDUCTORS ONLY; 15A, 14AWG to 10AWG.

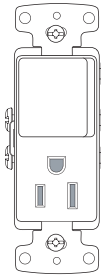
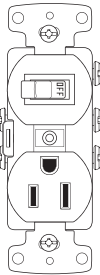
ATTENTION: EMPLOYER UNIQUEMENT DES CONDUCTEURS EN CUIVRE. 15A, du calibre 14AWG au calibre 10AWG.

CUIDADO: UTILIZAR SOLAMENTE CONDUCTORES DE COBRE. 15A, 14AWG a 10AWG.

- Remove insulation from conductors 3/4 inch.
- Wrap conductor securely around terminal screw. Tighten terminal screws securely, 9-12 pound•inch (1.0-1.4 N•m) of torque.

- Enlever l'isolant des conducteurs 19mm.
- Câblage Latéral: Enrouler solidement le conducteur autour de la vis de borne. Reserrer les vis de bornes. Couple de serrage: 1,0-1,4 N•m.

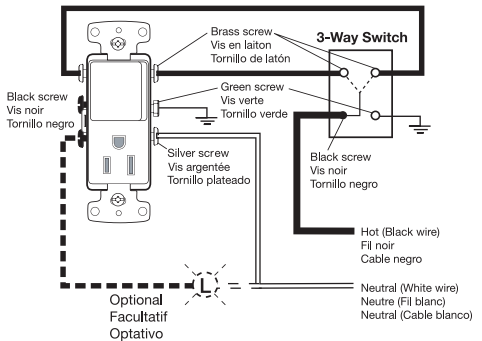
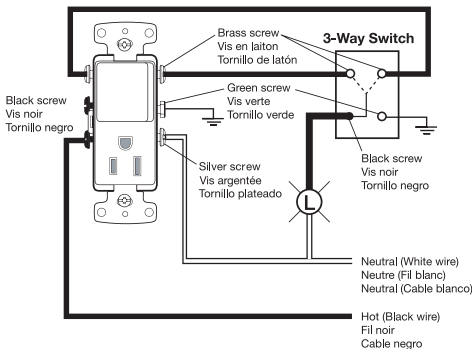
- Quitar el aislamiento de los conductores 19mm.
- Cableado Lateral: Enrollar firmemente el conductor alrededor del tornillo del borne. Ajustar los tornillos de los bornes con un par de 1,0-1,4 N•m.



**Common Feed
Alimentation commune
Alimentación común**

3-Way switch controls load only
Le commutateur à 3 voies commande la charge seulement
El interruptor de 3 puntos controla sólo la carga

3-Way switch controls load and receptacle
Le commutateur à 3 voies commande la charge et la prise
El interruptor de 3 puntos controla la carga y el tomacorriente



Separate Feed (Break-off Tab must be removed)

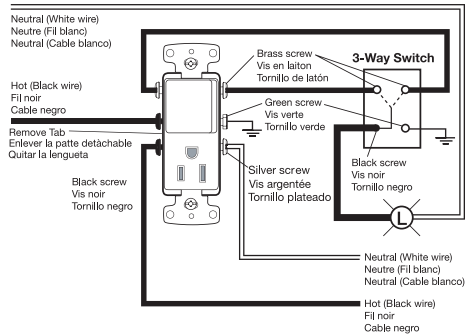
Alimentation séparée (La patte détachable doit être enlevée)

Alimentación separada (Debe quitarse la lengüeta)

3-Way

Un commutateurs à 3 voies

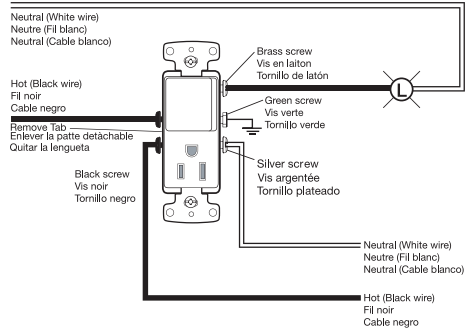
Uno de 3 puntos



Single Pole

Commutateurs unipolaires

Unipolares



Common Feed

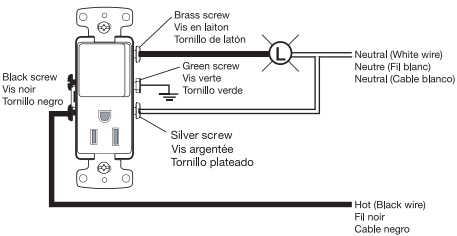
Alimentation commune

Alimentación común

Single Pole switch controls load only

Le commutateur unipolaire commande la charge seulement

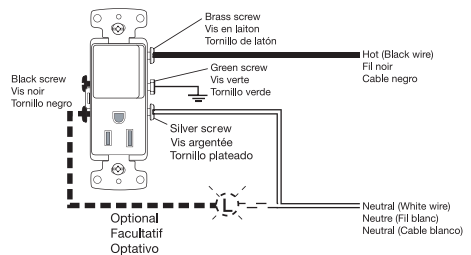
El interruptor unipolar controla sólo la carga



Single Pole switch controls load and receptacle

Le commutateur unipolaire commande la charge et la prise

El interruptor unipolar controla la carga y el tomacorriente



HUBBELL DE MÉXICO garantiza este producto, de estar libre de defectos en materiales y mano de obra por un año a partir de su compra. Hubbell reparará o reemplazará el artículo a su juicio en un plazo de 60 días. Esta garantía no cubre desgastes por uso normal o daños ocasionados por accidente, mal uso, abuso o negligencia. El vendedor no otorga otras garantías y excluye expresamente daños incidentales o consecuenciales inherentes a su uso.

HUBBELL DE MÉXICO,
S.A. DE C.V.
Av. Coyoacán # 1051
México, D.F. 03100
Tel.:(5)575 - 2022
FAX: (5)559 - 8626