

**SURFACE METAL RACEWAYS  
HBL500 / HBL750**

**CANALISATIONS MÉTALLIQUES  
DE SURFACE HBL500 / HBL750**

**CANALETAS METÁLICAS DE  
SUPERFICIE HBL500 / HBL750**

**Installation Instructions**

**Directives de montage**

**Instrucciones de Instalación**

**GENERAL INFORMATION** **English**

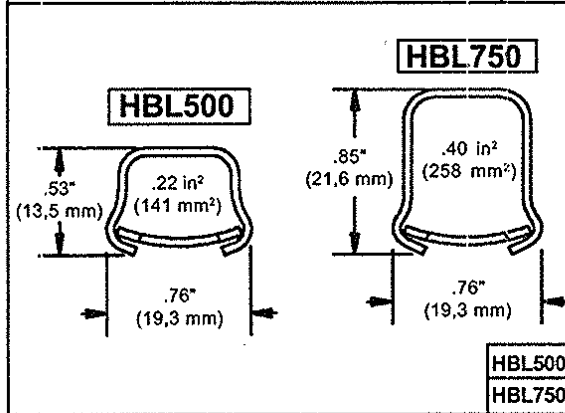
- NOTICE:** For installation by a qualified electrician in accordance with all national and local electrical codes, communications standards, the following instructions and any instructions included with the individual raceway fittings. Refer to installation instructions for wiring device or communications device to be installed in cover or base.
- CAUTION: RISK OF ELECTRICAL SHOCK.** Disconnect power before installing. Never wire energized electrical components.
- NOTICE:** For indoor use only.
- NOTICE:** In accordance with the NEC® and CEC®, data/communications circuits must be separated from lighting/power circuits.
- NOTICE:** Openings intended for wiring devices, fittings or accessories and that are unblocked by knockouts or break-away tabs shall be closed off prior to initial circuit energization by appropriate wiring devices, fittings or accessories to provide complete enclosure of the electrical system installed therein.
- Use screws appropriate for the type of surface. All bases must be securely fastened to surface.
- Maximum gap between raceway bases and adjacent raceway bases and/or fittings: 1/16 inch, 1.5 mm.

**RENSEIGNEMENTS GÉNÉRAUX** **Français**

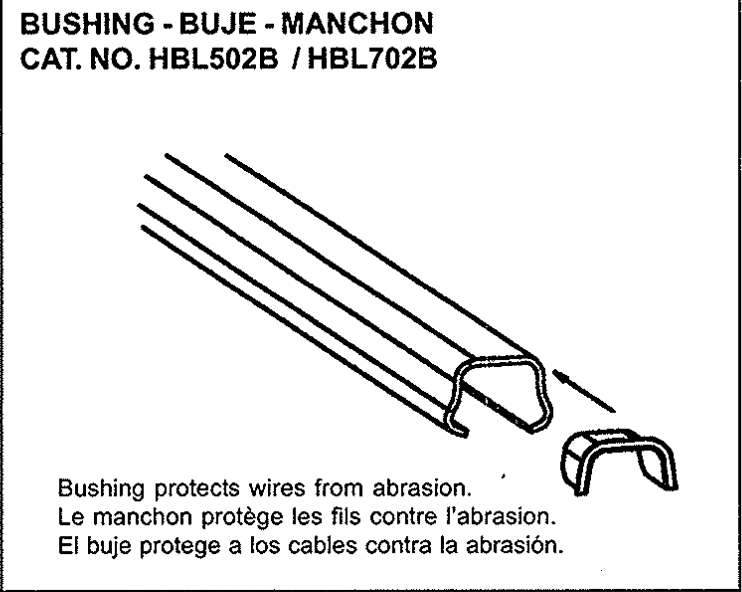
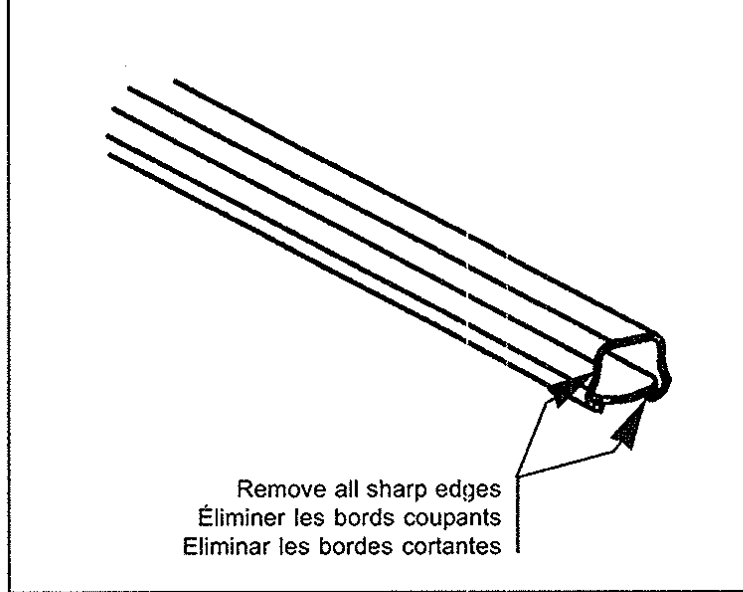
- AVIS -** Doit être installé par un électricien qualifié conformément aux codes de l'électricité nationaux et locaux, les normes de communication, les directives qui suivent et toutes directives incluses avec les accessoires individuels de canalisation. Se reporter aux notices de montage pour le câblage des dispositifs électriques ou de communication à être installés sur les couvercles ou dans la base.
- ATTENTION - RISQUE DE CHOC ÉLECTRIQUE.** Débrancher le circuit avant de procéder au montage. Ne jamais câbler des composants électriques dans un circuit sous tension.
- AVIS -** Pour usage à l'intérieur seulement.
- AVIS -** Selon le Code canadien de l'électricité, les circuits de données/communication doivent être séparés des circuits d'éclairage/d'énergie.
- AVIS -** Les ouvertures destinées aux dispositifs de câblage, raccords ou accessoires non obturées par des débouchures ou des pastilles défonçables doivent être condamnées à l'aide de dispositifs de câblage, raccords ou accessoires appropriés avant la mise sous tension initiale du circuit de sorte que le système électrique se trouve dans un boîtier entièrement fermé.
- Utiliser des vis convenant au type de surface. Toutes les bases doivent être solidement fixées à la surface.
- L'écart maximum entre les bases de canalisation adjacentes ou les accessoires est de 1,5 mm.

**INFORMACIÓN GENERAL** **Español**

- AVISO -** Para ser instalado por un electricista competente, de conformidad con todos los códigos eléctricos nacionales y locales, las normas de comunicaciones, las siguientes instrucciones y toda instrucción incluida en cada accesorio para la canaleta. Véanse las instrucciones de instalación para los dispositivos de cableado o los dispositivos de comunicaciones que se instalarán en la tapa o en la base.
- ¡CUIDADO! - RIESGO DE CHOQUE ELÉCTRICO.** Desconectar la energía antes de instalar. No conectar nunca componentes eléctricos en un circuito energizado.
- AVISO -** Exclusivamente para uso en interiores.
- AVISO -** De conformidad con la Norma oficial mexicana, los circuitos de datos/comunicaciones deben estar separados de los circuitos de iluminación/energía eléctrica.
- AVISO -** Los orificios destinados a dispositivos de cableado, herrajes y accesorios y que están desbloqueados por perforaciones o rupturas pestañas, será cerrado antes del primer circuito adecuado energización por cableado, herrajes o accesorios completa para chasis del sistema eléctrico instalado en él.
- Usar tornillos apropiados para el tipo de superficie. Todas las bases deben estar firmemente fijadas a la superficie.
- Separación máxima entre las bases de una canaleta y las bases y/o accesorios de la canaleta adyacente: 1,5 mm.



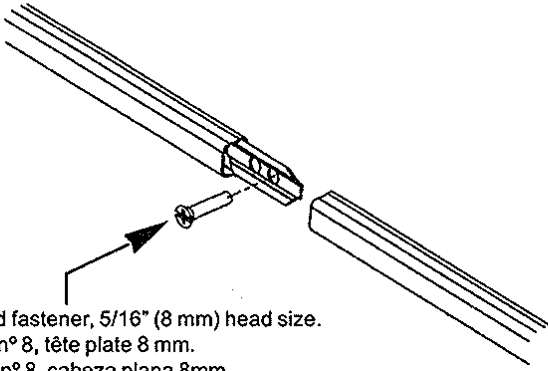
WIRE FILL CAPACITIES CAPACITÉ DE REMPLISSAGE CAPACIDAD DE LLENADO		Ø INDICATES WIRE SIZE Ø = CALIBRE DE CONDUCTEUR Ø = CALIBRE DE CONDUCTOR											
POWER ÉNERGIE ENERGÍA	TELEPHONE TÉLÉPHONE TELÉFONO	DATA DONNÉES DATOS											
THHN/T90 NYLON 40 % FILL 40 % PLEIN 40 % LLENADO	25 PAIR 25 PARES 25 PARES Ø .500 in 12,7 mm	TYPE RG59U TYPE RG59U TIPO RG59U Ø .242 in 6,15 mm		CATEGORY 5 CATÉGORIE 5 CATEGORÍA 5 Ø .215 in 5,46 mm		CATEGORY 6 CATÉGORIE 6 CATEGORÍA 6 Ø .250 in 6,35 mm							
		40 %		100 %		40 %		100 %		40 %		100 %	
N° 14	N° 12	N° 10	40 %	100 %	40 %	100 %	40 %	100 %	40 %	100 %	40 %	100 %	
HBL500	7	5	3	0	1	1	4	2	6	1	4		
HBL750	12	9	5	0	2	3	8	4	11	3	8		



Wiring Device-Kellems  
Hubbell Incorporated (Delaware)  
Shelton, CT 06484  
1-800-288-6000  
www.hubbell-wiring.com



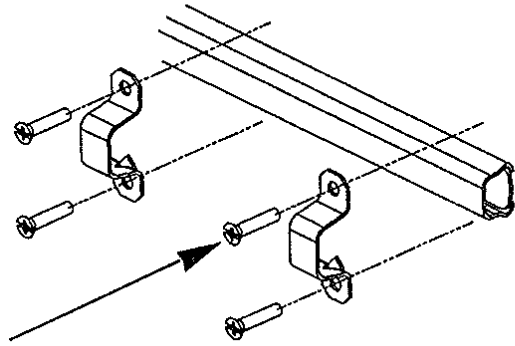
**COUPLING - RACCORD - UNIÓN**  
**CAT. NO. HBL5701C**



Use #8 flat head fastener, 5/16" (8 mm) head size.  
 Utiliser une vis n° 8, tête plate 8 mm.  
 Usar un tornillo n° 8, cabeza plana 8mm.

Supplied with each raceway.  
 Fournie avec chaque canalisation.  
 Provisto con cada canaleta.

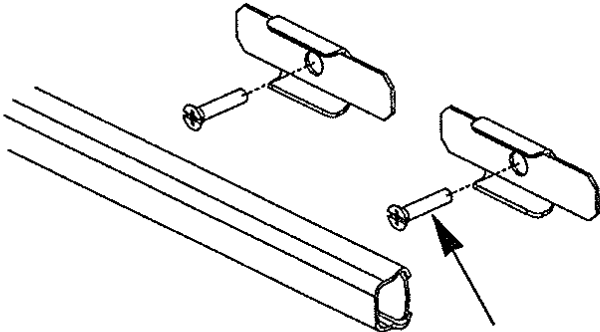
**STRAP - BRIDE - BRIDA**  
**CAT. NO. HBL504xx / HBL704xx**



Use #8 flat head fastener, 5/16" (8 mm) head size.  
 Maximum spacing between supports 48".  
 Utiliser une vis n° 8, tête plate 8 mm.  
 Usar un tornillo n° 8, cabeza plana 8mm.  
 Espacement maximal entre les supports 122 cm.  
 Separación máxima entre soportes 122 cm.

Alternate mounting method  
 Méthode alternative de montage  
 Método de montaje alternativo

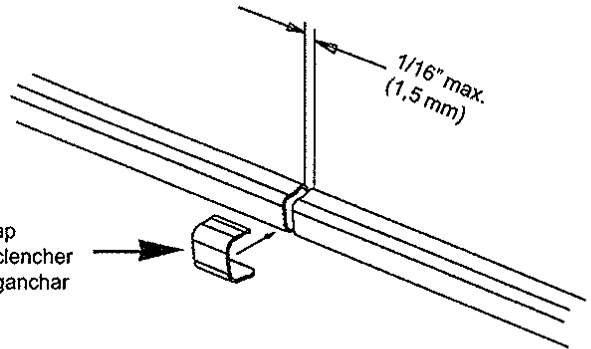
**MOUNTING BRACKET - SUPPORTS - SOPORTES**  
**CAT. NO. HBL5703xx**



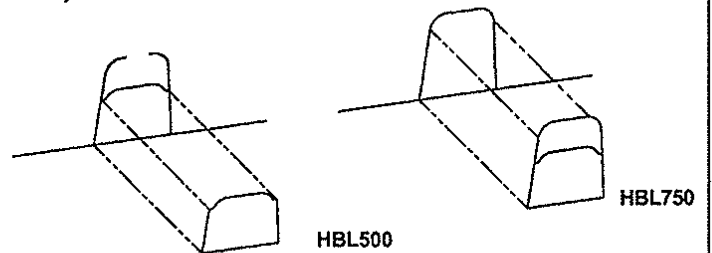
Use #8 flat head fastener, 5/16" (8 mm) head size.  
 Maximum spacing between supports 48".  
 Utiliser une vis n° 8, tête plate 8 mm.  
 Usar un tornillo n° 8, cabeza plana 8mm.  
 Espacement maximal entre les supports 122 cm.  
 Separación máxima entre soportes 122 cm.

Alternate mounting method  
 Méthode alternative de montage  
 Método de montaje alternativo

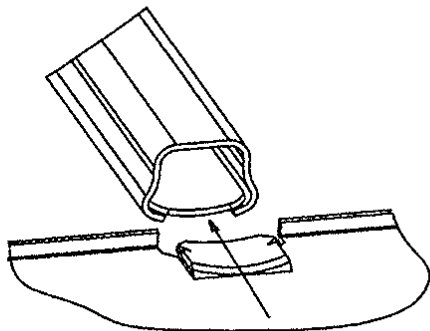
**CONNECTION COVER - COUVERCLE DE RACCORD**  
**- TAPA DE UNIÓN CAT. NO. HBL506xx / HBL706xx**



Remove knockouts only as required with pliers.  
 Do not leave unused openings.  
 Oter seulement les débouchures nécessaires avec des pinces.  
 Ne pas laisser d'ouvertures inutilisées.  
 Quitar solo los discos removibles necesarios usando una pinza.  
 No dejar aberturas inutilizadas.



Typical knockout - Débouchure type - Disco removible típico



Insert tongue under raceway base until firmly seated.  
 Introduire la languette sous la base de la canalisation jusqu'à ce que solidement en place.  
 Insertar la lengüeta debajo de la base de la canaleta hasta que quede firmemente asentada.

Typical insertion - Insertion type - Inserción típica

HUBBELL DE MÉXICO garantiza este producto, de estar libre de defectos en materiales y mano de obra por un año a partir de su compra. Hubbell reparará o reemplazará el artículo a su juicio en un plazo de 60 días. Esta garantía no cubre desgastes por uso normal o daños ocasionados por accidente, mal uso, abuso o negligencia. El vendedor no otorga otras garantías y excluye expresamente daños incidentales o consecuenciales inherentes a su uso.

**HUBBELL DE MÉXICO, S.A. DE C.V.**

Av. Insurgentes Sur # 1228 Piso 8  
 Col. Tlacoquemecatl del Valle  
 México, 03200 D.F.

Tel.:(55) 9151-9999