

SURFACE METAL RACEWAYS HBL500/HBL750 ELBOWS

CANALISATIONS MÉTALLIQUES DE SURFACE HBL500/HBL750 COUDES

CANALETAS METÁLICAS DE SUPERFICIE HBL500/HBL750 CODOS

Installation Instructions

Directives de montage

Instrucciones de instalación

GENERAL INFORMATION

English

- NOTICE:** For installation by a qualified electrician in accordance with all national and local electrical codes, communications standards, the following instructions and any instructions included with the individual raceway fittings. Refer to installation instructions for wiring device or communications device to be installed in cover or base.
- CAUTION: RISK OF ELECTRICAL SHOCK. Disconnect power before installing. Never wire energized electrical components.**
- NOTICE:** For indoor use only.
- NOTICE:** In accordance with the NEC® and CEC®, data/communications circuits must be separated from lighting/power circuits.
- Use screws appropriate for the type of surface. All bases must be securely fastened to surface.
- Maximum gap between raceway bases and adjacent raceway bases and/or fittings: 1/16 inch, 1.5 mm.

RENSEIGNEMENTS GÉNÉRAUX

Français

- AVIS -** Doit être installé par un électricien qualifié conformément aux codes de l'électricité nationaux et locaux, les normes de communication, les directives qui suivent et toutes directives incluses avec les accessoires individuels de canalisation. Se reporter aux notices de montage pour le câblage des dispositifs électriques ou de communication à être installés sur les couvercles ou dans la base.
- ATTENTION - RISQUE DE CHOC ÉLECTRIQUE. Débrancher le circuit avant de procéder au montage. Ne jamais câbler des composants électriques dans un circuit sous tension.**
- AVIS -** Pour usage à l'intérieur seulement.
- Avis -** Selon le Code canadien de l'électricité, les circuits de données/communication doivent être séparés des circuits d'éclairage/d'énergie.
- Utiliser des vis convenant au type de surface. Toutes les bases doivent être solidement fixées à la surface.
- L'écart maximum entre les bases de canalisation adjacentes ou les accessoires est de 1,5 mm.

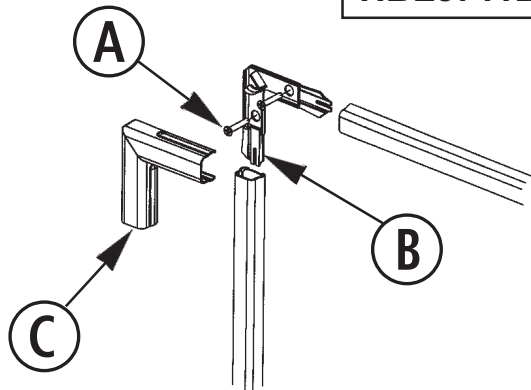
INFORMACIÓN GENERAL

Español

- AVISO -** Para ser instalado por un electricista competente, de conformidad con todos los códigos eléctricos nacionales y locales, las normas de comunicaciones, las siguientes instrucciones y toda instrucción incluida en cada accesorio para la canaleta. Véanse las instrucciones de instalación para los dispositivos de cableado o los dispositivos de comunicaciones que se instalarán en la tapa o en la base.
- ¡CUIDADO! - RIESGO DE CHOQUE ELÉCTRICO. Desconectar la energía antes de instalar. No conectar nunca componentes eléctricos en un circuito energizado.**
- AVISO:** Exclusivamente para uso en interiores.
- AVISO -** De conformidad con la Norma oficial mexicana, los circuitos de datos/comunicaciones deben estar separados de los circuitos de iluminación/energía eléctrica.
- Usar tornillos apropiados para el tipo de superficie. Todas las bases deben estar firmemente fijadas a la superficie.
- Separación máxima entre las bases de una canaleta y las bases y/o accesorios de la canaleta adyacente: 1,5 mm.

90° FLAT ELBOW
COUDE PLAT 90°
CODO PLANO 90°

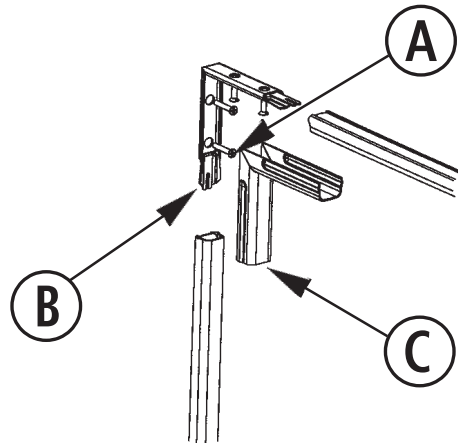
HBL511xx /
HBL711xx/
HBL5711BRxx



- Fasten base to wall using #8 flat head fasteners - 5/16" (8 mm) head size.
- Insert raceway into base.
- Snap cover onto raceway.

INTERNAL ELBOW
COUDE INTÉRIEUR
CODO INTERNO

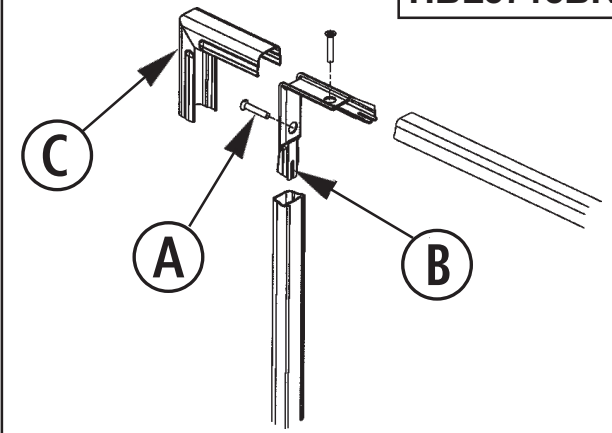
HBL517xx/HBL717xx/
HBL5717BRxx



- Fixer la base au mur avec des vis n° 8 à tête plate - dimension de la tête 8 mm.
- Introduire la canalisation dans la base.
- Enclencher le couvercle sur la canalisation.

EXTERNAL ELBOW
COUDE EXTÉRIEUR
CODO EXTERNO

HBL518xx /
HBL718xx/
HBL5718BRxx



- Fijar la base a la pared usando sujetadores de cabeza plana n° 8 - tamaño de la cabeza 8 mm.
- Insertar la canaletala en la base.
- Enganchar la tapa sobre la canaleta.

- A) Fasten base to wall using #8 flat head fasteners - 5/16" (8 mm) head size.
 B) Insert raceway into base.
 C) Snap cover onto raceway.
 D) Remove for 750 raceway.

English

- A) Fixer la base au mur avec des vis n° 8 à tête plate - dimension de la tête 8 mm.
 B) Introduire la canalisation dans la base.
 C) Enclencher le couvercle sur la canalisation.
 D) Enlever pour canalisation 750.

Français

- A) Fijar la base a la pared usando sujetadores de cabeza plana n° 8 - tamaño de la cabeza 8 mm.
 B) Insertar la canaletala en la base.
 C) Enganchar la tapa sobre la canaletala.
 D) Quitar para la canaletala 750.

Español

**45° FLAT ELBOW
 COUDE PLAT 45°
 CODO PLANO 45°**

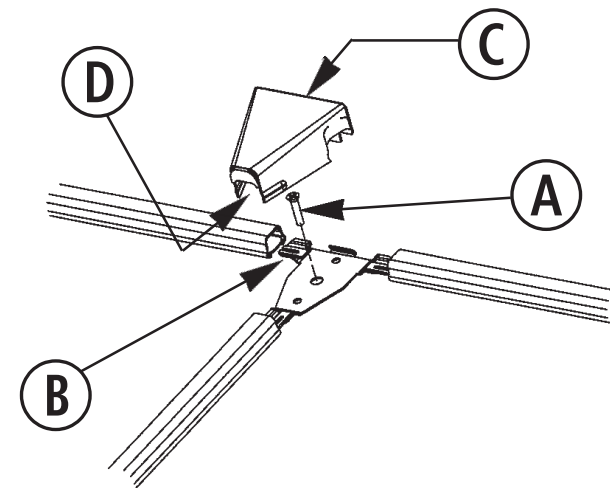
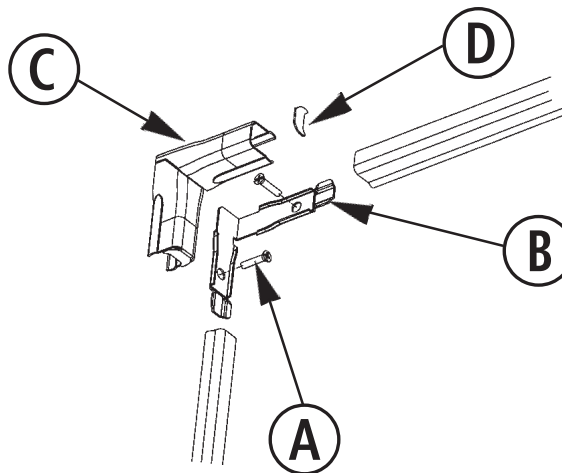
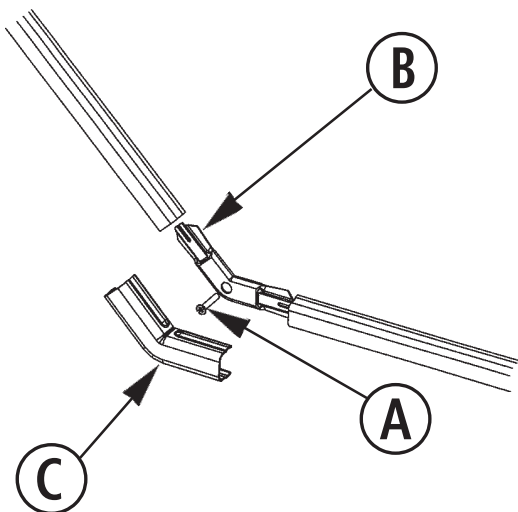
**HBL512xx /
 HBL712xx**

**TWISTED ELBOW
 COUDE TORSADÉ
 CODO TRENZADO**

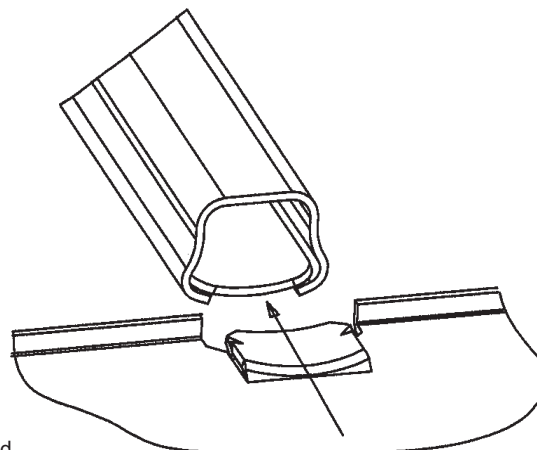
**HBL5711LHxx/
 HBL5711RHxx**

**TEE
 "T"
 "T"**

**HBL5715xx/
 HBL5715BRxx**



**TYPICAL INSERTION
 INSERTION TYPE
 INSERCIÓN TÍPICA**



Insert tongue under raceway base until firmly seated.
 Introduire la languette sous la base de la canalisation jusqu'à ce que solidement en place.
 Insertar la lengüeta debajo de la base de la canaletala hasta que quede firmemente asentada.

HUBBELL DE MÉXICO garantiza este producto, de estar libre de defectos en materiales y mano de obra por un año a partir de su compra. Hubbell reparará o reemplazará el artículo a su juicio en un plazo de 60 días. Esta garantía no cubre desgastes por uso normal o daños ocasionados por accidente, mal uso, abuso o negligencia. El vendedor no otorga otras garantías y excluye expresamente daños incidentales o consecuenciales inherentes a su uso.

HUBBELL DE MÉXICO, S.A. DE C.V.
 Av. Coyoacán # 1051 Tel.:(5)575 - 2022
 México, D.F. 03100 FAX: (5)559 - 8626