

SURFACE METAL RACEWAYS

HBL500/HBL750 CONNECTORS &
ACCESSORIES

CANALISATIONS MÉTALLIQUES DE SURFACE

HBL500/HBL750 CONNECTEURS ET ACCESSOIRES

CANALETAS METÁLICAS DE SUPERFICIE

HBL500/HBL750 CONECTORES Y ACCESORIOS

Installation Instructions

GENERAL INFORMATION

English

- NOTICE:** For installation by a qualified electrician in accordance with all national and local electrical codes, communications standards, the following instructions and any instructions included with the individual raceway fittings. Refer to installation instructions for wiring device or communications device to be installed in cover or base.
- CAUTION: RISK OF ELECTRICAL SHOCK. Disconnect power before installing. Never wire energized electrical components.**
- NOTICE:** For indoor use only.
- NOTICE:** In accordance with the NEC® and CEC®, data/communications circuits must be separated from lighting/power circuits.
- Use screws appropriate for the type of surface. All bases must be securely fastened to surface.
- Maximum gap between raceway bases and adjacent raceway bases and/or fittings: 1/16 inch, 1.5 mm.

Directives de montage

RENSEIGNEMENTS GÉNÉRAUX

Français

- AVIS -** Doit être installé par un électricien qualifié conformément aux codes de l'électricité nationaux et locaux, les normes de communication, les directives qui suivent et toutes directives incluses avec les accessoires individuels de canalisation. Se reporter aux notices de montage pour le câblage des dispositifs électriques ou de communication à être installés sur les couvercles ou dans la base.
- ATTENTION - RISQUE DE CHOC ÉLECTRIQUE. Débrancher le circuit avant de procéder au montage. Ne jamais câbler des composants électriques dans un circuit sous tension.**
- AVIS -** Pour usage à l'intérieur seulement.
- Avis -** Selon le Code canadien de l'électricité, les circuits de données/communication doivent être séparés des circuits d'éclairage/d'énergie.
- Utiliser des vis convenant au type de surface. Toutes les bases doivent être solidement fixées à la surface.
- L'écart maximum entre les bases de canalisation adjacentes ou les accessoires est de 1,5 mm.

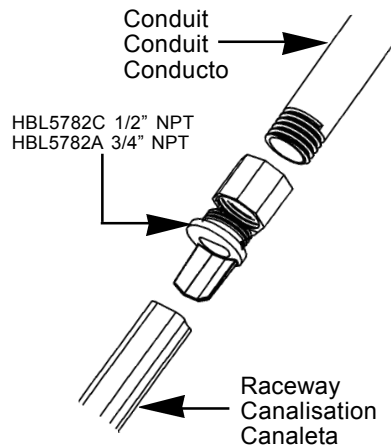
Instrucciones de instalación

INFORMACIÓN GENERAL

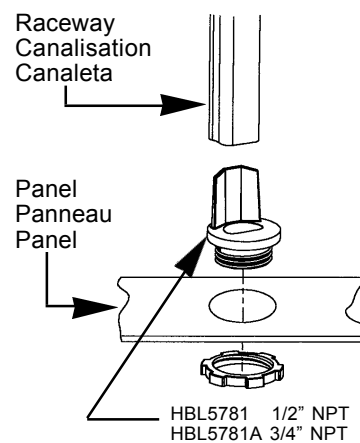
Español

- AVISO -** Para ser instalado por un electricista competente, de conformidad con todos los códigos eléctricos nacionales y locales, las normas de comunicaciones, las siguientes instrucciones y toda instrucción incluida en cada accesorio para la canaleta. Véanse las instrucciones de instalación para los dispositivos de cableado o los dispositivos de comunicaciones que se instalarán en la tapa o en la base.
- ¡CUIDADO! - RIESGO DE CHOQUE ELÉCTRICO. Desconectar la energía antes de instalar. No conectar nunca componentes eléctricos en un circuito energizado.**
- AVISO:** Exclusivamente para uso en interiores.
- AVISO -** De conformidad con la Norma oficial mexicana, los circuitos de datos/comunicaciones deben estar separados de los circuitos de iluminación/energía eléctrica.
- Usar tornillos apropiados para el tipo de superficie. Todas las bases deben estar firmemente fijadas a la superficie.
- Separación máxima entre las bases de una canaleta y las bases y/o accesorios de la canaleta adyacente: 1,5 mm.

CONDUIT CONNECTOR CONNECTEUR DE CONDUIT CONECTOR DE CONDUCTO

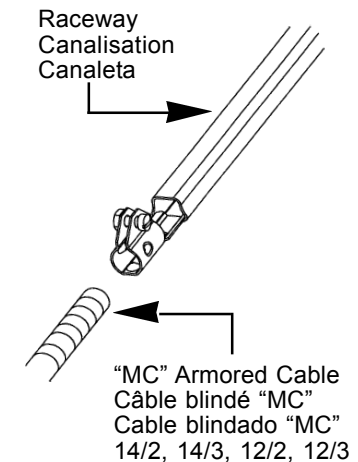


BOX CONNECTOR CONNECTEUR DE BOÎTE CONECTOR DE CAJA



ARMORED CABLE CONNECTOR CONNECTEUR CÂBLE BLINDÉ CONECTOR CABLE BLINDADO

HBL5790B



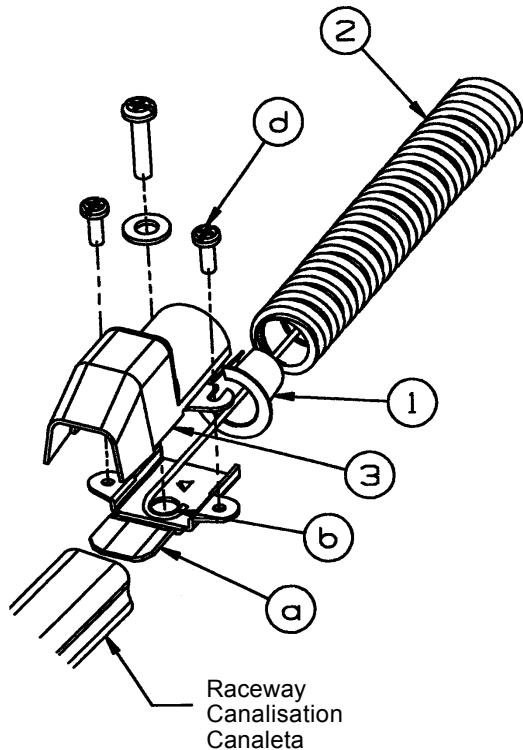
**FLEXIBLE SECTION
SECTION FLEXIBLE
SECCIÓN FLEXIBLE**

HBL5700Fxx

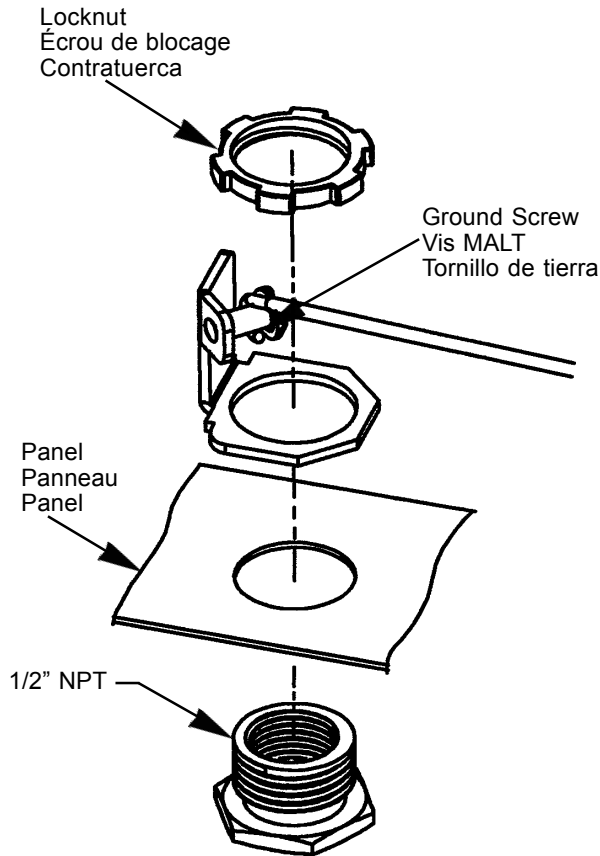
- A) Insert base into raceway.
- B) Fasten base to wall using #8 pan head screw (customer supplied) and flat washer. Copper conductor must be installed between flat washer and base. Tighten securely.
- C) Assemble bushing ① into flexible section ②.
- D) Assemble bushing ① flexible section ② and cover ③ to base.
- E) Repeat opposite end.

- A) Introduire la base dans la canalisation.
- B) Fixer la base au mur avec une vis n° 8 à tête cylindrique (non fournie) et une rondelle plate. Fixer le conducteur de cuivre entre la rondelle plate et la base. Serrer solidement.
- C) Joindre le manchon ① et la section flexible ②.
- D) Fixer le manchon ①, la section flexible ② et le couvercle ③ à la base.
- E) Répéter pour l'extrémité opposée.

- A) Insertar la base en la canaleta.
- B) Fijar la base a la pared usando un tornillo de cabeza chanfleada (no provisto) y una arandela plana. Fijar el conductor de cobre entre la arandela y la base. Ajustar firmemente.
- C) Montar el buje ① en la sección flexible ②.
- D) Montar el buje ①, la sección flexible ② y la tapa ③ sobre la base.
- E) Repetir en el extremo opuesto.

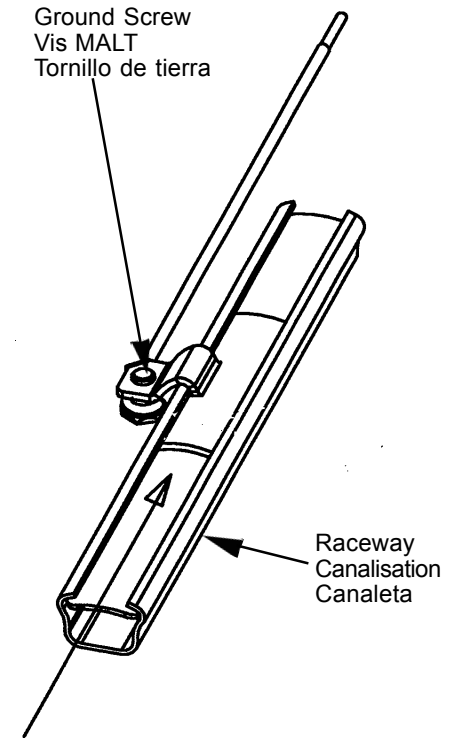


**GROUNDING CONNECTOR
CONNECTEUR DE MALT
CONECTOR DE TIERRA**



**GROUND CLIP
PINCE DE MALT
PINZA DE TIERRA**

HBL5709



Slide beneath raceway base.
Deslizar debajo de la base de la canaliza.
Glisser sous la base de la canalisation.

HUBBELL DE MÉXICO garantiza este producto, de estar libre de defectos en materiales y mano de obra por un año a partir de su compra. Hubbell reparará o reemplazará el artículo a su juicio en un plazo de 60 días. Esta garantía no cubre desgastes por uso normal o daños ocasionados por accidente, mal uso, abuso o negligencia. El vendedor no otorga otras garantías y excluye expresamente daños incidentales o consecuenciales inherentes a su uso.

HUBBELL DE MÉXICO, S.A. DE C.V.
Av. Coyoacán # 1051 Tel.:(5)575 - 2022
México, D.F. 03100 FAX: (5)559 - 8626