

**FLUSH SERIES - FIRE RATED FURNITURE FEED - SINGLE AND MULTIPLE SERVICE**

**TRAVERSÉE DE PLANCHER AFFLEURANTE AVEC COUPE-FEU POUR MOBILIER - SERVICE SIMPLE ET MULTIPLE**

**BOQUILLA HORADA-PISO AL RAS CON BARRERA DE FUEGO PARA MOBILIARIO - SERVICIO SIMPLE Y MÚLTIPLE**

**Installation Instructions**

**Directives de montage**

**Instrucciones de instalación**

**GENERAL INFORMATION**

**CAUTION: RISK OF ELECTRIC SHOCK.** Disconnect power before installing. For installation by a qualified electrician in accordance with national and local electrical codes. Never wire energized electrical components.

**CAUTION: USE ONLY IN INDOOR, DRY LOCATIONS.** Suitable for use on carpeted, vinyl linoleum-covered and smooth ceramic tile-covered floors.

**CAUTION:** Do not install this poke through fitting in a floor area where people will be walking because power and telephone /data cords will exit upwards.

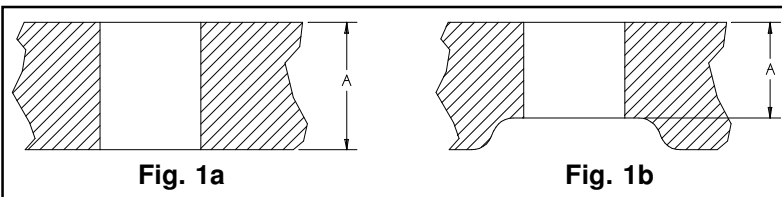
**NOTICE:** Use only clear silicone, type RTV sealant to insure scrub water tightness.

**NOTICE:** Insure data/communications circuits are separated from lighting/power circuits.

**INSTALLATION INSTRUCTIONS**

**MULTIPLE-SERVICE: PT73FFSDI, PT73FFSDGY, PT73SD, FRF3GY, FRF3I, FF3GYA, FF3IA; SINGLE SERVICE: PT7FFSDGY, PT7FFSDI, FRF1GY, PT71SD and FIRE RATED CLOSURE PLUGS AP2GY, AP2I, FRP250.**

For use in 1, 1½, 2, 3 or 4-hour fire-rated unprotected reinforced concrete floors **Fig. 1a** or in 1, 1½, 2 or 3 hour fire-rated floors employing steel form units and concrete topping (D900-Series designs) **Fig. 1b** or in concrete floors with suspended ceilings. (Fire resistance designs with suspended ceilings should have provisions for accessibility in the ceiling area below the poke-through fittings). The assembled Poke-Through device and



fitting will not reduce the fire-ratings of the floor assembly when the thickness and type of concrete (required for a specific rating) are within the specified limits and the device is installed as specified

• **Concrete** - Minimum thickness of structural concrete topping of 2-1/4 inches (57.1-mm) over metal deck or a minimum of 3 inches (76.2mm) thick reinforced concrete slab. Unit weight of concrete to be 113 to 155 pounds per cubic foot.

• **Spacing** - Minimum of 2 feet (0.6 m) on-center and not more than one Poke-Through unit per each 65 square feet (6 m²) of floor area in each span.

**Concrete Installation-**

1. Cut a 6-inch (152.4 mm) diameter hole in carpet.
2. Core drill a 3-inch (76-mm) diameter hole through the concrete floor.
3. Before inserting the Poke-Through Fitting into the hole, set the adjustable lower fire barrier to floor thickness dimension "A". **Fig. 2.**
4. Use provided gasket M or apply ¼ inch thick (6.3-mm) continuous bead of sealant compound **B** (see **NOTICE**) fully around the 4in (101 mm) diameter on the underside of flange **C** (See **Fig 2**) for multiple service applications and around the perimeter of the 3 inch (76.2 mm) hole diameter for single service applications.
5. Insert the Poke-Through Fitting into hole. Orient voice/data and power/lighting. Push down until the Furniture Feed Service Fitting sits flush with the floor.

**RENSEIGNEMENTS GÉNÉRAUX**

**ATTENTION - RISQUE DE CHOC ÉLECTRIQUE.** Débrancher le circuit avant de procéder au montage. Doit être installé par un électricien qualifié conformément aux codes de l'électricité nationaux et locaux. Ne jamais câbler des composants électriques dans un circuit sous tension.

**ATTENTION - EMPLOYER À L'INTÉRIEUR SEULEMENT, DANS DES ENDROITS SECS.** Convient pour planchers avec moquette, linoléum en vinyle et céramique lisse.

**ATTENTION - NE PAS installer cette traversée de plancher où il y a circulation de personnes car des cordons d'alimentation électrique, de téléphone et de données sortiront par le haut.**

**AVIS - Utiliser uniquement un mastic de silicone isolant transparent de type RTV pour assurer l'étanchéité aux eaux de récurage.**

**AVIS - S'assurer de séparer les applications énergie des applications données/communications.**

**MONTAGE**

**SERVICE MULTIPLE - PT73FFSDI, PT73FFSDGY, PT73SD, FRF3GY, FRF3I, FF3GYA, FF3IA; SERVICE SIMPLE - PT7FFSDGY, PT7FFSDI, FRF1GY, PT71SD et OBTURATEURS AVEC COUPE-FEU AP2GY, AP2I, FRP250**

Destinés aux planchers de béton armé non protégés dont la résistance au feu est de 1, 1½, 2, 3 ou 4 heures **Fig. 1a** ou aux planchers en acier recouverts de béton dont la résistance au feu est de 1, 1½, 2 ou 3 heures (designs de la série D900) **Fig. 1b** ou aux planchers de béton avec plafonds suspendus. (Les designs résistant au feu avec plafonds suspendus doivent permettre l'accès dans le plafond sous le dispositif de traversée de plancher.) L'ensemble traversée et accessoires ne réduira pas la valeur assignée de résistance au feu du plancher lorsque l'épaisseur et le type de béton (requis pour une valeur assignée spécifique) sont conformes aux limites spécifiées et que le dispositif est installé selon les directives prescrites.

• **Béton** - Couche minimum de béton de structure de 57 mm sur une forme de métal ou une dalle de béton armé d'un minimum de 76 mm. La masse volumique du béton doit être de 1,8 à 2,5 kg/L.

• **Espacement** - Minimum de 60 cm entre centres et pas plus d'une unité par 6 m² de plancher dans chaque portée.

**Montage dans le béton**

1. Découper une ouverture de 152 mm de diamètre dans le tapis.
2. Au moyen d'un trépan, pratiquer une ouverture de 76 mm dans le plancher de béton.
3. Avant d'insérer la traversée de plancher dans l'ouverture, régler le coupe-feu inférieur selon l'épaisseur «A» du plancher. **Fig. 2.**
4. Utiliser le joint fourni M ou appliquer un cordon continu de 6 mm de pâte à calfeutrer **B** (consulter **AVIS**) sur tout le périmètre de la face inférieure du rebord **C** de 101 mm de diamètre (**Consulter Fig 2**) dans le cas d'applications de service multiple et sur tout le périmètre de l'ouverture de 76 mm de diamètre dans le cas d'applications de service simple.
5. Insérer la traversée de plancher dans l'ouverture et l'orienter selon les besoins. Appuyer sur l'ensemble jusqu'à ce que l'accessoire de service pour mobilier soit de niveau avec le plancher.

**INFORMACIÓN GENERAL**

¡**CUIDADO!** - RIESGO DE CHOQUE ELÉCTRICO. Desconectar la energía antes de la instalación. Para ser instalado por un electricista competente de conformidad con los códigos eléctricos nacionales y locales. No cablear nunca componentes eléctricos energizados.

¡**CUIDADO!** - USAR SOLAMENTE EN LUGARES INTERIORES Y SECOS. Apropiado para utilizarse en pisos alfombrados, cubiertos con linóleo vinílico y con baldosas de cerámica lisa.

¡**CUIDADO!** - No instalar esta boquilla horada-piso en una zona del piso en que las personas caminen, porque habrá cables eléctricos y telefónicos que sobresalen.

**AVISO** - Usar solamente sellador de silicona transparente tipo RTV para asegurar la estanqueidad.

**AVISO** - Asegurar que los circuitos de datos/comunicaciones estén separados de los circuitos de iluminación/eléctricos.

**INSTRUCCIONES DE INSTALACIÓN**

**SERVICIO MÚLTIPLE - PT73FFSDI, PT73FFSDGY, PT73SD, FRF3GY, FRF3I, FF3GYA, FF3IA; SERVICIO SIMPLE - PT7FFSDGY, PT7FFSDI, FRF1GY, PT71SD y OBTURADORES A PRUEBA DE FUEGO AP2GY, AP2I, FRP250.**

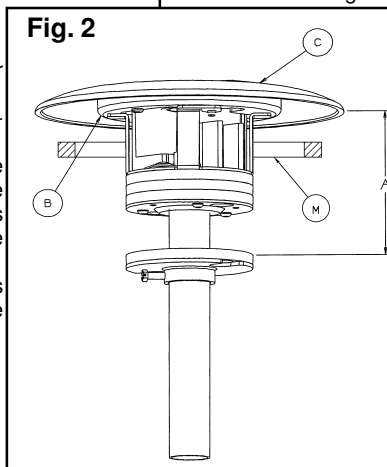
Destinados a usarse en pisos de hormigón armado sin protección contra incendios por 1, 1½, 2, 3 ó 4 horas. **Fig. 1a** o en pisos a prueba de fuego por 1, 1½, 2 ó 3 horas empleando pisos de base de acero y carpeta de hormigón (diseños de serie D900) **Fig. 1b** o en pisos de hormigón con cielorrasos suspendidos. (Los diseños de resistencia al fuego con cielorrasos suspendidos deberían contener disposiciones para el acceso a la zona del cielorraso debajo de las boquillas horada-piso). La boquilla horada-piso y el accesorio de pedestal armados no reducirán las normas de seguridad anti-incendio del conjunto del piso cuando el espesor y el tipo de hormigón (requeridos para una norma determinada) estén dentro de los límites especificados y el accesorio esté instalado como se especifica.

• **Hormigón** - Espesor mínimo de la carpeta estructural de hormigón de 57 mm sobre piso de metal o losa de hormigón armado de 76 mm de espesor como mínimo. El peso unitario del hormigón será de 1,8 a 2,5 kg/L.

• **Separación** - Mínima de 60 cm entre los centros y no más de un dispositivo cada 6 m² de superficie del piso en cada tramo.

**Instalación de hormigón**

1. Cortar un agujero de 152 mm de diámetro en la alfombra.
2. Taladrar un orificio de 76 mm de diámetro a través del piso de hormigón.
3. Antes de insertar la boquilla horada-piso en el orificio, regular el cortafuego inferior ajustable a la dimensión "A" de espesor del piso. **Fig. 2.**
4. Utilizar la junta provista M o aplicar una perla continua de 6 mm de espesor de compuesto sellador **B** (ver el **AVISO**) alrededor de todo el diámetro de 101 mm del reborde **C** (ver **Fig. 2**) para aplicaciones de servicio múltiple y alrededor de todo el perímetro del orificio de 76 mm de diámetro para aplicaciones de servicio simple.
5. Insertar la boquilla horada-piso en la abertura y orientarla en la posición conveniente para los cables de energía y fonía/datos. Hacer presión hacia abajo hasta que el accesorio de aplicación para mobiliario quede apoyado a nivel del piso.



**NOTICE:** For Power Service in multiple service applications, remove the center 3/4 inch die cast plug and replace with a 3/4 inch screw-in flexible conduit fitting **D** (furnished). **Fig. 3.** For single service applications remove the center knockout and install a 3/4 inch non-metallic Liquidtight connector. Coat cover mounting screw (two) countersinks with sealant compound in order to insure water tightness. Ten #12 AWG type THHN power wires may be fed up through the hole. Install the appropriate size junction box.

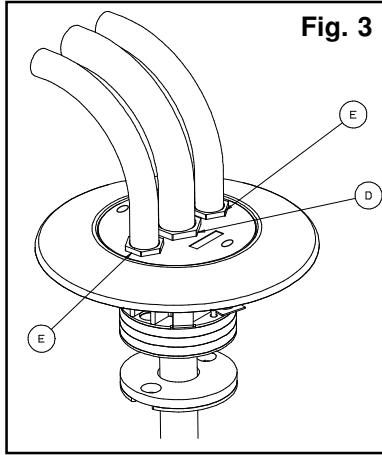


Fig. 3

For Communication Service remove either or both 1/2 inch die cast plug(s) and replace with a 1/2-inch screw-in flexible conduit fitting(s) **E** (furnished). **Fig. 3.** One 25 pair telephone/data cable may be fed up through each hole. Apply Teflon tape or sealant over conduit fitting's threads. Use only liquidtight conduit (POLYTUFF) in order to insure liquid tightness. Openings must always be plugged (liquid tight) when not in use.

To remove the Poke-Through Fitting loosen the two positioning clips by removing the two screws **F** Fig. 4.

To activate PT73SD or PT71SD Furniture Feed Through Floor Fitting remove the installation plate and replace with Furniture Feed Service Fittings FRF3GY (gray), or FRF3I (ivory) for multiple service applications and with FRF1GY (gray) in single service applications.

**CLOSURE PLUG: FRP250:**

1. Set the FRP250 unit for dimension **A** Fig. 5. If floor thickness is 4-inch (101.6 mm) or greater turn the center nut **G** to the end of the screw **H**. Set the fire barrier **I** at 4-1/8 inch (104.7mm) from the Floor Plate in order to maintain the fire rating for floors over 4 inch (101.6 mm) thick.

2. Install the FRP250 unit in the 3-inch (76-mm) diameter hole.

3. Coat cover mounting screw (two) countersinks with sealant compound in order to insure water tightness.

4. Alternately turn the two mounting screws **K** from Floor Plate **L** until it is secured in the floor.

**NOTICE:** Carpeting may be installed over the Floor Plate. Floor tiles may be placed over the Floor Plate or cut out to the edge of the unit.

**ABANDONMENT PLATE: AP2GY, AP2I:**

This cover provides an approved method of abandoning Hubbell Flush Poke-Through Catalog Nos: PT7-FSDI, -FSDBR, FSDGY, FSDL and Furniture Feed Catalog Nos: PT7-FFSDI, FFSDGY, 3FFSDGY, 3FFSDI maintaining the fire rating of the installation.

1. Disconnect power and/or telephone/data to the Poke-Through junction box.

2. Remove any wiring device or furniture feed plate.

3. Install Abandonment plate using the removed screws.

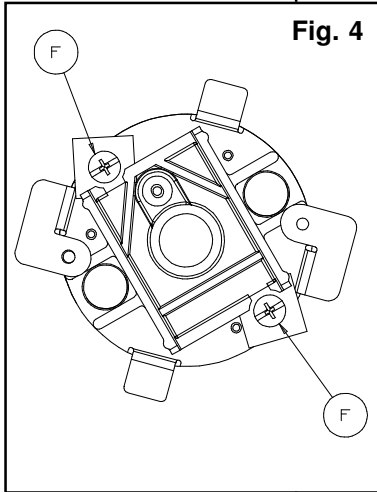


Fig. 4

**AVIS –** Pour le service d'alimentation électrique dans des applications multiservices, retirer l'obturateur matricé central de 19 mm et le remplacer par un raccord fileté de 19 mm **D** (fourni) pour conduit flexible. **Fig. 3.** Pour applications avec service simple, retirer la débouchure centrale et fixer un raccord étanche de 19 mm non métallique. Recouvrir les deux vis de fixation encastrées du couvercle d'un composé assurant l'étanchéité à l'eau. Il est possible de faire passer jusqu'à dix fils d'alimentation électrique n° 12 AWG de type THHN dans l'ouverture. Installer une boîte de dérivation appropriée. Pour le service de communication retirer soit l'un ou l'autre obturateur matricé de 13 mm soit les deux et remplacer par un (des) raccord(s) fileté(s) de 13 mm **E** (fourni(s)) pour conduit flexible. **Fig. 3.** Il est possible de faire passer un câble téléphonique/données de 25 paires par chaque ouverture.

Enduire les filets du conduit d'un ruban de Téflon ou d'un composé d'étanchéité. Utiliser seulement des conduits étanches (POLYTUFF) pour assurer l'étanchéité. Obturer toutes les ouvertures inutilisées (étanchéité à l'eau).

Pour retirer la traversée de plancher, dégager les deux pinces de retenue en enlevant les deux vis **F** Fig. 4.

Pour mettre en fonction la traversée de plancher PT73SD ou PT71SD pour mobilier, retirer la plaque de montage et remplacer par les accessoires de service pour mobilier FRF3GY (gris), ou FRF3I (ivoire) pour applications multiservices et par FRF1GY (gris) pour applications de service simple.

**OBTURATEUR - FRP250**

1. Régler le FRP250 selon la dimension **A** Fig. 5. Lorsque l'épaisseur du plancher est de 102 mm ou plus, amener l'écrou central **G** à l'extrémité de la vis **H**. Régler le coupe-feu **I** à 105 mm de la plaque de plancher pour conserver les caractéristiques coupe-feu des planchers de plus de 102 mm d'épaisseur.
2. Mettre le FRP250 dans l'ouverture de 76 mm de diamètre.
3. Recouvrir les deux vis de fixation encastrées du couvercle d'un composé assurant l'étanchéité à l'eau.

4. Tour à tour, visser les deux vis de fixation **K** de la plaque de plancher **L** jusqu'à ce qu'elle repose solidement sur le plancher.

**AVIS –** Installer le tapis par-dessus la plaque de plancher. Disposer les carreaux de sol par-dessus la plaque de plancher ou les couper au point de contact de la plaque.

**PLAQUE D'ANNULATION DE SERVICE - AP2GY, AP2I**

Ce couvercle constitue un moyen reconnu d'annulation de service des traversées de plancher affleurantes modèles PT7-FSDI, FSDBR, FSDGY, FSDL et pour mobilier modèles PT7-FFSDI, FFSDGY, 3FFSDGY, 3FFSDI tout en conservant les caractéristiques coupe-feu de l'installation.

1. Débrancher les câbles d'alimentation électrique et/ou téléphoniques/de données de la boîte de dérivation de la traversée de plancher.
2. Retirer tout dispositif de câblage ou plaque d'alimentation du mobilier.
3. Fixer la plaque d'annulation avec les vis retirées.

**AVISO -** Para el servicio eléctrico en las aplicaciones múltiples, quitar el obturador matricado de 19 mm en el centro y reemplazarlo por un ajuste de conducto flexible enroscable de 19 mm **D** (provisto). **Fig. 3.** Para las aplicaciones de servicio simple, quitar el tapón removible central e instalar un conector estanco no metálico de 19 mm. Cubrir las (dos) brocas de los tornillos de fijación de la tapa con compuesto sellador, para asegurar la impermeabilidad. A través del hueco pueden pasarse hasta diez cables eléctricos Núm.12 AWG de tipo THHN. Instalar la caja de derivación de tamaño apropiado.

Para el servicio de comunicaciones, quitar una de las clavijasmatricadas de 13 mm o ambas y reemplazarlas con ajustes de conducto flexible enroscable de 13 mm **E** (provistos). **Fig. 3.** A través de cada hueco puede pasarse un cable telefónico/de datos de 25 pares. Aplicar cinta de teflón o sellador sobre la rosca del ajuste de conducto. Usar sólo conductor impermeable (POLYTUFF) para asegurar la estanqueidad. Las aberturas deben estar siempre tapadas (herméticas) cuando no se usen.

Para retirar la boquilla horada-piso, aflojar las dos pinzas de posicionamiento quitando los dos tornillos **F** Fig. 4.

Para activar la boquilla horada-piso para mobiliario PT73SD o PT71SD, quitar la placa de instalación y reemplazarla por ajustes de servicio para mobiliario FRF3GY (gris), o FRF3I (marfil) para aplicaciones de servicio múltiple y por FRF1GY (gris) para aplicaciones de servicio simple.

**OBTURADOR - FRP250**

1. Ajustar el FRP250 para la dimensión **A** Fig. 5. Si el espesor del piso es de 102 mm o más, girar la tuerca central **G** hasta el extremo del tornillo **H**. Ajustar el cortafuegos **I** a 105 mm de la placa de piso para mantener la seguridad anti-incendio en pisos de más de 102 mm de espesor.

2. Instalar la unidad FRP250 en el hueco de 76 mm de diámetro.

3. Cubrir las (dos) brocas de los tornillos de fijación de la tapa con compuesto sellador, para asegurar la estanqueidad.

4. Hacer girar alternativamente los dos tornillos de fijación **K** de la placa de piso **L** hasta que ésta quede firme sobre el piso.

**AVISO:** Pueden instalarse tapetes sobre la placa de piso. Pueden colocarse baldosas sobre la placa de piso o cortarlas hasta el borde de la unidad.

**PLACA DE ANULACIÓN - AP2GY, AP2I:**

Esta tapa ofrece un método aprobado para anular la boquilla horada-piso al ras de Hubbell, Núms. de catálogo PT7-FSDI, -FSDBR, FSDGY, FSDL y la alimentación para mobiliario, Núms. de catálogo PT7-FFSDI, FFSDGY, 3FFSDGY, 3FFSDI, conservando la categoría anti-incendio de la instalación.

1. Desconectar los cables de energía y/o teléfono/datos en la caja de derivación de la boquilla horada-piso.

2. Retirar todo dispositivo de cableado o placa de alimentación de mobiliario.

3. Instalar la placa de anulación usando los tornillos retirados.

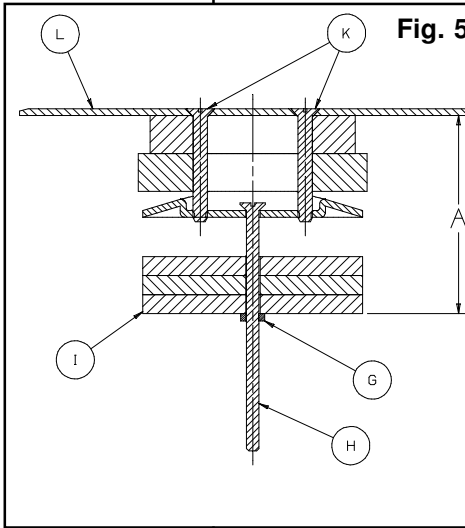


Fig. 5

HUBBELL DE MÉXICO garantiza este producto, de estar libre de defectos en materiales y mano de obra por un año a partir de su compra. Hubbell reparará o reemplazará el artículo a su juicio en un plazo de 60 días. Esta garantía no cubre desgastes por uso normal o daños ocasionados por accidente, mal uso, abuso o negligencia. El vendedor no otorga otras garantías y excluye expresamente daños incidentales o consecuenciales inherentes a su uso. Esta garantía es válida sólo en México.

HUBBELL DE MÉXICO S.A. DE C.V.

Av. Coyoacán # 1051  
México, D.F. 03100

Tel.:(5)575 - 2022  
FAX: (5)559 - 8626