

**SURFACE METAL RACEWAYS  
HBL2000**

**CANALISATIONS MÉTALLIQUES  
DE SURFACE HBL2000**

**CANALETAS METÁLICAS  
DE SUPERFICIE HBL2000**

**Installation Instructions**

**Directives de montage**

**Instrucciones de Instalación**

**GENERAL INFORMATION** English

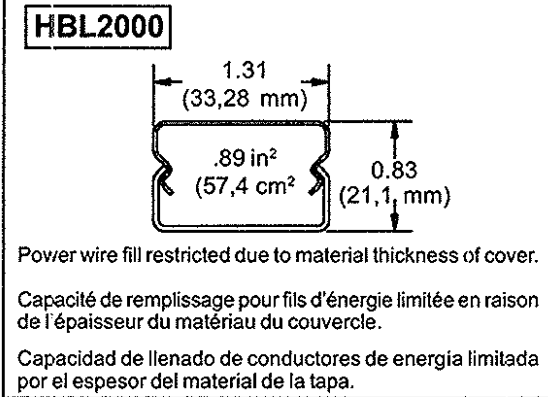
- NOTICE:** For installation by a qualified electrician in accordance with all national and local electrical codes, communications standards, the following instructions and any instructions included with the individual raceway fittings. Refer to installation instructions for wiring device or communications device to be installed in cover or base.
- CAUTION: RISK OF ELECTRICAL SHOCK.** Disconnect power before installing. Never wire energized electrical components.
- NOTICE:** For indoor use only.
- NOTICE:** In accordance with the NEC® and CEC®, data/communications circuits must be separated from lighting/power circuits.
- NOTICE:** Openings intended for wiring devices, fittings or accessories and that are unblocked by knockouts or break-away tabs shall be closed off prior to initial circuit energization by appropriate wiring devices, fittings or accessories to provide complete enclosure of the electrical system installed therein.
- Use screws appropriate for the type of surface. All bases must be securely fastened to surface.
- Maximum gap between raceway bases and adjacent raceway bases and/or fittings: 1/16 inch, 1.5 mm.

**RENSEIGNEMENTS GÉNÉRAUX** Français

- AVIS -** Doit être installé par un électricien qualifié conformément aux codes de l'électricité nationaux et locaux, les normes de communication, les directives qui suivent et toutes directives incluses avec les accessoires individuels de canalisation. Se reporter aux notices de montage pour le câblage des dispositifs électriques ou de communication à être installés sur les couvercles ou dans la base.
- ATTENTION - RISQUE DE CHOC ÉLECTRIQUE.** Débrancher le circuit avant de procéder au montage. Ne jamais câbler des composants électriques dans un circuit sous tension.
- AVIS -** Pour usage à l'intérieur seulement.
- AVIS -** Selon le Code canadien de l'électricité, les circuits de données/communication doivent être séparés des circuits d'éclairage/d'énergie.
- AVIS -** Les ouvertures destinées aux dispositifs de câblage, raccords ou accessoires non obturées par des débouchures ou des pastilles défonçables doivent être condamnées à l'aide de dispositifs de câblage, raccords ou accessoires appropriés avant la mise sous tension initiale du circuit de sorte que le système électrique se trouve dans un boîtier entièrement fermé.
- Utiliser des vis convenant au type de surface. Toutes les bases doivent être solidement fixées à la surface.
- L'écart maximum entre les bases de canalisation adjacentes ou les accessoires est de 1,5 mm.

**INFORMACIÓN GENERAL** Español

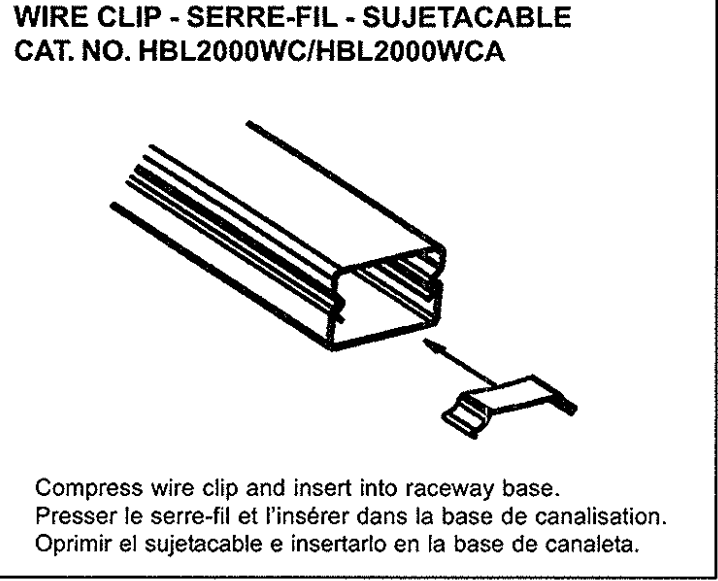
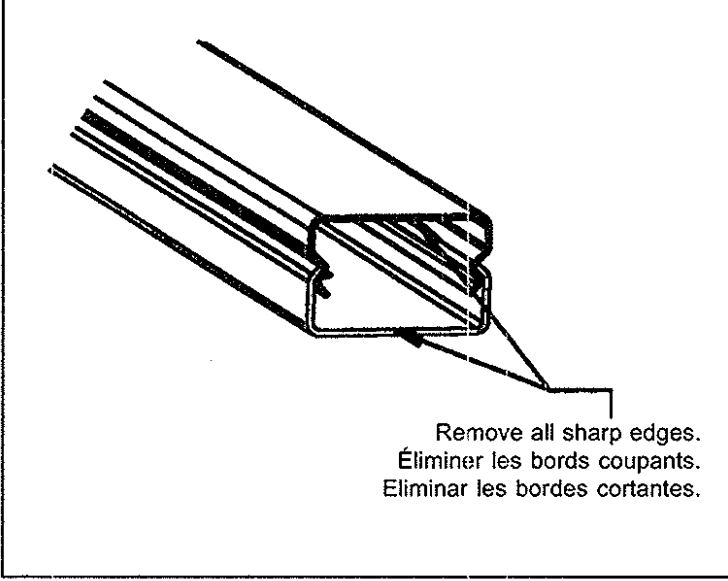
- AVISO -** Para ser instalado por un electricista competente, de conformidad con todos los códigos eléctricos nacionales y locales, las normas de comunicaciones, las siguientes instrucciones y toda instrucción incluida en cada accesorio para la canaleta. Véanse las instrucciones de instalación para los dispositivos de cableado o los dispositivos de comunicaciones que se instalarán en la tapa o en la base.
- ¡CUIDADO! - RIESGO DE CHOQUE ELÉCTRICO.** Desconectar la energía antes de instalar. No conectar nunca componentes eléctricos en un circuito energizado.
- AVISO -** Exclusivamente para uso en interiores.
- AVISO -** De conformidad con la Norma oficial mexicana, los circuitos de datos/comunicaciones deben estar separados de los circuitos de iluminación/energía eléctrica.
- AVISO -** Los orificios destinados a dispositivos de cableado, herrajes y accesorios y que están desbloqueados por perforaciones o rupturas pestañas, será cerrado antes del primer circuito adecuado energización por cableado, herrajes o accesorios completa para chasis del sistema eléctrico instalado en él.
- Usar tornillos apropiados para el tipo de superficie. Todas las bases deben estar firmemente fijadas a la superficie.
- Separación máxima entre las bases de una canaleta y las bases y/o accesorios de la canaleta adyacente: 1,5 mm.



**WIRE FILL CAPACITIES**  
**CAPACITÉ DE REMPLISSAGE**  
**CAPACIDAD DE LLENADO**

**Ø INDICATES WIRE SIZE**  
**Ø = CALIBRE DE CONDUCTEUR**  
**Ø = CALIBRE DE CONDUCTOR**

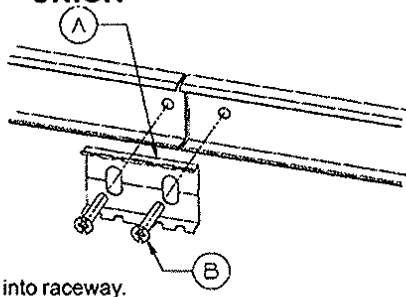
POWER ÉNERGIE ENERGÍA		TELEPHONE TÉLÉPHONE TELÉFONO	DATA DONNÉES DATOS				
THHN/T90 NYLON		25 PAIR 25 PARES 25 PARES	TYPE RG59U TYPE RG59U TIPO RG59U	CATEGORY 5 CATÉGORIE 5 CATEGORÍA 5	CATEGORY 6 CATÉGORIE 6 CATEGORÍA 6		
		Ø .500 in 12,7 mm	Ø .242 in 6,15 mm	Ø .215 in 5,46 mm	Ø .250 in 6,35 mm		
N° 14	N° 12	40 %	100 %	40 %	100 %	40 %	100 %
7	7	1	4	7	19	9	24
						7	18



Wiring Device-Kellems  
Hubbell Incorporated (Delaware)  
Shelton, CT 06484  
1-800-288-6000  
www.hubbell-wiring.com

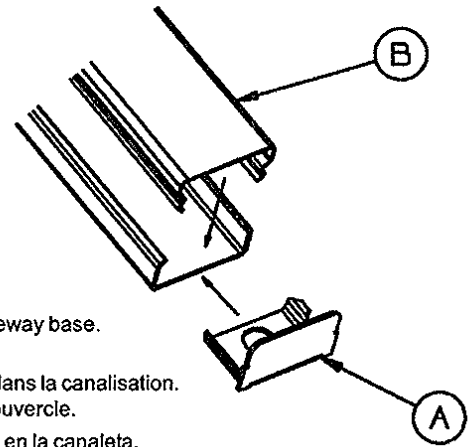


**COUPLING - RACCORD - UNIÓN**  
**CAT. NO. HBL2001C**



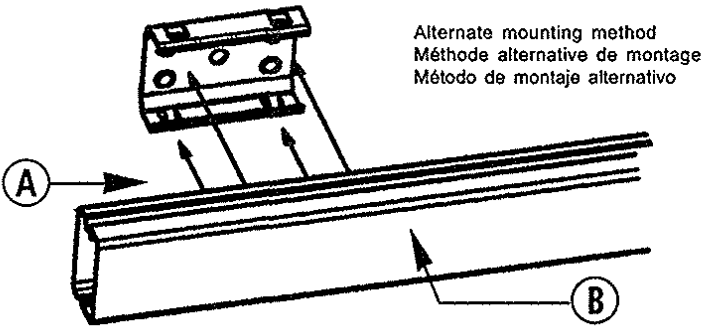
- A) Insert coupling approx halfway into raceway.  
 B) Fasten raceway bases to wall using #8 flat head fasteners - 5/16" (8 mm) head size.  
 A) Introduire le raccord à mi-chemin environ dans la canalisation.  
 B) Fijar las bases de la canaleta a la pared usando sujetadores de cabeza plana n° 8 - tamaño de la cabeza 8 mm.  
 A) Insertar la unión hasta la mitad por la canaleta.  
 B) Fixer les bases de la canalisation au mur avec des vis n° 8 à tête plate - dimension de la tête 8 mm.

**BLANK END FITTING - EMBOUT - OBTURADOR**  
**CAT. NO. HBL2010BIV / HBL2010BGY**



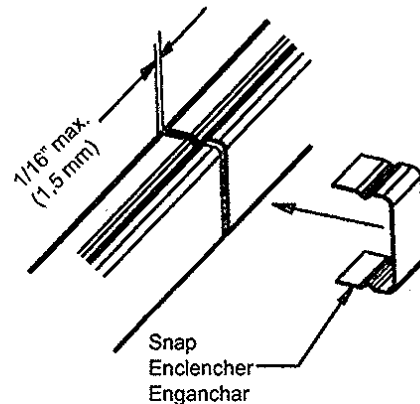
- A) Insert fitting into raceway base.  
 B) Snap on cover.  
 A) Introduire l'embout dans la canalisation.  
 B) Enclencher sur le couvercle.  
 A) Insertar el obturador en la canaleta.  
 B) Enganchar la tapa.

**MOUNTING CLIP - SUPPORT - SOPORTE**  
**CAT. NO. HBL2003SC**

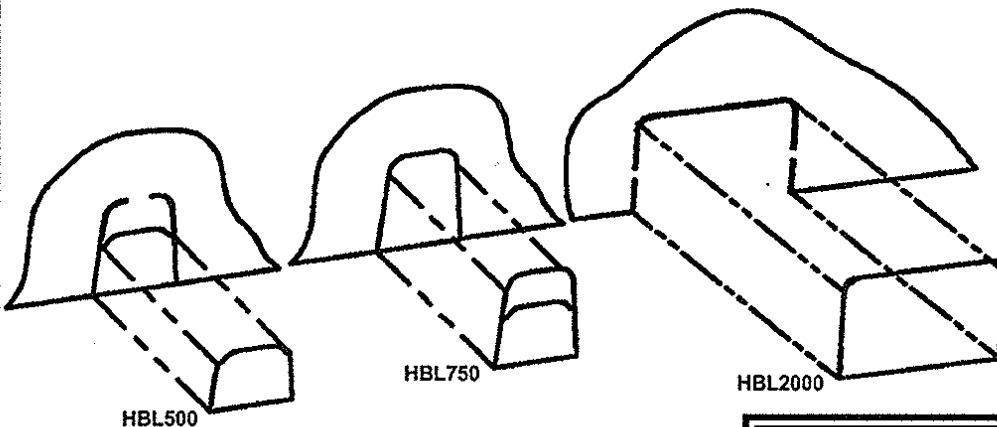


- A) Fasten base to wall using #6 flat head fastener, 1/4" (6,4 mm) head size.  
 B) Snap raceway into support clip.  
 A) Fixer la base au mur avec une vis n° 6, tête plate 6,4 mm.  
 B) Enclencher la canalisation dans le support.  
 A) Fijar la base a la pared con un tornillo n° 6, cabeza plana 6,4 mm.  
 B) Enganchar la canaleta sobre el soporte.

**COVER CLIP - COUVERCLE DE RACCORD - TAPA DE UNIÓN**  
**CAT. NO. HBL2006IV / HBL2006GY**



**TYPICAL KNOCKOUT - DÉBOUCHURE TYPE - DISCO REMOVIBLE TÍPICO**



- Remove knockouts only as required with pliers.  
 Do not leave unused openings.  
 Oter seulement les débouchures nécessaires avec des pinces.  
 Ne pas laisser d'ouvertures inutilisées.  
 Quitar solo los discos removibles necesarios usando una pinza.  
 No dejar aberturas inutilizadas.

HUBBELL DE MÉXICO garantiza este producto, de estar libre de defectos en materiales y mano de obra por un año a partir de su compra. Hubbell reparará o reemplazará el artículo a su juicio en un plazo de 60 días. Esta garantía no cubre desgastes por uso normal o daños ocasionados por accidente, mal uso, abuso o negligencia. El vendedor no otorga otras garantías y excluye expresamente daños incidentales o consecuenciales inherentes a su uso.

**HUBBELL DE MÉXICO, S.A. DE C.V.**  
 Av. Insurgentes Sur # 1228 Piso 8  
 Col. Tlacoquemecatl del Valle  
 México, 03200 D.F. Tel.:(55) 9151- 9999